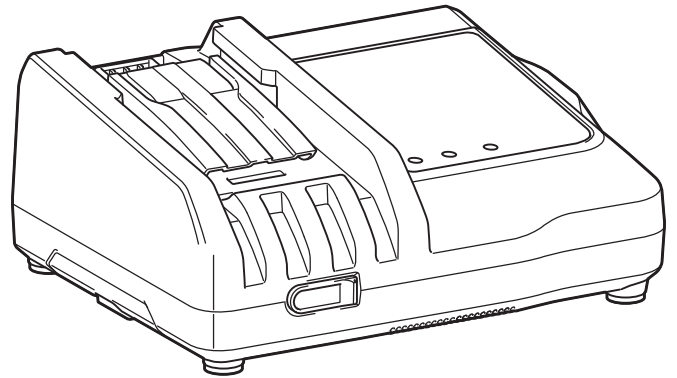


Makita

取扱説明書

急速充電器

モデル DC18RF



このたびは急速充電器をお買い上げ賜わり厚くお礼申し上げます。

ご使用に先立ち、この取扱説明書をよくお読みいただき本機の性能を十分ご理解の上で、適切な取り扱いと保守をしていただき、いつまでも安全に能率よくお使いくださるようお願いいたします。

なお、この取扱説明書はお手元に大切に保管してください。



主要機能

モデル	DC18RF		
主要機能			
入力電圧	単相交流 100 V		
入力周波数	50/60 Hz		
入力容量	330 W		
バッテリー 充電端子	出力電圧	直流 14.4-18 V	
	出力電流	直流 12 A	
USB 電源端子	出力電圧	直流 5.0 V	
	出力電流	直流 2.1 A	
	端子形状	USB A 型	
充電時間	BL1430B	実用充電完了 *1	約 17 分
	BL1830B	フル充電完了 *2	約 22 分
	BL1460A	実用充電完了 *1	約 27 分 *3
	BL1460B BL1860B	フル充電完了 *2	約 40 分 *3
*1 実用充電完了：フル充電完了の約 80%の充電が完了した状態。 *2 フル充電完了：電池の容量一杯まで充電された状態。 *3 バッテリーの底面に❄マークがある場合。 ・ 対応バッテリーの詳細は、11 ページをご覧ください。			
本機寸法	長さ 156 mm × 幅 190 mm × 高さ 84 mm		
質量	0.98 kg		

- 改良のため、主要機能および形状などは変更する場合がありますので、ご了承ください。

- ・ ご使用前に、「取扱説明書」と「安全上のご注意」すべてをよくお読みの上、正しく使用してください。
- ・ 火災、感電、けがなどの事故を未然に防ぐために、「安全上のご注意」を必ず守ってください。
- ・ お読みになった後は、お使いになる方がいつでも見ることができる所に必ず保管してください。
- ・ ほかにの人に貸し出す場合は、一緒に取扱説明書もお渡しください。

注意文の 警告 ・ 注意 ・ 注 の意味について


ご使用上の注意事項は  警告 と  注意 ・  注 に区分していますが、それぞれ次の意味を表します。

警告

： 誤った取り扱いをしたときに、使用者が死亡または重傷を負う可能性が想定される内容のご注意。

注意

： 誤った取り扱いをしたときに、使用者が傷害を負う可能性が想定される内容および物的損害のみの発生が想定される内容のご注意。

なお  注意 に記載した事項でも、状況によっては重大な結果に結びつく可能性があります。いずれも安全に関する重要な内容を記載していますので、必ず守ってください。

注

： 製品および付属品の取り扱いなどに関する重要なご注意。

⚠ 警告

■ 電気に関する安全事項

1. 電源コンセントは充電器の電源プラグに合ったものを使用してください。また、電源プラグの改造をしないでください。アース（接地）付きプラグは確実にアース（接地）をしてください。
 - ・ 改造をしていない電源プラグおよびそれに対応する電源コンセントを使用すれば、感電のリスクが低減されます。
2. 充電工具、バッテリーおよび充電器は、雨ざらしにしたり、湿った、またはぬれた場所で使用したり、充電したりしないでください。
 - ・ 充電工具や充電器内部に水が入り、感電やバッテリーが短絡（ショート）する恐れがあります。
 - ・ バッテリー内部に水が入り短絡（ショート）すると、発熱、発火、破裂の恐れがあります。
3. 充電器の電源コードを乱暴に扱わないでください。
 - ・ 電源コードを持って充電器を運んだり、引っ張ったりしないでください。また、電源プラグを抜くために電源コードを利用しないでください。
 - ・ 電源コードを熱、油、角のある所、動くものに近づけないでください。電源コードが損傷したり、身体に絡まって感電する恐れがあります。
 - ・ 電源コードは定期的に点検し、損傷している場合は、お買い上げの販売店、または当社営業所に修理をお申し付けください。
4. 使用環境に適した延長コードを使用してください。
 - ・ 延長コードを使用する場合は、定期的に点検し、損傷している場合には交換してください。
5. USB 電源端子付きの充電器は、USB 電源部の端子間を短絡（ショート）させないでください。
 - ・ 釘・針金が USB 電源端子部に入ると、短絡（ショート）して発煙、発火の恐れがあります。

■ バッテリーに関する安全事項

1. バッテリーは専用充電器以外では充電しないでください。
 - ・ ほかのバッテリー用の充電器を流用すると、火災、発熱、破裂、液漏れの恐れがあります。
2. マキタが指定した専用バッテリー以外、充電しないでください。また、改造したバッテリー（分解してセルなどの内蔵部品を交換したバッテリーを含む）を充電しないでください。
 - ・ 充電器の性能や安全性なども損なう恐れがあり、火災やけが、故障、破裂などの原因になります。
3. バッテリーの端子部を金属などで接触させないでください。
 - ・ バッテリーを金属と一緒に工具箱や釘袋などに保管しないでください。短絡（ショート）して発熱、発火、破裂の恐れがあります。
 - ・ 充電器からはずしたバッテリーには、バッテリーカバーを必ず取り付けてください。（バッテリーカバー付きの場合）

⚠ 警告

4. 高温などの過酷な条件下ではバッテリーから液漏れすることがあります。漏れ出た液体に不用意に触らないでください。
 - ・ 万が一、バッテリーの液が目に入ったら、直ちにきれいな水で十分洗い医師の治療を受けてください。
 - ・ バッテリーの液は炎症ややけどの原因になることがあります。
5. バッテリーは火への投入、加熱をしないでください。
 - ・ 発火、破裂の恐れがあります。
6. バッテリーに釘を刺したり、衝撃を与えたり、分解・改造をしないでください。
 - ・ 発熱、発火、破裂の恐れがあります。
7. バッテリーを火のそばや炎天下など高温の場所で充電・保管しないでください。
 - ・ バッテリーを周囲温度が 50 °C 以上に上がる可能性のある場所（金属の箱や夏の車内など）に保管しないでください。バッテリー劣化の原因になり、発煙、発火の恐れがあります。
8. バッテリーを水のような導電体に浸さないでください。またバッテリーの内部に水のような導電体を侵入させないでください。
 - ・ バッテリー内部に水のような導電体が侵入すると短絡（ショート）し、発熱、発火、破裂の恐れがあります。
9. 使用時間が極端に短くなったバッテリーは充電しないでください。
10. 落としたり、何らかの損傷を受けたバッテリーは充電しないでください。
 - ・ 損傷、または使用できなくなったバッテリーは回収しております。お買い上げの販売店、または当社営業所へご持参ください。
11. バッテリーを廃棄するときは一般家庭ゴミとして棄てないでください。
 - ・ 棄てられたバッテリーがゴミ収集車内などで破壊されて短絡（ショート）し、発火・発煙の原因になる恐れがあります。

■ その他の安全事項

1. 損傷した部品がないか点検してください。
 - ・ 充電前に、保護カバーや外観上で損傷がないか十分点検し、正常に作動するか、また所定機能を発揮するか確認してください。異常がある場合は、使用前に修理をお申し付けください。
 - ・ 破損した保護カバー、その他の部品交換や修理は、お買い上げの販売店、または当社営業所に修理をお申し付けください。
 - ・ 異常・故障時には、直ちに使用を中止してください。そのまま、使用すると発煙・発火、感電、けがに至る恐れがあります。

<異常・故障例>

 - ・ 充電器やバッテリーに深いキズや変形がある。
 - ・ 焦げくさい臭いがする。
 - ・ ビリビリと電気を感じる。 - ・ 不具合を感じた場合はすぐにバッテリーを抜いてお買い上げの販売店、または当社営業所に点検、修理をお申し付けください。
- <不具合例>
- ・ 電源プラグを電源コンセントにさし込んでも充電器が起動しない。
 - ・ バッテリーをさし込んでも充電を開始しない。

⚠ 警告

2. ラッカー、ペイント、ベンジン、シンナー、ガソリン、ガス、接着剤など可燃性の液体・ガス・粉じんのある場所では充電しないでください。
 - ・ 爆発や火災の恐れがあります。
3. 火災の恐れがあります。次のようなことをしないでください。
 - ・ ダンボールなどの紙類、座布団などの布類、畳、カーペット、ビニールなどの上では充電しないでください。
 - ・ 風窓のある充電器は、充電中に風窓をふさがないでください。また風窓に金属類、燃えやすいものをさし込まないでください。
 - ・ 綿ぼこりなど、ほこりの多い場所で充電しないでください。
4. 充電器のバッテリー装着部には充電用端子があります。金属片・水などの異物を近づけないでください。
 - ・ そのまま充電を続けると発煙、発火、破裂の恐れがあります。
5. 充電器は充電以外の用途には使用しないでください。
6. 正しく充電してください。
 - ・ 充電器は定格表示してある電源で使用してください。昇圧器などのトランス類を使用したり直流電源では使用しないでください。異常に発熱し、火災の恐れがあります。
 - ・ 周囲温度が 10 °C 未満、または周囲温度が 40 °C 以上ではバッテリーを充電しないでください。破裂や火災の恐れがあります。
 - ・ バッテリーは、換気のよい場所で充電してください。バッテリーや充電器を充電中、布などで覆わないでください。破裂や火災の恐れがあります。
 - ・ 電源コードが踏まれたり、引っかけられたり、無理な力を受けて損傷することがないように場所で充電してください。発煙・発火・感電の恐れがあります。
7. 充電器を使用しないときは、電源プラグを抜いてきちんと保管してください。
8. 充電器の電源プラグにぬれた手で触れないでください。
 - ・ 感電の恐れがあります。
9. 子供に充電器およびバッテリーで遊ばせないでください。
 - ・ 一瞬の不注意が深刻な傷害を招きます。
10. 子供の手の届かない所に保管してください。
 - ・ 事故の原因になります。
11. 安全に責任を負う監督者がいない状況で、子供など補助を必要とする人を作業場に近づけたり、充電器および電源コードに触れさせないでください。
 - ・ けがの原因になります。
12. 充電器で使用する延長コードの太さ（導体公称断面積）と長さの目安
 - ・ 充電器の使用時に延長コードが必要な場合、充電器を最高の能率で支障なくご使用していただくために十分な太さの延長コードをできるだけ短くお使いください。

太さ（導体公称断面積）	長さの目安
2.0 mm ²	30 m

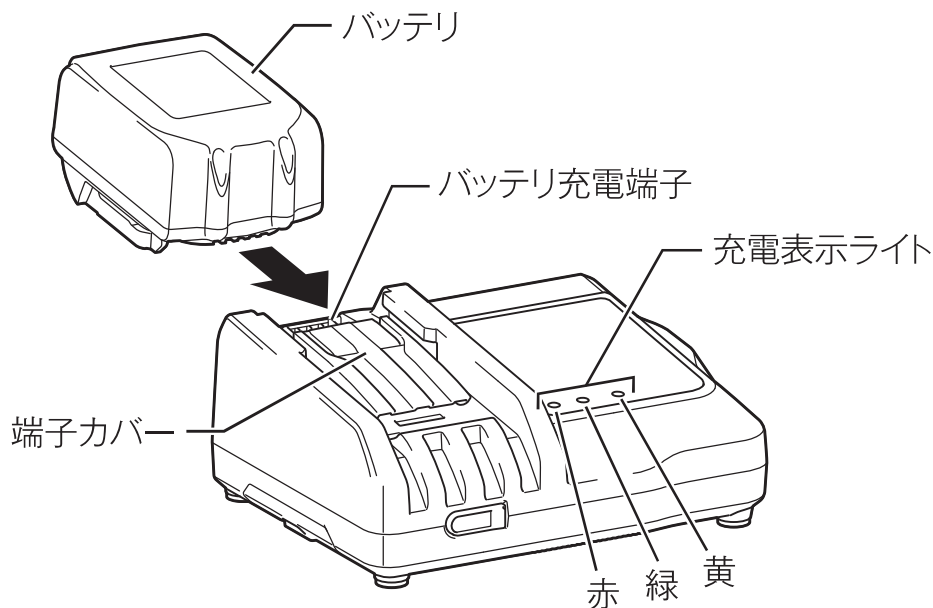
警告

■ 整備

1. 充電器は、専門家による純正部品だけを用いた修理により安全性を維持することができます。
 - 充電器、バッテリーを分解、修理、改造はしないでください。発火したり、異常動作して、けがをする恐れがあります。
 - 充電器は、該当する安全規格に適合しているので改造しないでください。
 - 修理は、必ずお買い上げの販売店、または当社営業所にお申し付けください。
 - 修理の知識や技術のない方が修理すると、十分な性能を発揮しないだけでなく、事故やけがの恐れがあります。

使い方

バッテリーの充電方法

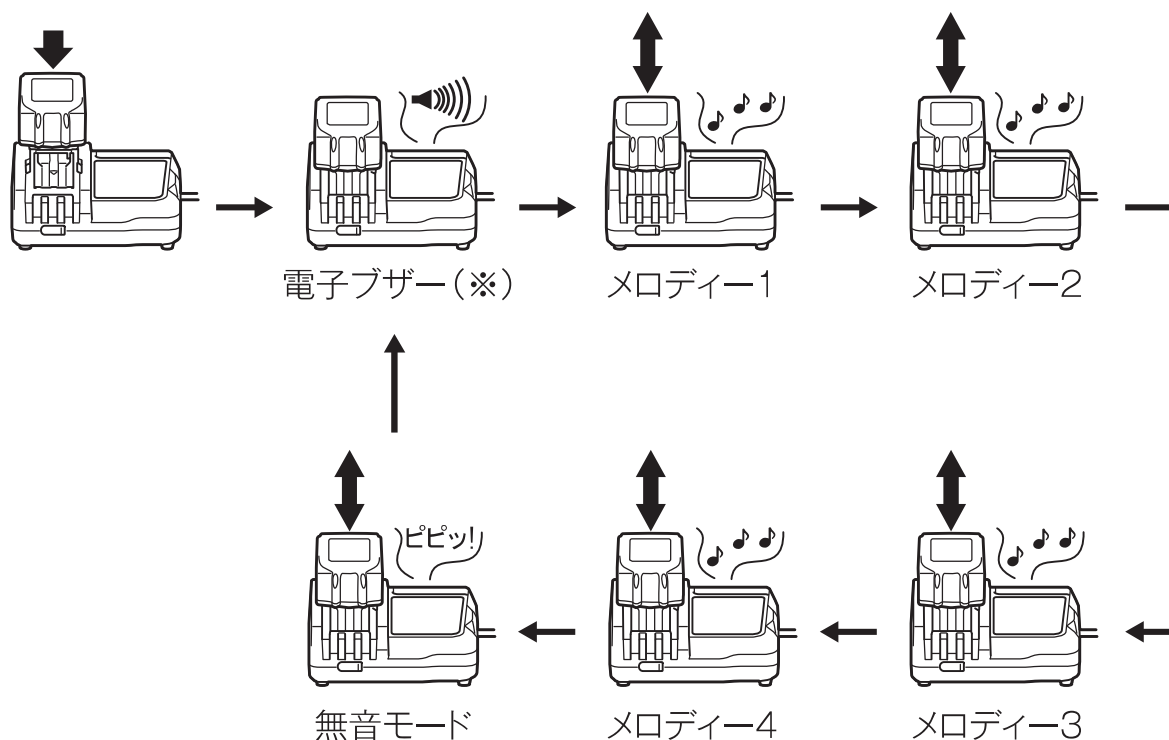


1. 充電器の電源プラグを 100 V の電源コンセントに差し込みます。
 - ・ 充電表示ライトは「緑」の点滅を繰り返します。
2. バッテリーを充電器の挿入ガイドにそって、一番奥まで入れます。
 - ・ 充電器の端子カバーはバッテリー挿入に伴い開閉します。
3. バッテリーを挿入しますと充電表示ライトが「赤」に点灯し、現在設定されている充電完了メロディーの確認音が短時間鳴り、充電を開始します。
4. 充電が完了すると「緑」の点灯に変わり、充電完了メロディーや電子ブザー音が鳴ります。
 - ・ 充電時間は周囲温度（10 °C ~ 40 °C）やバッテリーの状態（新品・長期保存バッテリーや寿命に近いバッテリーなど）により変動します。
 - ・ 充電完了後すぐに使用しない場合は、バッテリーの冷却を行いますので、そのまま差し込んでおくことをおすすめします。冷却時間は約 30 分です。
5. バッテリーを抜き取り、電源コンセントから充電器の電源プラグを抜きます。

使い方

充電完了メロディーの切り替え方法

1. バッテリーを充電器に差し込むと、現在設定されている充電完了メロディーの確認音が短時間鳴ります。
2. このとき、素早くバッテリーを差し直すと充電完了メロディーの確認音が変わります。
3. 続けて素早くバッテリーを差し直すたびに充電完了メロディーの確認音が順に変わります。
4. 設定したい充電完了メロディーの確認音が鳴りましたら、バッテリーを挿入したままにすることで充電を開始します。
「ピピッ!」と鳴るモードを選んだときは充電完了時に音が鳴りません(無音モード)。
5. 充電が完了すると充電表示ライトが「緑」の点灯に変わり、バッテリー挿入時に設定した充電完了メロディーや電子ブザー音が鳴ります。無音モードを選択した場合には完了時に音はしません。
6. 設定した充電完了メロディーは充電器の電源プラグを抜いても記憶されています。


















(※) 出荷時は電子ブザーに設定されています。




使い方

充電表示ライトについて







充電表示ライトの内容は以下のようになっています。
(通常充電のライト表示および表示内容)

ライト表示	点滅 点灯	表示内容
  		充電前 「緑 1 個」点滅 電源に差し込んだ状態です。
  		冷却中 「赤 1 個」点滅 バッテリーが高温です。冷却後、自動的に充電開始します。
  		充電中 「赤 1 個」点灯 バッテリー容量約0~80 %を示します。
  		実用充電完了 「赤 1 個・緑 1 個」点灯 バッテリー容量約80~100 %を示します。
  		フル充電完了 「緑 1 個」点灯 電子ブザーまたはメロディー

(オートメンテナンス時のライト表示および表示内容)

  		オートメンテナンス 「黄」点灯 バッテリー寿命低下防止のため充電時間が長くなります。
---	--	---

(異常時のライト表示および表示内容)

  		充電不可 「赤・緑 1 個」交互点滅 電子ブザー バッテリー寿命またはゴミづまりで充電できません。
  		冷却システム異常 「黄」点滅 冷却ファン故障または冷却不足です。

使い方

注

- ・ DC18RF はマキタバッテリー専用の急速充電器です。他の目的に使用しないでください。
- ・ 使用直後のバッテリーや直射日光の当たる所に長時間放置したバッテリーを充電されると充電表示ライトが「赤」の点滅を繰り返す場合があります。このようなときは、充電器内蔵の冷却ファンによりバッテリーを冷却してから充電を開始します。
- ・ 充電開始後、充電表示ライトが「赤・緑」の交互点滅を繰り返し、電子ブザーが「ピッピッピッ」と約 20 秒間鳴った場合は、バッテリーの寿命またはゴミづまりで充電できません。
- ・ バッテリー別の充電時間

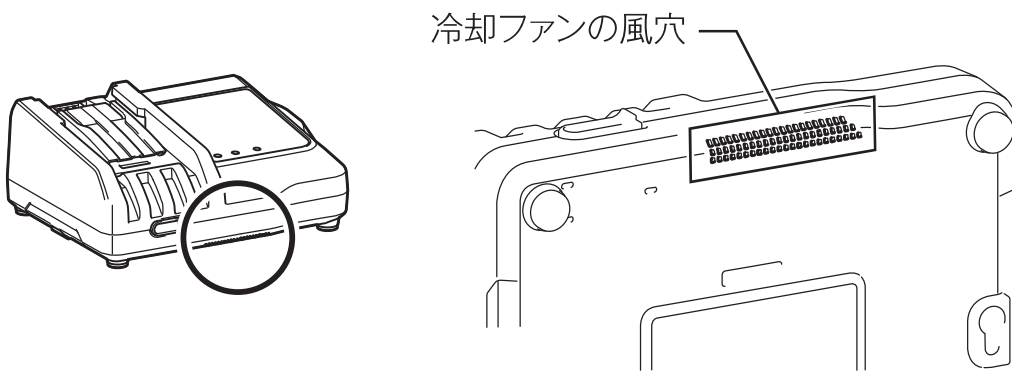
バッテリー	フル充電完了時間	最長充電時間
BL1415、BL1415N、BL1415NA、BL1815、BL1815N	約 15 分	約 35 分
BL1820B	約 24 分	約 40 分
BL1430、BL1430B、BL1830、BL1830B	約 22 分	約 60 分
BL1440、BL1840	約 29 分	約 80 分
BL1450、BL1850	約 40 分	約 90 分
BL1850B	約 35 分	約 90 分
BL1460A、BL1460B、BL1860B	約 40 分	約 110 分

- ・ 充電時間は周囲温度（10℃～40℃）やバッテリーの状態（新品・長期保存バッテリーや寿命に近いバッテリーなど）により変動します。
- ・ 次のような状態のときは、充電器またはバッテリーに故障があると考えられますので、充電器とバッテリーの両方を、お買い上げの販売店、または当社営業所へお持ちください。
 - × 充電器のプラグを 100 V の電源に差し込んでも、表示ライトが「緑」に点滅しない。
 - × バッテリーを挿入しても、表示ライトが「赤」に点灯または点滅しない。
- ・ バッテリーを使用しないときは、バッテリーカバーをかぶせてください。バッテリーを水やほこりから保護するのに役立ちます。

使い方

冷却システムについて

- ・ バッテリーの性能を十分に発揮させるため、充電器内蔵の冷却ファンによりバッテリーを効率良く冷却するシステムです。送風の音がしますが故障ではありません。
- ・ 冷却ファンが故障したり、充電器やバッテリーのゴミづまりによって冷却不足となった場合、「黄」のライトが点滅し冷却システム異常をお知らせします。冷却システム異常の場合も充電を行いますが、充電時間が長くなることがあります。このようなときは、充電器、バッテリーの風穴がふさがれていないか、または送風の音がしないか、ご確認ください。
- ・ 充電器の前面下部にある「冷却ファンの風穴」がゴミでふさがれていないか定期的に確認、清掃をしてください。



- ・ 充電中、送風の音がしない場合がありますが、「黄」のライトが点滅していなければ故障ではありません。冷却ファンを停止して充電することがあります。
- ・ 充電器、バッテリーの風穴をふさがないでください。
- ・ 頻繁に「黄」のライトが点滅するようなときは、点検・修理をお申し付けください。

オートメンテナンス機能について

- ・ オートメンテナンス機能は、バッテリーの使用状態に応じて自動的にバッテリーを長持ちさせるように最適な充電を行うことを特徴としています。
- ・ 下記 1 ~ 4 の状態となった場合、特にバッテリー寿命が低下しやすい状況にあるため、充電中に「黄」のライトが点灯して充電時間が長くなる場合があります。
 - 1 高温充電の繰り返し
 - 2 低温充電の繰り返し
 - 3 満充電バッテリーの再充電の繰り返し
 - 4 過放電の繰り返し
(過放電とは工具の力が弱くなってもさらに使用する状態です)

使い方

バッテリーを長持ちさせるには

- ・ 工具の力が弱くなってきたと感じたら使うのをやめ、充電してください。
- ・ 満充電したバッテリーを再度充電しないでください。
- ・ 充電は周囲温度 10℃～40℃の範囲で行ってください。
- ・ 使用直後などの熱くなったバッテリーは、充電器に差し込んで冷却し充電することをおすすめします。
- ・ リチウムイオンバッテリーは、長期間（6ヵ月以上）ご使用にならない場合、充電して保管することをおすすめします。

バッテリーの回収について

- ・ 使用済みバッテリーはリサイクルのため回収しております。お買い上げの販売店、または当社営業所へご持参ください。



リチウムイオンバッテリーは
リサイクルへ

使い方

USB 電源端子への接続

⚠ 警告

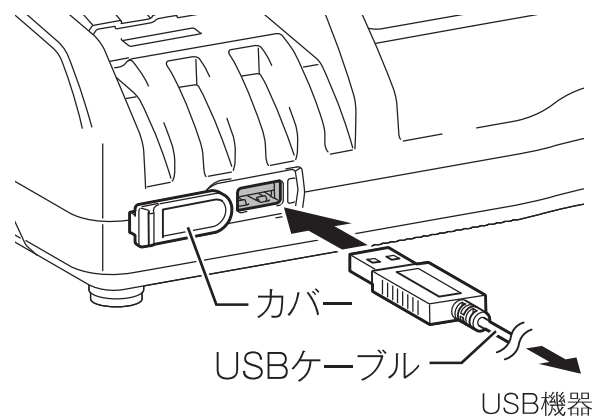
USB 電源部の端子間を短絡（ショート）させないでください。

- ・ 釘、針金が USB 電源端子部に入ると、短絡（ショート）して発煙、発火の恐れがあります。

DC18RF は、様々な USB 機器の外部電源としても使用することができます。次の注意事項をよくお読みの上、正しくお使いください。

注

- ・ 万一の場合に備えて、ご使用になる USB 機器の内部データを必ず事前にバックアップしてください。接続した USB 機器の内部データが（予測できない問題により）破損・消失する可能性があります。
 - ・ USB 機器の種類によっては、動作しない、または充電できない機種があります。
 - ・ 2.1 A を超える出力電流を必要とする USB 機器は、充電器に接続しないでください。USB 電源端子の最大出力電流は、2.1 A です。
 - ・ 充電器との接続には、USB 機器付属の USB ケーブルをご使用ください。
 - ・ 使用後は充電器正面のカバーを戻してください。カバーが開いていると充電器内部に水滴やほこりが侵入し充電器の故障につながります。
1. 本体正面のカバーをはずして、USB ケーブルで USB 機器と充電器を接続してください。
 2. 充電器の電源プラグを電源コンセントに差し込んでください。
 3. 使用後は、USB 機器、USB ケーブルを取りはずし、カバーを戻してください。
 4. 電源コンセントから充電器の電源プラグを抜いてください。



使い方

壁に取り付けて使用する場合

⚠ 注意

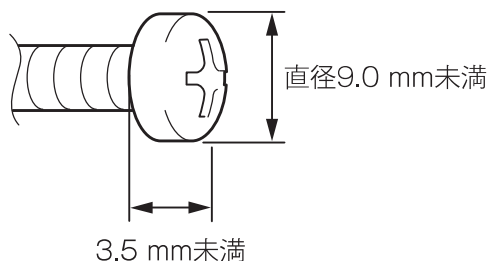
- ・ 壁に取り付けて使用する場合は、必ず吊下げ用ネジ 2 本で確実に吊下げてください。
- ・ 充電器を吊下げた後は、固定用ネジなどにより充電器を固定してください。固定が不十分な場合、充電器からバッテリーを抜き取る際に充電器が落下する恐れがあります。
- ・ 取り付け作業を行うときは、バッテリーを抜き取り、電源プラグを電源コンセントから抜いてください。
- ・ 取り付け作業を途中で中断すると落下などの恐れがあります。取り付け手順を守り、最後まで確実に取り付け作業を行ってください。
- ・ 定期的にネジのゆるみがないか確認してください。
- ・ ネジのゆるみがあると充電器が落下する恐れがあります。
- ・ 定期的に充電器の端子部を掃除してください。
- ・ 端子部の掃除を行うときは、エアダスターなどでていねいに行ってください。
- ・ 充電器本体、バッテリーの総重量は、約 1.6 kg になります。取り付け場所の耐荷重が不足する場合は、十分な補強を行ってください。

壁面への充電器の取り付けは、次の手順で行ってください。

1. 事前準備

用意するもの（別途準備してください）

- ・ 木ネジ（吊下げ用）4 mm × 20 mm 以上：2 本
※ネジ頭は下図の寸法としてください。

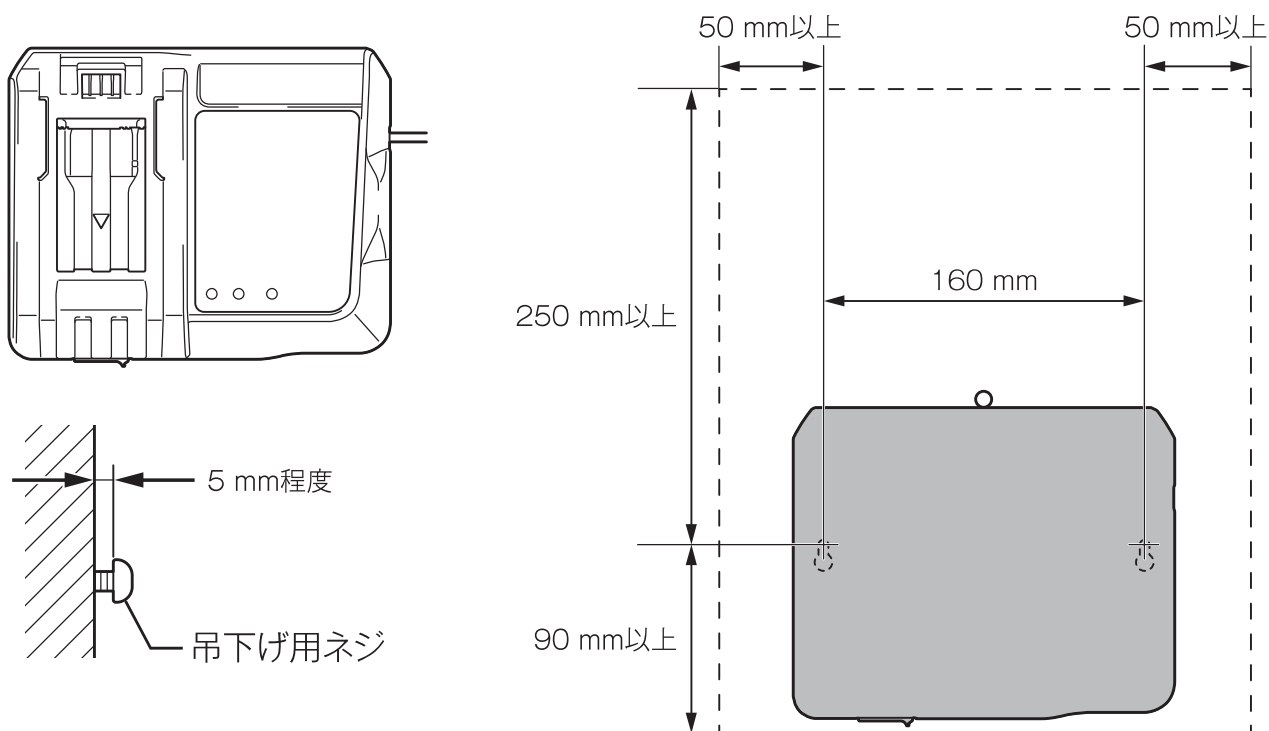


- ・ 木ネジ（固定用ネジ 1）4 mm × 25 mm 以上：1 本
- ・ 工具（ネジ締め用）

使い方

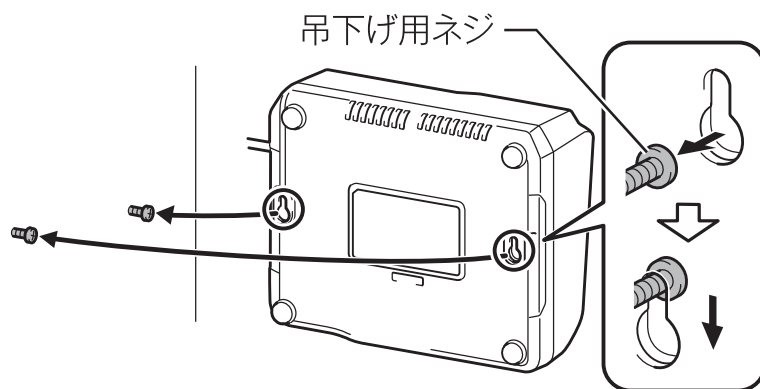
2. 吊下げ用ネジの取り付け

周りに充電器の取り付け作業や、バッテリーの充電作業の障害になる出っ張りなどが無い、強度のある壁面に取り付けてください。



3. 充電器の取り付け

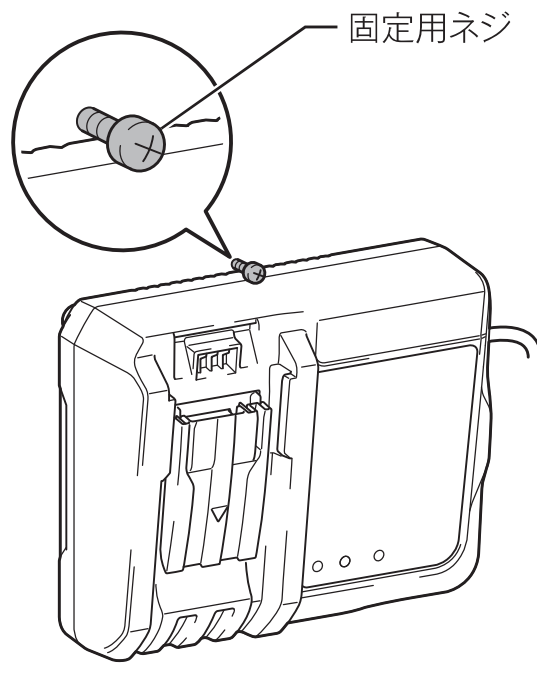
手順2で取り付けした吊下げ用ネジに充電器を引っかけてください。



使い方

4. 充電器の固定

固定用ネジを図のように締め込んでください。



充電器の点検・修理・保管について

- ・ いつも安全に能率よくお使いいただくために定期点検をおすすめします。修理・点検はお買い上げの販売店、または当社営業所にお申し付けください。
- ・ 充電器の保管場所として次のような場所は避けてください。
 - × お子様の手が届いたり、簡単に持ち出せる所
 - × 温度や湿度の急変する所
 - × 湿気の多い所
 - × 直射日光の当たる所
 - × 揮発性物質の置いてある所

881C01B3
IWT

株式会社 マキタ
愛知県安城市住吉町 3-11-8 〒446-8502
TEL.0566-98-1711 (代表)