

〔方向検知用〕 人感スイッチ

MS-60A (AC100V)
MS-60 (DC12V)

このたびは本商品をお買い求めいただきまして、まことにありがとうございます。
ご使用前に、本説明書をお読みいただき、正しいご使用をお願い申し上げます。

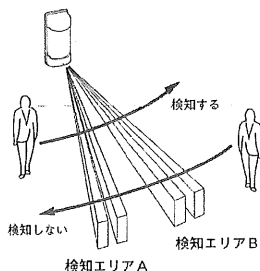
1 商品説明

1. 商品説明

人感スイッチは、移動体（人体、車両など）から放出される熱線を検出し、種々の機器の駆動を制御する屋内外用可能な自動スイッチです。特に、本商品はパッシブ・インフラレッド方式による独立した2つの検知エリアを持ち、移動体の一方を判別し検知することが可能です。

本商品の検知エリアは下図のように検知エリアAと検知エリアBから構成されており、スイッチにより検知したい方向性を設定することができます。

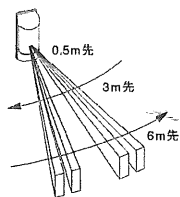
右図のように検知方向を「A→B」に設定すると、移動体が検知エリアAからBに移動したとき検知します。逆方向の場合は検知しません。また、一度移動体が通過した後、約5秒間は検知しません。（方向にかかわらず）



検知方向「A→B」に設定のとき

2. 検知可能速度

本商品はその原理上、検知可能な速度が限定されます。速度の速い移動体あるいは遅い移動体は、センサが判別できず検知なかったり誤って検知したりすることがあります。

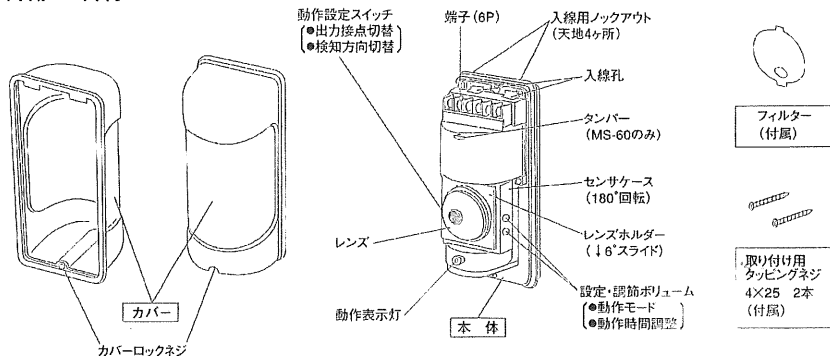


左図のように、検知エリア内のどの地点を移動体が通過するかによって、検知可能速度が異なります。検知最小速度より速度の遅い移動体、または検知最大速度より速度の速い移動体は正確に検知しないことがあります。

| 通過地点 | 検知最小速度 | 検知最大速度 |
|-------|-----------------------|-------------------|
| 0.5m先 | 0.05m/s (0.18km/h) | 1m/s (3.6km/h) |
| 3m先 | 0.2m/s (0.75km/h) | 4m/s (15km/h) |
| 6m先 | 0.4m/s (1.5km/h) | 8m/s (30km/h) |

※上記数値は車両を対象にあくまで目安であり、環境によって検知可能速度は左右されます。

2 各部の名称



3 設置及び使用上の注意

1. 設置上の注意

- 人体が検知エリアを横切るように取付け、設定してください。
- 天地方向を必ず守ってください。(カバーロックネジのある方が地となります。)
- 検知エリアを十分考慮した上で、設置を行ってください。
- 前面に遮光物体(透明ガラス等も含む)のある所には取付けないでください。
- 急激な温度変化のある場所(冷暖房器具の吹出し口等)、検知エリア内に動くものがある場所(カーテン、植物等)には取付けないでください。
- 強い振動や電気ノイズの出やすい場所には取付けないでください。
- 屋外取付け時は、必ず検知エリアが太陽をにらまないように、水平より下に向けて設定してください。(下向き2°、4°、6°) レンズホルダーをスライドさせてください。
- 太陽光の影響を避ける為、下記の設置・設定をおすすめします。

- 直射の当たらない場所に設定する。
- 本体を北向きに設定する。
- 検知エリアが北へ向く設置をする。(検知エリアは180°調整できます。)

- 検知エリアが敷地外に出ないよう取付け設定してください。(思わぬものを検知する場合があります。)

2. 使用上の注意

- 検知する方向、しない方向にかかわらず、一度移動体が通過した後約5秒間は検知しません。
- 検知可能速度は環境によって異なります。必ず動作テストをしてください。
- 本商品は熱エネルギーの変化をとらえるよう設計されています。従って検知エリア内の環境が何らかの要因で同様の変化をおこした場合は、判別できずに信号を発する場合がありますのでご了承ください。
- 本商品は簡易型方向検知センサーであり、方向検知の正確性を要求される用途には使用をさけてください。赤外線センサーを組み入れたシステムを別途提案いたします。
- 屋外での使用の場合、降雨時には若干検知距離が短くなる場合があります。

太陽直射光がセンサーに直接あたる場所で、畳間もセンサーを動作させる場合は、付属のフィルターをはめてご使用ください。太陽光の影響を軽減し機器が安定します。(詳細は付属説明書をご参照ください。) 尚、照明制御用などで夜間のみご使用の場合は、フィルターの挿入は必要ありません。

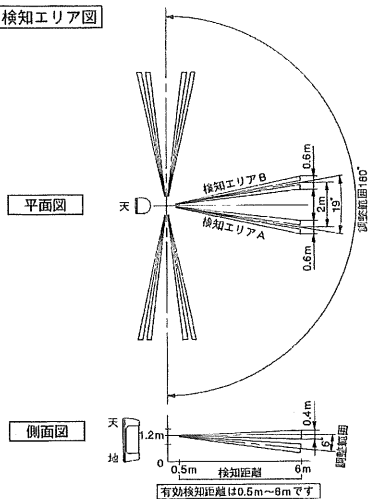
警告

- 本商品は熱エネルギーの変化をとらえるよう設計されていますが、何らかの要因で信号を発しないことがあります。事故対策は別に十分ご注意ください。万一発生した人身事故・災害事故損害については責任を負いかねますのでご了承ください。

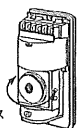
4 検知エリア

本商品の有効検知距離は0.5m~6mです。0.5m以下では動作しない場合があります。

1. 検知エリア図



2. エリア調整



上下調整…レンズホルダー
下方6°(2°ピッチ)

*屋外での使用の場合はエリアが水平より下を向くように必ず2°、4°、6°のいずれかの設定でご使用ください。(0°不可)

左右調整…センサーズ
±90°(5°ピッチ)

5 設定・調整機能

本商品は様々な使用状況に対応できるように、以下の設定調整機能を備えています。センサーケース両側面にあるボリューム、スイッチにより設定、調整が可能です。MS-60Aは大接点、小接点の2種の異なる容量の接点を併せて持っています。

| 銘板表示 | 内容 |
|-------------------|--|
| 動作モード (ボリューム) | 検知した際、周囲環境が設定された明るさより暗い場合のみ出力します。(MS-60Aは大接点動作のみ) その周囲照度(明るさ)を調整する機能です。約50lx(夜)~∞(昼・夜)で可変です。 ●昼・夜……1日中動作させたい場合、及び動作チェック時。 ●夜………夜間(暗い時)のみ動作させたい場合。 *中間の微妙な調整は、周囲が設定したい明るさのときに動作確認を行い調整してください。 |
| 動作時間調整 (ボリューム) | 検知した際出力保持時間を調整する機能です。(MS-60Aは大接点動作のみ) 約5秒~約5分間で可変です。 また短い時間調整を行い悪くするためボリュームの時間変化特性を非直線カーブとしています。(時間が長くなるほど変化率が大きくなる) 動作確認は約5秒で行ってください。 |
| 出力接点切替 (スイッチ) | 検知した際の接点の出力形態を切替える機能です。(MS-60Aは小接点動作のみ) 1a接点(N.O.)、1b接点(N.C.)の選択が可能です。 |
| 検知方向切替 (スイッチ) | 検知する方向を切替える機能です。 エリアA→エリアBのとき検知、エリアB→エリアAのとき検知の選択が可能です。 |

6 配線

1. 端子配列図

MS-60A

電源 ●AC 100V ±10V (50/60Hz)
●消費電力 2W

大接点 ●無電圧リレー接点 1a
動作モード：設定照度以下の環境の場合出力 (ボリュームにて可変)
出力時間：オフディレイ動作約5秒～約5分 (ボリュームにて可変)
接点容量：AC100V 500W MAX (白熱灯負荷)

小接点 ●無電圧リレー接点 1b/1a切替 (スイッチにて)
出力時間：オフディレイ動作約5秒
接点容量：30V (AC・DC) 0.5A MAX (抵抗負荷)

MS-60

電源 ●DC 10.5V ~30V (無極性)
●消費電流 40mA MAX

接点 ●無電圧リレー接点 1b/1a切替 (スイッチにて)
動作モード：設定照度以下の環境の場合出力 (ボリュームにて可変)
出力時間：オフディレイ動作約5秒～約5分 (ボリュームにて可変)
接点容量：30V (AC・DC) 0.5A MAX (抵抗負荷)

タンパー ●無電圧接点 1b
接点動作：カバー開閉時 開
接点容量：30V (AC・DC) 2A MAX (抵抗負荷)

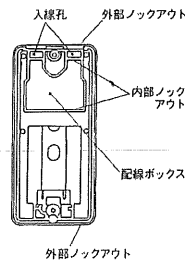
2. 本商品—電源間の配線距離 (MS-60の場合)

| 使用電線 | DC12V供給時 | DC24V供給時 |
|-----------------------------------|----------|----------|
| 0.3mm ² (単芯線：直径φ0.65) | 200mまで | 2000mまで |
| 0.5mm ² (単芯線：直径φ0.80) | 300mまで | 3000mまで |
| 0.75mm ² (単芯線：直径φ1.00) | 500mまで | 5000mまで |

(注) 2台以上接続する場合の配線距離は〔上記の値÷台数〕になります。

3. 入線孔

- 露出配線の場合
入線経路を決め、使用の外部ノックアウト (天地4ヶ所) と対応する内部ノックアウト (4ヶ所) の2ヶ所をニッパー等にて破り、入線孔より端子に配線してください。
 - 埋込配線の場合
壁面等からの配線引出し箇所が配線ボックス内にくるように位置決めし、入線孔より端子に配線してください。
- *埋込用スイッチボックスに取付けの場合は、オプションの壁掛金具 BW-14をご使用ください。

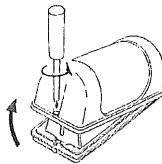


7 取付け手順

①取付け場所を選択します。(3参照)

- ボール取付け及び埋込スイッチボックス取付け時はオプションをご利用ください。

②カバーロックネジをゆるめ、カバーを外します。(ネジをゆるめるとカバーは自然に開きます。)



③配線を行います。(6参照)

④本体を取付けます。

- 付属取付け用タッピングネジ 4×25 2本
取付けピッチ 147.5

⑤動作確認モードの設定、確認を行います。(8参照)

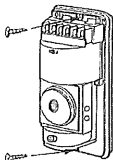
⑥動作確認を行います。(8参照)

⑦本設定を行います。(5参照)

- 使用目的に応じて動作モード、動作時間調整、出力接点切替、検知方向切替の設定を行います。

⑧カバーを取付けます。

- (ロックネジが先に本体に当たりますが、回していくと自然に締まっていきます。)



8 動作確認

1. 動作確認モードの設定、確認。

| | | |
|--------|------------------------------|----------|
| 動作時間設定 | … 5秒 | 出荷時設定のまま |
| 動作モード | … 昼・夜 | |
| 出力接点切替 | … 1a, 1bのいずれかを設定 (出荷時は1b) | |
| 検知方向切替 | … A→B, B→Aのいずれかを設定 (出荷時はA→B) | |

2. 動作確認 (検知エリア、システム動作の確認)

- (1) 取付け手順⑤までの終了を確認します。
- (2) カバーを外した状態で電源を投入し約1分待ちます。(機器が安定するまで約1分は動作しません。)
- (3) 検知エリアを横切るように歩き、設定の方向のみ動作表示灯が点灯することを確認後、検知エリアの位置を調整します。
*動作表示灯は検知エリアAと検知エリアBの真ん中を指向しています。
- (4) 受信機表示部、負荷のON, OFF等システム動作の確認を行います。

9 点検方法 (正常な動作をしない場合)

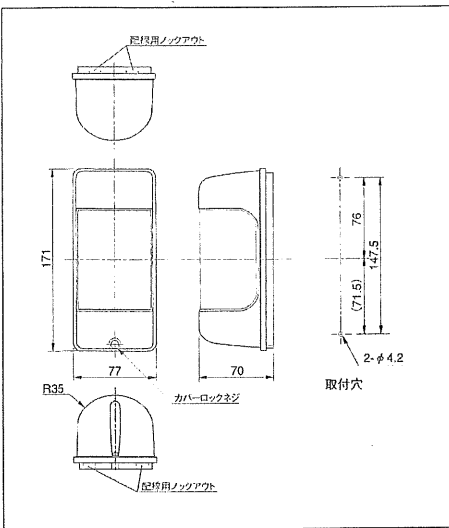
次の表に従って点検してください。点検した結果正常動作に回復しない場合は、ご購入店又は、当社までお申し出ください。

| 異常現象 | 点検方法 | 処置 |
|----------------------|-------------------------------------|---|
| 全く動作しない | 電源が入っていない (既線も含む) 電源電圧が低すぎませんか | 電源線をチェックして電源電圧を適正にする |
| | 電源を入れて約1分間経過しましたか | 約1分間待つ |
| | 検知エリア前面に遮光物体がありませんか (ガラスも遮光物体となります) | 遮光物体を取り除く |
| | 検知エリアの設定は適切ですか (検知距離を含む) | 検知エリアを再調整する (4参照) |
| | 動作モードの設定は適切ですか | 動作モードを再調整する (5参照) |
| 時々動作しない | 検知方向の設定は適切ですか | 検知方向を変更する |
| | 検知エリアの設定は適切ですか (検知距離を含む) | 検知エリアを再調整する (4参照) |
| 人が通らないのに動作する | カーペットがほこりや水漬で汚れていませんか | 柔らかい乾いた布でふく |
| | 電源電圧が不安定になっていませんか | 電源電圧を適正にする |
| | 検知エリア内でか動くものがあったり、急激な温度変化が起こっていませんか | 原因となるものを取り除く |
| | 電氣的雑音 (放送局・アマチュア無線局等) の発生源が近くありませんか | 取付場所を変更する |
| | 検知エリア正面から太陽光、ヘッドライト等の直射はありませんか | 取付場所を変更する 付属のフィルターを装着する 検知エリアを再調整する (4参照) |
| 動作表示灯は点灯すが接続機器が動作しない | 設定した検知エリアと思われる以外の人や車を検知していませんか | 検知エリアを再調整する (4参照) |
| | 犬、猫等の小動物が入り込んでいませんか | 小動物の出入りを防ぐ |
| | 検知信号の接続不良及び配線が断線、短絡していませんか | 接続不良、及び断線、短絡を直す |
| | 検知信号の接続点出力が出ていますか | テスト等にて検知出力端子部を調べる |
| | 接続されている機器は正常ですか | 接続機器を調べる |

10 仕様

| 品名 | 人感スイッチ (AC100V) | 人感スイッチ (DC12V) |
|-----------|---|--|
| 品番 | MS-60A | MS-60 |
| 検知方式 | パッシブインフラレッド方式 | |
| 検知エリア | 検知エリアA (1対) 検知エリアB (1対) 検知距離 0.5m~6m 検知応答速度 0.4m/s~1m/s | |
| 調整範囲 | 左右±90°、上下0~6° (下方のみ) | |
| 電源電圧 | AC100±10V (50/60Hz) | DC10.5~30.0V |
| 消費電力 (電流) | 2W | 40mA以下 |
| 出力信号 | <ul style="list-style-type: none"> ●大接点 (無電圧1a) 接点容量: AC100V/Max600W (合計) ●小接点 (無電圧1a/1b切替) 接点容量: AC/DC30V・0.5A (低負荷) | <ul style="list-style-type: none"> ●接点 (無電圧1a/1b切替) 接点容量: AC/DC30V・0.5A (低負荷) |
| | 出力時間: 検知時短+オフタイム 約5秒~5分 | 出力時間: 検知時短+オフタイム 約5秒~5分 |
| タンバー出力 | — | 無電圧1b (カバーを外すと開) 容量: AC/DC30V・2A (低負荷) |
| 動作時間 | 約5秒~5分 (大接点出力時短+オフタイム時短) | 約5秒~5分 (接点出力時短+オフタイム時短) |
| | 動作モード (昼夜判別機能) 約50kHz~∞ (照度間わず) (大接点の出力可能照度) | 約50kHz~∞ (照度間わず) (接点の出力可能照度) |
| 設定スイッチ | 検知方向切替 | A・B / B・A の切替 |
| 動作表示灯 | 赤色LED (大接点動作に同期) | 赤色LED (接点動作に同期) |
| 使用可能周囲温度 | -20℃~+50℃ (露降、氷結なきこと) | |
| 設置場所 | ●据付け時: 屋外/屋内 壁面・ポール | |
| 配線接続 | M 3.5×6 セルフアップ端子付 | |
| 質量 | 220g | |
| 外形 | ホワイト 本体・AES樹脂 カバー・PE樹脂 | |
| オプション | ボールカバー (BP-11)、ポールアタッチメント (BP-12)、磁気シート (BR-M5)、壁掛金具 (BW-14) | |

11 外形寸法 (単位: mm)



安全に関するご注意

- 表示された電源電圧以外の電圧で使用しないでご使いください。火災・感電の原因となる場合があります。
- この機器の出力接点には表示された容量を超えるような機器を接続しないでください。火災の原因となる場合があります。
- この機器を分解・改造しないでください。火災・感電の原因となる場合があります。

TAKEX 竹中エンジニアリング株式会社

〒607-8156 京都市山科区東野五条通外環西入B3-1
TEL (075) 594-7211 (代) FAX (075) 501-2085
札幌・仙台・郡山・さいたま・所沢・千葉・東京・立川・横浜・長野・静岡・名古屋・金沢
岐阜・大阪・神戸・広島・高松・福岡・熊本・U.S.・U.K.・GER.・AUS.
http://www.takex-eng.co.jp/

免責事項について

- 本製品は各種の盗難、火災、窃盗、強盗、破壊、刀傷、射撃、誘拐などに使用するための検知・防止・警報装置です。盗難防止、防犯警報、電音警報装置ではありません。万一発生した盗難、火災、窃盗、強盗、破壊、刀傷、射撃、誘拐などの被害に際しては責任を負いません。
- 本製品の取り付け、取外し等の事故が発生した場合は、損害については特には一切責任を負いません。
- 盗難、窃盗およびその他の事件・犯罪の被害に遭った場合は、警察に被害届を提出し、捜査に協力してください。本製品の設置は、防犯・防犯の補助として行われ、防犯の目的を達成するものではありません。防犯の目的を達成するものではありません。
- 本製品の取付・使用に際しては、必ずしも一切の責任を負いません。
- 本製品の取付・使用に際しては、必ずしも一切の責任を負いません。
- 本製品の取付・使用に際しては、必ずしも一切の責任を負いません。