

裏面も必ずお読みください

ご使用前に確認いただきたい事項が記載されていますので、必ずお読みください。

- 本紙の裏面には、LN-150 とコントローラーの無線 LAN 設定を行うための方法を掲載しています。
- 取扱説明書は TOPCON のダウンロード・サポートページよりダウンロードしてください。
<https://positioning.topcon.co.jp/jp/document/manual/>
- ダウンロードサービスをご利用いただくには、ユーザー ID とパスワードの取得が必要となります。次の操作にて登録申請をお願いいたします。
TopPage > スマートインフラ/ポジショニング > TOPCON ブランド製品情報 > ダウンロード・サポート > ユーザー情報管理 > 登録申請
- 取扱説明書の閲覧には、Adobe Acrobat Reader が必要です。Adobe Acrobat Reader は、アドビシステムズ社のホームページからダウンロードできます。
- 本書中の社名や商品名は各社の商標または登録商標です。

安全にお使いいただくために

本書および製品には、製品を安全にお使いいただき、お客様や他の人々への危害や財産の損害を未然に防ぐために、守っていただきたい事項が表示されています。その表示の意味は次のようになっています。内容をよく理解してから本文をお読みください。

表示の意味

- 警告** この表示を無視して、誤った取扱いをすると、使用者が死亡または重傷を負う可能性が想定される内容を示しています。
- 注意** この表示を無視して、誤った取扱いをすると、使用者が軽傷を負う可能性が想定される内容および物的損害のみの発生が予想される内容を示しています。

- △ この図記号は注意（警告を含む）を促す事項があることを示しています。この図の中や近くに、具体的な注意内容が書かれています。
- この図記号は禁止事項があることを示しています。この図の中や近くに、具体的な禁止内容が書かれています。
- この図記号は必ず行っていただきたい事項があることを示しています。この図の中や近くに、具体的な指示内容が書かれています。

全体について

- 警告**
 - 炭坑や炭塵の漂う場所、引火物の近くで使わないでください。爆発の恐れがあります。
 - 分解・改造をしないでください。火災・感電・ヤケド・レーザー被ばくの恐れがあります。
- 指示**
 - 格納ケースに本体を入れて持ち運ぶ際には、必ず格納ケースのロックをすべて掛けてください。本体が落下して、ケガをする恐れがあります。
- 注意**
 - 格納ケースを踏み台にしないでください。すべりやすくて不安定です。転げ落ちてケガをする恐れがあります。

- 格納ケース本体やベルトが傷んでいたら機器を収納しないでください。ケースや機器が落下して、ケガをする恐れがあります。
- 電源を ON または OFF にすると、機械が自動的に動きまわります。動作中に機械に手を触れないでください。ケガをする恐れがあります。

電源について

- 警告**
 - 指定されているバッテリー以外使わないでください。火災・破裂・発熱の原因となります。
 - バッテリーを保管する場合は、ショート防止のために、端子に絶縁テープを貼るなどの対策をしてください。そのままの状態での保管すると、ショートによる火災やヤケドの恐れがあります。
 - 充電器に衣服などを掛けて充電しないでください。発火を誘発し、火災の恐れがあります。
 - 傷んだ電源コード・プラグ、ゆるんだコンセントは使わないでください。火災・感電の恐れがあります。
 - 指定されている電源コード以外は使わないでください。火災の原因となります。
 - バッテリーの充電には、専用の充電器を使ってください。他の充電器を使うと、電圧や+の極性が異なることがあるため、発火による火災・ヤケドの恐れがあります。
 - ぬれた手で電源プラグを抜き差ししないでください。感電の恐れがあります。
 - 端子をショートさせないでください。大電流による発熱や発火の恐れがあります。
 - 表示された電源電圧以外の電圧で使用しないでください。火災・感電の原因となります。
 - バッテリーや充電器などを他の機器や他の用途に使用しないでください。発熱・発火による火災・ヤケドの恐れがあります。
 - バッテリーや充電器などを火中に投げ込んだり、加熱したりしないでください。破裂してケガをする恐れがあります。
 - 水にぬれたバッテリーや充電器を使わないでください。ショートによる火災・ヤケドの恐れがあります。

注意

- バッテリーからもれた液に触らないでください。薬害によるヤケド・カブレの恐れがあります。

三脚について

- 注意**
 - 機械を三脚に止めるときは、定心かんを確実に締めてください。不確実だと機械が落下して、ケガをする恐れがあります。
 - 機械をのせた三脚は、蝶ねじを確実に締めてください。不確実だと三脚が倒れ、ケガをする恐れがあります。
 - 三脚の石突きを人に向けて持ち運ばないでください。人に当たり、ケガをする恐れがあります。
 - 三脚を立てるときは、脚もとに人の手・足がないことを確かめてください。手・足を突き刺して、ケガをする恐れがあります。
 - 持ち運びの際は、蝶ねじを確実に締めてください。ゆるんでいると脚が伸び、ケガをする恐れがあります。

Bluetooth 無線技術 / 無線 LAN について

警告

- 病院内で使用しないでください。医療機器の誤動作の原因になる恐れがあります。
- 心臓ペースメーカーの装着部位から 22cm 以上離して使用してください。電波によりペースメーカーの動作に影響を与える恐れがあります。
- 飛行機の中で使用しないでください。飛行機の計器などの誤動作の原因になる恐れがあります。
- 自動ドア、火災報知器等の自動制御機器の近くで使用しないでください。電波が自動制御機器の動作に影響を与え、誤動作による事故の原因になる恐れがあります。

レーザーについて

警告

- この取扱説明書に書かれた手順以外の操作や調整は、危険なレーザー放射の被ばくをもたらす恐れがあります。
- 故意に人体に向けて使用しないでください。レーザー光は眼や人体に有害です。万一、レーザー光による障害が疑われるときは、速やかに医師による診察処置を受けてください。
- レーザー光を直接のぞきこまないでください。眼障害の危険があります。
- レーザー光を凝視しないでください。眼障害の危険があります。
- レーザー光を望遠鏡や双眼鏡などの光学器具を通して絶対に見ないでください。眼障害の危険があります。
- レーザー光がターゲットからはずれて射出されないように視準してください。

注意

- 始業点検、一定期間ごとの点検・調整を行い、正常なレーザー光が射出される状態で使用してください。
- 測定時以外は、電源を切ってください。
- 廃棄する場合は、レーザー光を出さないように通電機能を破壊するなどの処置をしてください。
- レーザー製品は、車を運転する人や歩行者の目の高さを避けて使用してください。レーザー光が不意に目に入ると、まばたきによって不注意状態を生じ、思わぬ事故を誘発する恐れがあります。
- 鏡・ガラス窓など強く反射する構造物に、レーザー光が当たらないようにしてください。レーザーの反射光も人体に有害です。
- 本製品を使用される方は、以下の項目に関する訓練を受けてください。
 - ・本製品の使用方法（「本取扱説明書」をよくお読みください）
 - ・危険防御手順（「本章をよくお読みください」）
 - ・人体保護の必要性（本章をよくお読みください）
 - ・事故報告手順（万一レーザー光による障害が生じた場合の搬送手順や医師への連絡方法をあらかじめ決めてください）
- レーザー放射にさらされる区域内の作業者は、お使いの機械のレーザー波長に対応した保護メガネを着用してください。
- レーザーを用いる区域には、レーザー警告標識を掲示してください。

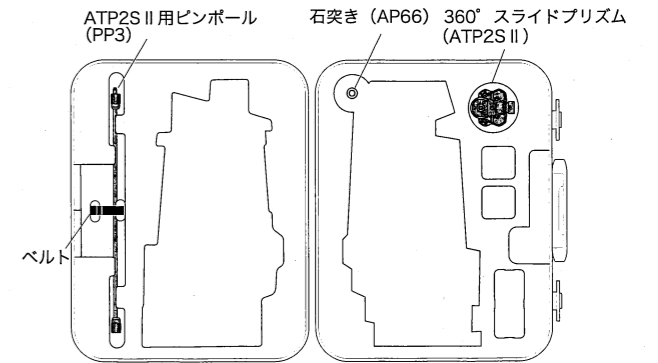
- レーザー照準機能を使った場合は、使用後必ずレーザー射出を OFF にしてください。測距が停止してもレーザー照準機能のレーザー光は自動で OFF になりません。



取扱説明書 (PDF) の「レーザー製品を安全にお使いいただくために」も併せてお読みください。

360° プリズムの格納について
(360° プリズムキット付属モデルのみ)

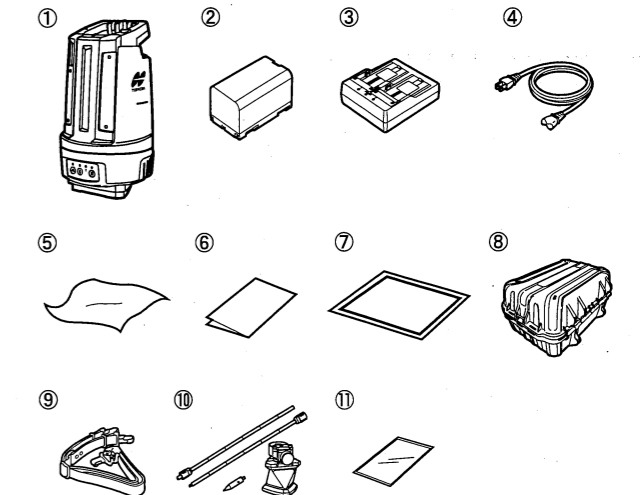
360° プリズムを格納ケースに入れて保管・移動するときは、所定の場所に入れてベルトでしっかりと固定してください。



大きな衝撃や振動を与えないでください。プリズムが破損する恐れがあります。

標準構成

購入の際は、下記の品がすべて揃っているかご確認ください。



- ① 本体..... 1
- ② バッテリー (BDC72)..... 2
- ③ 充電器 (CDC77)..... 1
- ④ 電源ケーブル (EDC113)..... 1
- ⑤ ワイピングクロス..... 1
- ⑥ 取扱説明書：はじめにお読みください (本紙)..... 1
- ⑦ レーザー警告標識..... 1
- ⑧ 格納ケース..... 1
- ⑨ 背負いベルト..... 1
- ⑩ 360° プリズムキット (キット付属モデルのみ)..... 1
- ⑪ 輸出規制カード (必ずお読みください)..... 1

備考

- 標準構成には、上記以外に TSshield ユーザー登録案内を始め各種ご案内や書類も含まれます。
- 本機をお買い求めいただいた国や地域に適用した電源ケーブルが付属しています。

取扱説明書

WLAN Config for LN-100

このアプリケーション (WLAN Config for LN-100) は、LN-100 および LN-150 と、それを操作するためのコントローラー (Android 端末) を無線通信により接続するための設定ソフトウェアです。本書はアプリケーションのインストール方法と LN-150 との接続方法について説明しています。その他の本体の機能や、測定方法などについて詳しくは、それぞれの取扱説明書をご覧ください。

- ・「☞」は関連する取扱説明書の参照していただきたい章(項)を示します。
- ・本書中の社名や商品名は各社の商標または登録商標です。

インストールと起動

コントローラーから Google Play にアクセスします。(WLAN Config for LN-100) で検索し、アプリケーションをインストールしてください。

コントローラーでアイコン  をタップすると WLAN Config for LN-100 が起動します。

備考

- ・ Google Play やインストール方法の詳細は、google のサポートホームページ (<https://support.google.com>) を参照ください。

接続方法

- ・ 機械設置時の自動整準中には、無線 LAN の接続は行わないでください。

LN-150 へは 2 種類の接続方式で接続することができます。

- ・ **モード A**
無線 LAN アクセスポイントを介せずに、LN-150 とコントローラー間でデータ通信を直接行う方式です。
- ・ **モード B**
無線 LAN アクセスポイントを経由して通信を行う方式です。

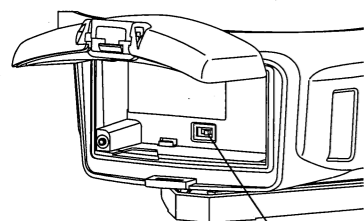
通信設定を行うときは、LN-150 の接続モードを「モード A」にする必要があります。

備考

- ・ モード B で使用するためには、無線 LAN のアクセスポイントが必要です。接続するアクセスポイントの SSID とパスワードをご準備ください。
- ・ 無線 LAN のアクセスポイントにコントローラーを接続できるようにあらかじめ設定を行ってください。

1. LN-150 の接続モードを「モード A」に設定する

- ・ 切り替えスイッチは、電池ボックス内にあります。




無線 LAN モード切替スイッチ
右側：モード A
左側：モード B

2. LN-150 を電源 ON する

☞ LN-150 取扱説明書「機械の設置 ■電源の ON/OFF」

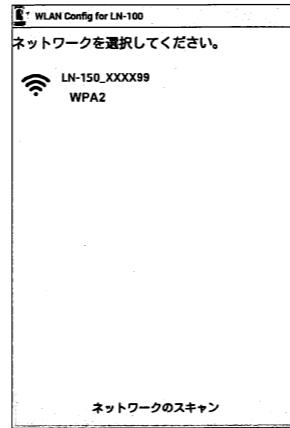
3. コントローラーからアプリを起動する

 をタップします。

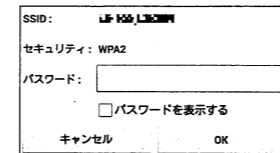
4. 接続先の LN-150 を選択する

コントローラーは、通信範囲内を検索し、利用可能なネットワークを表示します。その中から接続先を選択してください。

- ・ LN-150 に設定されている SSID が表示されます。
- ・ 接続する SSID が表示されない場合は、【ネットワークのスキャン】をタップしてください。



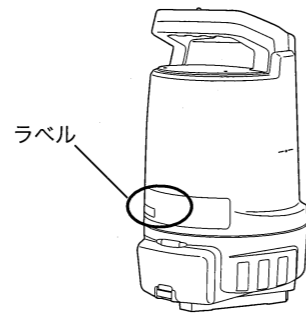
パスワードを入力して、【OK】をタップします。



備考

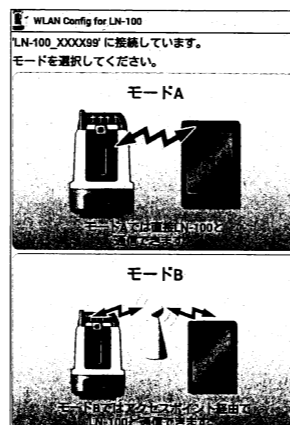
- ・ 工場出荷時のモード A のセキュリティ設定は下記の通りです。
SSID:機種名_シリアルナンバー(例:LN-150_AB123456)
セキュリティ: WPA2
パスワード: 00 シリアルナンバー (例: 00AB123456)

シリアル No. は製品下図の位置のラベルに記載しています。



5. 接続モードを選択する

新たに設定する接続モードを選択します。



6. 無線 LAN の設定をする

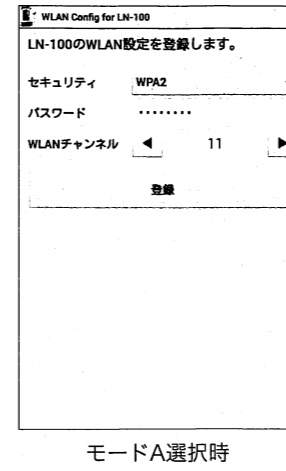
必要な設定を行い、【登録】を押しします。

- ・ SSID (モード B 選択時のみ表示)
- ・ セキュリティ (なし / WEP / WPA / WPA2)
- ・ パスワード (セキュリティで「なし」選択時は不要)
- ・ WLAN チャンネル (1 ~ 11) (モード A 選択時のみ表示)
- ・ 静的 IP を使用 (モード B 選択時のみ表示)

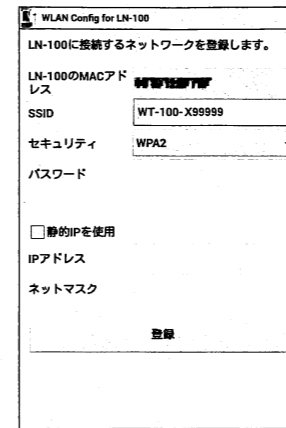
☞ 設定項目の詳細は、お使いの無線 LAN 機器の取扱説明書をご参照ください。

備考

- ・ SSID の入力フィールドをロングタップ (長押し) すると利用可能なネットワークの一覧を表示し、その中から接続先を選択できます。
- ・ 無線 LAN のアクセスポイントが MAC アドレスによる接続制限 (MAC アドレスフィルタリング) を行っている場合は、LN-150 の MAC アドレスをアクセスポイントに設定してください。



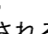
モード A 選択時



モード B 選択時

7. LN-150 を再起動する

設定を有効にするために、LN-150 を再起動してください。

モード B で使用する場合、切り替えスイッチを「モード B」に設定後、LN-150 を再起動してください。LN-150 とアクセスポイントが正常に接続されると、LN-150 の操作パネルの無線 LAN LED () が緑色点灯になります。

8. LN-150 に接続する

コントローラーのアプリケーションから接続先 (LN-150 またはアクセスポイントの SSID) を選択します。接続するとコントローラーから LN-150 を操作できるようになります。

☞ 接続方法の詳細はお使いになるアプリケーションの取扱説明書をご参照ください。

備考: LN-150 の無線 LAN LED ()

状態	表示
接続待ち	モード A: 緑色が 1 秒間隔で点滅 モード B: 緑色が速い点滅
接続中	緑色点灯
エラー発生時	赤色点灯

備考: 通信設定項目

モード A	
項目	選択項目
SSID	固定 (機種名_シリアルナンバー)
セキュリティ	なし / WEP / WPA / WPA2 (WPA2)
パスワード	WEP64 : ASCII テキスト : 5 文字 または 16 進数 : 10 文字 WEP128 : ASCII テキスト : 13 文字 または 16 進数 : 26 文字 WPA / WPA2 : ASCII テキスト : 8 ~ 63 文字 または 16 進数 : 64 文字 (00 シリアルナンバー)
チャンネル	1 ~ 11 (11)
IP アドレス	固定 (192.168.0.1)
サブネットマスク	固定 (255.255.255.0)
DHCP 機能	固定 (DHCP サーバー有効)
DHCP リースアドレス	固定 (192.168.0.10 ~ 192.168.0.25)

備考: モード B

項目	選択項目
SSID	最大 32 バイト (未設定)
セキュリティ	なし / WEP / WPA / WPA2 (なし)
パスワード	WEP64 : ASCII テキスト : 5 文字 または 16 進数 : 10 文字 WEP128 : ASCII テキスト : 13 文字 または 16 進数 : 26 文字 WPA / WPA2 : ASCII テキスト : 8 ~ 63 文字 または 16 進数 : 64 文字 (未設定)
IP アドレス	xxx.xxx.xxx.xxx 形式 (未設定)
サブネットマスク	xxx.xxx.xxx.xxx 形式 (未設定)
DHCP 機能	DHCP クライアント / 静的 IP (DHCP クライアント)

- ・ 括弧内は工場出荷時の設定です。
- ・ ご購入後は、パスワードを工場出荷時の設定から変更してご使用ください。
- ・ パスワードは、ASCII テキストまたは 16 進数のいずれかで入力します。入力可能な文字は下記の通りです。
ASCII テキスト : 半角英数字
16 進数 : 0 ~ 9、A ~ F の半角英数字

トプコンホームページ <https://www.topcon.co.jp>

株式会社トプコン 本社 〒174-8580 東京都板橋区蓮沼町75-1

株式会社トプコンソキアポジションングジャパン

本社 〒174-8580 東京都板橋区蓮沼町75-1

※ 当社連絡先詳細は、当社ホームページをご覧ください。