

Rev.20130813

ポータブル・トラックスケール（携帯型車輛計量機）

ロードメーター JUMBO

スーパー JUMBO II

(TJRFW)

# 取扱説明書

(ご使用前に必ずお読みください)

株式会社 守隨本店



はじめに

このたびは、ロードメーター「スーパージャンボⅡ無線防水型」をお買い上げいただき誠に有難う御座いました。このロードメーターは、PADで検出し表示した重量を無線通信で送り、表示器で合算表示するようになっております。

この取扱説明書には、ロードメーター計量PADの正しい取扱い方法を記載しておりますので、ご使用前に必ずお読みいただき、正しい取扱いで、トラック計量にお役立て下さい。表示器の操作方法はご選択された表示器によって異なりますので、別途取扱説明書をご用意させていただきます。

尚、ご使用にあたりご不明な点やお気付きの点がございましたらお買い上げ店または弊社までご連絡下さい。

## 目次

1. 主な特徴 .....	- 3 -
2. 計量PADの仕様（1PADあたり）.....	- 3 -
3. 計量PAD寸法図 .....	- 5 -
4. 計量PADの設置 .....	- 6 -
5. 設置時及び使用時の注意事項 .....	- 9 -
6. 表示及びキイの説明.....	- 11 -
7. セットモード.....	- 12 -
8. 無線仕様.....	- 15 -
9. アフターサービス.....	- 16 -

## 1. 主な特徴

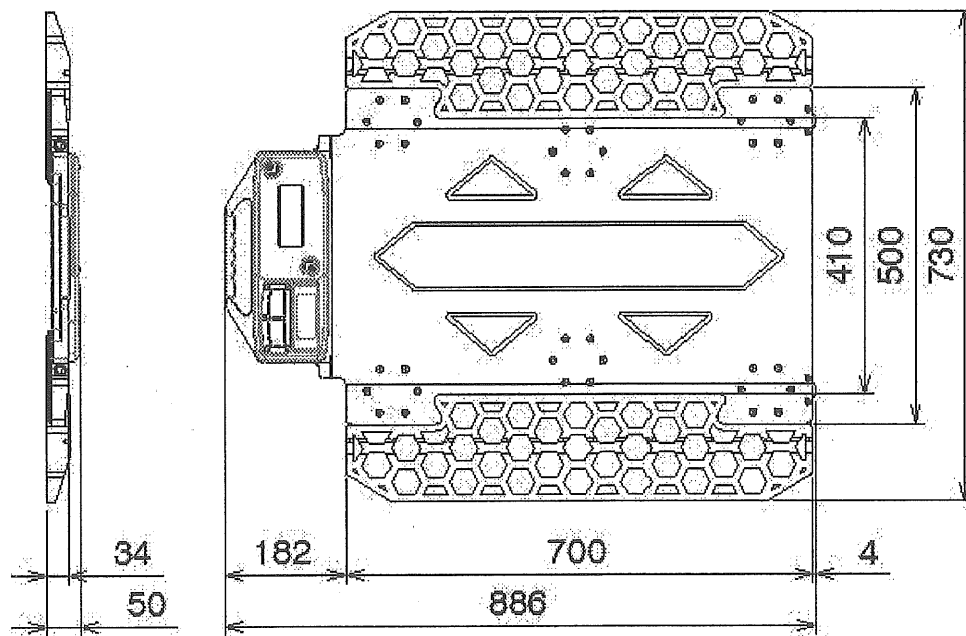
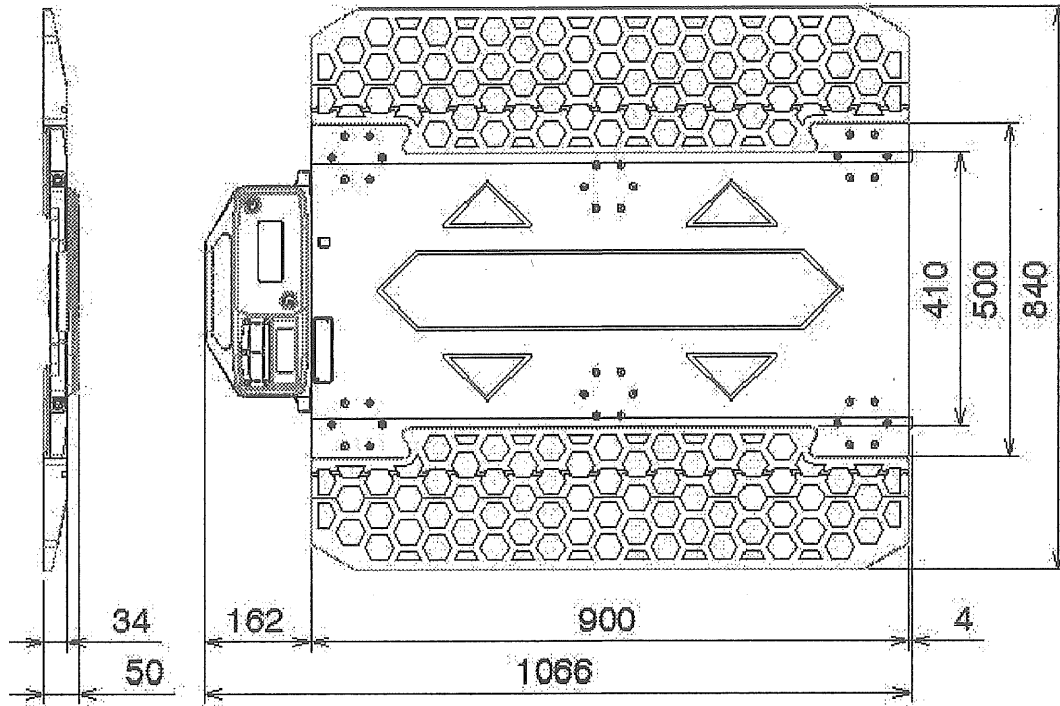
- すぐれた防水性能
- 薄型 34mm。軽量で頑丈なアルミニウム合金製
- 高精度ロードセル 1PAD あたり 6 本使用
- 接続可能表示器 : 無線タイプ RXI-300AF
- 通過計量への切り替えが簡単
- バッテリー交換作業が簡単

## 2. 計量PADの仕様 (1PADあたり)

型番	900mm 幅タイプ TJRFW2-5L TJRFW4-5L TJRFW2-5LM	900mm 幅タイプ TJRFW2-10L TJRFW4-10L TJRFW6-10L TJRFW2-10LM	900mm 幅タイプ TJRFW2-15L TJRFW4-15L TJRFW6-15L TJRFW2-15LM
	700mm 幅タイプ TJRFW2-5 TJRFW4-5 TJRFW2-5M	700mm 幅タイプ TJRFW2-10 TJRFW4-10 TJRFW6-10 TJRFW2-10M	700mm 幅タイプ TJRFW2-15 TJRFW4-15 TJRFW6-15 TJRFW2-15M
ひょう量	5000kg	10000kg	15000kg
目量	5kg	10kg	10kg
総合精度	±0.1%/FS (静止計量時)		
本体寸法(mm)	900mm 幅タイプ 1066W × 840L × 50H 700mm 幅タイプ 886W × 730L × 50H		
計量部寸法(mm)	900mm 幅タイプ 900W × 500L × 34H 700mm 幅タイプ 700W × 500L × 34H		
自重	900mm 幅タイプ 25.5kg 700mm 幅タイプ 20.5kg		
電源	再充電式リチウムポリマー電池(DC3.7V)		
連続使用時間	約 70 時間		
キー	ON/OFF, ゼロ、クリア、バックライト		
使用温度範囲	-10°C~40°C		
使用湿度範囲	10~95%(結露なきこと)		

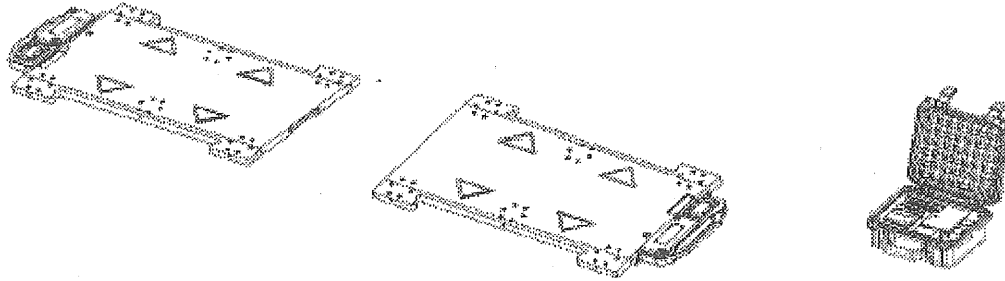
付属品	指示計、スロープ×2
助走路パーツ (通過計量用オプション)	900mm 幅タイプ 900W × 162L × 35H 700mm 幅タイプ 700W × 210L × 35H
安全過荷重	150%
現行バージョン	900mm 幅タイプ : T100 700mm 幅タイプ : T101

3. 計量PAD寸法図



## 4. 計量PADの設置

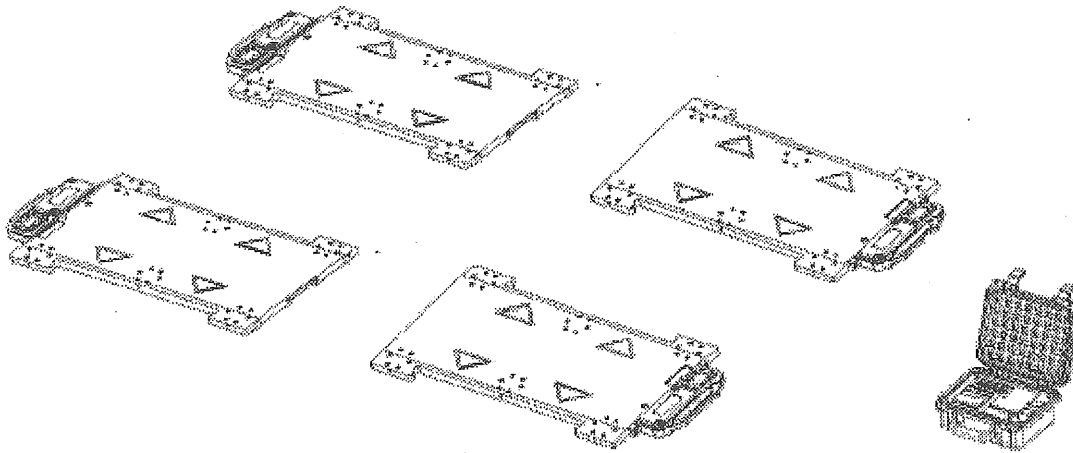
### 4-1. 2PADの場合



※三・四軸車などでスプリングリンクを共用している車軸を計量する場合は、必ず助走路パーツを使用して、計量しない側の車軸も高さを合わせるようにするか、全車輪を同時に計量できるようにPADを増設して下さい。

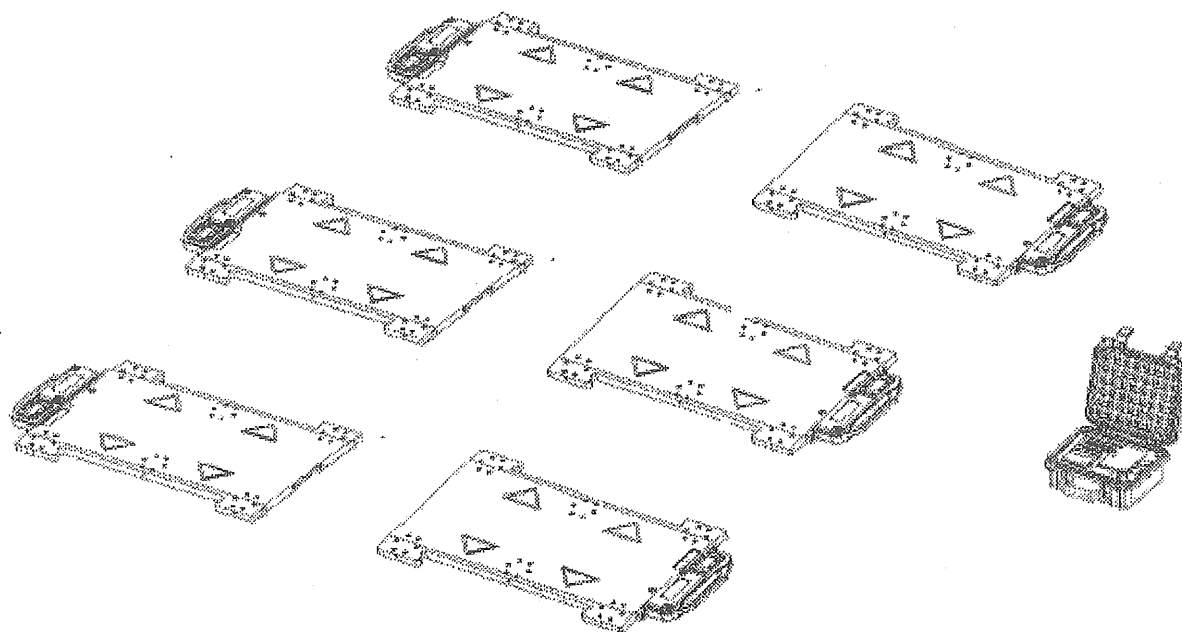
**車軸の高さにバラつきがあると大きな誤差要因となります。**

### 4-2. 4PADの場合

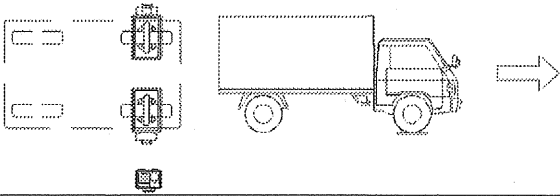
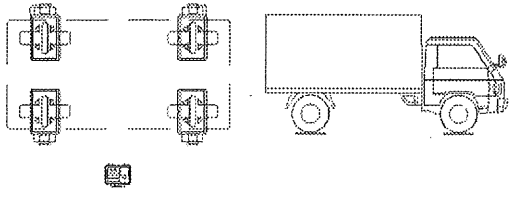
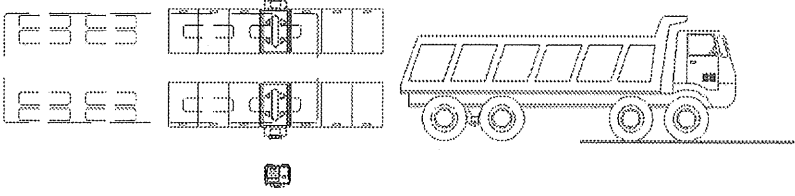
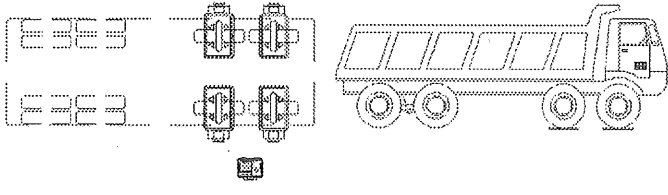
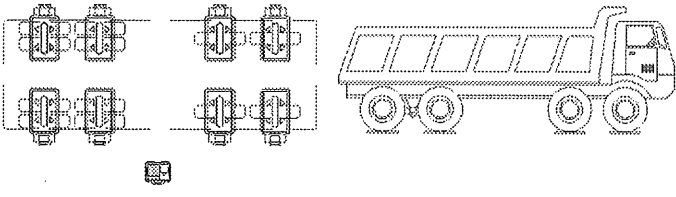
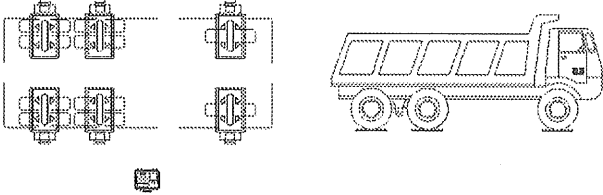




4-3. 6PADの場合



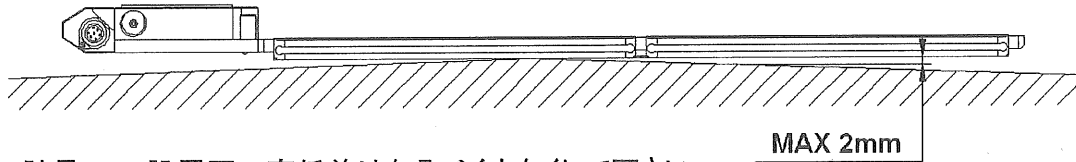
4-4. 計量パターン

使用条件	計量パターン
<p>二軸車 2 PAD</p>	
<p>二軸車 4 PAD</p>	
<p>三・四軸車 2 PAD ダミーPAD使用 通過式計量</p>	
<p>三・四軸車 4PAD</p>	
<p>三・四軸車 8 PAD</p>	
<p>三軸車 6 PAD</p>	

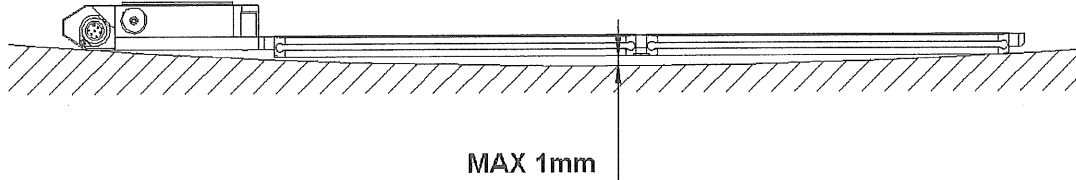
## 5. 設置時及び使用時の注意事項

### 5-1. ロードメーター本体

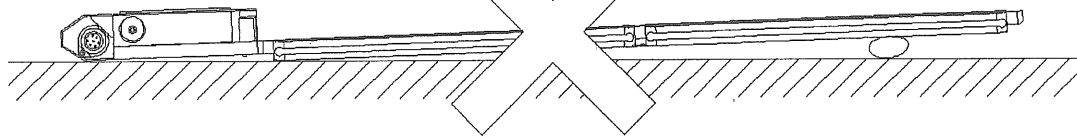
- ・堅牢でなるべく凸凹のない平らな床面に設置してください。



- ・計量PAD設置面の高低差はなるべく少なくして下さい。



- ・小石など異物の挟み込み厳禁。大きな誤差や故障の原因になります。



- ・なるべく傾斜の少ない場所に設置して下さい。



**・無線通信部及びバッテリー収納部は絶対車で踏まないようご注意ください。それによる故障は弊社は責任を負いかねます。**

- ・ひょう量以上の負荷をかけないで下さい。
- ・急激な温度変化のある場所、振動の多い場所、浸水する場所、塵埃の多い場所、風の強い場所、腐食性ガス・引火性ガスが漂う場所などは設置場所としては不適當で、誤差発生や故障の原因になります。  
また、IP66 防水機能を有しますが、雨や水滴のかかる場所はできる限り避けて下さい。表示およびキー部分が水濡れした場合は水を拭き取っていただくようお願い申し上げます。
- ・静電気が発生しやすい場所への設置は避けて下さい。湿度が 45%RH 以下になるとプラスチックなどの絶縁物は摩擦などで静電気を帯びやすくなります。静電気がロードセルや表示器に流れると故障の原因になりますので充分ご注意ください。
- ・動力機械、マグネットリレー、ベル、無線等の雑音源が近くにある場合は、誘導を受ける恐れがありますので、なるべく距離をとって下さい。
- ・はかりを分解しないで下さい。
- ・電源を入れたら 15 分程ウォーミングアップ時間を取ってください。その後、秤上に何も載っていないことを確認して表示器のゼロリセットボタンを押して下さい。

## 5-2. 表示器

※別紙、指示計(=表示器)設置基準書をご参照願います。

## 5-3. バッテリーチャージャー

・バッテリーカバーの隅2か所にあるクランプを引き上げてひねるとバッテリーカバーが開きます。

・バッテリーを取り出し、バッテリーの **IN** のコネクタにチャージャーを接続して下さい。

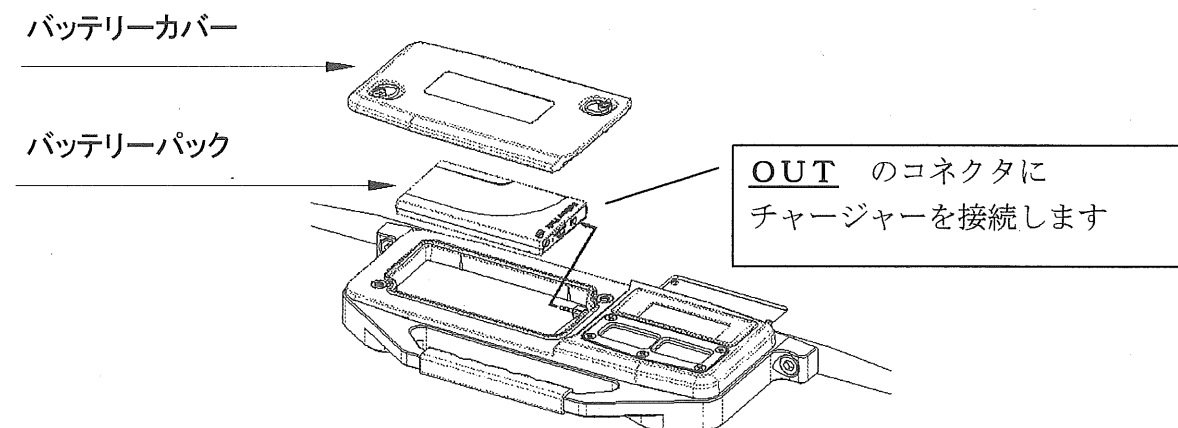
充電中は赤色ランプが点灯します。

・赤色ランプが消灯したら充電完了です。

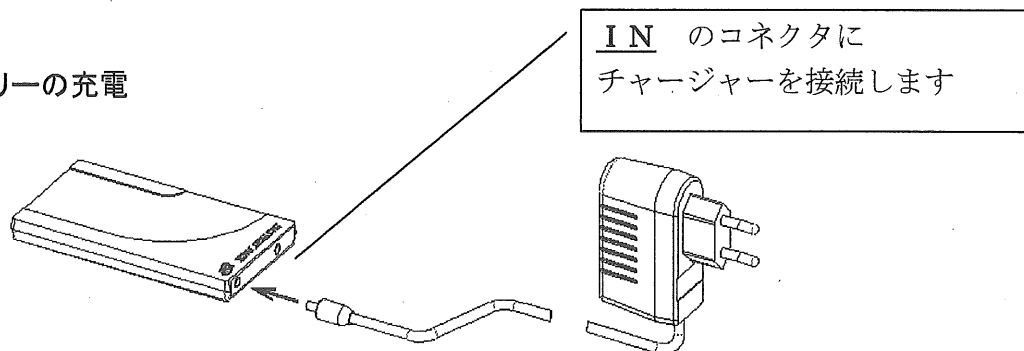
充電時間は約6時間ですが、バッテリーの状況によって変わります。

※使用時はバッテリーカバーのクランプをしっかり固定して下さい。固定が確実にできていないと浸水の原因になります。

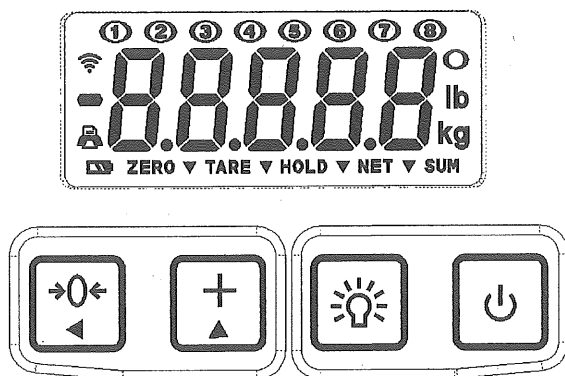
### バッテリーの取り付け・取りはずし



### バッテリーの充電



## 6. 表示及びキイの説明



### ■ ディスプレイとランプ



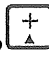
	ディスプレイ	重量値および状態を表示します
	無線ランプ	無線がデータを通信しているときに表示します
	ローバッテリーランプ	バッテリーの充電が必要なときに表示します
ZERO	ゼロランプ	重量値がゼロのときに表示します
	安定ランプ	重量値が安定しているときに表示します。

### ■ キーパッド




	重量値をゼロに補正します ひょう量の最大50%までの重量値に使用可能です
	WIM モードにてシーケンスを初期化します。 セッティングモードにて設定値を上げるときに使用します
	バックライトを点灯または消灯するときに使用します セッティングモードにて設定値を保存または確認するときに使用します
	電源を入れるまたは切るときに使用します

## 7. セットモード

### 7-1. セットモードへの入り方

1. 計量 PAD が電源オフの状態になっていることをご確認下さい。
2. 計量 PAD の  のキを押しながら電源キを押してから、 のキは押したままで電源キのみすぐ手を離します。
3. バージョン情報 (t=XXX) を表示した後、SEt の表示が出たら  のキから手を離します。  
※ SEt の表示が出るまで約 2 秒かかります。
4. セットモードに入ると F01-X が表示されます。  
※ F01 は重量表示変化の速度指定メニュー、X は設定値を示します

### 7-2. キーボードの機能

-  : 設定値をゼロにリセットするときに使います。
-  : 設定変更するときに使います。
-  : 設定値を保存して次の設定メニューに移るときに使います。

### 7-3 メニュー

#### ■ F01 : 重量表示変化の速度指定 (1~9)

設定値	設定内容
F01-1	早い
F01-5	標準
F01-9	遅い

#### ■ F02 : ゼロトラッキング設定(0~9)

設定値	設定内容
F02-X	X値 * 1/2目量以下のゆっくりとした0点変化補正
F02-0	補正なし
F02-3	1.5目量以下のゆっくりとした0点変化補正
F02-9	4.5目量以下のゆっくりとした0点変化補正

■ F03 : 分離型表示器との接続用機器ID番号(1~6)

設定値	設定内容
F03-1	機器ID : 1
F03-6	機器ID : 6

■ F04 : 無線オプション通信設定



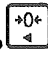
設定値	設定内容
F04-0	パッドー表示器間の通信 : 有線
F04-1	パッドー表示器間の通信 : 無線

■ F05 : バックライトの明るさ調整(0~9)

設定値	設定内容
F05-0	明るさ 10%
F05-9	明るさ 100%


8. テストモード


8-1. テストモードへの入り方





1. 計量 PAD が電源オフの状態になっていることをご確認下さい。
2. 計量 PAD の  のキーを押しながら電源キーを押してから、 のキーは押したままで電源キーのみすぐ手を離します。
3. バージョン情報(t=XXX)の表示が出たらのキーから手を離します。
4. テストモードに入ると tEst1 が表示されます。

8-2. テストモード

  : はかりをテストするときに使います。

 : 設定値を保存して次の設定メニューに移るときに使います。

TEST1	TEST 1 : ディスプレイテスト
	自動的にスタートします。すべての表示が点灯します。

TEST2	TEST 1: キーテスト
0	<p>始めに '0' を表示します。</p> <p>電源キー以外のいずれかのキーを押すと、対応する番号がディスプレイに表示されます。</p> <p> : 1     : 2     : 3</p>
TEST3	TEST 3: ロードセルテスト
5138	<p>A/D変換の間隔の値を表示します。</p> <p>この値は使用するはかりのモデルによって異なります。</p> <p>はかりに重量をかけて、表示された値が変化することをご確認下さい。</p> <p>もしはかりに重量をかけても値が変わらない、もしくは0を表示したまま変わらない場合は、お買い上げの販売店または弊社へお問合せ下さい。</p>
TEST4	TEST 4: バックライトテスト
LIGHT	 を押してバックライトの点灯・消灯を確認します。



## 8. 無線仕様

無線周波数範囲	2400 ~ 2483.5 MHz
出力	Max. 4dBm
チャンネル幅	2 MHz
周波数オフセット	< ±30ppm
データ転送レート	250Kbps,500Kbps
受信感度	-99dBm (PER <1%)
最大入力レベル	0dBm
電波周波数 入出力インピーダンス	50 ohm (TXRF, RXRF)
スプリアス (第2次高調波)	< -30dBm
電波到達範囲	約 100m(障害物なきこと)

## 9. アフターサービス

### 9-1. 保証期間

- ・計量PAD及び分離型表示器:お引渡しの日より6ヶ月。
- ・バッテリー:お引渡しの日より3ヶ月。

### 9-2. 保証規定

- ・通常使用において、当機器の部品に材料上、あるいは製造上の不具合による故障が起こった場合無償で修理いたします。修理は基本的に弊社工場持ち込みとなりますのでご了承ください。
- ・保証期間内でも以下の場合は有償修理となります。  
過失による故障。  
改造による故障。  
取扱いまたは、手入れが不十分なため生じた故障。  
地震、台風、水害など天災及び事故による故障。  
その他消耗品に類するもの。

### 9-3. 故障時の連絡先

- ・故障時や検査をご希望の際にはお買い上げ店または弊社までご連絡下さい。

#### ・弊社連絡先

株式会社守随本店 本社／工場 〒454-0059 名古屋市中川区福川町 3-1  
TEL052-361-1511 FAX052-361-1613

株式会社守随本店 東京営業所 〒134-0088 東京都江戸川区西葛西 6-27-6  
TEL03-5675-3621 FAX03-5675-3620

株式会社守随本店 広島営業所 〒733-0004 広島県広島市西区打越町 16-10-102  
TEL082-962-1169 FAX082-962-1069

#### ・修理品送り先

株式会社守随本店 工場 〒454-0059 名古屋市中川区福川町 3-1  
TEL052-361-1434 FAX052-361-1613

以上



☆産業用電子はかり全般製作

☆産業用電子制御システム設計製作

創業明暦四年(AD1658年)守隨のはかり



株式会社 守 隨 本 店

本 社 〒454-0059 愛知県名古屋市中川区福川町3-1  
TEL 052-361-1511代表 FAX 052-361-1613  
東京営業所 〒134-0088 東京都江戸川区西葛西6-27-6  
TEL 03-5675-3621 FAX 03-5675-3620  
広島営業所 〒733-0004 広島県広島市西区打越町16-10  
TEL 082-962-1169 FAX 082-962-1069  
工 場 〒454-0059 愛知県名古屋市中川区福川町3-1  
TEL 052-361-1434 FAX 052-361-1613  
URL <http://www.shuzui.jp/>  
E-Mail [hakariza@shuzui-scales.co.jp](mailto:hakariza@shuzui-scales.co.jp)