

## ピンホール探知器 カンタンガイド

### TRC-110A、TRC-110B、TRC-220A、TRC-220B

本器は高電圧発生器です。

必ず取扱説明書をよく読み、正しく使用して下さい。“安全上の注意・使用上の注意”は特に重要です。ご理解、熟知してから使用して下さい。

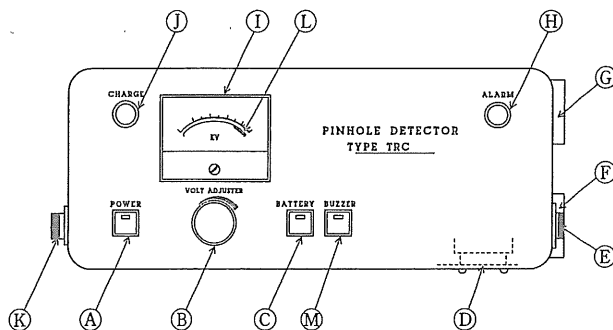
#### ⚠ 警告

- Ⓞ 火花放電（スパーク）を発生します。引火性ガス等が漏れる恐れのある危険な場所では絶対に使用しないで下さい。
- Ⓞ 操作者は電気絶縁性の高いゴム手袋、ゴム底靴を着用して下さい。プローブ、アースクリップなどの金属露出部に素手で触れたり、身体を近づけたりすると電撃（電気ショック）を受けます。
- Ⓞ 放電時にはオゾンを発生します。換気を十分に行って下さい。

#### ◆仕様

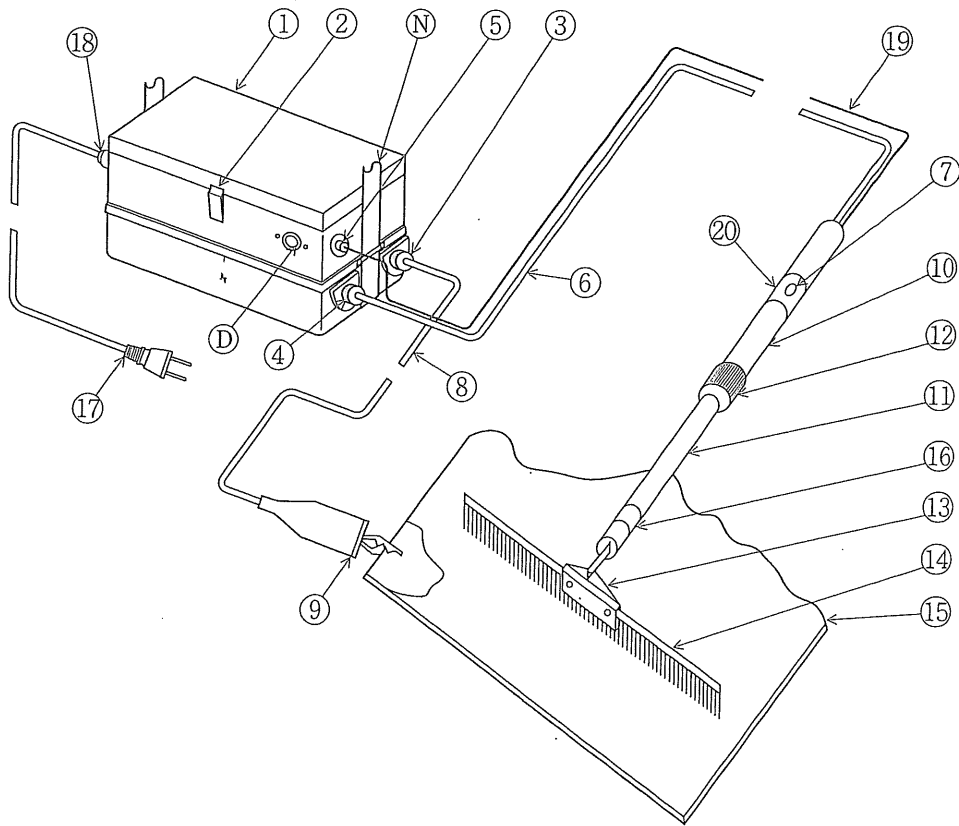
方式	低周波高電圧パルス放電式
探知電圧	110型：5～23kV（波高値）、220型：1～6kV（波高値）
対象塗膜の厚さ	110型：1mm以上、220型：1mm未満
警報方式	A型：ランプ、B型：ランプ、ブザー
電源	Ni-Cd電池（バッテリーチェック機能付）、AC100V充電
プローブ （標準付属）	塩ビ製、継ぎプローブ、ブラシホルダー付 ハンドル部：φ32×340mm、ヘッド部：φ26×350mm コード5m（高電圧用・スイッチ用各5m）
標準付属品	アースコード5m、充電コード、プローブケース、 平形ブラシ電極（30×300mm、真鍮製）2本、プローブ共一式約2.2kg
寸法重量	370（W）×190（H）×150（D）mm、110型：約5.4kg 220型：約4.4kg

#### ◆本体の各部名称



- |                             |                                 |
|-----------------------------|---------------------------------|
| Ⓐ 電源押しボタンスイッチ (POWER)       | Ⓜ ブザー用押しボタンスイッチ (BUZZER) (B型のみ) |
| Ⓑ 電圧調整ダイヤル (VOLT ADJUSTER)  | Ⓨ 警報ランプ (ALARM)                 |
| Ⓒ バッテリーチェック用押しボタン (BATTERY) | Ⓩ 電圧計                           |
| Ⓓ 警報ブザー (B型のみ)              | ⓐ 充電表示ランプ (CHARGE)              |
| Ⓔ 安全スイッチ用コンセント (REMOTE)     | ⓑ 充電用コンセント                      |
| Ⓕ プローブコンセント (赤)             | ⓓ 緑色マーク (グリーンゾーン)               |
| Ⓖ アースコンセント (黒)              |                                 |

## ◆外観及び各部名称



- |              |               |               |
|--------------|---------------|---------------|
| ①本体及び上蓋(カバー) | ⑧アース用高電圧コード   | ⑮検査物          |
| ②掛け金         | ⑨アース接続クリップ    | ⑯ネオンランプ       |
| ③アース用プラグ(黒)  | ⑩プローブハンドル     | ⑰電源プラグ        |
| ④プローブ用プラグ(赤) | ⑪プローブヘッド      | ⑱充電コードプラグ     |
| ⑤安全スイッチ用プラグ  | ⑫プローブヘッド固定ナット | ⑲安全スイッチ用コード   |
| ⑥プローブ用高電圧コード | ⑬ブラシホルダー      | ⑳安全スイッチ用保護カバー |
| ⑦安全スイッチ      | ⑭平形ブラシ電極      | ㉑警報ブザー(B型のみ)  |
|              |               | ㉒ショルダーベルト     |

◎検査対象物の皮膜は電気絶縁性物質で十分に乾燥・硬化し、汚れのない状態が必要です。

## ◆使用方法

### 1. 準備

#### 1-1. 各部の接続

##### 1. 継ぎプローブの接続

プローブハンドル⑩にプローブヘッド⑪を差し込み、プローブヘッド固定ナット⑫を締めて固定します。

##### 2. 各コードの本体への接続

- ・プローブコンセント⑮にプローブ用高電圧コード⑥のプラグ④を差し込み、プラグカラーを回して固定します。
- ・アースコンセント⑯にアース用高電圧コード⑧のプラグ③を差し込み、プラグカラーを回して固定します。
- ・安全スイッチ用コンセント⑰に安全スイッチ用コード⑨のプラグ⑤を差し込み、リングを回して固定します。
- ・外すときはそれぞれプラグカラー、またはリングを緩め、静かに引き抜きます。

##### 3. 平形ブラシ電極の取付

ブラシホルダー⑬の蝶ナットを緩め、金具を開き平形ブラシ電極⑭をしっかりと挟み、蝶ナットを締めて固定します。

##### 4. ブラシ電極の角度調整

ブラシホルダー⑬の角度調整ネジを緩め、作業性のよい角度を決め、ネジを締めて固定します。

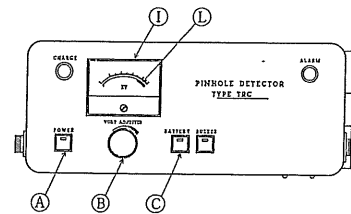
##### 5. アースコードの接続

アース接続クリップ⑩を検査物の金属露出部に接続します。

金属露出部が得られないときは、間接アースにより使用できる場合もあります。

#### 1-2. 電池電圧の確認

1. 電源押しボタンスイッチ①をONにし、バッテリーチェック用押しボタン②を約5秒間押し続けます。電圧計③の指針が緑色マーク④内にあれば良好です。
2. 電圧計の針が緑色マークに達しないか、5秒間押ししている間に下降するときは、電池の容量が不足です。充電して下さい。



## 2. 検査（探知）作業

### 1. 検査（探知）電圧の調整

電源押しボタンスイッチ①をONにし、プローブの安全スイッチ⑦を押すと、電極に高電圧を出力します。

プローブの先端を空中に保持し、電圧調整ダイヤル⑧を少しずつ右に回し、電圧計③の指針を検査するための電圧値に合わせます。

### 2. 検査物の皮膜面に平形ブラシ電極⑭を当て、掃くように動かします。

掃引速度は33cm/毎秒未満で動かし、電極の境目はオーバーラップするように操作して下さい。

### 3. 皮膜にピンホールや類似の欠陥があれば、その箇所ですパーク（火花放電）が発生し、本体の警報ランプ⑩とプローブのネオンランプ⑪が点灯します。また、B型は警報ブザー⑫も鳴ります。警報ブザー⑫は、ブザースイッチ⑬を押すことでON、OFFします。

### 4. 使用後は、電源押しボタンスイッチ①をOFFにして下さい。

### 3. 電池について

#### 3-1. 電池の充電

1. 電源押しボタンスイッチ④をOFFにし、本体からプローブ用プラグ④、アース用プラグ③、安全スイッチ用プラグ⑤を外して下さい。
2. 充電コードプラグ⑧を本体の充電用コンセント⑨の切込み溝に合わせて挿入し、リングを回して固定します。
3. 電源プラグ⑦をAC100V電源に差し込みます。
4. 充電表示ランプ①が点灯し、充電中であることを表示します。
5. 充電時間は、電池を使い切ったとき約10時間を要します。
6. 充電は監視できる状態で実施して下さい。

#### 3-2. 電池の正しい取扱法

1. 使用後は、必ず充電を行って下さい。  
電池の容量不足のときは、充電してから使用して下さい。
2. 充電しても使用するとすぐ電圧が下がったり、使用時間が著しく短くなったときは、電池の劣化による寿命と思われる。交換または、修理（いずれも有償）が必要です。

※より効果的に本器を使用して頂くために、必ず、取扱説明書の16頁「3.TR型を上手に使用するために」をお読み下さい。

※検査物の形状・検査場所などにより、標準付属品以外の電極・部品などがご希望の時は、取扱説明書の19頁及び20頁をご参照の上、最寄りの営業所へお問い合わせ下さい。

## 発売元 **SANKO** 株式会社サンコウ電子研究所

東京営業所	〒101-0047	東京都千代田区内神田2-6-4柴田ビル2階
		TEL(03)3254-5031 FAX(03)3254-5038
大阪営業所	〒530-0046	大阪市北区菅原町2-3 小西ビル
		TEL(06)6362-7805 FAX(06)6365-7381
名古屋営業所	〒462-0847	名古屋市北区金城3-11-27 名北ビル
		TEL(052)915-2650 FAX(052)915-7238
福岡営業所	〒812-0023	福岡市博多区奈良屋町11-11
		TEL(092)282-6801 FAX(092)282-6803
本 社	〒213-0026	川崎市高津区久末1677
		TEL(044)751-7121 FAX(044)755-3212

製造元 信光電気計装株式会社