

無線仕様時の子機(回転灯)用取扱説明書の変更点

一部の機種は無線仕様の場合、標準仕様から変更されている点があります。変更点は子機(回転灯)の機種ごとに異なります。下記の通り、子機(回転灯)標準仕様の取扱説明書から読み替えを行ってください。

※動作していない無線待機状態でも電力を消費します。製品を使用しない時は、電源をOFFにされるようお勧めいたします。

【ニコカプセル】

- 目安として、1日8時間作動させた場合、赤は約2ヶ月動作します。青は約半月動作します。
- 高輝度タイプは目安として、1日8時間作動させた場合、赤は約20日動作します。青は約10日動作します。

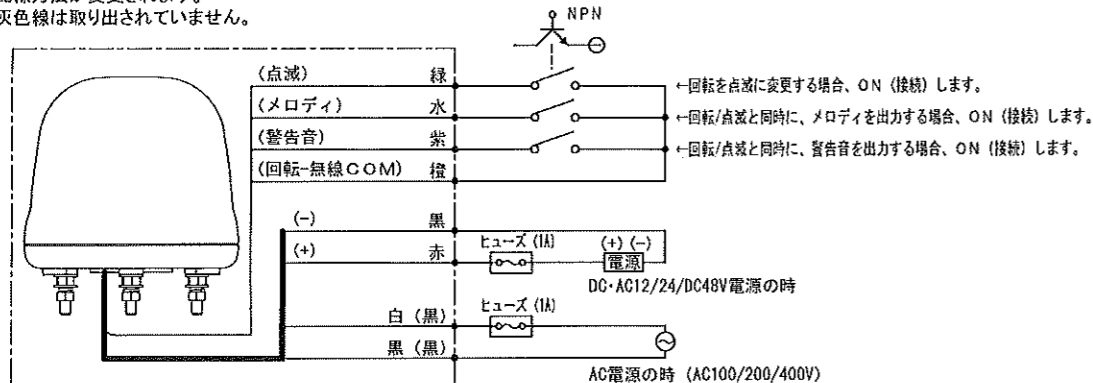
ニコカプセルにマンガン乾電池は、使用できません。

【ニコトーチ・90】【ニコトーチ・120】【ニコトーチ・160】

●型式「-○○○□/RD」「-○○○□/RD」「-○○○□/RD」は、入力線分を表しますが、製品から入力線は取り出されていません。内部処理されています。

【ニコモア】

- 配線方法が変更されます。
- 灰色線は取り出されていません。

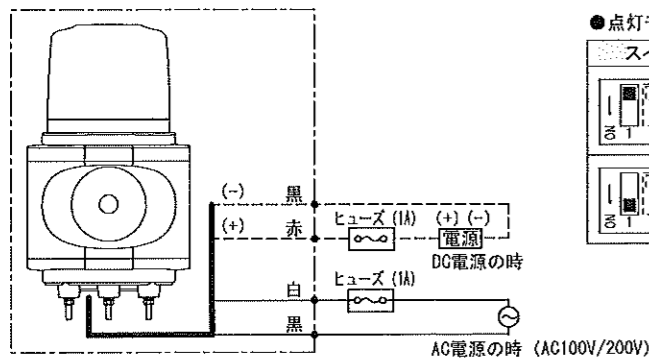


【ニコソーラー・タフ】【ニコソーラー・ボイス】

- 制御ボックス内「電源スイッチ(SW1):ON」「自動/連続切替スイッチ(SW3):連続」になっていることを確認してから使用を開始してください。
- ニコソーラーボイスの場合、下記ニコボイスのディップスイッチの説明も合わせてご覧ください。

【ニコボイス】

- 製品から制御入力線は取り出されていません。



①電源の入・切には、5A以上のスイッチ又はリレーをご使用ください。

音声再生中にOFF送信されても、音声は最後まで流れます。ただし、音声終了後、約1秒間、表示(点滅・回転)動作を行います。

●点灯モード設定

スイッチ	点灯モード
	回転
	点滅

●音声ファイル選択

スイッチ	音色ファイル名	スイッチ	音色ファイル名
	01.mp3		05.mp3
	02.mp3		06.mp3
	03.mp3		07.mp3
	04.mp3		08.mp3

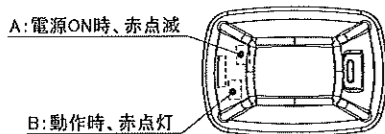
※01~08の8種から1種選択し、ディップスイッチをしっかりと切り替えてください。

【ニコボイス 多色】【ニコボイス 高輝度】

- 製品から制御入力線が取り出されています。動作させたい音声などの入力線をCOM線にあらかじめ接続してください。

【ニコハザード】

- 電源がONされている(待機)状態のとき、下図Aが赤点滅します。
- ニコハザードが動作しているとき、下図Bが赤点灯します。
- 電池タイプは目安として、1日15分作動させた場合、約2週間動作します。



【ニコUFO・ミューボ】

- 電池タイプは目安として、1日10回作動させた場合、約3週間動作します。

音声再生中にOFF送信されても、音声は最後まで流れます。

受注対応品

無線仕様

取扱説明書

TYPE:型式名/RD

※機種によって異なる場合があります

この度は「無線仕様」をお買い上げいただきありがとうございます。この取扱説明書は「無線仕様」の使用方法や注意事項などを説明しています。ご使用前に、製品の取扱説明書とともに、この内容をよくお読みいただき、正しくご使用くださいますようお願いいたします。なお、この取扱説明書は大切に保管してください。

安全にお使いいただくために

本製品を安全に使用するために、以下の事項をよくお読みのうえ正しくご使用ください。ここに示した注意事項は、お使いになるお客様や他の人への危害、財産への損害を未然に防止するための内容を記載していますので、必ずお守りください。

- ❌ 電池を火中に投入したり、加熱したりしないでください。
- ❌ キズやへこみなど変形した電池や改造された電池、指定された以外の電池は使用しないでください。
- ❌ プラス(+)とマイナス(-)を金属類でショートさせないでください。
- ❗ 電池はプラス(+)とマイナス(-)の向きを確認して、正しくセットしてください。
- ❌ 古い電池と新しい電池を混ぜたり、種類の異なる電池を混ぜて使用したりしないでください。
- ❌ 電池の液漏れや表示動作は、定期的に確認してください。
- ❗ 万一電池が液漏れした場合は、すぐに使用を中止し、漏れた電解液を拭き取って新しい電池に交換してください。電解液により電池ホルダーが腐食している場合には、修理依頼をしてください。

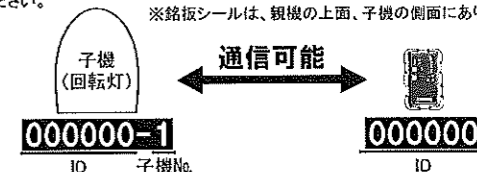
使用上の注意

- 人命や他の機器・装置に被害及び損傷を与える恐れのある用途では使用しないでください。
- 本製品の故障や誤作動が人命又は財産に危害を及ぼす恐れのある、極めて高い信頼性を要求される用途にはご使用にならないでください。
- 環境(場所)によっては、電波の届きにくい場合があります。
- 技術基準適合証明を受けている子機(回転灯)内部の無線ユニットを分解、改造することは法律で禁止されています。
- 子機(回転灯)内部の無線ユニットに貼ってある技術基準適合証明ラベルを剥がさないでください。剥がした状態で使用することは、法律で禁止されています。
- 本製品は、日本国内専用です。電波法が異なるため、国外では使用できません。
- 強い電波や誘導ノイズを受けない環境で使用してください。
- 通信限界付近では少しの位置や状況の変化でも動作したりしなかったりします。曖昧な範囲ではご使用にならず、余裕を持ってご使用ください。
- 通信性能は周囲の環境によって変化しますので、設置前に通信が可能であることを確認の上ご使用ください。

※寸法・仕様及び構造等、または取扱説明書の内容に関して、改善のために予告なく変更することがありますので、ご了承ください。

無線通信に関する注意

- 親機(無線リモコン)と子機(回転灯)は、6桁のID(識別番号)が一致していないと、通信できません。銘板シールをご覧になり、IDを確認の上、ご使用ください。



- 親機(無線リモコン)と子機(回転灯)の間に遮蔽物があると、到達距離が短くなります。
- 通信のタイミングにより、子機表示(黄)の点灯がすぐに反映されないことがあります。
- 複数の子機(回転灯)を使用する場合、子機Noは銘板シールのIDの後に「-1」~「-5」で表記されています。
- 複数の子機(回転灯)の表示動作は同期しません。通信のタイミングによって、動作開始が異なるためです。
- お買い上げ後に親機(無線リモコン)や子機(回転灯)の増設を行う場合、親機の場合はID(識別番号)を、子機の場合はIDと子機Noを確認し、ご指定の上、製品をご購入された販売店へご注文をお願いいたします。その際、ご使用中の親機や子機はそのままご使用いただけます。当社まで送っていただく必要はありません。ご使用中の無線リモコンシステムとは別の無線リモコンシステムを追加する際は、新たに別のIDを設定するため、お客様からIDの指定をしていただく必要はありません。

<例>子機No.1と2を使用中で、3台目を増設する場合。⇒ご注文の際、販売店へ「ID」と「子機No.3」を連絡する。>

仕様

分類	型式	定格電圧	子機操作可能台数	使用温度	周波数	質量
無線リモコン	MUS03	3V (単4×2)	5台まで	-10℃~50℃	920MHz	150g

※子機(回転灯)には5台までの制限がありますが、親機(無線リモコン)は何台でも増設できます。ただし、ID(識別番号)が一致している必要があります。

※質量に電池は含まれていません。また、電池は付属品ではありませんので、お客様にてご用意ください。

※目安として、1日80回の操作の場合、約3ヶ月動作します。

お客様控え

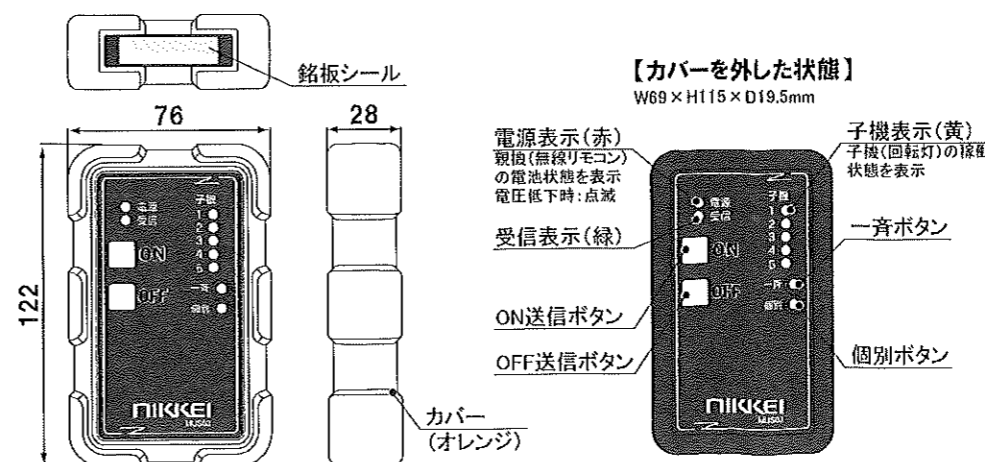
設置や使用を開始する前に、お客様にてID(識別番号)と子機No.を控えておくことをお勧めします。銘板シールを確認し、下表に記入してください。

ID ※IDは、親機と子機で一致している6桁の番号です。

子機No. ① 2 3 4 5 ※お手元になる子機(回転灯)の子機No.に印をつけてください。

各部の名称とサイズ

[単位:mm]



注意

- 製品には電池は付属されません。お客様にて市販の単4形電池2本をご用意ください。
- 親機(無線リモコン)の電池の電圧が低下すると、電源表示が赤点滅します。電池交換を行ってください。
- 親機(無線リモコン)は、防水対応ではありませんので、水に濡れないように使用してください。
- カバー(オレンジ)から外した状態でも使用できます。ただし、衝撃に対して弱くなります。
- カバー(オレンジ)を火気に近づけないでください。
- 長期間使用しない場合は、電池を取り外してください。
- 夏場の車内など高温になる場所に放置しないでください。ケースの変形や電池の液漏れの原因となります。
- 落下は故障、破損の原因になりますので、お取り扱いにはご注意ください。

親機(無線リモコン)の操作方法

【操作の前に】

子機(回転灯)の電源を入れてください。(電池残量や動作確認のため、電源を入れてから約1秒間、子機は表示動作を行います。)

親機(無線リモコン)に電池が挿入されていることを確認してください。

親機(無線リモコン)に電源スイッチはありません。「ON」「OFF」「一斉」「個別」のいずれかのボタンを押すことで、起動します。また、無操作状態が20秒続くと、自動的に電源が切れます。

- ⚠️ ① 操作可能距離は、約200~500mになります。周囲の環境や条件によっても異なります。
- ② 使用環境(条件)によって、電波条件が変化し、安定通信可能な範囲が異なってくる場合があります。使用環境(条件)に留意してください。
- ③ 複数の親機(無線リモコン)を使用する場合、同時にボタン操作を行っても、後からの操作の内容が優先されます。
- ④ 「個別」送信、「一斉」送信の状況は、前回(電源が切れる前)の選択を記憶しています。

【一斉送信-ON】

手順	操作及び表示	内容				
1	一斉	「一斉」ボタンを押します。				
2	子機 1 ● 2 ● 3 ● 4 ● 5 ●	子機表示がすべて黄点灯することを確認します。(子機と通信できる状態であることを表示しています。) ※子機(回転灯)が4台以下の場合、台数分のみ黄点灯します。 <table border="1"> <tr> <td>黄点減する場合</td> <td>子機(回転灯)の電池電圧が低下している。(ニカド電池・ニカド電池タイプ・ニカドニッケル電池タイプ)</td> </tr> <tr> <td>消灯している場合</td> <td>子機(回転灯)の電池が切れている。(ニカド電池・ニカド電池タイプ・ニカドニッケル電池タイプ) 子機(回転灯)の電源が入っていない。 子機(回転灯)からの電波が届いていない。</td> </tr> </table>	黄点減する場合	子機(回転灯)の電池電圧が低下している。(ニカド電池・ニカド電池タイプ・ニカドニッケル電池タイプ)	消灯している場合	子機(回転灯)の電池が切れている。(ニカド電池・ニカド電池タイプ・ニカドニッケル電池タイプ) 子機(回転灯)の電源が入っていない。 子機(回転灯)からの電波が届いていない。
黄点減する場合	子機(回転灯)の電池電圧が低下している。(ニカド電池・ニカド電池タイプ・ニカドニッケル電池タイプ)					
消灯している場合	子機(回転灯)の電池が切れている。(ニカド電池・ニカド電池タイプ・ニカドニッケル電池タイプ) 子機(回転灯)の電源が入っていない。 子機(回転灯)からの電波が届いていない。					
3	ON	「ON」ボタンを押します。				
4		すべての子機(回転灯)が動作を開始します。(通信中は点滅します。) ※電波の状況によって、動作開始タイミングがずれます。				
5	● 受信	受信表示は緑点灯します。(通信中は点滅します。) ※1台でも子機(回転灯)が動作していると、緑点灯します。点灯しない場合は、再度「ON」ボタンを押してください。 <table border="1"> <tr> <td>消灯している場合</td> <td>すべての子機(回転灯)は停止している。</td> </tr> </table>	消灯している場合	すべての子機(回転灯)は停止している。		
消灯している場合	すべての子機(回転灯)は停止している。					

※前回「一斉」送信操作を行った場合は、手順1、2を省略できます。

【一斉送信-OFF】

手順	操作及び表示	内容				
1	一斉	「一斉」ボタンを押します。				
2	子機 1 ● 2 ● 3 ● 4 ● 5 ●	子機表示がすべて黄点灯することを確認します。(子機と通信できる状態であることを表示しています。) ※子機(回転灯)が4台以下の場合、台数分のみ黄点灯します。 <table border="1"> <tr> <td>黄点減する場合</td> <td>子機(回転灯)の電池電圧が低下している。(ニカド電池・ニカド電池タイプ・ニカドニッケル電池タイプ)</td> </tr> <tr> <td>消灯している場合</td> <td>子機(回転灯)の電池が切れている。(ニカド電池・ニカド電池タイプ・ニカドニッケル電池タイプ) 子機(回転灯)の電源が入っていない。 子機(回転灯)からの電波が届いていない。</td> </tr> </table>	黄点減する場合	子機(回転灯)の電池電圧が低下している。(ニカド電池・ニカド電池タイプ・ニカドニッケル電池タイプ)	消灯している場合	子機(回転灯)の電池が切れている。(ニカド電池・ニカド電池タイプ・ニカドニッケル電池タイプ) 子機(回転灯)の電源が入っていない。 子機(回転灯)からの電波が届いていない。
黄点減する場合	子機(回転灯)の電池電圧が低下している。(ニカド電池・ニカド電池タイプ・ニカドニッケル電池タイプ)					
消灯している場合	子機(回転灯)の電池が切れている。(ニカド電池・ニカド電池タイプ・ニカドニッケル電池タイプ) 子機(回転灯)の電源が入っていない。 子機(回転灯)からの電波が届いていない。					
3	OFF	「OFF」ボタンを押します。				
4		すべての子機(回転灯)が動作を停止します。 ※電波の状況によって、動作停止タイミングがずれます。				
5	○ 受信	受信表示は消灯します。(通信中は点滅します。) ※消灯しない場合は、再度「OFF」ボタンを押してください。 <table border="1"> <tr> <td>緑点灯している場合</td> <td>いずれかの子機(回転灯)が動作している。</td> </tr> </table>	緑点灯している場合	いずれかの子機(回転灯)が動作している。		
緑点灯している場合	いずれかの子機(回転灯)が動作している。					

※前回「一斉」送信操作を行った場合は、手順1、2を省略できます。

【個別送信-ON】 例:子機No.3のみ動作を開始する

手順	操作及び表示	内容		
1	個別	「個別」ボタンを押し、子機(回転灯)を選択します。 ボタンを押すごとに、子機表示No.が[1→2→3→4→5→1...]の順に移動し、選択されます。 ※子機(回転灯)が4台以下の場合、台数によります。		
2	子機 1 ○ 2 ○ 3 ● 4 ○ 5 ○	選択した子機表示No.が黄点灯することを確認します。(子機と通信できる状態であることを表示しています。) 例: No.3を選択します。 <table border="1"> <tr> <td>黄点減する場合</td> <td>子機(回転灯)の電池電圧が低下している。(ニカド電池・ニカド電池タイプ・ニカドニッケル電池タイプ)</td> </tr> </table>	黄点減する場合	子機(回転灯)の電池電圧が低下している。(ニカド電池・ニカド電池タイプ・ニカドニッケル電池タイプ)
黄点減する場合	子機(回転灯)の電池電圧が低下している。(ニカド電池・ニカド電池タイプ・ニカドニッケル電池タイプ)			
3	ON	「ON」ボタンを押します。		
4		選択した子機表示No.の子機(回転灯)が動作を開始します。 例: No.3のみ動作を開始します。		
5	● 受信	受信表示は緑点灯します。(通信中は点滅します。) ※点灯しない場合は、再度「ON」ボタンを押してください。 <table border="1"> <tr> <td>消灯している場合</td> <td>選択した子機(回転灯)が停止している。</td> </tr> </table>	消灯している場合	選択した子機(回転灯)が停止している。
消灯している場合	選択した子機(回転灯)が停止している。			

※前回と同じ子機を選択する場合は、手順1、2を省略できます。
※続けて別の1台を動作させたい場合は、手順1~3を繰り返し行ってください。

【個別送信-OFF】 例:動作中の子機No.1~5から、No.3のみ動作を停止させる

手順	操作及び表示	内容				
1	個別	「個別」ボタンを押し、子機(回転灯)を選択します。 ボタンを押すごとに、子機表示No.が[1→2→3→4→5→1...]の順に移動し、選択されます。 ※子機(回転灯)が4台以下の場合、台数によります。				
2	子機 1 ○ 2 ○ 3 ● 4 ○ 5 ○	選択した子機表示No.が黄点灯することを確認します。(子機と通信できる状態であることを表示しています。) 例: No.3を選択します。 <table border="1"> <tr> <td>黄点減する場合</td> <td>子機(回転灯)の電池電圧が低下している。(ニカド電池・ニカド電池タイプ・ニカドニッケル電池タイプ)</td> </tr> </table>	黄点減する場合	子機(回転灯)の電池電圧が低下している。(ニカド電池・ニカド電池タイプ・ニカドニッケル電池タイプ)		
黄点減する場合	子機(回転灯)の電池電圧が低下している。(ニカド電池・ニカド電池タイプ・ニカドニッケル電池タイプ)					
3	OFF	「OFF」ボタンを押します。				
4		選択した子機表示No.の子機(回転灯)が動作を停止します。 例: No.3が動作を停止します。				
5	○ 受信	受信表示は消灯します。(No.3の子機の稼働状態を表示しています。通信中は点滅します。) ※消灯しない場合は、再度「OFF」ボタンを押してください。 ※No.1、2、4、5の子機は動作しているため、No.1、2、4、5を「個別」ボタンで選択すると、受信表示が緑点灯します。 <table border="1"> <tr> <td>緑点灯している場合</td> <td>選択した子機(回転灯)が動作している。</td> </tr> <tr> <td>消灯している場合</td> <td>選択した子機(回転灯)の動作は停止している。</td> </tr> </table>	緑点灯している場合	選択した子機(回転灯)が動作している。	消灯している場合	選択した子機(回転灯)の動作は停止している。
緑点灯している場合	選択した子機(回転灯)が動作している。					
消灯している場合	選択した子機(回転灯)の動作は停止している。					

※前回と同じ子機を選択する場合は、手順1、2を省略できます。
※続けて別の1台を動作を終了させたい場合は、手順1~3を繰り返し行ってください。

故障と思う前に

症状	原因と対策
子機表示(黄)点滅する	子機(回転灯)の電池電圧が低下しています。電池を交換してください。(ニカド電池・ニカド電池タイプ・ニカドニッケル電池タイプ)
子機表示(黄)点灯しない	子機(回転灯)の電池残量がありません。電池を交換してください。(ニカド電池・ニカド電池タイプ・ニカドニッケル電池タイプ) 子機(回転灯)の電源が入っていません。電源スイッチや配線を確認してください。
子機表示(黄)が点いたり、消えたりする	電波の状況が不安定です。安定する場所へ移動してください。
ニカド電池の電源スイッチを入れたら一瞬だけ光る	正常です。電池残量や動作確認用として、電源スイッチを入れてから、約1秒間、表示動作を行います。(ニカド電池・ニカド電池タイプ・ニカドニッケル電池タイプ)
子機表示(黄)、受信表示(緑)の点灯/消灯に時間がかかる	子機(回転灯)と親機(無線リモコン)間での通信のタイミングによって、点灯/消灯するまでに時間がかかってしまうことがあります。
子機(回転灯)の表示動作がずれる	複数の子機(回転灯)を使用している場合、同じID(識別番号)であっても、表示動作を同期させることはできません。
子機No.がわからない	子機(回転灯)の銘板シールを確認してください。IDの後に「1」~「5」の子機No.が表記されています。
電源表示(赤)点滅する	親機(無線リモコン)の電池電圧が低下しています。電池を交換してください。