

MODEL 401D
JIS クラス 1.5
WBG T トランスミッタ
取扱説明書

鶴賀電機株式会社

2022.02.10
I-02325-2

目 次

1. はじめに	1
1. 1 本器を安全に正しく使用していただくために.....	1
1. 2 梱包状態.....	3
1. 3 概要.....	3
1. 4 WBGT指標について.....	3
1. 5 各部の名称.....	4
2. 設置	5
2. 1 設置場所.....	5
2.1.1 屋内、屋外の選択.....	5
2.1.2 電源.....	6
2. 2 取り付け方法.....	7
2.2.1 スタンド取付型の場合.....	7
2.2.2 ポール差込型の場合.....	8
2.2.3 パイプ取付型の場合.....	9
3. 設定	10
3. 1 電源の接続.....	10
3. 2 RS-485の接続.....	10
3. 3 RS-485通信.....	11
3.3.1 通信仕様.....	11
3.3.2 設定.....	12
3.3.3 コマンドについて.....	13
3.3.4 測定データの選択を設定.....	14
3.3.5 測定データの選択を確認.....	14
3.3.6 測定データを読み出し.....	15
3.3.7 全測定データを読み出し.....	16
3.3.8 設定データをEEPROMに書き込む.....	17
3. 4 アナログ出力の接続.....	18
3. 5 アナログ出力仕様.....	18
3. 6 CH1出力.....	18
3. 7 CH2出力.....	19
3. 8 出力例.....	19
4. センサの取替方法	20
4. 1 ラジエーションシールド.....	20
4. 2 黒球.....	20
5. 仕様	21
5. 1 形名.....	21
5. 2 一般仕様.....	21
5. 3 電氣的仕様.....	22

1. はじめに

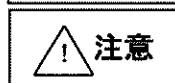
1. 1 本器を安全に正しく使用していただくために

当製品を正しくお使いいただくために、以下の注意事項をお守りください。また、ご使用前にこの取扱説明書をよくお読みください。



警告

この表示は「死亡又は重傷を負う恐れが想定される」の内容を示しています。

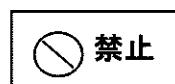


注意

この表示は「傷害を負う可能性又は物的損害が発生する可能性が想定される」の内容を示しています。



この表示は、気を付けていただきたい「注意喚起」の内容を示しています。



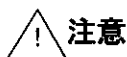
禁止

この表示は、してはいけない「禁止」の内容を示しています。



警告

- ・本器は、WBGT値を測定する製品で、熱中症を完全に防止できる物ではありません。熱中症の発症には、温熱環境（温度、湿度、輻射熱、気流など）、個人差（性別、年齢、既往歴）、行動状況（運動、労働、日常生活）、健康状態など様々な要因が作用します。本器はあくまでも予防対策の目安としてご使用ください。
- ・本器を設置する場合、安全対策を十分行ってください。
- ・本器のケースの蓋を開けてスイッチの設定を行う場合は、電源を切ってから設定を行ってください。破損および感電の原因となります。



注意

- ・本器は国内の法律に基づいて製造されています。日本国内で使用してください。
- ・異常動作や故障した場合は、速やかに使用を中止してください。
- ・お客様での改造や修理は行わないでください。修理はお買い上げ店、又は弊社にお問い合わせください。
- ・本器を腐食性ガス雰囲気中で保管、設置しないでください。



禁止

- ・本器は気象測定器ではありません。気象業務には使用しないでください。



●JIS B 7922 クラス 1.5 の精度保証について

本器は、熱中症を引き起こす可能性が高い高温多湿環境での使用を目的としています。

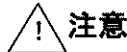
WBGT 精度区分±1.5℃は、高温多湿領域においての WBGT 精度となります。

本来 WBGT 計測には風速の影響を加味する必要がありますが、本器では風速を測定していないため風速の影響を補正できません。

また、本器はラジエーションシールド（自然通風シェルター）を採用し、自然通風の演算式を採用し湿球温度を算出しています。

このため、高温、低湿、微風速環境においては風速の影響を補正出来ないため、精度保証外となりますので、ご使用の際には十分ご注意ください。

無風あるいは微風速（例えば、エアコンや扇風機が OFF の屋内）環境では、ラジエーションシールド（自然通風シェルター）内の通風が出来ないため精度保証外となりますので、ご使用の際には十分ご注意ください。

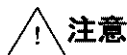


注意

次のような場所で温湿度センサを使用しないでください。

故障、誤動作等のトラブルの原因になります。

- ・ 溶剤および有機化合物のような揮発性の高い化学物質の接触は避けてください。
特に雰囲気が高濃度での長時間使用は避けてください。
- ・ ケトン、アセトン、エタノール、イソプロピルアルコール(IPA)、トルエンなどは湿度の測定値にドリフトを引き起こす可能性があり復帰できなくなります。これらはエポキシ材、糊、接着剤などに含まれていてベーキングや硬化のときにガス放出されることがありますのでご注意ください。
- ・ 可塑剤としてプラスチックにも添加され、梱包材にも使用されており、条件によりガス放出されることがありますので注意してください。
- ・ 高濃度の揮発性化学物質（エタノール、IPA、メタノール、アセトン、洗浄液および洗剤等の溶剤）の雰囲気では新鮮な空気を用いた良好な換気を確実に実施してください。
- ・ 塩酸、硫酸、硝酸およびアンモニア等の酸および塩基は温湿度センサに悪影響を及ぼす可能性があるため避けてください。高濃度のオゾンや過酸化水素も同様の影響を与える可能性があるためこれらも避けてください。
- ・ なお、上記の例は温湿度センサに害がある物質の全てではありませんのでご注意ください。



注意

- ・ 保管する場合は、出荷時の梱包箱に入れてください。出荷時の梱包材を廃棄しないでください。
- ・ 保管する場合は、上記の化学物質を含むテープ等は使用しないでください。

1. 2 梱包状態

- ・本器がお手元に届きましたら、付属品などの内容物をご確認ください。また、輸送上で破損がないか点検してください。
もし破損したり、作動しない場合や内容物の不足がある場合、形名・製品番号をお知らせください。
梱包状態・内容物のご確認は別紙の梱包用要領書を参照してください。

1. 3 概要

- ・本器はWBGT値を測定し、測定データを出力します。

1. 4 WBGT指標について

暑熱環境の熱中症予防の温度指標として、WBGT (Wet-Bulb Globe Temperature : 湿球黒球温度) が有効です。これは暑さ寒さに関係する環境因子(周囲温度、湿度、輻射熱、気流)のうち周囲温度、湿度、輻射熱の3因子を取り入れた指標です。乾球温度、湿球温度(湿度に関係)と黒球温度(輻射熱)の値から次の式で計算されます。日射のある屋外と日射のない屋内では、計算式が異なります。

屋外で日射がある場合

$$WBGT = 0.7 \times \text{湿球温度} + 0.2 \times \text{黒球温度} + 0.1 \times \text{周囲温度}$$

屋内で日射がない場合

$$WBGT = 0.7 \times \text{湿球温度} + 0.3 \times \text{黒球温度}$$

この装置は設置場所の地上面から1.2m~1.5mの高さに設置し、屋外の場合日陰にならない場所で観測することが必要です。とくに夏季の屋外では、太陽の直射や地面からの照り返しなどの輻射熱が熱中症に大きく影響しますので輻射熱の測定は重要です。

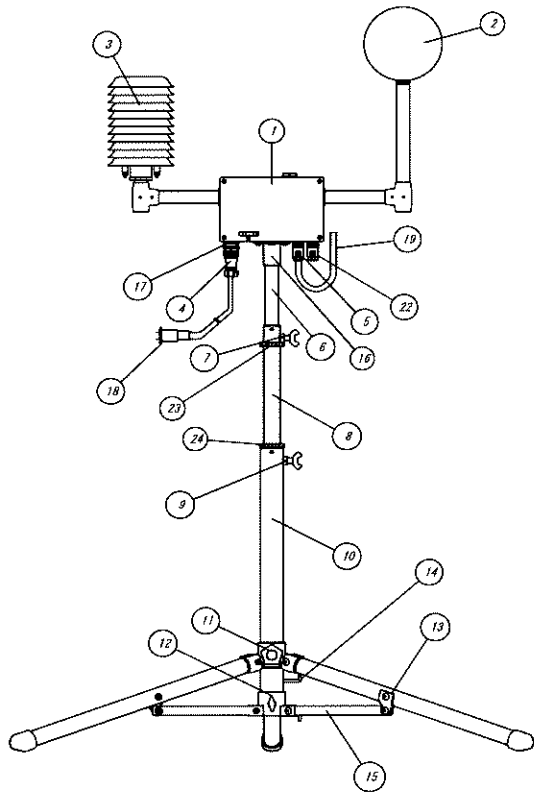
WBGTは、周囲温度、湿度、輻射熱を含んで計算します。

本器の湿球温度の求め方は、半導体湿湿度センサにて温度と湿度を計測し、周囲温度による飽和水蒸気量をもとに演算処理にて算出しています。

指標については別紙、「WBGT指標について」(I-02095)を参照してください。

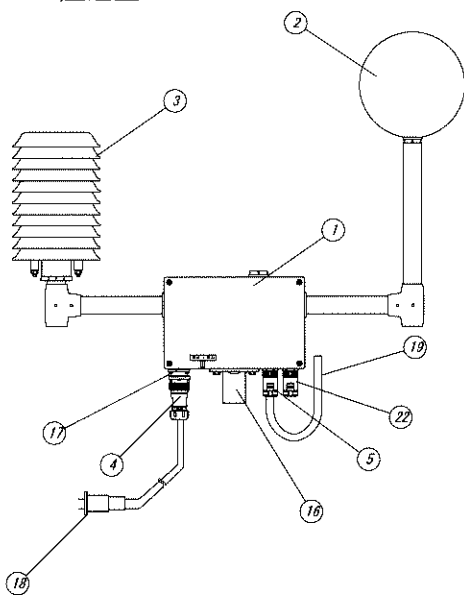
1. 5 各部の名称

スタンド取付型

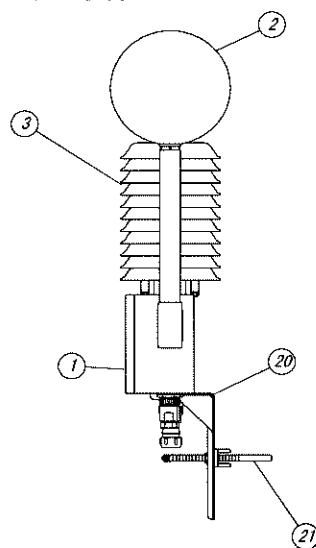


- ①測定器本体
- ②黒球温度センサ
- ③温湿度センサ
- ④電源コネクタ
- ⑤RS-485 出力コネクタ
- ⑥上支柱
- ⑦上支柱固定ねじ
- ⑧中支柱
- ⑨中支柱固定ねじ
- ⑩下支柱
- ⑪開脚ロック
- ⑫支柱抜け止め
- ⑬三脚
- ⑭ケーブルフック
- ⑮ステー
- ⑯フランジ
- ⑰屋内/屋外切り替えスイッチ
- ⑱電源ケーブル
- ⑲RS-485 出力ケーブル (オプション)
- ⑳L字金具
- ㉑Uボルト
- ㉒アナログ出力コネクタ
- ㉓グロメット(上)
- ㉔グロメット(下)

ポール差込型



パイプ取付型



2. 設置

2.1 設置場所

警告

- ・通電中は決してコネクタ端子に触れないでください。感電の危険があります。

注意

- ・屋外設置で強風時、三脚が転倒するとけがの原因になります。風速10m/s以上の強風時は使用を中止し、安全な場所に移動してください。
- ・傾いた場所など不安定な場所に設置しないでください。転倒して故障やけがの原因になります。
- ・常時、振動や衝撃のある場所に設置しないでください。故障等のトラブルの原因になります。
- ・競技、作業中に人やボールなど衝突しない場所に設置してください。故障、けがの原因になります。
- ・黒球が1.5mを超えるような高さに三脚の支柱を伸ばさないでください。本製品が不安定になり転倒する恐れがあります。
- ・危険防止のため、引火性ガスがあるような場所で、使用しないでください。

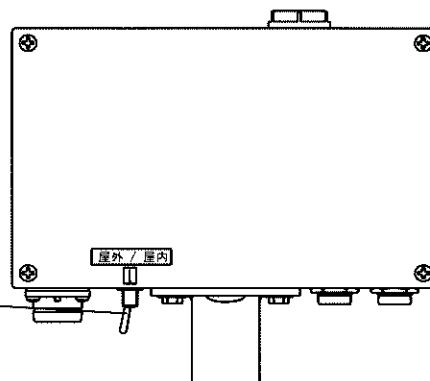
- 1) 屋内では、熱源ごとに熱源にもっとも近い位置に設置してください。
- 2) 屋外では、日陰にならない位置に設置してください。
- 3) 測定位置は、黒球の中心位置が1.2m～1.5mの高さになるように設置してください。
- 4) 壁面から離してご使用ください。
(壁面からの輻射熱により、測定値に影響する可能性があります)
- 5) 揮発性が高い化学物質の雰囲気では、ご使用しないでください。
(ケトン、アセトン、エタノール、イソプロピルアルコール、トルエンなどは測定値に影響します)
- 6) 海辺等の潮風にさらされる場所、粉塵やオイルミスト雰囲気の場所で使用される場合は、汚れや腐食等により製品寿命を短くする可能性があります。
定期的な測定センサの交換、製品の点検校正を行ってください。

2.1.1 屋内、屋外の選択

測定器本体の正面に向かって左下の切替えスイッチで選択します。

- (1) 屋内でご使用の場合
レバーを屋内側に倒してください。
- (2) 屋外でご使用の場合
レバーを屋外側に倒してください。

屋内／屋外切替えスイッチ



2.1.2 電源



・指定されている電源電圧以外は使用禁止。火災、感電の原因になります。



・本器の電源線を配線する時は、接続する電源を切ってから配線作業を行ってください。破損及び感電の原因となります。

1) AC 電源仕様をご使用の場合

電源電圧許容範囲、AC90V～AC132V、周波数 50/60Hz でご使用ください。

AC 電源ケーブルが短い場合は延長コード (MODEL: 5816-52-110 長さ 10m) をご使用ください。

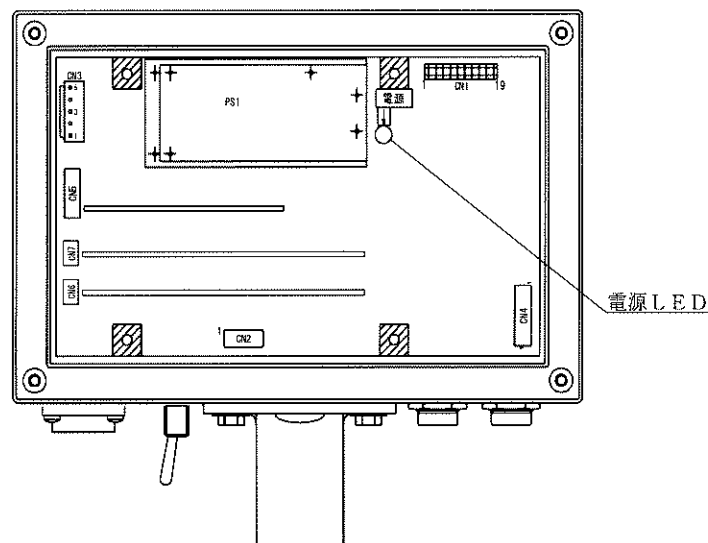
DC 電源仕様をご使用の場合

電源ケーブルの黒色線を (+)、白色線を (-) にそれぞれ極性を間違わないよう、直流電源に接続してください。

2) 電源LED

電源が供給されると下図の位置のLEDが点灯します。

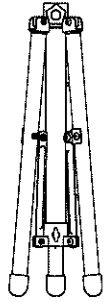
設定を変更する際、LEDが消灯している事をご確認ください。



2.2 取り付け方法

2.2.1 スタンド取付型の場合

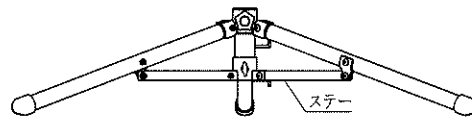
1) 三脚を開く



①三脚を立てます。

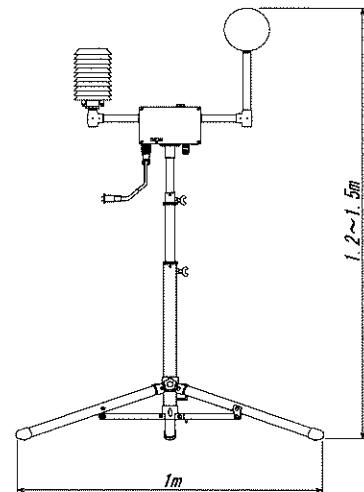
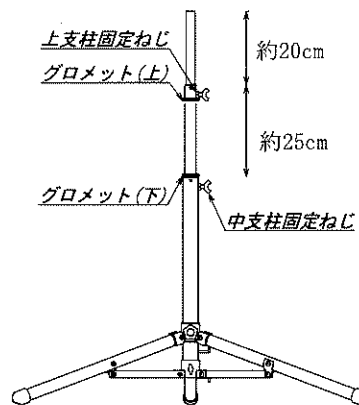
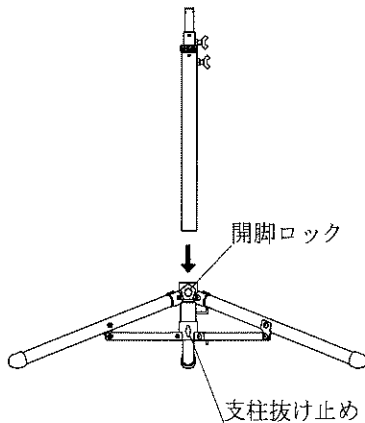
⚠注意

・三脚、ステーで指や手を挟まないように注意してください



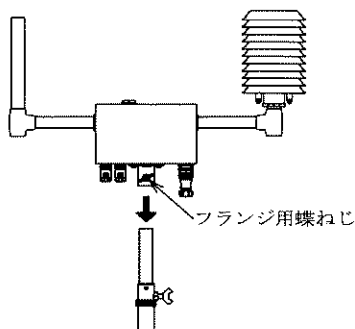
②三脚を最大に広げます。

2) 支柱の組立



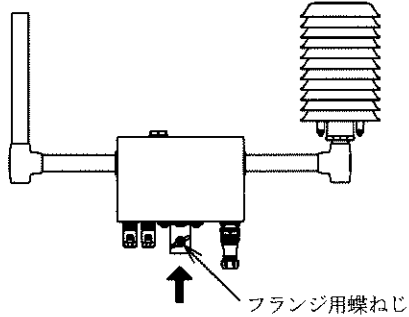
- ①支柱が入るように開脚ロック、支柱抜け止めを緩めます。
- ②三脚に支柱を底まで差し込みます。支柱抜け止めを締め付けて固定します。
- ③開脚ロックを締め付けます。
- ④黒球温度センサの高さを 1.2m~1.5m にするときは、上・中支柱固定ねじを緩めて上支柱を約 20cm、中支柱を約 25cm になるよう高さを調整します。
- ⑤安全のため、グロメット(上, 下)を上図の位置に固定します。

3) WBGT センサを取り付けます。



- ①WBGT センサをセンサスタンドに取り付けます。
- ②フランジ用蝶ねじを締め付けて固定します。

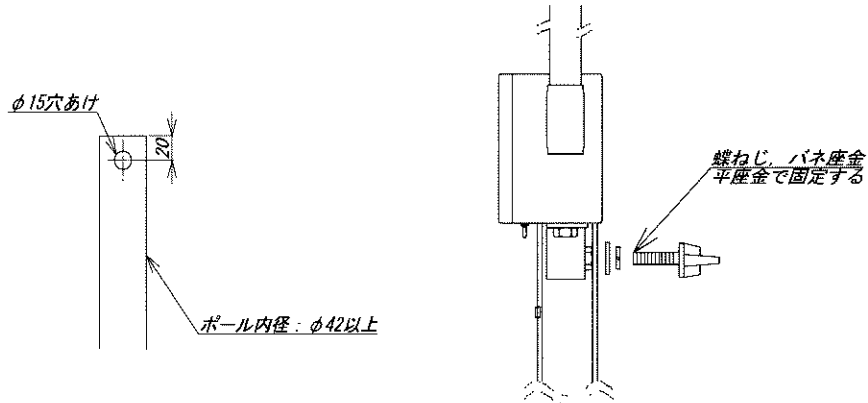
2.2.2 ポール差込型の場合



- ①ポールを付属のフランジの奥まで差し込みます。
- ②蝶ねじを締め付けて固定します。

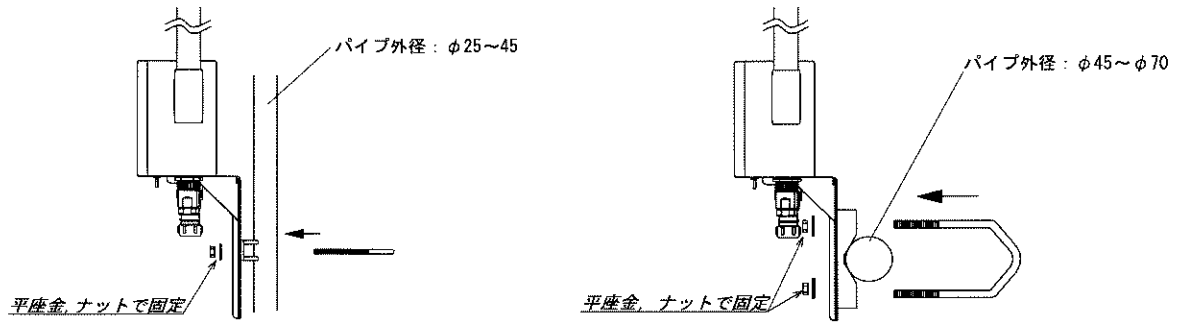
※フランジの内径寸法は $\phi 27.5\text{mm}$ です。

ポール外径が $\phi 48\text{mm}$ の足場用パイプの場合、フランジをポール内で接続することが出来ます。



- ①ポールの先端から 20mm のところに、 $\phi 15\text{mm}$ の穴をあけます。
- ②フランジの蝶ねじを外し、ポールをフランジの奥まで差し込みます。
- ③①の穴から蝶ねじ、バネ座金、平座金を使い、しっかりと固定します。

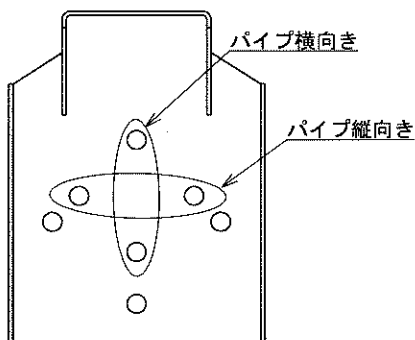
2.2.3 パイプ取付型の場合



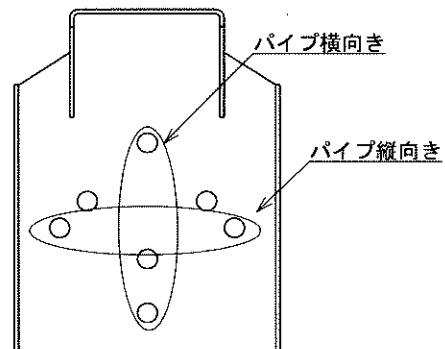
- ①パイプを付属Uボルトで挟み込みます。
- ②Uボルトの先端をL字金具の取付穴に通し、平座金、ナットで固定します。

パイプ取付型は、上図のようにパイプの向きが縦向き、横向きどちらに対しても取り付ける事が可能です。
 その際、L字金具の取付穴は下図の位置に取り付けてください。

パイプ外径がφ25~φ45の場合

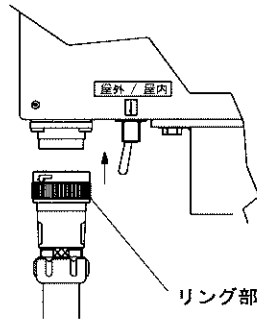


パイプ外径がφ45~φ70の場合



3. 設定

3. 1 電源の接続

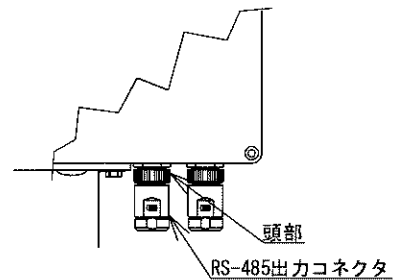


- 1) 電源の接続は、コネクタ矢印を上面にして「カチッ」と音がするまで差し込みます。外すときは、コネクタのリング部を左側に回した状態で下側に抜きます。

3. 2 RS-485 の接続

1) RS-485 の接続と取り外し

RS-485 出力コネクタの頭部を右方向に回しながら差し込みます。外すときは、頭部を左方向に回しながら抜いてください。

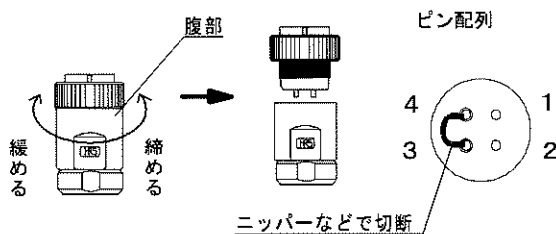


2) ターミネータ

表示器など、複数台接続する場合は伝送路のエンド局を指定する必要があります。エンド局以外で使用される場合、Trem(ターミネータ)を切断してください。Tremが接続のままだと終端抵抗200Ωが並列に接続されている事になり、通信異常になることがあります。

3) ターミネータの切断

RS-485 出力コネクタの腹部を下図のように回し、コネクタをはずしてください。ピン配列を確認のうえ、3番-4番ピンの接続リード線をニッパーなどで切断してください。



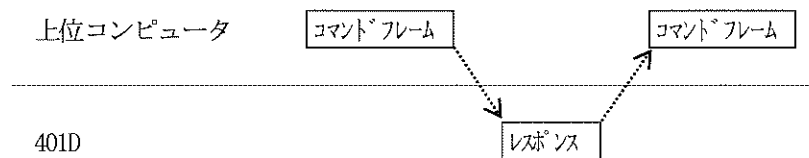
RS-485	
ピン番号	信号名
1	+
2	-
3	ターミネータ
4	ターミネータ

3.3 RS-485 通信

3.3.1 通信仕様

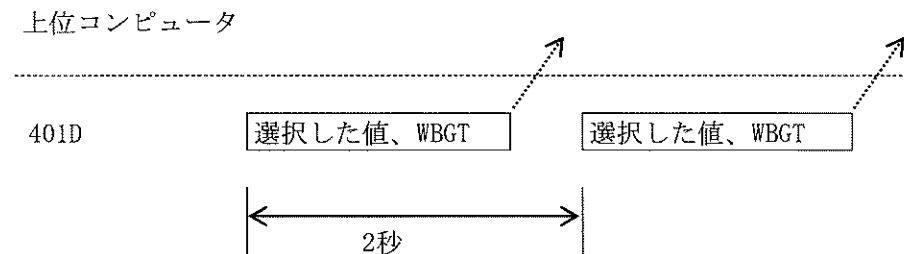
- ・ 伝送方式 : 調歩同期半二重方式
- ・ 伝送速度 : 4800、9600、19200、38400bps (ディップスイッチ設定)
- ・ データ長 : 7bit
- ・ パリティ : なし、偶数、奇数 (ディップスイッチ設定)
- ・ ストップビット : 1bit
- ・ データ : JIS 8 単位符号に準拠
- ・ Xパラメータ : なし
- ・ 誤り検出 : パリティ
BCC
STX 直後から ETX まで(ETX を含む)の排他的論理和を演算した結果とする。
- ・ 制御文字 : STX (02H) start of text
ETX (03H) end of text
- ・ 機器番号 : 00~99 各機器に機器番号を設定 (但し、重複しないこと)
ロータリースイッチ設定
RS-232C は 00 に固定。
- ・ 最大送受信文字数 : 32 文字以内
- ・ 呼応式伝送手順 : 鶴賀標準仕様 (無手順)

上位コンピュータがコマンドフレームを送信して、401D がコマンドフレーム内容に対応するレスポンスを送信する。



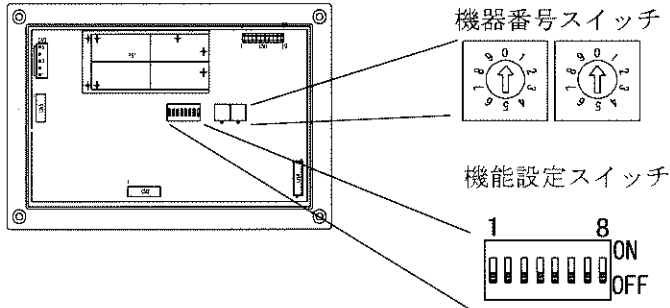
- ・ 単向式伝送手順 : 2 秒周期出力

401D が 2 秒周期毎に、選択した値 (周囲温度・湿球温度・黒球温度・相対湿度) と WBGT の値を送信します。



3.3.2 設定

RS-485 機能設定スイッチ (1 番は ON しないでください)



(1) 転送速度の選択

機能設定スイッチ 4、5 番で伝送速度を選択します。※出荷時は 4800bps

4	5	選 択 内 容
OFF	OFF	4800 bps
ON	OFF	9600 bps
OFF	ON	19200 bps
ON	ON	38400 bps

(2) パリティの選択

機能設定スイッチ 6、7 番でパリティを選択します。※出荷時は なし

6	7	選 択 内 容
OFF	OFF	なし
ON	OFF	偶数
OFF	ON	奇数
ON	ON	なし

(3) データ出力方式の選択

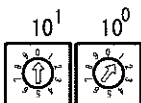
機能設定スイッチ 8 番でデータ出力方式の選択をします ※出荷時は呼応式

8	設 定 内 容
OFF	呼応式
ON	単向式 (2 秒周期で測定データを出力する)

(4) 機器番号選択

RS-485 出力品の機器番号を設定します。 ※出荷時は 00

- ・ 機器番号 : 00~99
- ・ 各機器に機器番号を設定し、機器番号のコマンドと合わせてください。
- ・ 機器番号は重複しないでください。



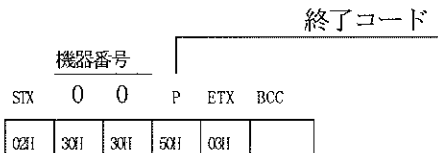
例 00→01 へ変更

3.3.3 コマンドについて

- 1) 上記コマンド一覧の全フレーム
 コマンド : STX 機器番号 コマンド ETX BCC
 レスポンス : STX 機器番号 終了コード レスポンス ETX BCC
- 2) コマンド文字列の先頭4文字まででもコマンドとして有効です。
 例) "DATA?" → "DATA"
- 3) 設定コマンドのコマンドと設定値の区切りは_(スペース)または"="のどちらでも有効です。
 例) "W1WF_+0600"又は"W1WF=+0600"
- 4) 区切りにNULL又はスペースが入っても有効
 例) STX 機器番号 W1TF +0600 ETX BCC
 STX 機器番号 NULL W1TF NULL +0600 NULL ETX BCC
 ただし、受信文字数は最大32文字までで、それ以上は認識しません。
- 5) 終了コード
 コマンドの受信状態を返します。

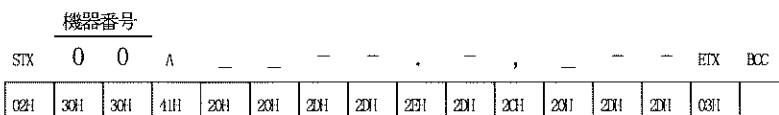
コード	内容
A(41H)	正常終了
C(43H)	設定エラー、設定範囲外又はエラー
D(44H)	BCCエラー
P(50H)	コマンドエラー、受信したコマンドが解析できない

・コマンドエラーの時

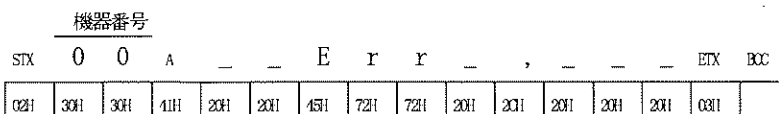


6) 測定エラー時のレスポンス

・断線エラーの時



・チェックサムエラーの時



7) 単向式の出カデータ

終了コードはスペース(20H)となります。

機器番号

STX 0 0 _ _ + 4 0 . 0 , _ 4 0 ETX BCC

02H	30H	30H	20H	20H	25H	34H	30H	25H	30H	20H	34H	30H	03H	
-----	-----	-----	-----	-----	-----	-----	-----	-----	-----	-----	-----	-----	-----	--

8) 単向式でデータ出力中は、通信コマンドは全て使用できません。

通信コマンドを使用する場合は、呼応式に切り替えて通信コマンドを使用してください。

3.3.4 測定データの選択を設定

コマンド : WDTP_x DATA?で読み出す測定データの選択をします。

x=0: 周囲温度、1: 湿球温度、2: 黒球温度、3: 相対湿度

レスポンス : 0: 周囲温度、1: 湿球温度、2: 黒球温度、3: 相対湿度

1) コマンドフレーム

機器番号

STX 0 0 W D T P _ 3 ETX BCC

02H	30H	30H	57H	44H	54H	50H	20H	33H	03H	
-----	-----	-----	-----	-----	-----	-----	-----	-----	-----	--

2) レスポンスフレーム

機器番号

0: 周囲温度、1: 湿球温度、2: 黒球温度、3: 相対湿度

STX 0 0 A 0 ETX BCC

02H	30H	30H	41H	30H	03H	
-----	-----	-----	-----	-----	-----	--

3.3.5 測定データの選択を確認

コマンド : RDTP? WDTP で選択しているコードを読み出します。

レスポンス : 0: 周囲温度、1: 湿球温度、2: 黒球温度、3: 相対湿度

1) コマンドフレーム

機器番号

STX 0 0 R D T P ? ETX BCC

02H	30H	30H	52H	44H	54H	50H	3FH	03H	
-----	-----	-----	-----	-----	-----	-----	-----	-----	--

2) レスポンスフレーム

機器番号

0: 周囲温度、1: 湿球温度、2: 黒球温度、3: 相対湿度

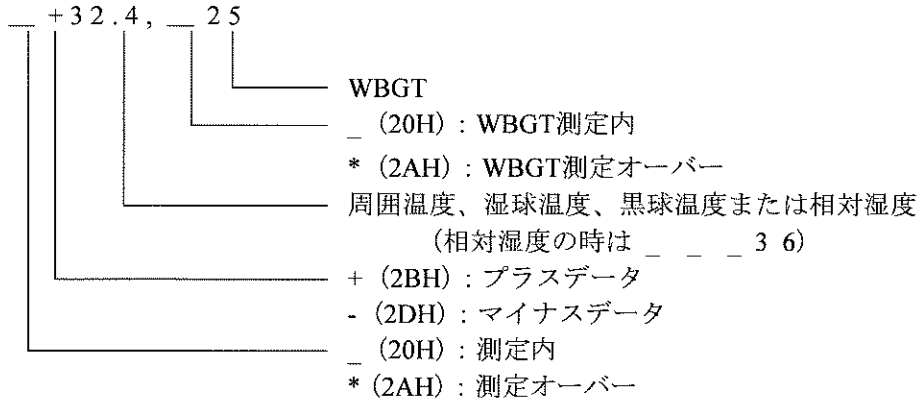
STX 0 0 A 0 ETX BCC

02H	30H	30H	41H	30H	03H	
-----	-----	-----	-----	-----	-----	--

3.3.6 測定データを読み出し

コマンド : DATA? WDTP 選択した測定データと WBGT を読み出します。
 レスポンス : 測定データ(周囲温度、湿球温度、黒球温度または相対湿度)、WBGT

1) データフォーマット



2) コマンドフレーム

機器番号

STX 0 0 D A T A ? ETX BCC

02H	30H	30H	44H	41H	54H	41H	37H	09H	
-----	-----	-----	-----	-----	-----	-----	-----	-----	--

3) レスポンスフレーム

●測定データが周囲温度・湿球温度・黒球温度の場合

機器番号

STX 0 0 A _ + 3 2 . 4 , _ 2 5 ETX BCC

02H	30H	30H	41H	20H	2EH	33H	32H	2EH	34H	2CH	20H	32H	35H	09H	
-----	-----	-----	-----	-----	-----	-----	-----	-----	-----	-----	-----	-----	-----	-----	--

●測定データが相対湿度の場合

機器番号

STX 0 0 A _ _ _ _ 3 6 , _ 2 5 ETX BCC

02H	30H	30H	41H	20H	20H	20H	20H	33H	36H	2CH	20H	32H	35H	09H	
-----	-----	-----	-----	-----	-----	-----	-----	-----	-----	-----	-----	-----	-----	-----	--

●センサ断線時

機器番号

STX 0 0 A _ _ - - . - , _ - - ETX BCC

02H	30H	30H	41H	20H	20H	2DH	2DH	2EH	2DH	2CH	20H	2DH	2DH	09H	
-----	-----	-----	-----	-----	-----	-----	-----	-----	-----	-----	-----	-----	-----	-----	--

●センサチェックサムエラー

機器番号

STX 0 0 A _ _ E r r _ , _ _ _ ETX BCC

02H	30H	30H	41H	20H	20H	45H	72H	72H	20H	2CH	20H	20H	20H	09H	
-----	-----	-----	-----	-----	-----	-----	-----	-----	-----	-----	-----	-----	-----	-----	--

3.3.7 全測定データの読み出し

コマンド : DALL? すべてのデータを読み出します。
 レスポンス : 周囲温度、湿球温度、黒球温度、相对湿度、WBGT

1) コマンドフレーム

機器番号									
STX	0	0	D	A	L	L	?	ETX	BCC
02H	30H	30H	44H	44H	4CH	4CH	3FH	03H	

2) レスポンスフレーム

●測定データ

機器番号				周囲温度						湿球温度									
STX	0	0	A	_	+	3	2	.	4	,	_	+	2	1	.	8	,		
02H	30H	30H	41H	20H	29H	33H	32H	29H	34H	30H	20H	29H	32H	31H	29H	38H	20H		
				黒球温度						相对湿度			WBGT						
				_	+	3	3	.	1	,	_	3	6	,	_	2	5	ETX	BCC
				20H	29H	33H	33H	29H	31H	20H	20H	33H	36H	20H	20H	32H	36H	03H	

●センサ断線時

機器番号				周囲温度						湿球温度									
STX	0	0	A	_	_	_	_	.	_	,	_	_	_	.	_	,			
02H	30H	30H	41H	20H	20H	20H	20H	29H	20H	20H	20H	20H	20H	29H	20H	20H			
				黒球温度						相对湿度			WBGT						
				_	_	_	_	.	_	,	_	_	_	,	_	_	_	ETX	BCC
				20H	20H	20H	20H	29H	20H	20H	20H	20H	20H	20H	20H	20H	03H		

●センサチェックサムエラー

機器番号				周囲温度						湿球温度									
STX	0	0	A	_	_	E	r	r	_	,	_	_	_	.	_	,			
02H	30H	30H	41H	20H	20H	46H	72H	72H	20H	20H	20H	20H	20H	20H	20H	20H			
				黒球温度						相对湿度			WBGT						
				_	_	_	_	.	_	,	_	_	_	,	_	_	_	ETX	BCC
				20H	20H	20H	20H	20H	20H	20H	20H	20H	20H	20H	20H	20H	03H		

注意) 相对湿度データが「*99」の場合は、本器を設置している場所の雰囲気中の湿度が高い状態 (100%RH) を表しています。
 雰囲気中の湿度が低くなると数値が下がります。
 数値が下がらない場合は、センサの故障が考えられます。

3.3.8 設定データをEEPROMに書き込む

コマンド : STOR WDTP_*設定データをEEPROMに書き込みます。

レスポンス : 終了コード

1) コマンドフレーム

機器番号	STX	0	0	S	T	O	R	ETX	BCC
	02H	30H	30H	53H	54H	4FH	52H	03H	

2) レスポンスフレーム

STX 機器番号 コード ETX BCC

機器番号	STX	0	0	A	ETX	BCC
	02H	30H	30H	41H	03H	

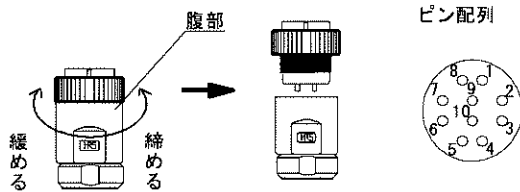
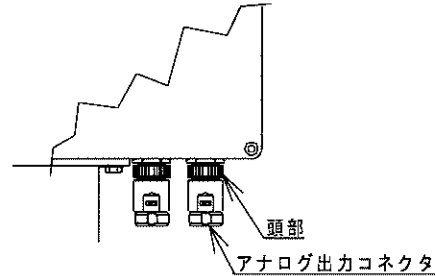
コマンド	内 容
DATA?	WDTP選択した測定データとWBGTを読み出します。
RDTP?	WDTPで選択しているコードを読み出します。
WDTP x x=0/1/2/3	DATA?で読み出す測定データの選択をします。 ※出荷時はx=0(周囲温度)
DALL?	すべてのデータを読み出します。
STOR	WDTP_x設定データをEEPROMに書き込みます。

3. 4 アナログ出力の接続

1) アナログ出力の接続と取り外し

アナログ出力コネクタの頭部を右方向に回しながら差し込みます。

外すときは、頭部を左方向に回しながら抜いてください。



アナログ出力			
ピン番号	信号名	ピン番号	信号名
1	CH1 A10UT+	6	NC
2	CH1 A10UT-	7	NC
3	CH2 A20UT+	8	NC
4	CH2 A20UT-	9	NC
5	NC	10	NC

3. 5 アナログ出力仕様

- ・変換方式 : PWM 方式
- ・出力定格 : 4~20mA
- ・出力インピーダンス : 5M Ω 以上
- ・許容負荷抵抗 : 600 Ω 以下
- ・許容誤差 : $\pm 0.15\%$ of SPAN at 23 $^{\circ}\text{C} \pm 2^{\circ}\text{C}$
- ・温度係数 : $\pm 200\text{ppm}/^{\circ}\text{C}$
- ・分解能 : WBGT 1 $^{\circ}\text{C}$
: 周囲温度 選択時 0.1 $^{\circ}\text{C}$
: 湿球温度 選択時 0.1 $^{\circ}\text{C}$
: 黒球温度 選択時 0.1 $^{\circ}\text{C}$
: 相対湿度 選択時 1 %RH
- ・出力周期 : 2 秒

3. 6 CH1 出力

WBGT 値を出力します。

1) 標準スケールリング

0~60 $^{\circ}\text{C}$ に対して 4~20mA で出力します。

3.7 CH2 出力

周囲温度、湿球温度、黒球温度、相対湿度のいずれか1点を選択して出力します。

1) 選択の方法

①出力機能設定スイッチの2、3番スイッチで選択します。

出力機能設定スイッチの位置は、3.3.2項を参照ください。



2	3	選択内容
OFF	OFF	周囲温度
ON	OFF	湿球温度
OFF	ON	黒球温度
ON	ON	相対湿度

出荷時設定：周囲温度

2) 標準スケーリング

a) 周囲温度・湿球温度・黒球温度を選択した場合

0~60°Cに対して4~20mAで出力します。

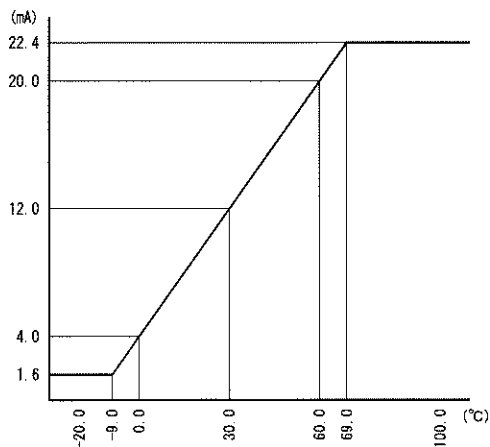
b) 相対湿度を選択した場合

0~100 %RHに対して4~20mA

3.8 出力例

・出力範囲：+115%~-15%（ただし、負荷抵抗 500Ω以下の時）

例) スケーリングが温度 0.0°C ~ 60.0°C に対して
4~20mA 出力する時、表示が 0.0°C 以下又は
60.0°C 以上になっても ±15% 迄出力します。

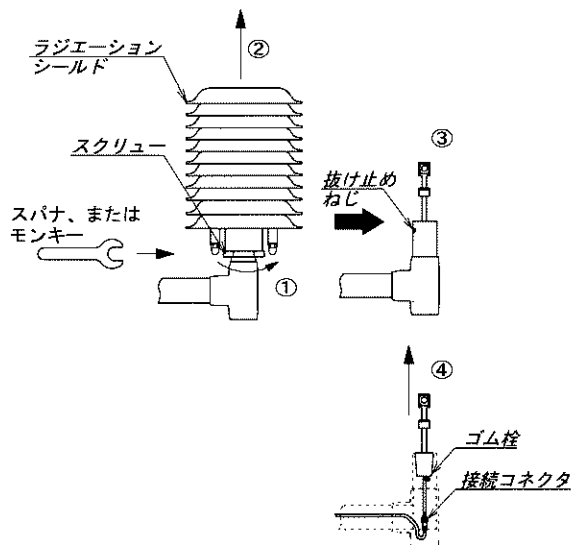


4. センサの取替方法

4. 1 ラジエーションシールド

注意

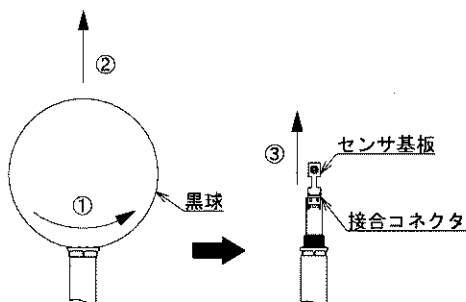
・センサ固定スクリューを締める又は弛めるときは、必ず工具を使用して下さい。
手で操作されますと本体取付ボルトに当たり、怪我をされる恐れがあります。



- 1) 左図①のように、スクリューを弛めます。
スクリューを弛めるには、大型スパナ
(対辺 38mm)、モンキー等の工具をご使用ください。
- 2) 左図②のように、ラジエーションシールドを
ゆっくりと持ち上げます。
- 3) 左図③のように、抜け止めねじをプラスドラ
イバーで外します。
- 4) 左図④のように、ゴム栓をパイプからゆっくり
と引き出し、接続コネクタがパイプから出てきた
らコネクタを外し新しいセンサに取り替えます。
(コネクタリード線はパイプの中に落ちない
ようにクリップ等でとめてください)

取り替え後は、上記と逆の手順で接続ください。

4. 2 黒球



- 1) 左図①のように、黒球を回します。
- 2) 左図②のように、黒球をゆっくり持ち上げます
- 3) 左図③のように、接合コネクタを外し新しい
センサに替えます。
(センサやセンサ基板の細部は持たないで
ください)

黒球を触る際、手袋(軍手)等を付けて黒球に傷
又は汚れがつかないように注意ください。

取り替え後は、上記と逆の手順で接続ください。

5. 仕様

5.1 形名

形名 401D-□-□-□-□-□-□-
1 2 3 4 5 6 J

(1) 電源電圧

記号	電源電圧
3	AC100V
8	DC12V
9	DC24V

(2) CH1 アナログ出力

記号	仕様
X	出力なし
29	DC4~20mA 0~60℃[WBGT]

(3) CH2 アナログ出力

記号	仕様
X	出力なし
29*	DC4~20mA 0~60℃[周囲温度] 0~60℃[湿球温度] 0~60℃[黒球温度] 0~100%RH[相対湿度]

(4) シリアル通信

記号	仕様
X	出力なし
E1	RS-485

※周囲温度・湿球温度・黒球温度・相対湿度から選択可能

(5) 本体取付方法

記号	本体取付方法
54	スタンド取付型 (スタンド付)
56	ポール差込型 (フランジ付)
57	パイプ取付型 適応パイプ径φ25~45 (Uボルト付)
58	パイプ取付型 適応パイプ径φ45~70 (Uボルト付)

(6) JIS B 7922 準拠

記号	仕様
J	JIS class 1.5

5.2 一般仕様

・WBGT 計算式 (レバースイッチ切り替え)

屋内 : WBGT = 0.7×湿球温度 + 0.3×黒球温度

屋外 : WBGT = 0.7×湿球温度 + 0.2×黒球温度 + 0.1×周囲温度

・表示、出力範囲

WBGT : 0~60℃

周囲温度 : 0.0~60.0℃(ラジエーションシールド付)

湿球温度 : 周囲温度と相対湿度から算出

黒球温度 : 0.0~80.0℃(直径 150 mm)

相対湿度 : 10~90 %RH

・測定精度

精度区分 : クラス 1.5

使用範囲 風速 0.3~10m/s

WBGT : ±1.5℃ (15~40℃)

周囲温度 : ±0.5℃ (20.0~50.0℃)

湿球温度 : ———

黒球温度 : ±0.5℃ (20.0~60.0℃)

相対湿度 : ±3%RH (30~90%RH (25℃において))

- ・分解能
 - WBGT : 1°C
 - 周囲温度 : 0.1°C
 - 湿球温度 : ———
 - 黒球温度 : 0.1°C
 - 相対湿度 : 1%RH
- ・測定周期 : 2 秒
- ・使用環境 : 0~50°C、10~90 %RH (非結露)
- ・保存環境 : -20~70°C、10~90 %RH (非結露)
- ・付属品 : 電源ケーブル 約 5m
- ・保護等級 : IP23 相当
- ・質量 : 約 3.3 kg (測定器本体のみ)

5. 3 電気的仕様

- ・絶縁抵抗 : 電源コネクタ / 出力コネクタ DC 500 V 50MΩ 以上
 : 電源コネクタ / ケース (外箱) DC 500 V 50MΩ 以上
 : ケース (外箱) / 出力コネクタ DC 500 V 50MΩ 以上
 (DC 電源の時 DC 500 V 50MΩ 以上)
- ・耐電圧 : 電源コネクタ / 出力コネクタ AC1500 V 1 分間
 : 電源コネクタ / ケース (外箱) AC1500 V 1 分間
 : ケース (外箱) / 出力コネクタ AC1500 V 1 分間
 (DC 電源の時 AC 500 V 1 分間)
- ・供給電源 : AC100V、50/60Hz
 DC12V
 DC24V
- ・電源電圧許容範囲 : AC 85~132V
 DC10~15V (DC12V)
 DC20~30V (DC24V)
- ・消費電力 : AC100 V の時 約 7 VA
 DC12 V の時 約 300mA
 DC24 V の時 約 150mA

【保証について】

1) 保証期間

製品のご購入後又はご指定の場所に納入後1年間と致します。

2) 保証範囲

上記保証期間中に当社側の責任と明らかに認められる原因により当社製品に故障を生じた場合は、代替品の無償提供又は当社工場において無償修理を行います。

ただし、次項に該当する場合は保証の範囲外と致します。

①カタログ、取扱説明書、クイックマニュアル、仕様書などに記載されている環境条件の範囲外での使用による場合

②故障の原因が当社製品以外による場合

③当社以外による改造・修理による場合

④製品本来の使い方以外による場合

⑤天災・災害など当社側の責任ではない原因による場合

なお、ここでいう保証は、当社製品単体の保証を意味し、当社製品の故障により誘発された損害についてはご容赦いただきます。

3) 製品の適用範囲

当社製品は一般工業向けの汎用品として設計・製造されておりますので、原子力発電、航空、鉄道、医療機器などの人命や財産に多大な影響が予想される用途に使用される場合は、冗長設計による必要な安全性の確保や当社製品に万一故障があっても危険を回避する安全対策を講じてください。

4) サービスの範囲

製品価格には、技術派遣などのサービス費用は含まれておりません。

5) 仕様の変更

製品の仕様・外観は改善又はその他の事由により必要に応じて、お断りなく変更する事があります。

以上の内容は、日本国内においてのみ有効です。

●この取扱説明書の仕様は、2022年2月現在のものです。

TSURUGA 鶴賀電機株式会社

大阪営業所 〒558-0013 大阪市住吉区我孫子東1丁目10番6号太陽生命大阪南ビル5F TEL 06(4703)3874(代) FAX 06(4703)3875
名古屋営業所 〒460-0015 名古屋市中区大井町5番19号サカハ〜カ東別院ビル42F TEL 052(332)5456(代) FAX 052(331)6477
横浜営業所 〒222-0033 横浜市港北区新横浜1丁目29番15号 TEL 045(473)1561(代) FAX 045(473)1557

当製品の技術的なご質問、ご相談は下記まで
問い合わせください。

技術サポートセンター 0120-784646

受付時間:土日祝日除く 9:00~12:00/13:00~16:00

ホームページURL <http://www.tsuruga>