

急速充電器 VAC-581 取扱説明書

概要

VAC-581は、当社の簡易無線電話装置*の電池パック専用急速充電器で、電池パック単体あるいは無線電話装置に取り付けた状態で充電することができます。

*：対応機種はカタログ等をご覧ください。

電池パックの種類	充電時間
リチウムイオン電池パック FNB-V86LI	約3時間
リチウムイオン電池パック FNB-V87LI	約4時間

構成

チャージャースタンド 1個
ACアダプター 1個
取扱説明書(本書) 1枚

定格

ACアダプター：入力 AC100V 50/60Hz
出力 DC 15V

使用温度範囲：+5℃ ~ +35℃

チャージャースタンド：95(幅)X81(高)X129(奥行)mm
(突起物を除く)

重量：342g(ACアダプターを含む)

お使いになる時のご注意

- 空の電池パックをチャージャースタンドに差し込むと、充電開始の赤色ランプが点灯せずに充電終了の緑色ランプが点灯することがあります。その場合は、チャージャースタンドから電池パックを抜き取り2~3秒経ってからもう一度挿し込んでください。
- VAC-581は充電機能のみで、外部電源としての機能はありません。
- 長時間充電を続けると、電池パックを劣化させることがあります。
- 電池パックを単体で充電する場合には、電極が上面に露出しますので、金属片などが触れてショートすることがないように、十分にご注意ください。



E A D 8 4 X 0 0 0

0901x-ZK

安全上のご注意 -必ずお読みください-

警告

- ⊗ 引火性ガスの発生する場所で使用しない
発火事故の原因になります。
- ⊗ チャージャースタンドから煙が出ている、変な臭いがするときは、無線電話装置/電池パックを外しACアダプターをコンセントから外す
異常状態のまま使用すると、火災や故障の原因になります。
- ⊗ チャージャースタンドの端子をはんだ付けやショートをしない
ネックレスやヘアピンなどでショートをしないでください。
火災・漏液・発熱・破裂・発火などの原因になります。

- ❗ 付属のACアダプター以外は使用しない
火災や故障の原因になります。

注意

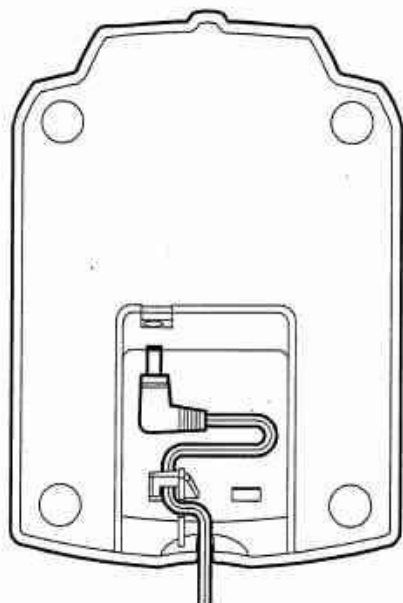
- ⊗ 分解や改造をしない
火災・漏液・発熱・破裂・発火などの原因になります。
- ⊗ 水のかかる場所での使用や、濡れた手で触らない
故障や感電の原因になります。
- ⊗ 火のそばや、炎天下など高温の場所で充電・放置しない
火災・漏液・発熱・破裂・発火などの原因になります。
周囲温度が+5℃~+35℃の範囲内にある所で使用してください。
- ❗ 指定以外の電池パックを充電しない
火災・漏液・発熱・破裂・発火などの原因になります。
- ❗ 電源コードの上に重いものを載せない
電源コードが傷つき、火災や感電などの原因になります。
- ❗ 小さなお子さまの手の届かない場所に保管する
ケガなどの原因になります。
- ❗ シンナーやベンジンなどでケースを拭かない
ケースが汚れたときは、中性洗剤を湿した布で軽く拭いて汚れを落とし、乾いた布で拭き取ってください。

株式会社スタンダード

〒153-8645 東京都目黒区中目黒4-8-8

使用方法

1. チャージャースタンドの底面にあるジャックに、ACアダプターのコネクターを差し込み、コードを配線します。



2. ACアダプターのコネクターをチャージャースタンドに差し込み、電源プラグをコンセント“AC 100V”に接続します(右図参照)。

3. 電源を切った無線電話装置(または電池パック)をチャージャースタンドに差し込みます。赤色のランプが点灯し、充電を開始します。

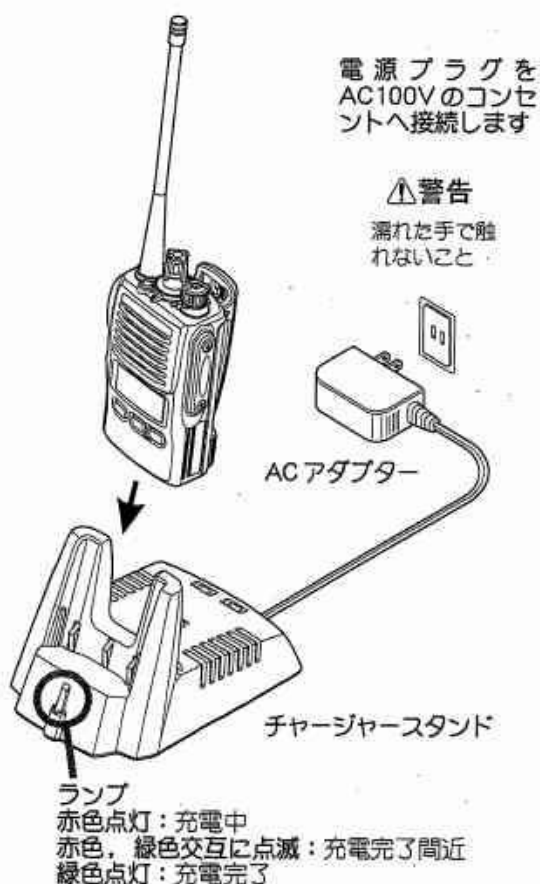
- 電池パックの溝をチャージャースタンド内側のレールに合わせて差し込みます。

4. 充電が完了に近づくとランプは赤色と緑色が交互に点滅を始め、充電が完了すると緑色に点灯します。

- 長時間充電を続けると、電池パックを劣化させることがあります。

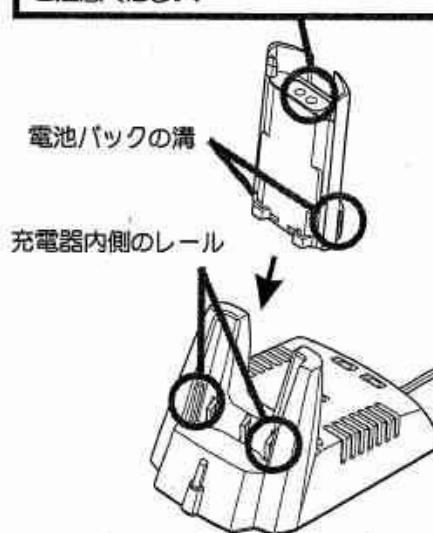
5. 充電が完了したら無線電話装置(または電池パック)をチャージャースタンドから取り出し、ACアダプターをコンセントから外してください。

- ACアダプターを外すときは、電源コードを引っ張らずにACアダプター本体を持って抜いてください。



ご注意

電極が上面に露出しますので、金属片などが触れてショートすることがないように、十分にご注意ください。



リチウムイオン電池パックを単体で充電するときは、リチウムイオン電池パックの溝を充電器内側のレールに合わせて差し込みます

連結型充電器 CD-51 取扱説明書

概要

CD-51は、当社の簡易無線電話装置^{※1}の電池パック専用充電器で、最大6台の電池パックを無線電話装置に取り付けた状態あるいは、電池パック単体で充電することができます。

チャージャースタンドに接続する電源は、必ず専用のACアダプター“PA-47A”をご使用ください。

※1：対応機種はカタログ等をご覧ください。

電池パックの種類	充電時間 ^{※2}
リチウムイオン電池パック FNB-V86LJ	約 100分
リチウムイオン電池パック FNB-V87LJ	約 180分
リチウムイオン電池パック FNB-V92LJ	約 270分

※2：充電時間は、電池パックの状態および仕様変更等により変わります。

安全上のご注意 -必ずお読みください-

警告

- ⊘ 引火性ガスの発生する場所で使用しない
発火事故の原因になります。
- ⊘ チャージャースタンドから煙が出ている、変な臭いが出るときは、無線電話装置/電池パックを外しACアダプターをコンセントから外す異常状態のまま使用すると、火災や故障の原因になります。
- ⊘ チャージャースタンドの端子をはんだ付けやショートをしない
ネックレスやヘアピンなどでショートをしないでください。
火災・漏液・発熱・破裂・発火などの原因になります。
- ⊘ 専用のACアダプター“PA-47A”以外は使用しない
火災や故障の原因になります。

注意

- ⊘ 分解や改造をしない
火災・漏液・発熱・破裂・発火などの原因になります。
- ⊘ 水のかかる場所での使用や、濡れた手で触らない
故障や感電の原因になります。
- ⊘ 火のそばや、炎天下など高温の場所で充電・放置しない
火災・漏液・発熱・破裂・発火などの原因になります。
周囲温度が+5℃～+35℃の範囲内にある所で使用してください。
- ⊘ 指定以外の電池パックを充電しない
火災・漏液・発熱・破裂・発火などの原因になります。
- ⊘ 電源コードの上に重いものを載せない
電源コードが傷つき、火災や感電などの原因になります。
- ⊘ 小さなお子さまの手の届かない場所に保管する
ケガなどの原因になります。
- ⊘ シンナーやベンジンなどでケースを拭かない
ケースが汚れたときは、乾いた柔らかい布で拭き取ってください。

定格

ACアダプター：入力 AC100～240V 50/60Hz

：出力 DC 10.5V 5A

充電電流：約750mA(DC 8.4V)

使用温度範囲：+5℃～+35℃

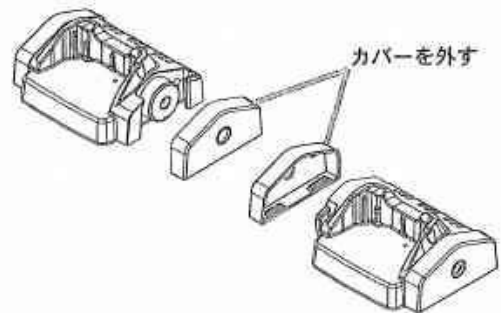
寸法：約100(幅)×約45(高)×約80(奥行)mm
(突起物を除く)

重量：約165g(チャージャースタンド)
約360g(ACアダプター)

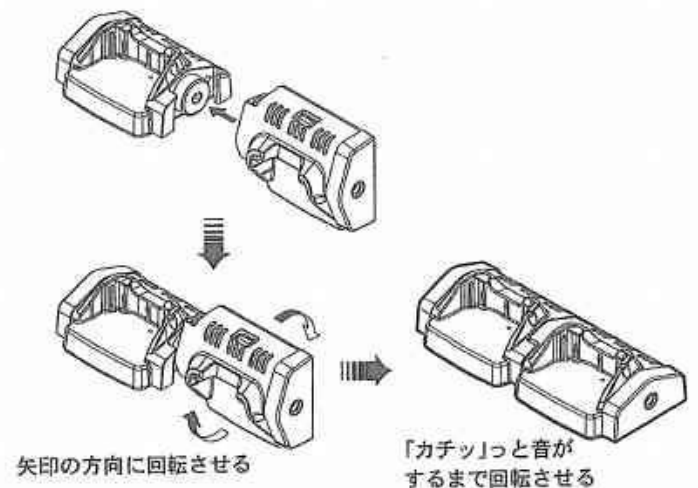
ヒューズ：ミニブレードヒューズ(5A)

連結のしかた -最大6台まで連結することができます-

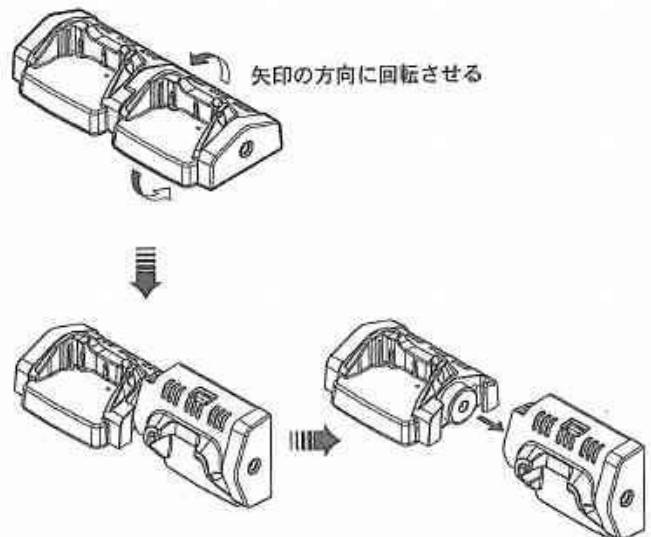
1. チャージャースタンドの連結する面のカバーを外します。



2. 下図を参考に、チャージャースタンド側面の凹凸を組み合わせて挿入し、「カチッ」と音がするまで、矢印の方向に回転させます。



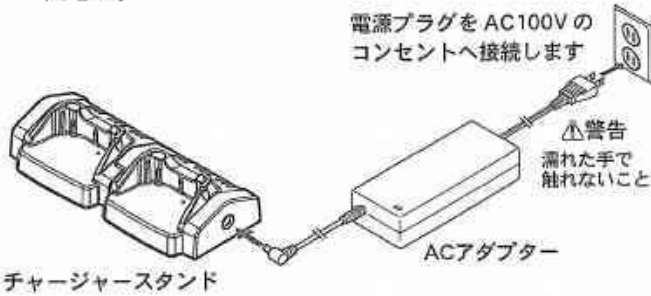
- チャージャースタンドは、最大6台まで連結することができます。6台より多い連結は、事故や故障を引き起こしますので、絶対に行わないでください。
- 連結したチャージャースタンドを外すときは、下図を参考に矢印の方向に回転させて外してください。



使用方法

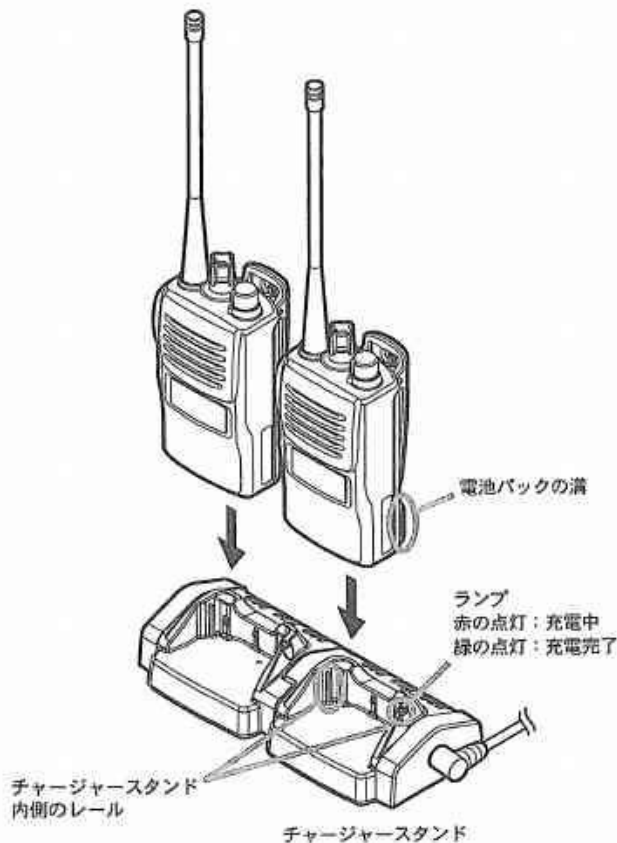
1. チャージャースタンドの右側面にあるジャックに、ACアダプターのコネクターを挿し込み、電源プラグをコンセント“AC 100V”に接続します。

- 専用ACアダプター“PA-47A”以外は、絶対に接続しないでください。



2. 電源を切った無線電話装置（または電池パック）をチャージャースタンドに挿し込みます。赤色のランプが点灯し、充電を開始します。

- 電池パックの溝をチャージャースタンド内側のレールに合わせて挿し込みます。



3. 充電が完了すると、ランプは赤色から緑色に変わります。

- 長時間充電を続けると、電池パックを劣化させることがあります。

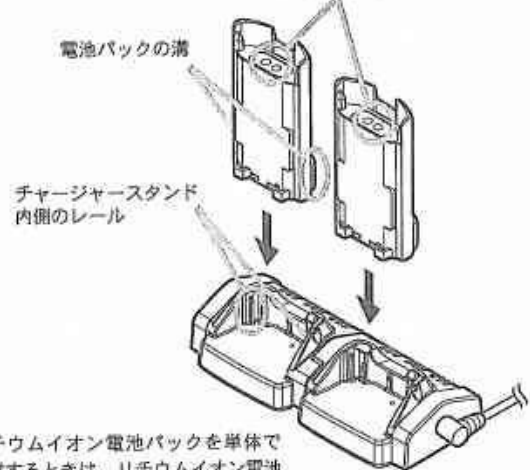
4. 充電が完了したら無線電話装置（または電池パック）をチャージャースタンドから取り出し、ACアダプターをコンセントから外してください。

お使いになるときのご注意

- ◎ 専用のACアダプター“PA-47A”以外の電源は、絶対に使用しないでください。
- ◎ 空の電池パックをチャージャースタンドに挿し込むと、充電開始の赤色ランプが点灯せずに充電終了の緑色ランプが点灯することがあります。その場合は、チャージャースタンドから電池パックを抜き取り2～3秒経ってからもう一度挿し込んでください。
- ◎ 長時間充電を続けると、電池パックを劣化させることがあります。
- ◎ チャージャースタンド側面にある端子には、“CD-51”と“PA-47A”以外のものは接続しないでください。
- ◎ 電極が汚れていると、接触不良になって正しく充電できない場合がありますので、時々乾いた布や綿棒で拭いてください。

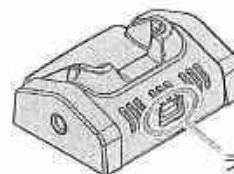
電池パック単体で充電するときのご注意

電極が上面に露出しますので、金属片などが触れてショートすることがないように、十分にご注意ください。



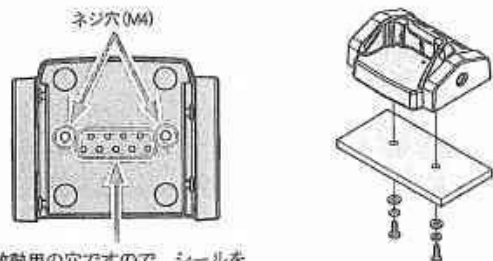
ヒューズの交換方法

ヒューズが切れた場合は、切れた原因を確かめて対策を施してから、背面にあるミニブレードヒューズ(5A)を交換してください。
なお、ヒューズを外すときは、ラジオペンチなどで外してください。



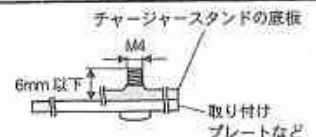
チャージャースタンドを固定して使用する場合

底面のネジ穴を使用して、チャージャースタンドを固定することができます。



注意

底板から6mmを超えない長さのネジを使用してください(右図参照)。6mmを超えるネジを使用すると、内部の基板を破損する原因になります。



株式会社パーテックススタンダード

〒153-8644 東京都目黒区中目黒4-8-8



充電器 VAC-50A 取扱説明書

リチウムイオン電池パックの充電方法

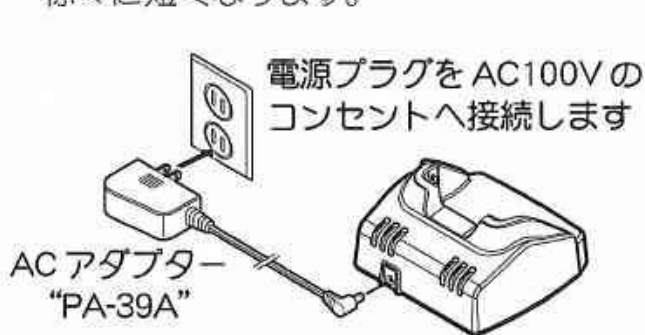
充電時間：FNB-V87LI 約 130 分

付属の充電器“CD-53”とACアダプター“PA-39A”を接続して、リチウムイオン電池パックを充電します(下図参照)。

- ご購入時、または長い間使用しなかったときは、充電してからお使いください。
- 充電は、周囲の温度が“+5℃~+35℃”の場所で行ってください。

チャージャースタンドのランプが赤色に点灯し、充電が完了するとランプは緑色に点灯します。

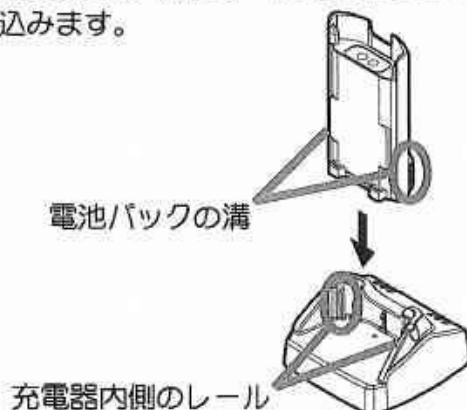
- 充電が完了した後は、ACアダプターをコンセントから外してください。
- 長時間充電したままにしておくと、リチウムイオン電池パックを劣化させることがあります。
- リチウムイオン電池パックは消耗品です。充放電を繰り返すと使用できる時間が徐々に短くなります。



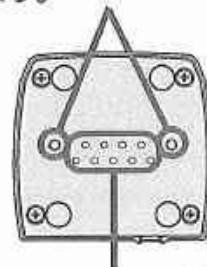
チャージャースタンドの背面にあるジャックに、ACアダプターのコネクターを挿し込みます。



リチウムイオン電池パックを単体で充電するときは、リチウムイオン電池パックの溝を充電器内側のレールに合わせて挿し込みます。



チャージャースタンドの底面にあるネジ穴は使用しないでください。内部の基板を破損する原因になります。



放熱用の穴ですので、シールを貼るなどして塞がないようにしてください。

急速充電器 VAC-581 取扱説明書

概要

VAC-581は、当社の簡易無線電話装置*の電池パック専用急速充電器で、電池パック単体あるいは無線電話装置に取り付けた状態で充電することができます。

*：対応機種はカタログ等をご覧ください。

電池パックの種類	充電時間
リチウムイオン電池パック FNB-V86LI	約3時間
リチウムイオン電池パック FNB-V87LI	約4時間

構成品

チャージャースタンド 1個
ACアダプター 1個
取扱説明書(本書) 1枚

定格

ACアダプター：入力 AC100V 50/60Hz
出力 DC15V

使用温度範囲：+5℃～+35℃

チャージャースタンド：95(幅)×81(高)×129(奥行)mm
(突起物を除く)

重量：342g(ACアダプターを含む)

お使いになる時のご注意

- 空の電池パックをチャージャースタンドに差し込むと、充電開始の赤色ランプが点灯せずに充電終了の緑色ランプが点灯することがあります。その場合は、チャージャースタンドから電池パックを抜き取り2～3秒経ってからもう一度挿し込んでください。
- VAC-581は充電機能のみで、外部電源としての機能はありません。
- 長時間充電を続けると、電池パックを劣化させることがあります。
- 電池パックを単体で充電する場合には、電極が上面に露出しますので、金属片などが触れてショートすることがないよう、十分にご注意ください。

安全上のご注意 -必ずお読みください-

- ⚠ **警告**
- ⊘ 引火性ガスの発生する場所で使用しない
発火事故の原因になります。
- ⊘ チャージャースタンドから煙が出ている、変な臭いがするときは、無線電話装置/電池パックを外しACアダプターをコンセントから外す
異常状態のまま使用すると、火災や故障の原因になります。
- ⊘ チャージャースタンドの端子をはんだ付けやショートをしない
ネックレスやヘアピンなどでショートをしないでください。
火災・漏液・発熱・破裂・発火などの原因になります。
- ❗ 付属のACアダプター以外は使用しない
火災や故障の原因になります。
- ⚠ **注意**
- ⊘ 分解や改造をしない
火災・漏液・発熱・破裂・発火などの原因になります。
- ⊘ 水のかかる場所での使用や、濡れた手で触らない
故障や感電の原因になります。
- ⊘ 火のそばや、炎天下など高温の場所で充電・放置しない
火災・漏液・発熱・破裂・発火などの原因になります。
周囲温度が+5℃～+35℃の範囲内にある所で使用してください。
- ❗ 指定以外の電池パックを充電しない
火災・漏液・発熱・破裂・発火などの原因になります。
- ❗ 電源コードの上に重いものを載せない
電源コードが傷つき、火災や感電などの原因になります。
- ❗ 小さなお子さまの手の届かない場所に保管する
ケガなどの原因になります。
- ❗ シンナーやベンジンなどでケースを拭かない
ケースが汚れたときは、中性洗剤を湿した布で軽く拭いて汚れを落とし、乾いた布で拭き取ってください。



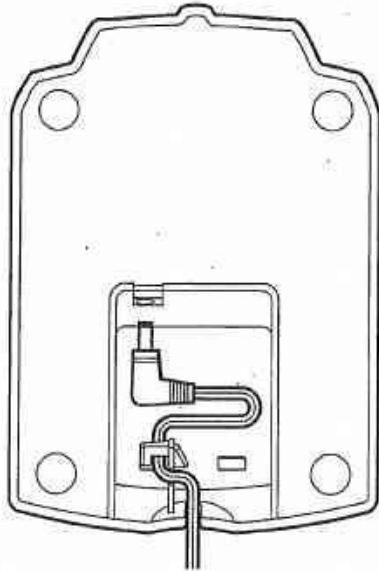
0901x-ZK

株式会社スタンダード

〒153-8645 東京都目黒区中目黒4-8-8

使用方法

1. チャージャースタンドの底面にあるジャックに, ACアダプターのコネクターを差し込み, コードを配線します。



2. ACアダプターのコネクターをチャージャースタンドに差し込み, 電源プラグをコンセント "AC 100V" に接続します (右図参照)。

3. 電源を切った無線電話装置(または電池パック)をチャージャースタンドに差し込みます。赤色のランプが点灯し, 充電を開始します。

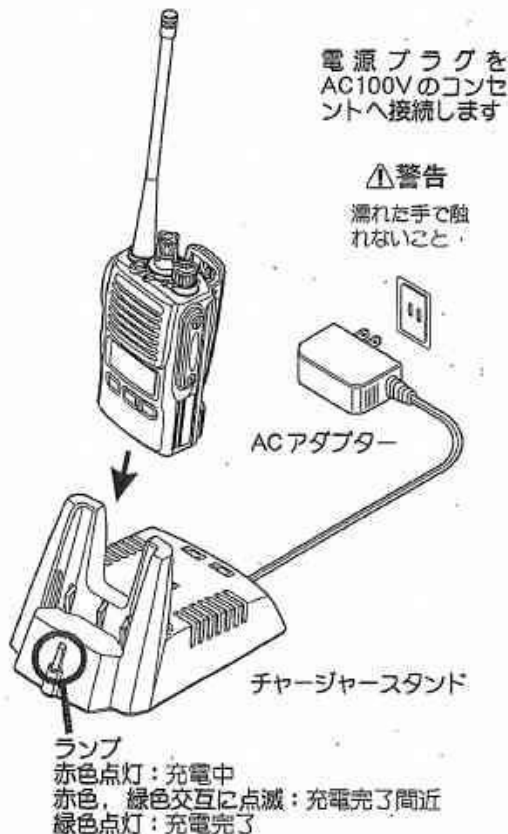
- 電池パックの溝をチャージャースタンド内側のレールに合わせて差し込みます。

4. 充電が完了に近づくとランプは赤色と緑色が交互に点滅を始め, 充電が完了すると緑色に点灯します。

- 長時間充電を続けると, 電池パックを劣化させることがあります。

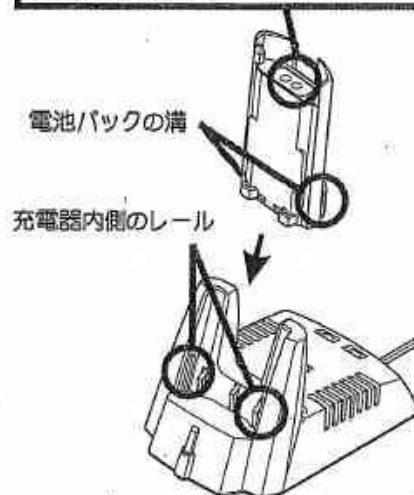
5. 充電が完了したら無線電話装置(または電池パック)をチャージャースタンドから取り出し, ACアダプターをコンセントから外してください。

- ACアダプターを外すときは, 電源コードを引っ張らずにACアダプター本体を持って抜いてください。



ご注意

電極が上面に露出しますので, 金属片などが触れてショートすることがないよう, 十分にご注意ください。



リチウムイオン電池パックを単体で充電するときは, リチウムイオン電池パックの溝を充電器内側のレールに合わせて差し込みます

充電器 VAC-50A 取扱説明書

リチウムイオン電池パックの充電方法

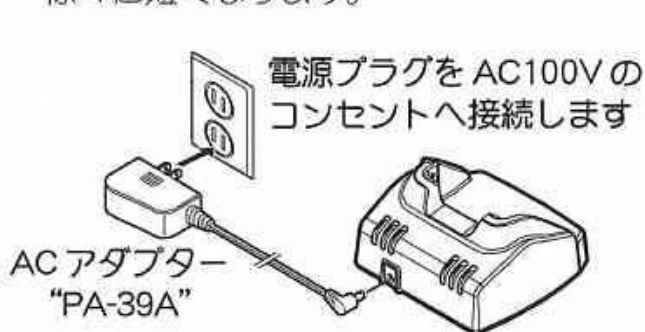
充電時間：FNB-V87LI ⇨ 約 130 分

付属の充電器“CD-53”とACアダプター“PA-39A”を接続して、リチウムイオン電池パックを充電します(下図参照)。

- ご購入時、または長い間使用しなかったときは、充電してからお使いください。
- 充電は、周囲の温度が“+5℃～+35℃”の場所で行ってください。

チャージャースタンドのランプが赤色に点灯し、充電が完了するとランプは緑色に点灯します。

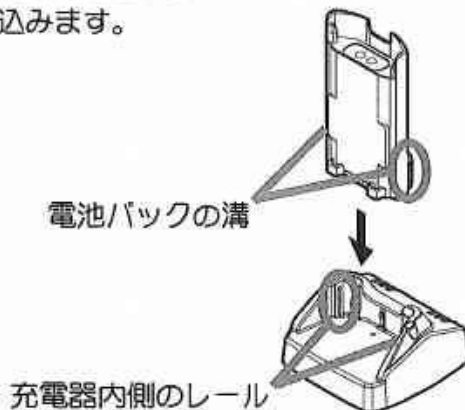
- 充電が完了した後は、ACアダプターをコンセントから外してください。
- 長時間充電したままにしておくと、リチウムイオン電池パックを劣化させることがあります。
- リチウムイオン電池パックは消耗品です。充放電を繰り返すと使用できる時間が徐々に短くなります。



チャージャースタンドの背面にあるジャックに、ACアダプターのコネクターを挿し込みます。



リチウムイオン電池パックを単体で充電するときは、リチウムイオン電池パックの溝を充電器内側のレールに合わせて挿し込みます。



チャージャースタンドの底面にあるネジ穴は使用しないでください。内部の基板を破損する原因になります。



連結型充電器 CD-51 取扱説明書

概要

CD-51は、当社の簡易無線電話装置※1の電池パック専用充電器で、最大6台の電池パックを無線電話装置に取り付けた状態あるいは、電池パック単体で充電することができます。

チャージャースタンドに接続する電源は、必ず専用のACアダプター“PA-47A”をご使用ください。

※1：対応機種はカタログ等をご覧ください。

電池パックの種類	充電時間※2
リチウムイオン電池パック FNB-V86LJ	約100分
リチウムイオン電池パック FNB-V87LJ	約180分
リチウムイオン電池パック FNB-V92LJ	約270分

※2：充電時間は、電池パックの状態および仕様変更等により変わります。

安全上のご注意 必ずお読みください

警告

- ⊘ 引火性ガスの発生する場所で使用しない
発火事故の原因になります。
- ⊘ チャージャースタンドから煙が出ている、変な臭いがするときは、無線電話装置/電池パックを外しACアダプターをコンセントから外す異常状態のまま使用すると、火災や故障の原因になります。
- ⊘ チャージャースタンドの端子をはんだ付けやショートをしな
い。ネックレスやヘアピンなどでショートをしな
いでください。
火災・漏液・発熱・破裂・発火などの原因になります。
- ⊘ 専用のACアダプター“PA-47A”以外は使用しない
火災や故障の原因になります。

注意

- ⊘ 分解や改造をしない
火災・漏液・発熱・破裂・発火などの原因になります。
- ⊘ 水のかかる場所での使用や、濡れた手で触らない
故障や感電の原因になります。
- ⊘ 火のそばや、炎天下など高温の場所で充電・放置しない
火災・漏液・発熱・破裂・発火などの原因になります。
周囲温度が+5℃～+35℃の範囲内にある所で使用してください。
- ⊘ 指定以外の電池パックを充電しない
火災・漏液・発熱・破裂・発火などの原因になります。
- ⊘ 電源コードの上に重いものを載せない
電源コードが傷つき、火災や感電などの原因になります。
- ⊘ 小さなお子さまの手の届かない場所に保管する
ケガなどの原因になります。
- ⊘ シンナーやベンジンなどでケースを拭かない
ケースが汚れたときは、乾いた柔らかい布で拭き取ってください。

定格

ACアダプター：入力 AC100～240V 50/60Hz
：出力 DC 10.5V 5A

充電電流：約750mA (DC 8.4V)

使用温度範囲：+5℃～+35℃

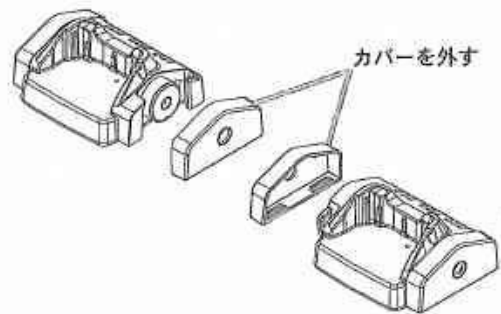
寸法：約100(幅)×約45(高)×約80(奥行)mm
(突起物を除く)

重量：約165g(チャージャースタンド)
約360g(ACアダプター)

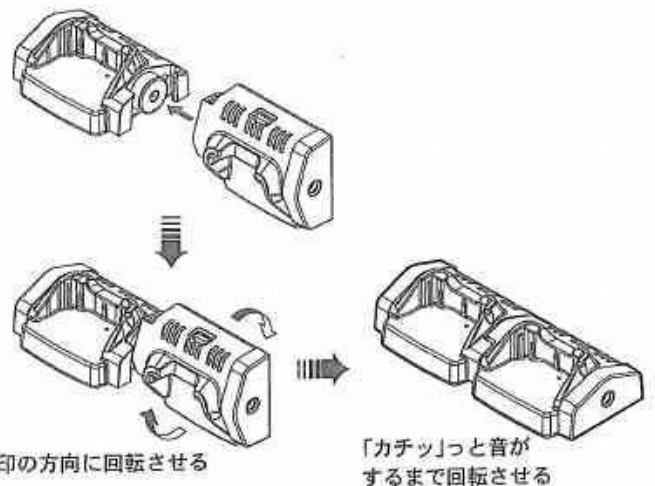
ヒューズ：ミニブレードヒューズ(5A)

連結のしかた 最大6台まで連結することができます

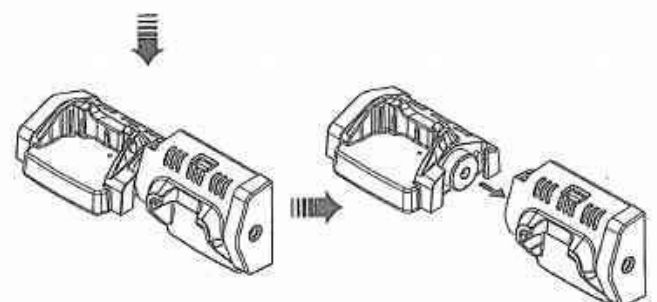
1. チャージャースタンドの連結する面のカバーを外します。



2. 下図を参考に、チャージャースタンド側面の凹凸を組み合わせて挿入し、「カチッ」と音がするまで、矢印の方向に回転させます。



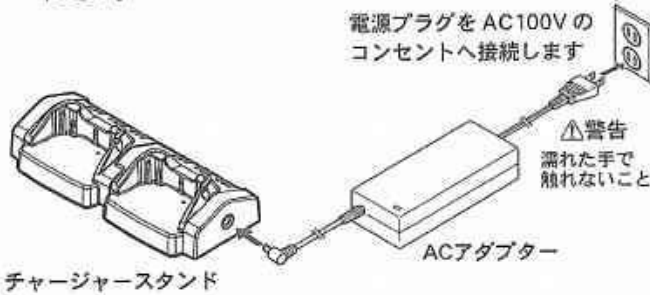
- チャージャースタンドは、最大6台まで連結することができます。6台より多い連結は、事故や故障を引き起こしますので、絶対に行わないでください。
- 連結したチャージャースタンドを外すときは、下図を参考に矢印の方向に回転させて外してください。



使用方法

1. チャージャースタンドの右側面にあるジャックに、ACアダプターのコネクターを押し込み、電源プラグをコンセント“AC 100V”に接続します。

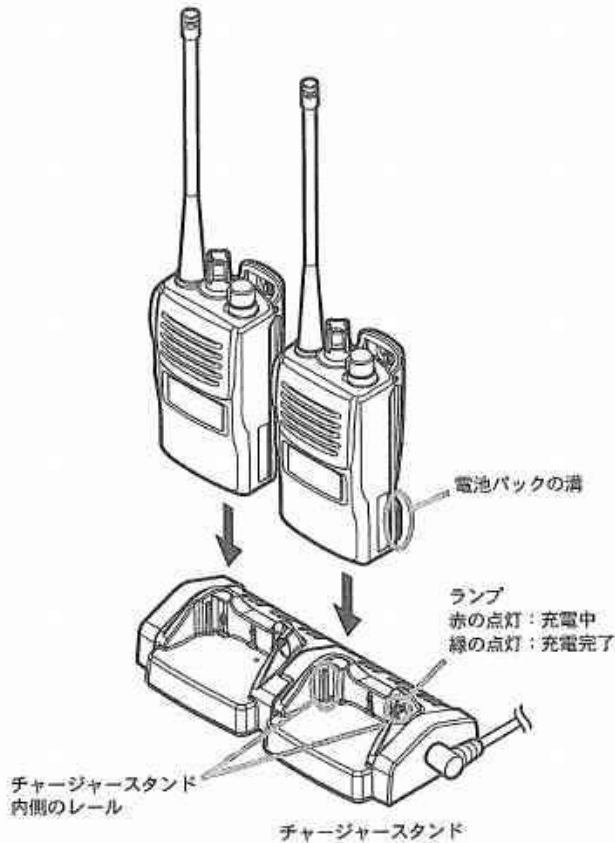
- 専用ACアダプター“PA-47A”以外は、絶対に接続しないでください。



チャージャースタンド

2. 電源を切った無線電話装置（または電池パック）をチャージャースタンドに押し込みます。赤色のランプが点灯し、充電を開始します。

- 電池パックの溝をチャージャースタンド内側のレールに合わせて押し込みます。



3. 充電が完了すると、ランプは赤色から緑色に変わります。

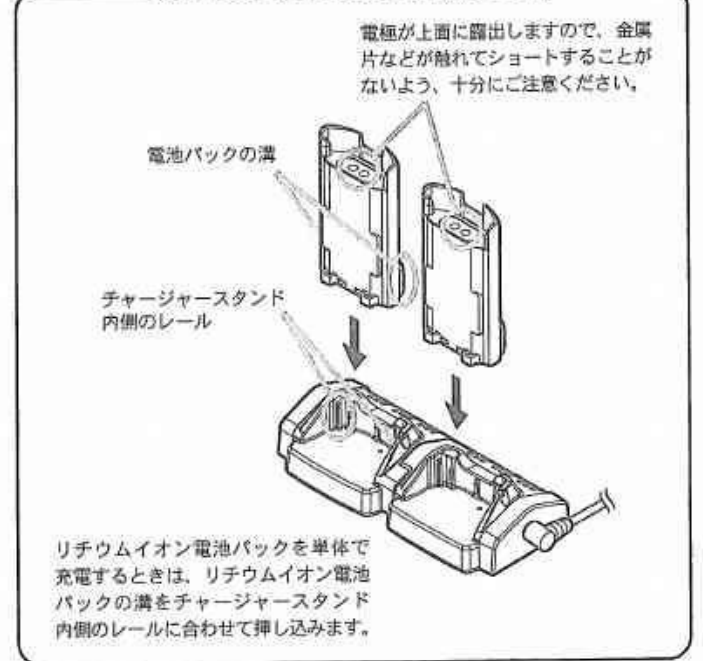
- 長時間充電を続けると、電池パックを劣化させることがあります。

4. 充電が完了したら無線電話装置（または電池パック）をチャージャースタンドから取り出し、ACアダプターをコンセントから外してください。

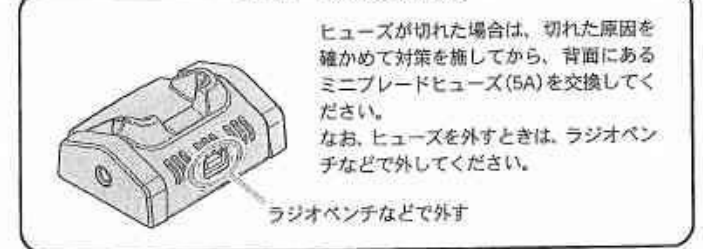
お使いになる時のご注意

- ◎ 専用のACアダプター“PA-47A”以外の電源は、絶対に使用しないでください。
- ◎ 空の電池パックをチャージャースタンドに押し込むと、充電開始の赤色ランプが点灯せずに充電終了の緑色ランプが点灯することがあります。その場合は、チャージャースタンドから電池パックを抜き取り2～3秒経ってからもう一度押し込んでください。
- ◎ 長時間充電を続けると、電池パックを劣化させることがあります。
- ◎ チャージャースタンド側面にある端子には、“CD-51”と“PA-47A”以外のものは接続しないでください。
- ◎ 電極が汚れていると、接触不良になって正しく充電できない場合がありますので、時々乾いた布や綿棒で拭いてください。

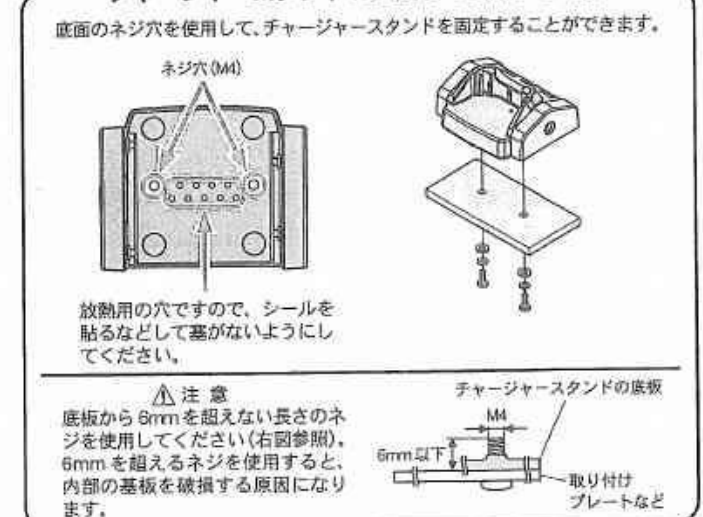
電池パック単体で充電する際のご注意



ヒューズの交換方法



チャージャースタンドを固定して使用する場合



株式会社パーテックススタンダード
〒153-8644 東京都目黒区中目黒4-8-8

