

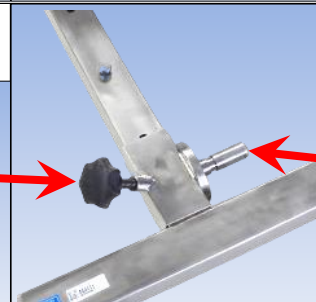


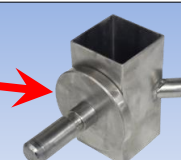
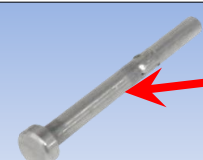


付属品リスト		機器分野		商品名				商品コード		管理番号	
		レーザー測量機・墨出器		Tバー3型600(TPL用)				21116		TS18-***	
品名	数量	品名	数量	品名	数量	品名	数量	品名	数量	品名	数量
本体	1	ダンボール【Tバー】	1								
											
スライドガイド固定ネジ	1			スライドガイド	1	ロックピン	1				
	※実装済				※実装済		※実装済				

- 商品到着後及び御返却の際は、付属品をご確認ください。付属品が不足の場合は、到着後2日以内に弊社まで御連絡ください。
- 製品は絶えず改良されています。
そのため写真と外観上異なる場合や使用上差し支えない範囲で仕様変更を行う事もありますのでご了承ください。
- 当社ではエコの為、乾電池を使用する商品に対して開封済みの乾電池を本体に装着させていただいております。
電池が切れた場合は付属の予備電池を御使用ください。
※一部予備電池が付属されていない商品もございますが予めご了承ください。

