

**REX**

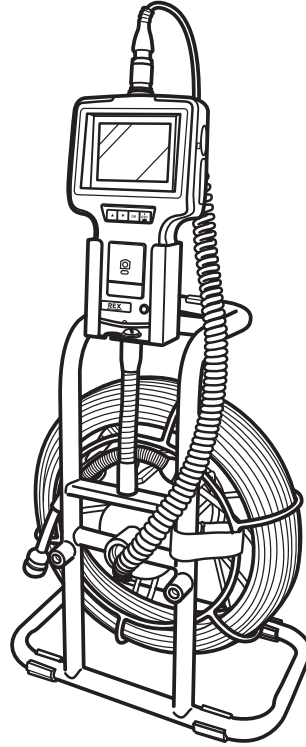
管内カメラ

50/60Hz

# G ラインスコープ 2220

GLS2220

取扱説明書



**ご使用前に必ず  
お読みください**

—お願い—

- この取扱説明書は、お使いになる方に必ずお渡しください。
- 安全に能率よくお使いいただくため、ご使用前に必ずこの取扱説明書を最後までよくお読みください。
- なお、この取扱説明書は、お使いになる方が必要なときに、いつでも見られるところに大切に保管してください。

購入年月：                      年                      月

お買上げ店名：

- ・火災、感電、けがなどの事故を未然に防ぐために、次に述べる「安全にご使用いただくために」を必ず守ってください。
- ・ご使用前に、この「安全にご使用いただくために」すべてをよくお読みの上、指示に従って正しく使用してください。
- ・この取扱説明書に記載されていること以外の取り扱いをしないでください。

## 目次

安全にご使用いただくために	3
Gラインスコープ GLS2220 の使用上のご注意	6
保証・用途・免責について	7
各部の名称・標準付属品	8
用途・標準仕様	9
作業前の準備	10
作業手順	12
モニタ本体の操作詳細	15
日常の点検・手入れ	20
トラブルシューティング	22
修理をご依頼のときは	23

### **▲ 警告** , **▲ 注意** , の意味について

この取扱説明書では、注意事項を **▲ 警告** と **▲ 注意** に区分していますが、それぞれ次の意味を表します。

**▲ 警告** : 誤った取り扱いをした時に、使用者が死亡または重傷を負う可能性が想定される内容を示します。

**▲ 注意** : 誤った取り扱いをした時に、使用者が傷害を負う可能性が想定される内容および、物的損害のみの発生が想定される内容を示します。

なお、「▲注意」に記載した事項でも、状況によっては重大な結果に結びつく可能性があります。いずれも安全に関する重要は内容を記載しているので必ず守ってください。

- ・この取扱説明書を紛失または損傷された場合は、速やかに当社の代理店・販売店にご注文ください。
- ・品質・性能向上あるいは安全上、予告なく使用部品や仕様の変更を行う場合があります。その際には本書の内容および写真・イラストなどの一部が、本製品と一致しない場合がありますので、あらかじめご了承ください。

## 安全にご使用いただくために

### 警告

- ①異常な臭いがしたり、加熱、発煙した場合はただちに電源スイッチを切り、電源コンセントからプラグを抜いてください。
  - ・そのまま使用すると、火災・感電・故障の原因になります。お買い求めの販売店または弊社営業所に修理をご依頼ください。お客様による修理は危険ですので絶対におやめください。
- ②画面が映らない、などの故障状態になった場合は、ただちに電源スイッチを切り、電源コンセントからプラグを抜いてください。
  - ・そのまま使用すると、火災・感電・故障の原因になります。お買い求めの販売店または弊社営業所に修理をご依頼ください。お客様による修理は危険ですので絶対におやめください。
- ③万一、内部に水、異物などが入った場合は、ただちに電源スイッチを切り、電源コンセントからプラグを抜いてください。
  - ・そのまま使用すると、火災・感電・故障の原因になります。お買い求めの販売店または弊社営業所に修理をご依頼ください。お客様による修理は危険ですので絶対におやめください。
- ④万一、本機を落としたり、筐体を破損した場合は電源スイッチを切り電源コンセントからプラグを抜いてください。
  - ・そのまま使用すると、火災・感電・故障の原因になります。お買い求めの販売店または弊社営業所に修理をご依頼ください。お客様による修理は危険ですので絶対におやめください。
- ⑤ぬれた手で電源プラグを抜き差ししないでください。
  - ・感電の原因となります。
- ⑥お客様ご自身で本機を分解・修理・改造はしないでください。
  - ・故障誤動作し事故の原因になります。修理はお買い求めの販売店または弊社営業所にご依頼ください。
- ⑦指定電圧以外は使用しないでください。
  - ・火災・感電の原因になります（電源入力：ACアダプタは AC100V～AC240V）
- ⑧引火性のある雰囲気（ガス管検査など）、油煙や湯気が当たるような場所、ほこりの多い場所での使用や設置はしないでください。
  - ・防爆仕様ではありませんので、引火・爆発・感電・発熱などの原因になります。
- ⑨本機の上に花びん、植木鉢、コップ、化粧品、薬品は水の入った容器、または小さな金属類を置かないでください。
  - ・こぼれたり、中に入った場合、火災・感電の原因になります。
- ⑩本機の開口部に金属類や燃えやすいものなどの異物を差し込んだり、落としたりしないでください。
  - ・火災・感電の原因になります。

## 安全にご使用いただくために

### 警告

- ⑪電源コードを傷つけたり、破損したり、加工したり、無理に曲げたり、引っ張ったり、ねじったり、束ねたり、重い物を乗せたり、加熱したりしないでください。
  - ・電源コードが破損し、火災・感電の原因になります。電源コードが傷んだらお買い求めの販売店または弊社営業所に修理をご依頼ください。
- ⑫モニタ本体の裏蓋、カバー類は外さないでください。
  - ・感電の原因になります。内部の点検・調整・修理はお買い求めの販売店または弊社営業所にご依頼ください。
- ⑬雷が鳴り出したら、本体や電源プラグには触れないでください。
  - ・感電の原因になります。
- ⑭お手入れの際や長時間本機をご使用にならないときは、安全のため必ず電源プラグをコンセントから抜いてください。
  - ・火災・感電の原因になります。
- ⑮機器間を接続する場合、電源スイッチが切れていることを確認してください。
  - ・感電の原因になります。
- ⑯電源プラグをコンセントから抜くときは、コードを引っ張らないでください。
  - ・コードが破損し火災・感電の原因になります。
- ⑰本機や電源コードを熱器具に近づけないでください。
  - ・やけど、変形の原因になるほか、スイッチや電源コードの被覆がとけて、火災・感電の原因になります。
- ⑱お手入れの際は、ベンジン、シンナーなどは使用しないでください。
  - ・異常・故障を発見できずに、火災の原因になります。
- ⑲1年に一度程度の機器点検を受けて下さい（有償修理）
  - ・異常・故障を発見できずに、火災の原因になります。
- ⑳ケーブルの引き出し、巻き取りは乱暴に行わないでください。
  - ・ケーブルの破損の原因になるほか、ケーブルドラムに手が巻き込まれ思わぬけがの原因になります。
- ㉑ケーブルの抜き差しを行う場合、本機の電源が切れていることを確認してください。
  - ・感電や、思わぬけがの原因になります。
- ㉒暑い場所（+40℃以上）や直射日光の当たる場所では使用しないでください。
  - ・内部温度が上昇し、焼損・火災の原因になることがあります。

### 警告

- ⑳ 移動させる場合は、電源スイッチを切り、必ず電源プラグをコンセントから抜き、外部の接続コードを外してから行ってください。
  - ・そのまま移動するとコードに傷がつき、火災・感電の原因になります。
- ㉑ 本機の上に乗らないでください。
  - ・本機が破損するばかりではなく、動いたり、倒れたり、壊れたりして、けがの原因になります。
- ㉒ ぐらついた台の上や傾いた所など、不安定な場所に置かないでください。
  - ・落ちたり、倒れたりして、けがの原因になります。
- ㉓ 配管などで 40℃を超える湯の中には挿入しないでください。
  - ・カメラヘッドが高温になると破損の原因になります。
- ㉔ 寒い所から暖かい所へ持ち込んだときに、本体の表面に結露したりモニタ画面が曇る場合があります。
  - ・そのような場合には使用せずに1時間以上放置して、乾燥するのを待ってください。
- ㉕ 疲れているとき、酒を飲んだとき、病気や薬物の影響、その他の理由により作業に集中できないときはご使用にならないでください。

## Gラインスコープ GLS2220 の使用上のご注意

### 警告

- ①カメラヘッドのレンズ側を、太陽や強烈なライトなどに絶対に向けないでください。直射光が入ると撮像素子を傷めることになります。
- ②本機を使用できる温度範囲は、0～+55℃です。この範囲をこえてご使用にならないようお願いします。特に夏場の直射日光下でのご使用は、作業が長時間となりますと非常に高温になり、機器の寿命を縮める原因になります。日陰に置くなどして、できるだけ温度が上昇しないように心がけてください。
- ③カメラのケーブルにはパイプへの押し込み性の向上のために FRP ロッドが挿入されています。作業の際には乱暴に扱わず、できるだけゆっくりとケーブルの送り、巻き取りを行ってください。乱暴に扱いますとケーブル内の FRP ロッドが折れ、ケーブルが破損することがあります。
- ④液晶モニタは低温で使用すると暗くなりますが異常ではありません。しばらくすると正常な明るさになります。低温で繰り返し使用しますと、液晶の寿命が縮むことがあります。
- ⑤パイプのエルボ部貫通時にカメラヘッドが引っかかった場合には、無理に押したり引いたりせず、カメラケーブルをねじりながら徐々に押す（引く）ようにしてください。無理に行うとケーブルの接続部が損傷する場合があります。
- ⑥本機のモニタ本体部および AC アダプタは防水構造ではありません。またケーブルドラムもある程度の保護は講じてありますが雨天時に屋外に放置したり、大量の水しぶきがかかる場所などでの使用には対応しておりません。特に AC アダプタへの水のかかりには、十分ご注意ください。お使いの際には、天候周囲条件ご注意ください。
- ⑦電源スイッチの入／切動作を速く行った場合、液晶モニタの画像が乱れる場合があります。この場合には電源を一旦切り、ゆっくり再投入してください。
- ⑧夏期の直射日光が当たる社内に本機を放置しないでください。モニタ本体、ケーブルドラム、ケーブル、その他が変形・変質することがあります。車内に放置する場合には、必ず箱に入れるかカバーを掛けるようにしてください。
- ⑨回転部とフレームの間に手を入れしないでください。挟まれて負傷する恐れがあります。
- ⑩カメラヘッド部には手を触れないでください。高温のためやけどの恐れがあります。



# 保証・用途・免責について

## 保証について

- 本機の保証期限は、ご購入後12ヶ月です。
- 設計、製造上の原因による（使用者の起因しない）不具合が生じた場合、保証期間内は弊社にて無償修理、またはサービスパーツを無償供給します。なお、死傷者の過失や天災などの設計・製造に起因しない故障不具合については上記の期間内であっても有償修理となります。
- メンテナンス、修理などの現地作業については、お客様との打ち合わせにより日程、手順、方法などを決定して対応します。

## 用途について

- 次に示すような条件や環境で使用する場合は、安全対策へのご配慮を戴くとともに、弊社にご連絡くださるようお願い致します。
  1. 明記されている仕様以外の条件や環境での使用。
  2. 人や財産に大きな影響が予想され、特に安全が要求される用途への使用。
- 本機は、使用される条件が多様なため、その装置・機器への適合性の決定は装置・機器の設計者または使用を決定する人が、必要に応じて分析やテストを行ってから決定してください。この装置・機器の性能・安全性は、装置・機器への適合性を決定されたお客様において保証してください。
- 本機は、人の生命に直接関わる装置（※1）や人の安全に関与し公共の機能維持に重大な影響を及ぼす装置（※2）などの制御に使用するよう設計・製造されたものではないため、それらの用途に使用しないでください。

（※1）：人の生命に直接関わる装置とは、次のものをさします。

- ・生命維持装置や手術室用機器などの医療機器
- ・有毒ガスなどの排ガス、排煙装置
- ・消防法、建築基準法などの各種法令により設置が義務づけられている装置
- ・上記に準ずる装置

（※2）：人の安全に関与し公共の機能維持に重大な影響を及ぼす装置とは、次のものをさします。

- ・航空、鉄道、道路、海運などの交通管制装置
- ・原子力発電所などの装置
- ・上記に準ずる装置

## 免責事項について

- 火災、地震、第三者による行為、その他の事故、使用者の故意または過失、誤用、その他異常な条件下での使用により生じた損害に関して弊社は一切責任を負いません。
- 本機の使用または使用不能から生ずる付随的な損害（事業利益の損失、事業の中断）に関して、弊社は一切責任を負いません。
- 取扱説明書で説明された以外の使い方により生じた損害に関して、弊社は一切責任を負いません。
- 接続機器との組み合わせによる誤動作などから生じた損害に関して、弊社は一切責任を負いません。
- お客様ご自身が修理・改造を行った場合に生じた損害に関して、弊社は一切責任を負いません。
- 製品に関し、いかなる場合も当社の費用負担は本機の個品価格以内とします。

# 各部の名称・標準付属品

## ■各部の名称

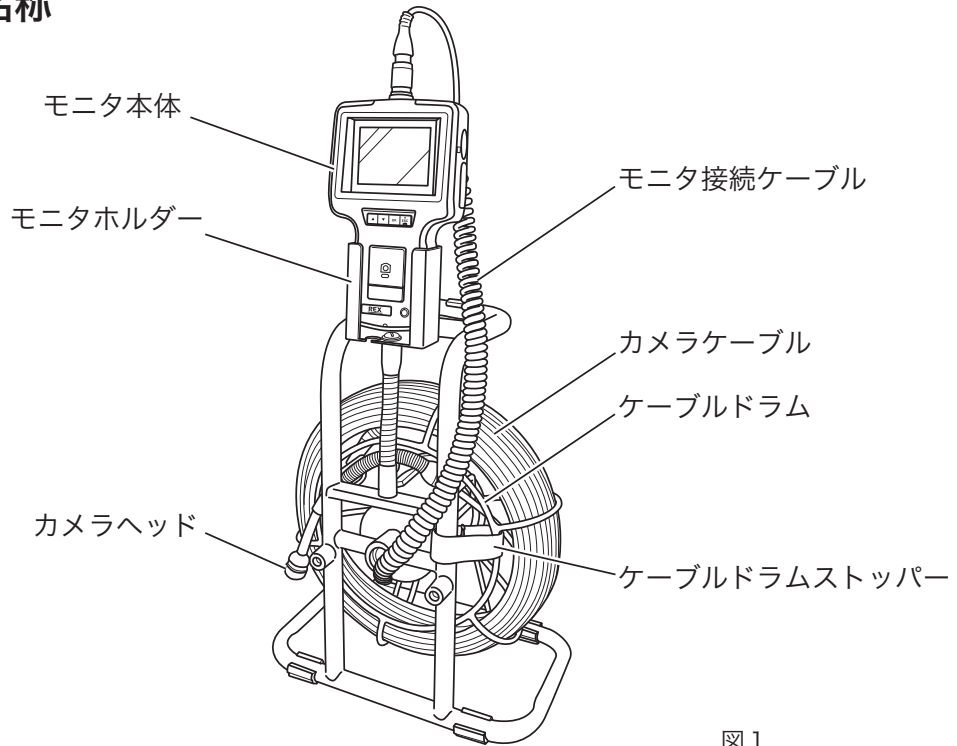


図 1

## モニタ本体

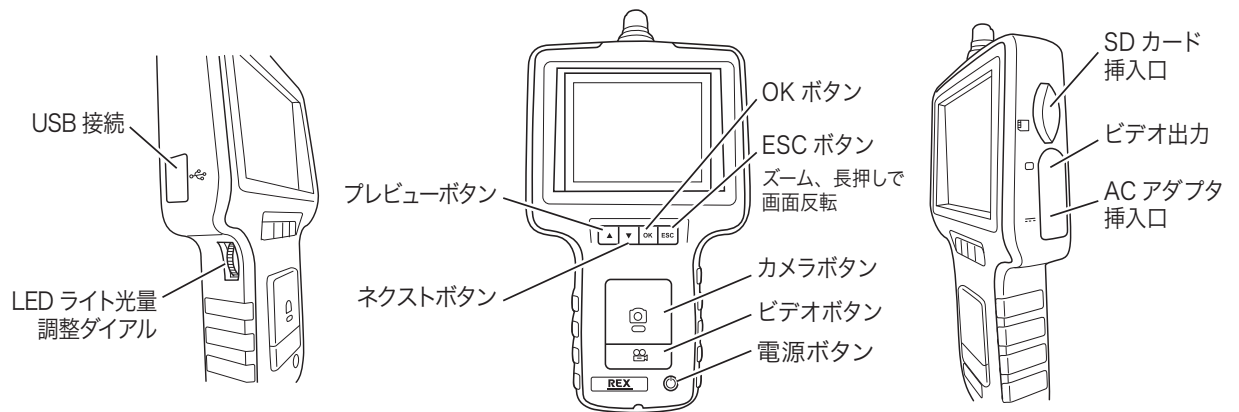


図 2

## ■標準付属品

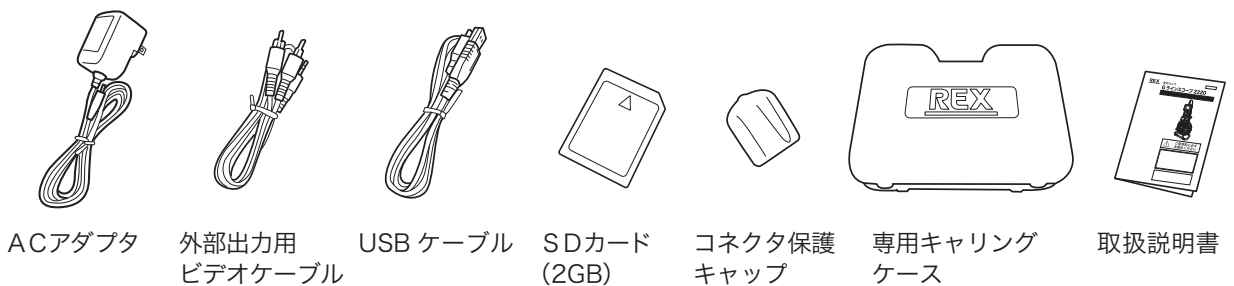


図 3



## 用途・標準仕様

### ■用途

- ・各種配管点検検査
- ・構造物点検検査
- ・空調ダクト、給排気筒内点検検査



### ■標準仕様

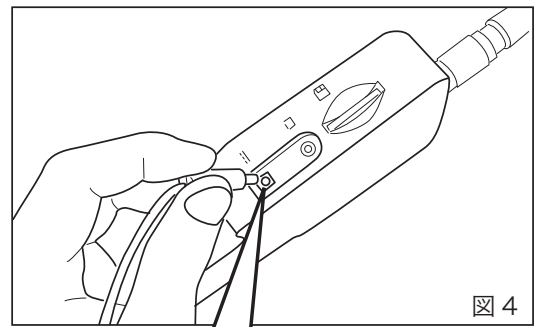
カメラヘッド	適用管径	φ30～φ75
	曲管通過能力	90°エルボ2ヶ所程度(φ40管)
	外形寸法	φ22×25mm
	構造	カメラヘッド部：水中型防水構造(IP68水深10m) ※モニター本体は防塵構造ではありません
	照明	白色LED 8灯
	画角	62.5°(対角)
	焦点距離	30mm～100mm
カメラケーブル	ケーブル径及び長さ	φ6.0×20m
	最小曲げ半径	R=150mm
ケーブルドラム部	外径寸法	φ300
	質量	3kg
モニター本体	LCDモニター	3.5インチTFTカラー液晶(強化ガラス)
	録画解像度	画像：約30万画素、VGA(640×480pixel) /JPEG形式 動画：QVGA(320×240pixel) /MPEG-4に準拠した形式
	記録メディア	SDカード(最大2GBまで対応可能) ※2GBで静止画写真なら約6,000枚、動画なら約600分の記録が可能
	ビデオ出力	NTSCコンポジット ※付属ビデオケーブルは約1mでミニジャック RCAピン
	USB接続	USB1.1、付属USBケーブルは約50cmで MiniUSB-USB
	言語	日本語(英語・ドイツ語・スペイン語・フランス語・ イタリア語・中国語も表示設定可能)
	電源	内蔵型リチウムイオンポリマー充電電池(着脱不可) ※2時間充電で約4時間使用目安(使用状況によります) ACアダプタ：100～240V、50～60Hz
	サイズ	118mm×207mm×37mm
	質量	約380g(ケーブルは除く)
	使用環境温度	0℃～55℃
総合	総質量	5kg(キャリングケースは除く)

表1

# 作業前の準備

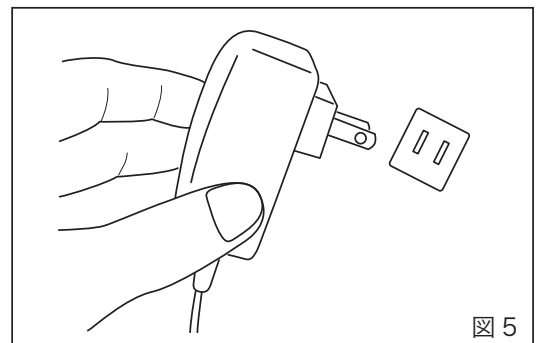
## 1. バッテリーの充電

- ① モニタ本体の電源が切れている状態で付属の AC アダプタの出力プラグをモニタ本体の AC アダプタ挿入口に差し込みます。(図 4)
- ② AC アダプタのコンセントプラグを AC 電源コンセントに差し込み充電が開始されます。(図 5)
- ③ 電源ボタンを押すと、数秒間  マークが表示されます。  マークに変わると充電が完了です。



### 注意!

差し込み口を間違えないように!

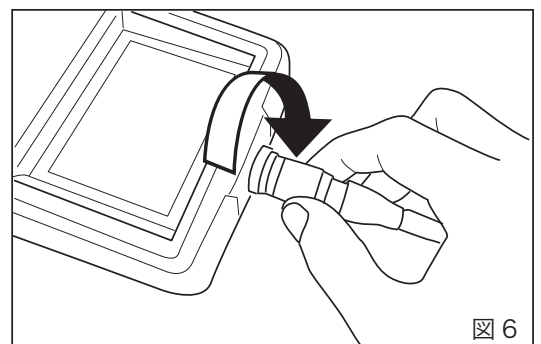


### ⚠ 注意

- ・ はじめて使用されるときはすぐに充電を行ってください。
- ・ バッテリーは長時間放置すると自然放電を起こし、バッテリーを消耗します。定期的な充電を行ってください。(過放電すると電源が入らなくなります。)
- ・ 内蔵バッテリーは脱着できません。お客様がモニタ本体を分解しないでください。
- ・ 内蔵バッテリーが故障、もしくは極端に使用時間が短くなった場合などはお買い求めの販売店、もしくは弊社営業所までご連絡ください。

## 2. モニタ接続ケーブルの接続

- ① ケーブルドラムのモニタ接続ケーブル先端のコネクタ保護キャップを外します。
- ② モニタ本体にある接続コネクタのオレンジ点マークを合わせ真っ直ぐに差し込み、コネクタのケーブルリングをねじ込んで固定してください。(図 6)
- ③ 取り外すときは逆の方法で外してください。



### ⚠ 注意

- ・ ケーブルの接続、取り外すときは必ず電源を切った状態で行ってください。故障の原因になる場合があります。
- ・ 接続の際には真っ直ぐに差し込んでください。斜めになったり差し込みが硬い状態で無理に差し込まないでください。破損の原因になります。
- ・ 接続を外した状態の時はカメラケーブルに保護キャップを取り付けてください。ゴミや異物の侵入で故障の原因になる場合があります。

### 3. 電源のオン・オフ

- ①電源ボタンを3～5秒程押し続けると、本体の電源がオンになります。モニタに REX マークが表示されます。最初の5秒程度は電池の残量、およびSDカードの残容量が表示されます。その後、ライブの映像が表示されます。(図7)

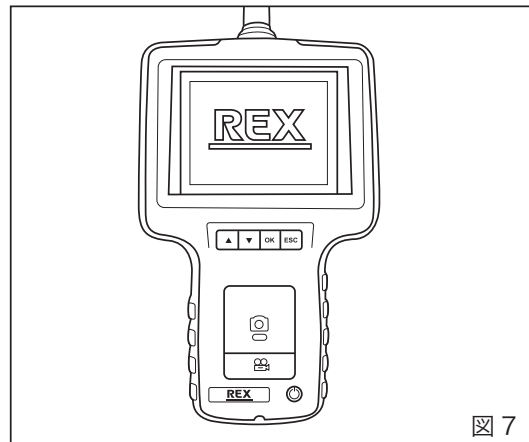


図7

電池の残容量は段階的に減表示し少量になると赤色表示になります。残量なしになると×が表示され、その後に画面が消えます。

SDカードの使用量は左から増えていきます。(図8)

- ②電源がオンの状態で電源ボタンを3～5秒程度押し続けると、電源がオフします。

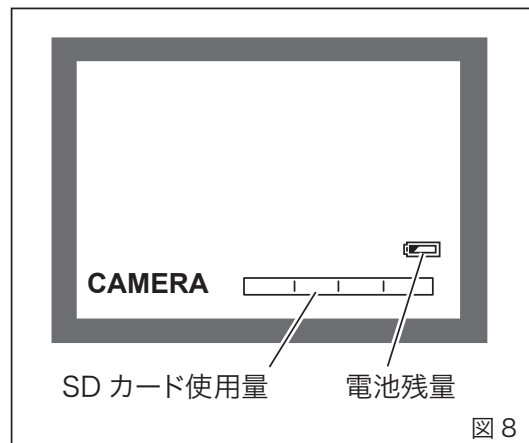


図8

### 4. モニタ本体へのSDカードの差し込み方法

- ①電源がオフの状態であることを確認してください。
- ②SDカード差し込み挿入口にSDカードの電極部分が手前側(モニタ側)へ向くように挿入してください。(図9)

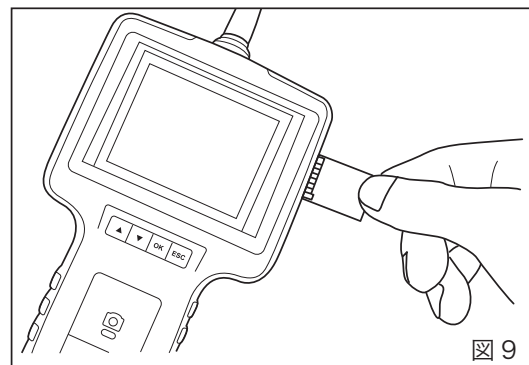


図9

#### ⚠ 注意

- ・必ず電源がオフの状態で行ってください。
- ・画像、動画の録画、再生中にSDカードの抜き差し、および電源を切ったりするとデータの損傷、SDカードの故障の原因になります。
- ・SDカード以外のメディアは使用できません。miniSD や microSD を使用される場合は専用のアダプタを使用してください。
- ・SDHC カードは使用できません。

# 作業手順

## ■本体の運搬・設置

### 1. 運搬

- ①運搬の際には専用のキャリングケースを使用し、モニタ本体、ケーブルドラムを所定の場所に入れてください。(図 10)
- ②手で持って移動される場合はケーブルドラム内にカメラヘッドを収納し、ケーブルドラムストッパーでケーブルを固定した状態で、持ち手部分を持って移動させてください。(図 11、12)

### 2. 設置

- ①設置の際には本体を両手で持ち、ゴム足側を下にして静かに置いてください。(図 12)  
倒しての使用も可能です。
- ②モニタホルダーにモニタ本体を動かないように取り付け、モニタホルダーを見やすい位置に固定してください。(図 13)

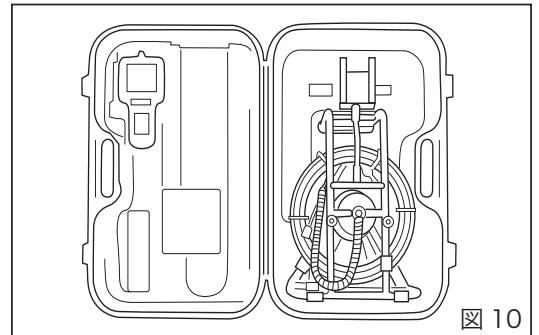


図 10

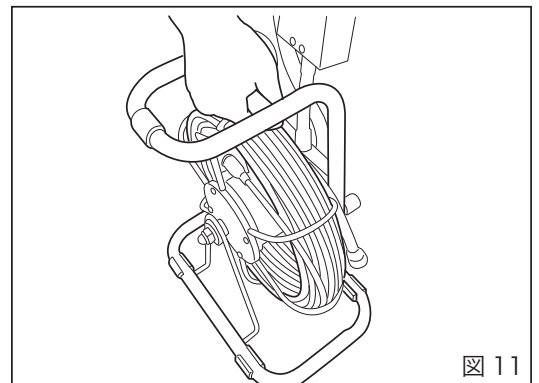


図 11

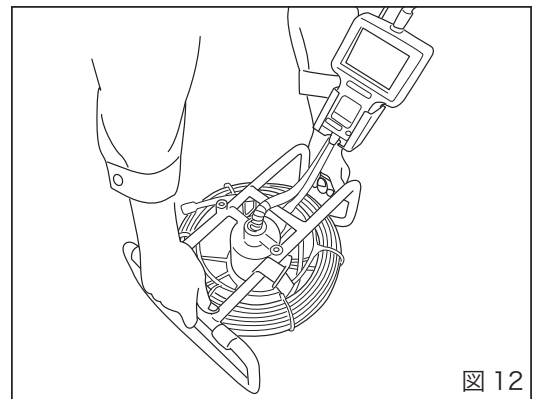


図 12

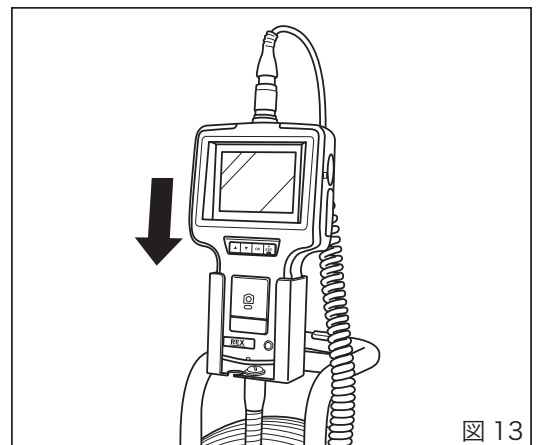


図 13

### 警告

- ・運搬の際には絶対に落下させないように注意してください。ケガやモニタ本体の損傷の原因になります。
- ・運搬の際には必ずハンドルの部分をお持ちください。ケーブルドラムやモニタホルダーを持って運搬すると、可動部が思わぬ方向に動き、ケガおよび機器の落下、損傷の原因になります。
- ・設置は平坦で安定した場所で行ってください。傾いた場所に設置すると作業中に転倒し故障やケガの原因になります。
- ・キャリングケースを開閉する前には、必ず上下を確認してください。
- ・キャリングケースの開閉は強く行くと破損する場合があります。ゆっくりと行ってください。
- ・モニタホルダーにモニタ本体を固定する場合はしっかり差し込んでください。差し込みが緩いと、運搬中に落下し、破損の原因になります。
- ・濡れていたり、ほこりが多い場所での設置はしないでください。感電や漏電事故の原因になります。

## ■操作方法

### 1. モニタのセット

モニタホルダーを見やすい位置にセットしてください。

#### ⚠ 注意

モニタホルダーは 90° 以上には曲げないでください。  
破損の原因になります。(図 14)

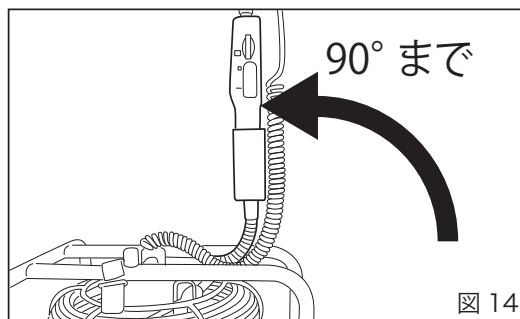


図 14

### 2. 電源を入れる

電源ボタンを 3～5 秒程度長押し、電源をオンにしてください。(図 15)

### 3. モニタ本体の立ち上がりの確認

液晶画面にカメラの映像が表示されていることを確認してください。

### 4. カメラヘッドの取り外し

- ・ケーブルドラムストッパーを取り外します。(図 16)
- ・カメラヘッドを水平に引き出してください。

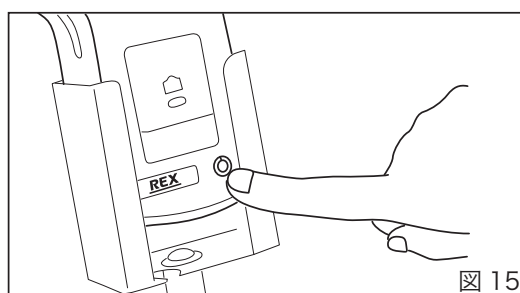


図 15

#### ⚠ 警告

上方に 45° 以上の角度では引き上げないでください。  
破損の原因になります。

### 5. 被検査パイプへの挿入

ゆっくりとケーブルを引き出しながらカメラヘッドを検査を行うパイプに挿入していきます。(図 17)

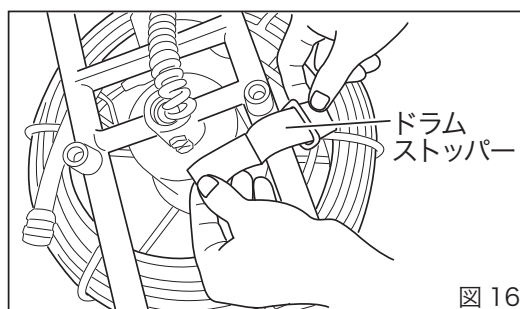


図 16

#### ⚠ 警告

- ・ケーブルを早く引き出したり、無理に強い力で引っ張ったりすると破損の原因になります。
- ・ケーブルドラム内に手を入れたりしないでください。ケガの原因になります。

#### 曲管を通過させるときには

パイプの曲部(エルボなど)を通過させるときにカメラヘッドが引っ掛かった場合は、無理に押したり引いたりせず、ケーブルをねじりながら徐々に押すようにしてください。(図 18)

ケーブルを必要な長さ分を取り出した場合にケーブルドラムストッパーでケーブルドラムを固定できます。

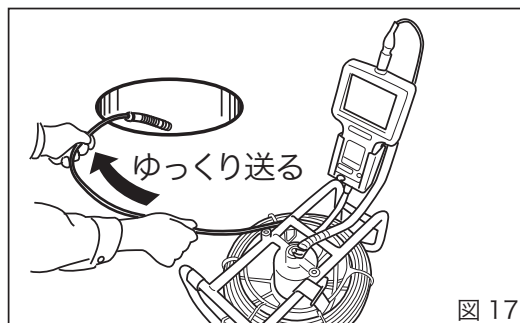


図 17

#### ⚠ 注意

無理な力を加えるとケーブルやケーブル接続部などが破損する場合があります。

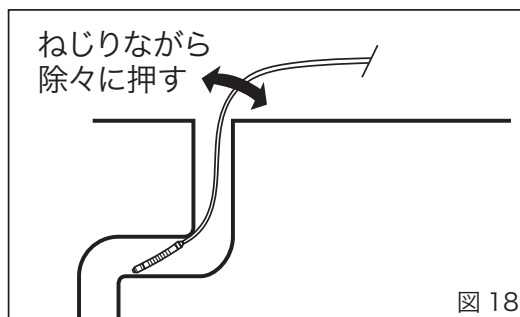


図 18

# 作業手順

## 6. 被検査パイプ内の状況

- ・モニタの画面を見ながらカメラヘッドを送っていき、内部を観察してください。(図 19)
  - ・カメラヘッドの向きによって映像の向きが変わります。(カメラが逆さまになると映像も上下が逆になります)
- ※映像を記録、保存する場合には P.18「映像の記録と保管について」を参照してください。
- ・LEDライト光量調整ダイヤルを回すことにより、光量の調整が出来ます。光量が強すぎると画像が明確に表示されない場合がありますので、その際はライトの光量を減少させ調整してください。(図 20)

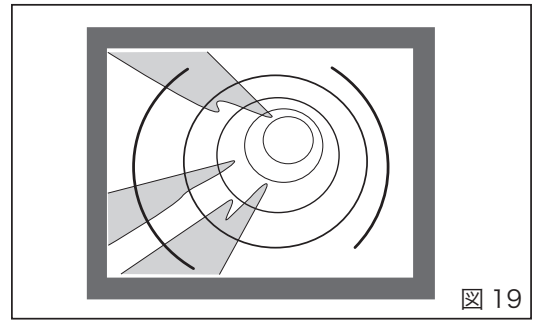


図 19

## 7. ケーブルを戻す

- ・ケーブルを持ってケーブルドラム内にケーブルをゆっくりと収納していきます。
- ※戻す際にウエスを持ち、ケーブルに付着した水分を拭き取りながら戻してください。(図 21)
- ・カメラヘッドの30cm手前ぐらいから水平になるようにジョイントボールがストッパーに当たるまで押し込みます。(図 22)
- ※ジョイントボールを深くまで押し込むとカメラヘッド部のケーシングチューブにくせが付くことがありますので注意してください。
- ・ドラムストッパーでケーブルドラムを固定します。

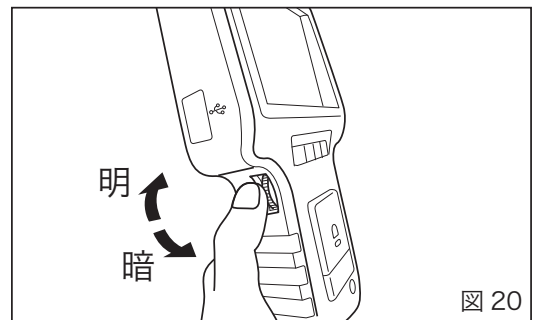


図 20

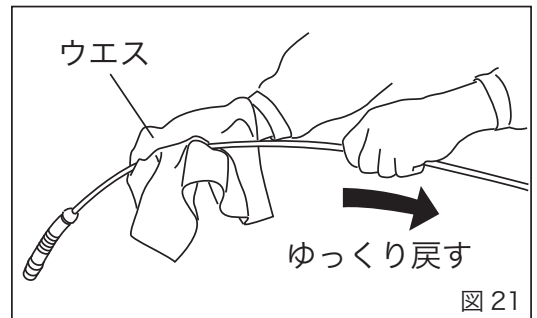


図 21

## 8. 作業終了

- ・電源スイッチを3-5秒程度長押しし、電源をオフにします。
- ・全体に付着した汚れや水分を拭き取ってください。
- ・モニタ本体とケーブルドラムを繋ぐコネクタを外し、ケーブルドラム側のコネクタに保護キャップを被せる。(図 23)

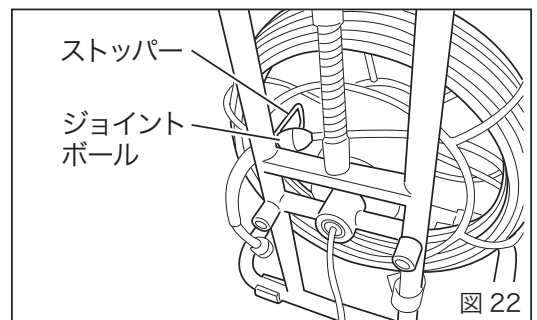


図 22

## 9. 収納・保管

- ・モニタ本体とケーブルドラムをよく乾燥させた後にキャリングケースに収めます。
- ・保管は直射日光の当たらない冷暗所で行ってください。

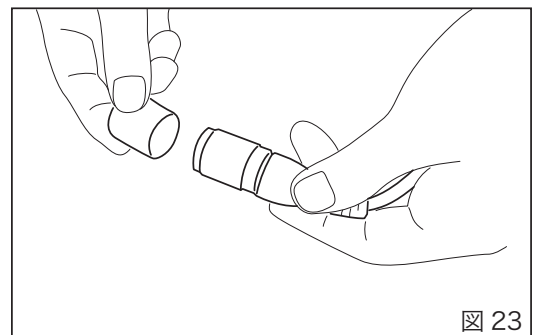


図 23

### 警告

保管は子供の手の届かないところで行ってください。



## モニタ本体の操作詳細

### ■各モードの説明

モニタ本体には下記の3つのモードがあります。

プレビューモード	プレビューモードは電源をオンにしたときに画面に表示されているモードです。カメラの画像がリアルタイムでモニタ本体の画面に表示されます。このモードの時に、画像もしくはビデオの撮影・録画が可能です (SD カード挿入時のみ)。
ブラウザモード	ブラウザモードでは、記録した画像もしくはビデオのデータの確認が可能です。(SD カード挿入時のみ)
マニュアルモード	本体の様々な機能の設定や、データの全消去などを行うモードです。

表 2

※ マニュアルモード中に、約 10 秒間どのボタンも押さなかった場合は、プレビューモードに戻ります。

### ■マルチファンクションキー

各モードにより、各ボタンの機能が異なります。



ボタンの種類	プレビューモード	ブラウザモード	マニュアルモード
▲	ブラウザモードへ移行します	1つ前に記録した写真・ビデオデータに移行します	マニュアルモードのコマンド表示が上に移動します
▼	ブラウザモードへ移行します	1つ後に記録した写真・ビデオデータに移行します	マニュアルモードのコマンド表示が下に移動します
OK	マニュアルモードへ移行します	表示された写真もしくはビデオデータ 1 件を削除します	メインメニューのコマンドを選択します
ESC	ズーム機能および画面回転機能に使用します	プレビューモードへ戻ります	プレビューモードへ戻ります
	写真を撮影・保存します	次の写真データに移行するか、再生確認中のビデオデータの一旦停止 / 再生を行います	通常は使用しません
	動画の撮影を開始し、再度押すと撮影を終了し、データを保存します	プレビューモードへ戻ります	プレビューモードへ戻ります

表 3

# モニタ本体の操作詳細

## ■マルチファンクションキー

プレビューモード中に OK ボタンを押すと、マニュアルモードへ移行し右記のメインメニューが表示されます。▲プレビューボタンもしくは▼ネクストボタンを押すと、モードが1つずつ移行します。(図 24)

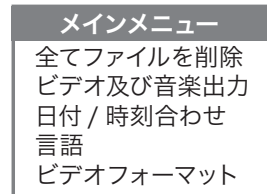


図 24

### 1. 全てファイルを削除 (図 25)

全てファイルを削除で OK ボタンを押すと▲プレビューボタンもしくは▼ネクストボタンで YES か NO を選択し、OK ボタンを押すと SD カードの全ての画像・動画が削除されます。

一度削除したデータは復元できません。

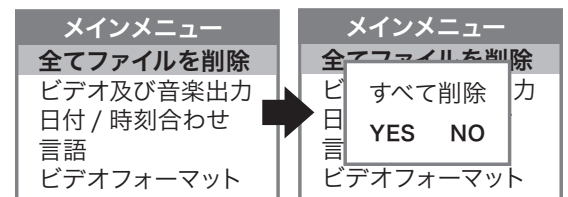


図 25

### 2. ビデオ出力 (図 26)

外部出力用ビデオケーブルをモニタ本体とTV出力モニターに接続し、このコマンドを OK ボタンで選択すると本体画面からTV出力モニター画面に画像を映し出すことができます。

#### ●映像出力切り替え方法

- ①ビデオケーブルをTV出力端子挿入口と外部モニターに接続します。
- ②プレビューモードの状態ですべて OK ボタンを押します。
- ③▲プレビューボタンもしくは▼ネクストボタンを押し、ビデオ出力を選択し OK ボタンを押します。
- ④モニタ本体の映像が消え、接続した外部モニターに映像が表示されます。  
再度このコマンドを OK ボタンで選択すると、画像がモニタ本体に移行します。

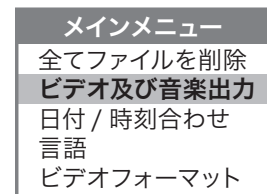


図 26

### 3. 日付/時刻合わせ (図 27)

このコマンドでは日付や時刻を設定します。▲プレビューボタンもしくは▼ネクストボタンを押すと、年/月/日および時/分/秒と移行します。カメラボタンで数値が減少し、ビデオボタンで数値が増加します。

#### ●日時/時刻の合わせ方

- ①プレビューモードの状態ですべて OK ボタンを押します。
- ②▲プレビューボタンもしくは▼ネクストボタンで日付/時刻合わせコマンドを選択し、OK ボタンを押します。
- ③日付および時刻の数値をカメラボタン(数値減少)もしくはビデオボタン(数値増加)で設定し、▲プレビューボタンもしくは▼ネクストボタンで次の項目へ移動します。OK ボタンを押し、数値を確定させます。

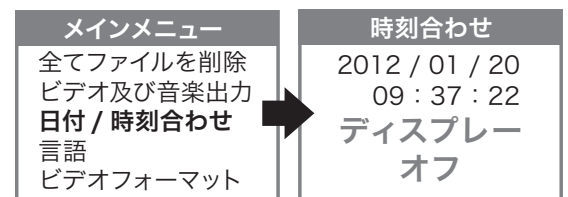


図 27

# モニタ本体の操作詳細

## 4. 日付/時刻の画面表示 (図 28)

日時/時刻を画面に表示できます。

### ●日付/時刻の画面表示の切り替え方法

- ①プレビューモードの状態ですべてのメニュー項目が表示されます。
- ②▲プレビューボタンもしくは▼ネクストボタンを押し、日付/時刻設定を選択し、OK ボタンを押します。
- ③▲プレビューボタンもしくは▼ネクストボタンを押し、ディスプレイコマンドを選択します。カメラボタンを押すと、画面表示のオン・オフの切り替えができます。OK ボタンでオン・オフを選択し、ESC ボタンを押すと、プレビューモードに戻ります。

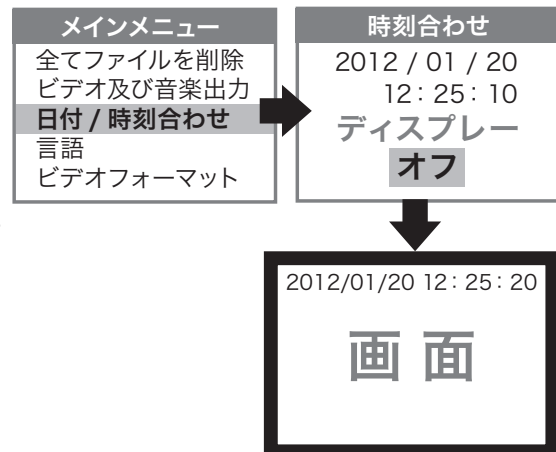


図 28

## 5. 言語 (図 29)

言語を選択出来ます。

### ●言語の切り替え方法

- ①プレビューモードの状態ですべてのメニュー項目が表示されます。
- ②▲プレビューボタンもしくは▼ネクストボタンを押し、「言語」を選択し、OK ボタンを押します。
- ③▲プレビューボタンもしくは▼ネクストボタンで表示したい言語を選択し、OK ボタンを押すと表示言語が変更されます。ESC ボタンを押すと、プレビューモードに戻ります。

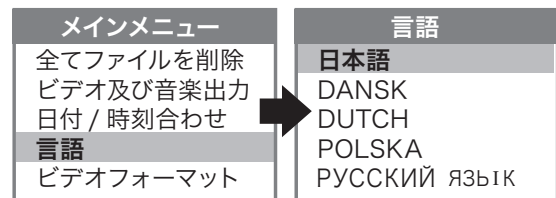


図 29

## 6. ビデオフォーマット (図 30)

TV アウトプットフォーマットのセットアップに使用します。

### ●TV アウトプットフォーマットの変更の方法

- ①プレビューモードの状態ですべてのメニュー項目が表示されます。
- ②▲プレビューボタンもしくは▼ネクストボタンでビデオフォーマットコマンドを選択し、OK ボタンを押します。
- ③▲プレビューボタンもしくは▼ネクストボタンでNTSCもしくはPALを選択します。OK ボタンを押し、ESC ボタンを押すとプレビューモードに戻ります。

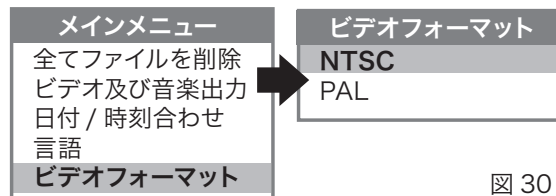


図 30

日本でお使いの場合は NTSC でご利用ください。

## 7. 自動電源オフ (図 31)

自動電源オフ機能の設定に使用します。

自動電源オフ解除、5分、10分、15分、30分から選択出来ます。

### ●自動電源オフ機能の設定方法

- ①プレビューモードの状態ですべてのメニュー項目が表示されます。
- ②▲プレビューボタンもしくは▼ネクストボタンで自動電源オフを選択し、OK ボタンを押します。
- ③自動電源オフの時間を選択 (5分・10分・15分・30分・機能無し) し、再度、OK ボタンを押します。設定した時間内に、どのボタンも押さない場合、自動的に電源がオフになります。

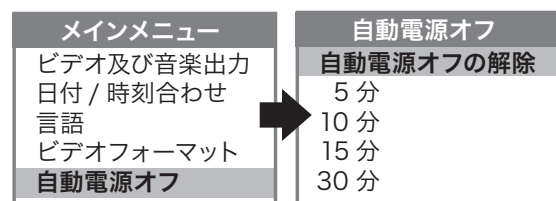


図 31

# モニタ本体の操作詳細

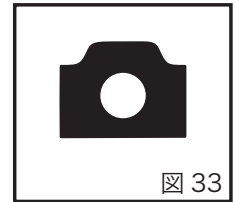
## ■映像の記録と保管について

### 1. カメラ撮影機能 (図 33)


プレビューモードの状態では  カメラボタンを押すとカメラマークが表示され静止画が撮影されます。

SD カードが挿入されていれば、画像は SD カードに保存されます。画像撮影後はプレビューモードに戻ります。

注記：SD カードが挿入されていないときは撮影はできません。

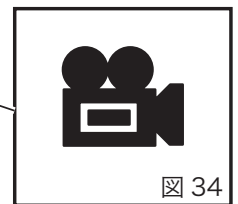
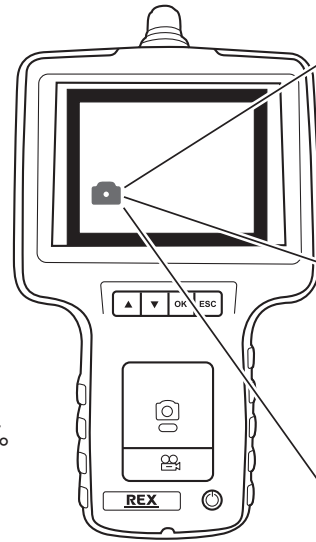


### 2. ビデオ録画機能 (図 34)

①プレビューモードの状態では  ビデオボタンを押すとビデオマークが表示され録画が開始されます。

②もう一度ビデオボタンを押すと録画が終了します。画面のビデオマークが消え、SD カードが挿入されていれば、映像はSDカードに保存されます。

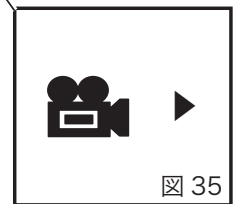
注記：SD カードが挿入されていないときは録画はできません。撮影後はプレビューモードに戻ります。



### 3. 撮影した画像と動画の確認 (図 35)

①プレビューモードの状態では ▲プレビューボタンもしくは ▼ネクストボタンを押すと最新の画像、もしくは動画が画面に表示されます。(ブラウザモード)

②続けて ▲プレビューボタン、もしくは ▼ネクストボタンを押すと次の画像、もしくは動画に変わります。記録されたデータは記録日時の順番で保存されています。



### 4. 画像と動画の削除 (図 36)

①プレビューモードの状態では ▲プレビューボタンもしくは ▼ネクストボタンを押すと、SD カードに保存されている最新の画像もしくは動画が画面に表示されます (ブラウザモード)。

②▲プレビューボタンもしくは ▼ネクストボタンを押し、削除したい画像もしくは動画を表示させます。

③OK ボタンを押します。

④▲プレビューボタンもしくは ▼ネクストボタンで YES もしくは NO を選択し、OK ボタンを押します。

※一度削除した記録は復元できません。

※データの全消去については P16 をご参照ください。



図 36

## ■その他の機能と操作方法

### 1. 画像ズーム機能 (図 37)

プレビューモードの状態ですべてESCボタンを押すと画面に表示されている映像が約1.5倍にズームアップされます。再度ESCボタンを押すと元の画像に戻ります。  
※録画データは画面反転できません。



図 37

### 2. 画面反転機能 (図 38)

プレビューモードの状態ですべてESCボタンを3秒間ほど押し続けると、画面の映像が反転（左右もしくは上下対称）します。再度ESCボタンを3秒ほど押し続けると元の状態に戻ります。  
※録画データはズームアップできません。

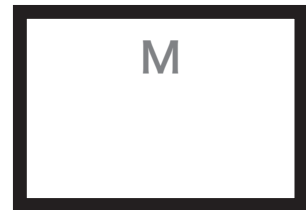


図 38

### 3. メモリーカード (SDカード) について

記録・保存したデータは、SDカード内のDCIMフォルダの下位フォルダの100MEDIAフォルダ内に保存されます。データの名称は記録した日時および拡張子による個別の名称が付けられています。(図 39) パソコンにSDカードを挿入して、録画映像 / 画像を再生できます。

保存されるファイル名は以下の配列で保存されます。

\_\_月\_\_日\_\_時\_\_分\_\_秒  
1 1 01 01 01 .jpg

時、分、秒は記録時刻の各々二桁の数字が入ります。

記録日の月、日が1～9までは一桁の数字、10以降の二桁の数字はアルファベットのA～になります。

例：12月25日12時34分56秒に記録された画像ファイルのファイル名は  
C P 12 34 56 .jpg で保存されます。

※記録・保存時に採用される日時は、本体で設定された日時です。実際と時刻と異なる場合などは、日付 / 日時の設定を行ってください。

※写真データの場合の拡張子はjpg、ビデオデータの場合はasfとなります。

※パソコンとコンソールをUSB接続すると、コンソールに挿入しているSDカードを外部ストレージと認識しますので、パソコンで録画映像 / 画像を再生できます。

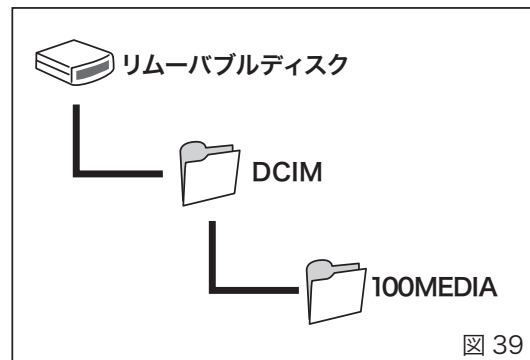


図 39

## 日常の点検・手入れ

### ⚠ 警告

- ・点検・手入れをする時には、必ず電源スイッチをオフ状態にし、さらに AC アダプタの差し込みプラグを抜いて作業を行ってください。接続したままでは感電など、事故やケガの原因になります。
- ・点検・手入れの時に異常が発見されたら「トラブルシューティング」(P22)の項目に症状を照らし合わせ、該当する指示に従ってください。そのまま使用されますと、発熱、発煙、発火の恐れがあり、事故やケガの原因になります。

### ■全体の点検・清掃

- ・各部に大きな傷、ヒビなどがないことを確認してください。
- ・各可動部が正常に動くことを確認してください。
- ・全体の汚れは柔らかいウエスなどで拭き取り、汚れが多いときには柔らかいウエスを水に浸し固く絞ってから拭いてください。

※清掃にはシンナーなどの有機溶剤を使用しないでください。故障の原因になります。

### ⚠ 警告

- ・水拭きをしている際に水滴が内部に侵入してしまった場合は、暖かい部屋にしばらく放置して必ず乾燥させてください。感電、事故、故障の原因になります。特にモニタ本体は防滴性を考慮したものではありませんので、水の侵入には十分お気をつけください。

### ■各部の点検・清掃

#### 1. ケーブルドラム

- ・スムーズに可動し、カメラケーブルの巻き取り、振り出しができることを確認してください。スムーズに可動しない場合は可動部に詰まった異物などを取り除いてください。

#### 2. カメラヘッド

- ・レンズやカバーに大きな傷、ヒビ、割れなどがないことを確認してください。
- ・レンズに汚れが付着していないか確認してください。

#### 3. カメラケーブル

- ・破れや折れ、大きな傷などがないことを確認してください。

#### ケーブルドラム、ケーブル、カメラヘッドの汚れは

- ・カメラヘッドおよびカメラケーブルは、検査作業中に汚れが付着します。ケーブルドラムが著しく汚れていたり、濡れている際には、一度カメラケーブルをすべて振り出し、ケーブルドラム内を清掃した後に汚れを落としながらケーブルドラムに巻き取ってください。



## 日常の点検・手入れ

### 4. モニタ本体

- ・液晶画面の清掃の時には必ず柔らかい布を使用して汚れを拭き取ってください。表面がざらついた布で拭くと液晶パネルに傷が付き、画像が観測しにくくなります。また落ちにくい汚れが付着した場合にはシンナーなどの有機溶剤は使用せず、水で薄めた中性洗剤などを柔らかい布にしみこませて、取れにくい汚れの部分のみを拭いてください。

### 5. 端子類

- ・端子に汚れが付着しますと端子接触部の導通性が低下し、思わぬ事故につながる可能性がありますので、水や汚れが付着したときは、速やかに乾いた布で拭き取ってください。

### 6. ACアダプタ

- ・コードなどに破れ、傷などが無いことを確認してください。

#### 電源を入れた状態での確認

- ・上記点検が終わったら電源スイッチを押して電源をオンにし、以下の点を確認して下さい。  
(異常が発見された場合は P23 を参照に修理を依頼して下さい。)
- ・カメラヘッド：照明が8灯点灯していること。
- ・モニタ本体：モニタに映像が表示され、色、コントラストに異常がないこと。

# トラブルシューティング

## ⚠ 警告

- ・該当する項目や指示がない場合は、ご自分で分解したり修理したりしないでください。
- ・該当する項目や指示がない場合、あるいは「修理・サービスを依頼してください」の指示がある場合には必ずお求めの販売店、または弊社営業所にお申し付けください。
- ・修理の知識や技術のない方が修理すると、十分な性能を発揮しないだけでなく、事故やケガの原因になります。製品に異常が生じたときは、次の点をお調べの上、お求めの販売店、または弊社営業所にお申し付けください。

症状	原因	対策
電源が入らない	バッテリーが不足	充電を行ってください
	バッテリーの寿命、過放電	修理・サービスを依頼してください
	モニタ本体の故障	修理・サービスを依頼してください
電源は入っているがモニタに映像が表示されない	カメラケーブルの接続が完全でない	接続を確認してください
	カメラケーブル内の断線	修理・サービスを依頼してください
	カメラヘッドの故障	修理・サービスを依頼してください
	モニタ本体の故障	修理・サービスを依頼してください
画像、動画の記録ができない	外部出力用ビデオケーブルを接続している	外部出力用ビデオケーブルを外す
	SDカードが認識できない (残量表示が確認出来ない場合は認識できていない)	SDカードの差し込みを確認する
	SDカードが故障している	新しいSDカードを挿入する
画像が暗い	LEDが切れている	修理・サービスを依頼してください
	被写体との距離が遠い	カメラヘッドを被写体に近づけてください
可動部の動きが悪い	可動部に異物などが挟まっている	異物を取り除いてください

表 4

## 修理をご依頼のときは

本機は、専用の測定器類を用いて製造、調整されています。もし正常に動作しなくなった場合には、決して自分で修理せず、下記のところにご依頼ください。

最寄の { レッキス製品取扱店  
レッキス工業営業所（裏表紙参照） }

保証期間内の故障は無償修理致します。なお、作業中の摩耗が激しいカメラヘッド、およびカメラケーブルにつきましては、消耗品として扱わせて頂いている関係上、保証期間内であっても交換は有償となりますのでご了承ください。

その他、部品ご入用の場合、あるいは取り扱い上でご不明な点がございましたら遠慮なくお問い合わせください。

### ⚠ 注意

- ・弊社が認めた人以外の方が修理で発生した人身事故、または機器の破損について責任は負いません。
- ・有害物質または放射線などに汚染された機器の修理は行いませんのでご容赦ください。

メンテナンス部品の  
保有期間について

この製品のメンテナンス部品の供給は製造停止後7年とします。  
ただし電子部品は5年とします。

# REX

www.rexind.co.jp

## レッキス工業株式会社

東京支店	〒177-0032	東京都練馬区谷原5-13-30	Tel.03-5393-6011
大阪支店	〒578-0948	東大阪市菱屋東1-9-3	Tel.072-961-1201
札幌営業所	〒006-0832	札幌市手稲区曙2条4-3-31	Tel.011-682-3711
仙台営業所	〒984-8651	仙台市若林区卸町3-1-13	Tel.022-232-1697
東京営業所	〒177-0032	東京都練馬区谷原5-13-30	Tel.03-5393-6011
前橋営業所	〒371-0846	群馬県前橋市元総社町932-8	Tel.027-253-8691
神奈川営業所	〒243-0804	神奈川県厚木市関口150-1	Tel.046-245-3981
名古屋営業所	〒454-0806	名古屋市中川区澄池町9-3	Tel.052-351-1551
大阪営業所	〒578-0948	東大阪市菱屋東1-9-3	Tel.072-961-1201
広島営業所	〒731-5115	広島市佐伯区八幡東4-3-8	Tel.082-927-9591
九州営業所	〒816-0082	福岡市博多区麦野3-18-26	Tel.092-583-1110
本社	〒542-0086	大阪市中央区西心斎橋1-4-5	
工場	〒578-0948	東大阪市菱屋東1-9-3	

お客様相談窓口

☎ 0120-475-476

受付時間：月～金・9:00～12:00 13:00～17:00

5Z720-J1

1201R0000

商品の仕様は予告なく変更することがあります。