

SANKO

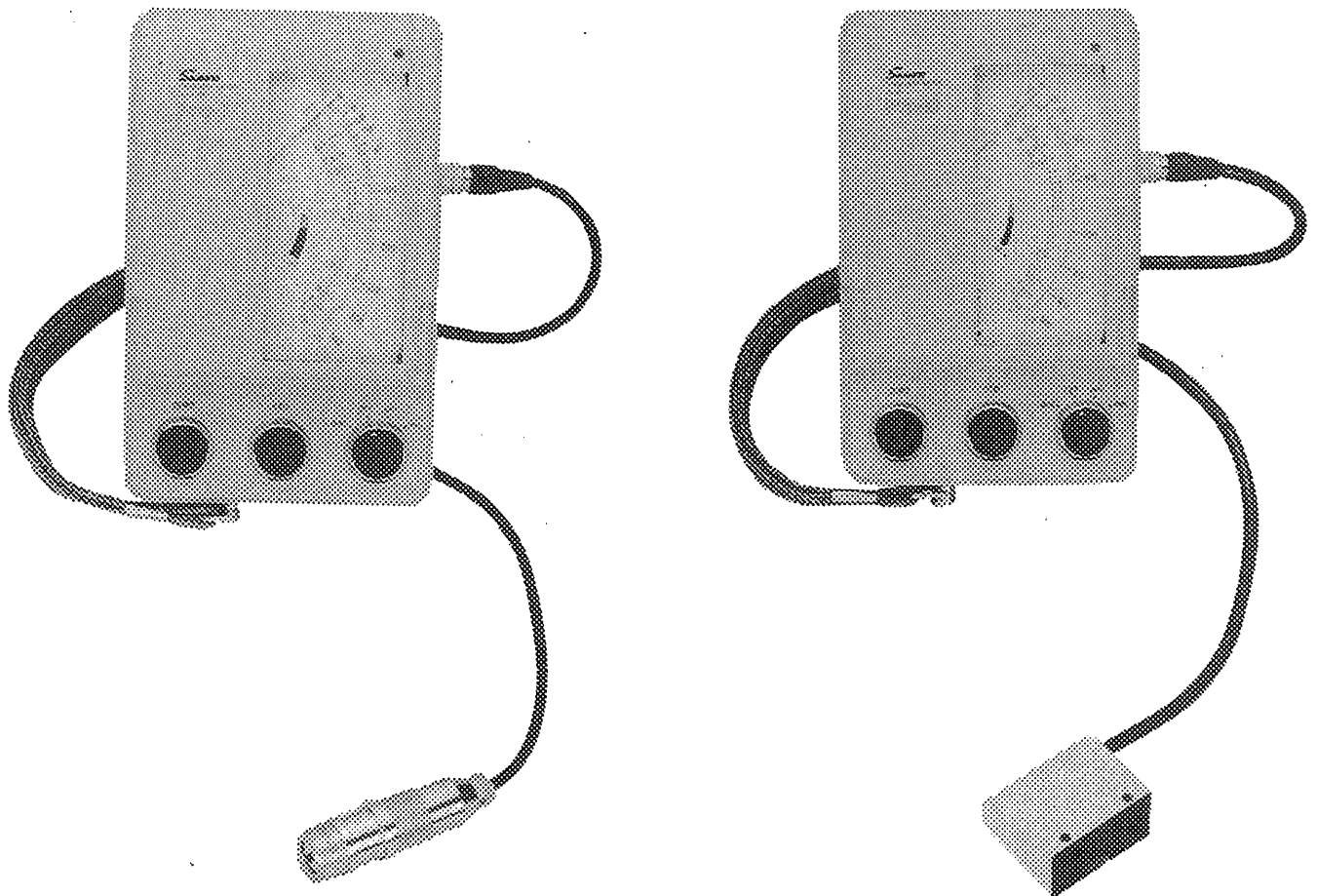
電磁式膜厚計

Pro-1 Pro-2

(SL-2C-SM)

(SL-2C)

取 扱 説 明 書



株式会社 サンコウ電子研究所

平成9年9月改訂

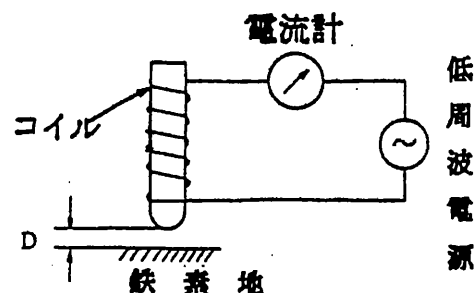
目 次

	ページ
1) 測定原理	2
2) 特長 / 用途	2
●特長	2
●用途	3
3) 各部名称・目盛見本	4
4) 準 備	5
4-1) ゼロ板の用意	5
4-2) ゼロ・標準調整	6
5) 測 定	8
6) 電池の交換	8
7) 保守 / 点検	8
8) 測定精度向上のための注意事項	9
9) 仕 様	11
10) 故障と思われるとき	12

- お使いになる前に、この説明書をよくお読みいただき、正しくお使い下さい。
- お読みになった後も大切に保存し、常に参照してください。

1. 測定原理

鉄芯入りコイルの先端に鉄を近づけると、その距離のわずかな変化に対応し、コイルのインダクタンスが変化します。この変化を利用して、鉄素地上の非磁性皮膜(D)の膜厚を測定します。



2. 特長／用途

■特長

- コンパクト …… ボディ …… 軽く、コンパクトなボディにメータをタテ方向にレイアウト。片手にピッタリフィットして、現場での測定にも最適です。また、調整後に誤ってダイヤルに触れるのを防ぐ、ダイヤルカバー（オプション）を装備することができます。
- カンタン操作 …… 使い慣れたダイヤル式のゼロ、標準調整方式。右手でプローブを操作しながら、左手でダイヤル操作もできるダイヤル配置で、調整操作がグッとカンタンになりました。
- ワイドレンジ …… 測定範囲は、従来のままのワイドレンジ。メッキなどの薄い膜厚（ μm レンジ）から、5mmまでの厚いライニング膜厚（mmレンジ）の測定にも対応します。

- データ互換…………… プローブは、従来器種と同一仕様を採用。これまでの膨大なデータ資産を無駄にしません。
- CVD磁極…………… 磁極には超耐磨耗性のCVD処理磁極を採用。
ハードな使用にも、長期間、初期特性と高い再現性を維持します。

■用 途

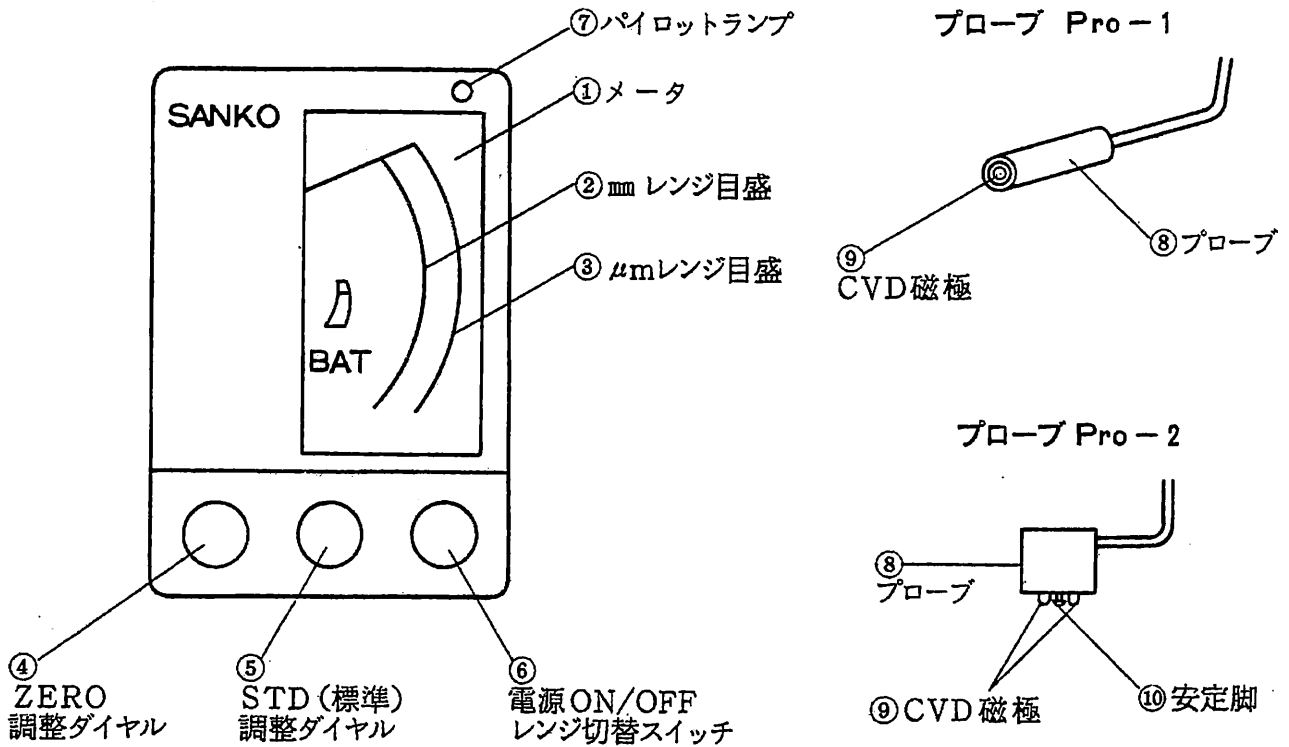
鉄素地*上の塗装、ライニングなどの絶縁性皮膜やメッキなど非磁性金属皮膜の膜厚を非破壊測定する電磁式膜厚計です。

国内の各公団、団体、官公庁、研究所、各種法人などの規格、内規、基準ならびにASTM、ISOなどの海外規格にも適合する2点調整方式を採用しています。

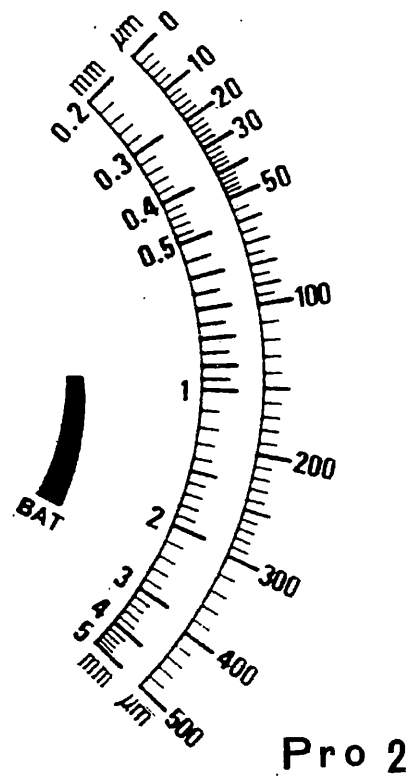
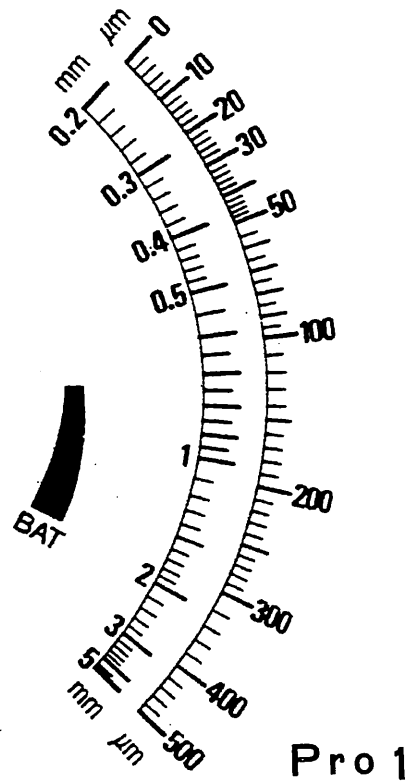
*鋼・フェライト系ステンレス(SUS 430など)を含む

- 塗装 (部品、機器類、スチール家具、家電製品、自動車など)
(機器類、橋梁、船舶、鋼構造物などの重防食塗膜)
- ライニング (樹脂・タールエポキシ・ゴム・ホーローなど)
- メッキ (クローム・亜鉛・銅・スズなどの非磁性メッキ《電解ニッケルメッキを除く》)
- メタリコン・パーカライジング・酸化膜・溶射膜など
- 樹脂フィルム・非磁性金属箔の厚み測定 (鉄を基板として測定)

3. 各部名称・目盛見本



	各部名称	機能
①	メータ	内側の目盛が厚膜用、外側の目盛が薄膜用です。
②	mmレンジ目盛	0.2～5mmの目盛です。
③	μmレンジ目盛	0～500μmの目盛です。
④	ZERO調整ダイヤル	このダイヤルを操作して0点調整を行います。
⑤	STD(標準)調整ダイヤル	付属の標準調整用の標準厚板(200μm付近または2mm付近)を使用して標準調整するためのダイヤルです。
⑥	電源ON/OFFレンジ切替スイッチ	<ul style="list-style-type: none"> ●「OFF」：電源をOFFにします。 ●「mm」・「μm」：「mm」と「μm」のレンジを切替えるためのレンジ切替スイッチです。 ●「BAT」：電池電圧をチェックします。
⑦	ダイヤルカバー(オプション)	調整終了後、ダイヤルに誤って触れないための保護カバーです。調整する際は、取り外して調整します。



4. 準 備

4-1) ゼロ板の用意

▶測定対象物の素地（同種、同厚、同形状）を用意してください。

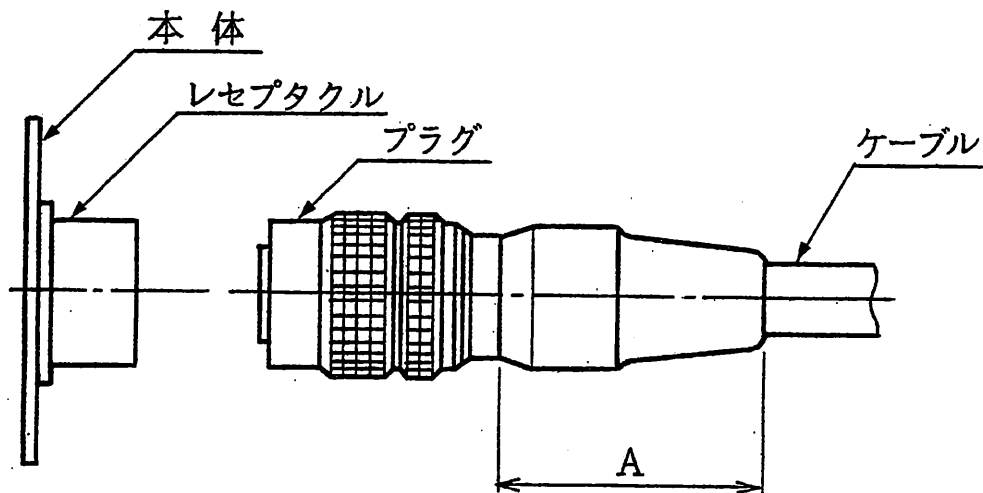
- 同 種 … 測定対象物の素地と同材質のものを使用してください。
- 同 厚 … 測定対象物の素地とできるだけ同じ厚さの鉄素地を使用してください。とくに、厚さが1mm以下の時は、必ず同じ厚さのものを使用してください。
- 同形状 … 測定対象物の素地と、同形状（パイプ径、曲率、幾何学的形状が同じもの）を使用してください。
- 大きさ … プロブが余裕をもって操作できるものを使用してください。
- 表面状態 … 表面はできるだけ平滑で、必ず表面処理（メッキ、酸化皮膜など）のされていないものを選び、錆や汚れは取り除いてください。

4-2) ゼロ・標準調整

▶プローブを、本体横のコネクタ受けに接続します。

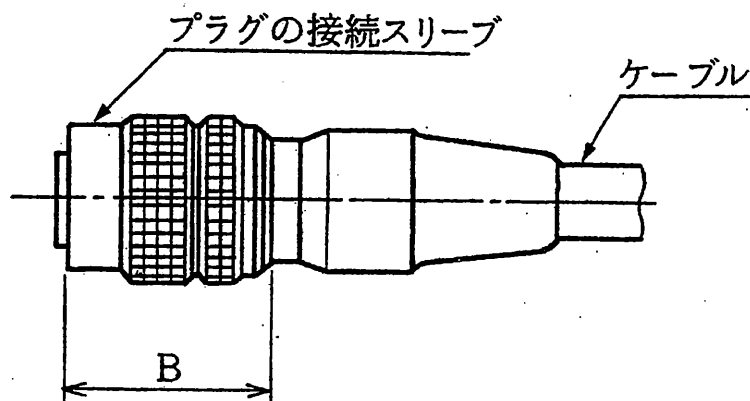
☒コネクタの取扱い方法

1. 挿入時



装着するには、プラグのA部を持ちプラグのガイドとレセプタクルのガイドを合わせ真っ直ぐに押し込みますと、スムーズに接続出来ます。

2. 抜去時



接続された状態からプラグを取り外す際はプラグの接続スリーブB部を持ち、真っ直ぐに引き抜きますと、容易に取り外すことが出来ます。

❗ コードを引張ったり、折り曲げないでください。
断線の原因になります。

▶測定対象物の予想される膜厚に応じて「mm」、「 μm 」のいずれかに電源スイッチを回します。

① μm レンジ目盛を使用する時

レンジ切替スイッチを μm に回しますと、パイロットランプが点灯し通電を示します。そのまま2～3分放置し回路の安定するのを待って次の調整に移ります。

▶ゼロ (ZERO) 調整

ゼロ板に、プローブが密着するように軽く押し当て、ゼロ調整ダイヤルを回してメーターの針を μm 目盛の「0」に合わせます。

▶標準 (STD) 調整

付属の $200\mu\text{m}$ の標準厚板をゼロ板の上へのせ、その上からプローブを押し当て、標準調整ダイヤルを回して、メーターの針を μm 目盛の「200」に合わせます。

ゼロ調整、標準調整を2～3回繰り返し、最後に標準調整で調整を終わります。

② mmレンジ目盛を使用する時

レンジ切替スイッチをmmに回しますと、パイロットランプが点灯し通電を示します。そのまま2～3分放置し回路の安定するのを待って次の調整に移ります。

▶ゼロ (ZERO) 調整

ゼロ板の上に、付属の $200\mu\text{m}$ (0.2mm) の標準厚板をのせその上からプローブを押し当て、ゼロ調整ダイヤルを回してメーターの針をmm目盛の「0.2」に合わせます。

▶標準 (STD) 調整

同じゼロ板の上に、付属の 2mm の標準厚板をのせかえて、その上からプローブを押し当て、標準調整ダイヤルを回してメーターの針をmm目盛の「2」に合わせます。

ゼロ調整、標準調整を2～3回繰り返し、最後に標準調整で調整を終わります。

5. 測 定

- 4-2のゼロ・標準調整が終わると、すぐに測定が可能です。
- 測定にあたっては、磁極先端に無理な力を加えないようにしてください。
- プローブと素地との幾何学的位置関係は、ゼロ・標準調整を行った時と同じ状態になるようにしてください。
- 被測定物の皮膜の上にプローブを軽く押し当て、メーターの指針の振れを読みとればそれが皮膜の厚さです。
- 作業終了後は必ず電源スイッチをOFFにしてください。

6. 電池の交換

6-1) 電池電圧のチェック

- 電源スイッチを「BAT」に回した時、針が緑のゾーン又はそれ以上振れれば、電池電圧は正常です。
- 針が赤いゾーン又はそれ以下の場合、電池電圧が低下しています。電池を全て新しいものと交換してください。(単4乾電池×6本)
※使用期限に注意
電池は新旧、異種のを混合して使用しないでください。

7. 保守／点検

- 測定中は、結露、水ぬれ、ホコリ、高熱、振動を避けてください。
- プローブは磁極を傷つけないよう、ていねいに操作してください。また、磁化をさけるため、磁石などを決して近づけないでください。
- 測定後は、電源OFFを確認したのち高温多湿をさけ、ホコリのない場所に保管してください。
- 長時間使用しない場合は、電池をはずして保管してください。
- 測定精度を保つために、1年に一度の定期点検をお勧めします。

8. 測定精度向上のための注意事項

(1) ゼロ板

ZERO・STD調整で使用するゼロ板は、測定対象物の素地と、同種、同厚、同形状のものを用意してください。材質、厚さ、形状の異なったゼロ板で調整すると、正確に測定できません。

(2) 標準厚板

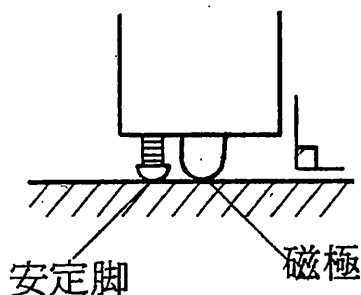
測定対象の塗膜、メッキの膜厚より少し厚めの標準厚板でSTD調整してください。また、標準厚板が傷んだり曲がったりした場合は、新しいものと交換してください。

(3) プローブ操作法

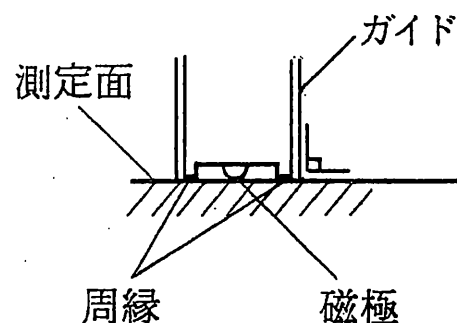
- ① 二極式については、二つの極と一つの安定脚の三つの点が、一点定圧式については、中心の一極とガイドの縁又はVカットが、測定物に対して安定に接触するよう軽く押し当ててください。
- ② プローブは軽く押し当てるのが大切です。力を入れすぎると下記のような種々の悪影響があります。
 - (イ) 測定皮膜が凹こむ、傷つく。
 - (ロ) 標準厚板が凹こむ、いたみやすい。
 - (ハ) プローブ先端の変形の原因となる。
 - (ニ) 手がかかれて力がムラになる。
- ③ プローブを前後、左右に滑らすように動かさないでください。磁極の先端を早く摩耗変形させる原因となります。

●プローブの当て方

(二極式)



(一点定圧式)



(4) 皮膜の性質

皮膜成分に磁性物が含まれている場合、正確に測定できません。また、極端に多くのカーボンを含んでいる場合も測定できないことがあります。

(5) 端、角などの影響

鉄板の端、角およびその近くは、磁束の状態が不均一になります。一般に端から少し離れた部分を測定してください。突起物、湾曲部、その他急激な部分の近くも同様の注意が必要です。

(6) 圧延の影響

素地が圧延の影響により、磁性ムラが存在している場合があります。部位により測定値に誤差がでますので数カ所を測定し、その平均値をとってください。

(7) 残留磁気、迷走磁界の影響

電磁石式搬送装置などにより、素地に残留磁気がある場合や、アーク溶接などからでる強い磁界によって測定値に影響がでる場合があります。

(8) 表面粗さの影響

素地の表面粗さ、測定面の表面粗さはともに、測定値に影響を与えます。数カ所の測定値の平均値を求めてください。

(9) 温度の影響

使用温度範囲は0～40℃以内です。特に本体とプローブとの温度差が大きいと誤差の原因になります。

9. 仕 様

形式名称	Pro-1 (SL-2C-SM)	Pro-2 (SL-2C)
測定方法	電磁誘導式	
測定対象物	鉄素地*上の絶縁性皮膜および非磁性金属皮膜 (*鋼、SUS430などのフェライト系ステンレスを含む)	
測定範囲	0~500 μm・0.2~5 mm	
測定精度	均一面に対して±2 μmまたは指示値の±5%	
プローブ	1点定圧接触式 φ17×66 mm 磁極：超耐磨耗性CVD 処理磁極	2極式 磁極径=φ6 mm 極間=16 mm 磁極：超耐磨耗性CVD 処理磁極
電源	DC：単4乾電池(1.5 V)×6本 AC：AC 100 V 50/60 Hz (別売ACアダプタ使用)	
使用温度範囲	0~40℃(結露しないこと)	
寸法・重量	165 (D)×48 (H)×104 (W) mm 500 g	
付属品	標準厚板、収納ケース	
オプション	ダイヤルカバー、ACアダプタ	

※仕様および外観は、予告なく変更することがあります。

10. 故障と思われるとき

次の項目は、一般に故障と間違いやすい症状を示したものです。症状に従って原因を調べ、もう一度取扱説明書をよくお読みの上、適切な処置を行なってください。

1. パイロットランプが点灯しない。
 - ① 電池の電圧が不足している。
 - ② 電池が正しくセットされていない。

2. ゼロ調整ができない。
 - ① ゼロ板を使わないで標準厚板にプローブを当てている。
 - ② ゼロ板の材質が鉄(磁性体)でない。
 - ③ 切換スイッチの位置が適当でない。

3. ゼロ調整はできるが、標準調整ができない。
 - ① 標準厚板の数値と異なる目盛に合わせようとしている。
 - ② 電池の電圧が不足している。
 - ③ 切換スイッチの位置が適当でない。

4. 指示値が予想の厚さと著しく異なる。
 - ① 磁極に異物が付着している。
 - ② μm と mm とを混同して調整している。
 - ③ 切換スイッチの位置が適当でない。
 - ④ 被測定物の素地が非鉄である。

不安なときや、他の原因と思われる場合は、具体的な症状、器種名、購入日などを最寄の営業所又は本社までご連絡ください。

営業品目

膜厚計、ピンホール探知器
結露計、粘度計、水分計
検針器、鉄片探知器

株式会社 **サンコウ電子研究所**

東京営業所 〒101-0047 東京都千代田区内神田2-6-4 柴田ビル2階
TEL(03) 3254-5031 FAX(03)3254-5038
大阪営業所 〒530-0046 大阪市北区菅原町2-3 小西ビル
TEL(06) 6362-7805 FAX(06) 6365-7381
名古屋営業所 〒462-0847 名古屋市北区金城3-11-27 名北ビル
TEL(052) 915-2650 FAX(052) 915-7238
福岡営業所 〒812-0023 福岡市博多区奈良屋町11-11
TEL(092) 282-6801 FAX(092) 282-6803
本社 〒213-0026 川崎市高津区久末1677
TEL(044) 751-7121 FAX(044) 755-3212