

クランプ式ワイヤーロープ張力測定用ロードセル

コルト取扱説明書



目次

コルトをご使用前に	P.2
概要及び使用上のご注意	P.2
スマートフォンのコルトへの取付方法	P.2
電池の取付方法	P.3
コルトの各パーツ名称	P.3
コルトの使用方法 - 調整軸の位置決め -	P.4
- ハンドル操作 -	P.5
製品のアフターケア	P.6
校正サービスと不具合のお問い合わせ	P.6
製品保証	P.7
安全の手引き	P.7

コルトをご使用前に

コルトをご使用になる前に、お手持ちのスマートフォンに専用アプリ「COLT2」をダウンロードしてください。
アプリはiOS版及びAndoroid版があります。

作業者は計測するワイヤーロープがその他の電気機器に接続されていないことを確認してください。
また高所作業にて本製品を使用する場合、高所作業に関する指導書についても別途ご確認のうえご使用ください。

概要及び使用上のご注意

クロスビー・ストレートポイント社で製造・販売される全ての製品は、購入者及びユーザー様は安全で適切な使用方法、アフターケアについて十分に理解したうえでご利用いただくものとし、その責任はユーザー様が負うものとし、過荷重等の誤った使用方法、不適切なアフターケア・メンテナンスにより製品に不具合が発生する場合があります。クロスビー・ストレートポイント社の製品は最新版 ASME B30.26-2010“着脱可能な荷重表示計(ロードセル)”をはじめとする数多くの国家規格及び工業規格に適合しています。

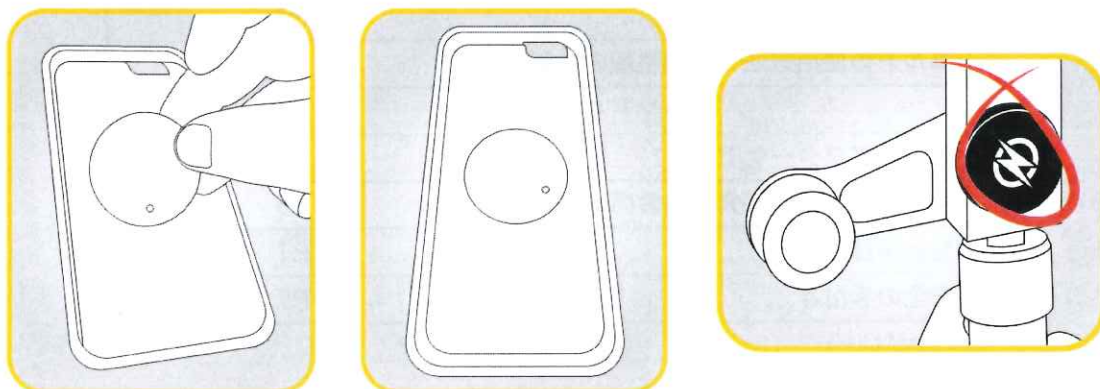
取扱説明書、カタログ等に記載される定格値は新品又は“新品同様”と認められる製品にのみ適用される数値です。定格荷重は通常の使用環境下で製品が耐えられる最大荷重及び負荷を指します。衝撃荷重や特殊な条件下での使用が懸念される場合には、製品の選定の際に考慮に入れるようにしてください。

ロードセル製品の中には、吊り具等の金具と組み合わせて使用する製品もあります。他メーカーの金具を使用する場合、該当メーカーから提供される取扱説明書等を読み、各種国家規格や工業規格と併せてよく理解したうえでご使用ください。製品の能力は使用に伴う摩耗、誤使用、過荷重、腐食、変形、意図的な改造、経年劣化等の使用状況に影響される場合があります。

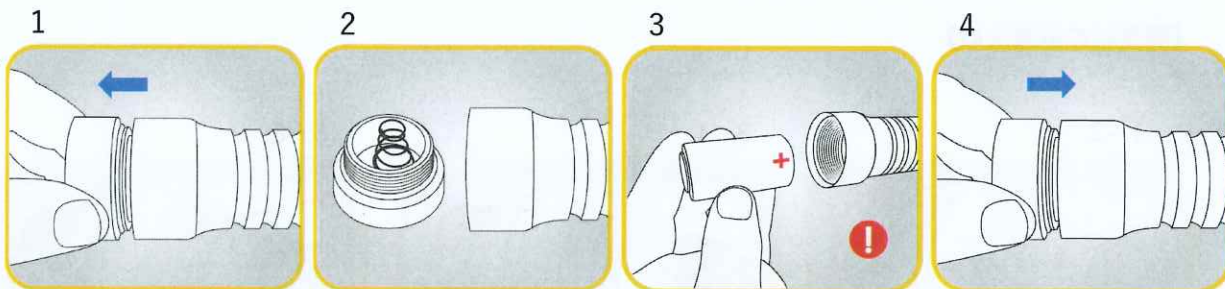
当社のロードセルは、別途記載がない限り、全て使用荷重の2倍でブルーロード(保証荷重)試験を実施しています。

スマートフォンのコルトへの取付方法

下図のように付属のスチールディスクをスマートフォンの裏面、又はスマートフォンカバーの内側に貼り付けてください。これによりスマートフォンをコルトの所定の取付位置に固定させることができます。



電池の取付方法

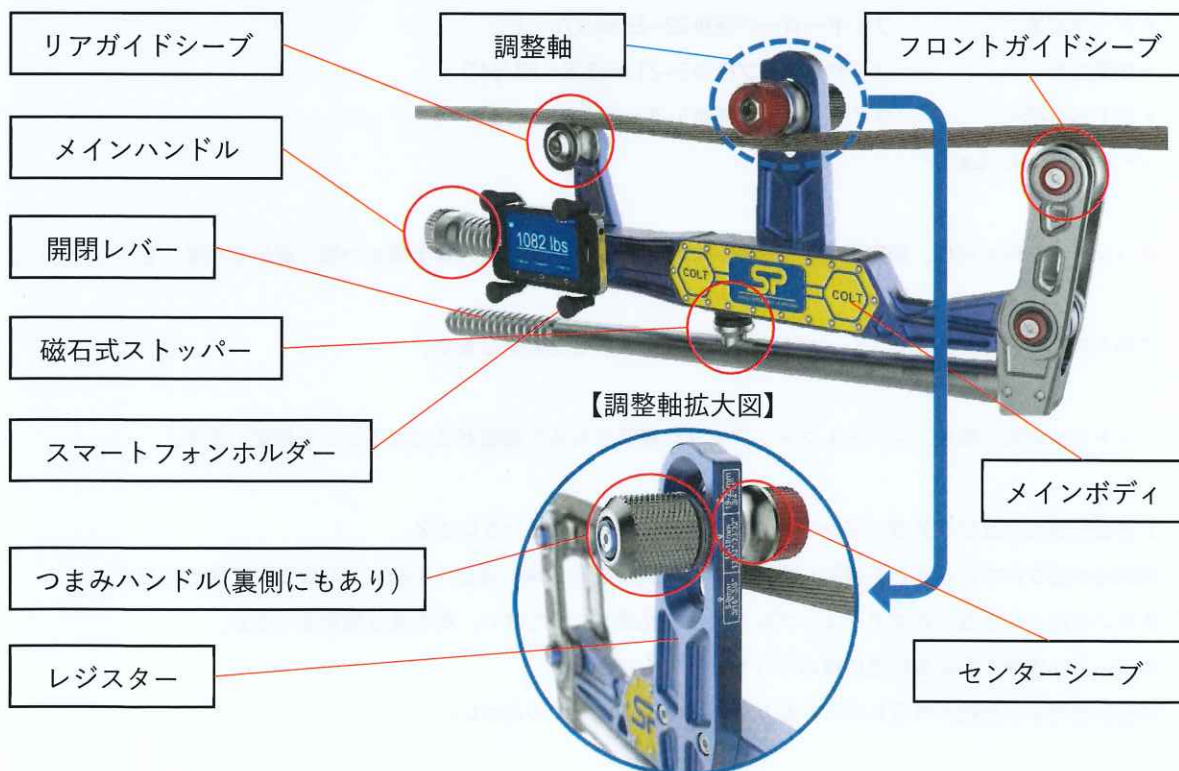


1. ハンドル端部の蓋を取り外します。
2. ハンドル内部に電池が入っていないことを確認します。
3. 単二電池 x 2 本を取り付けます。この時電池の向きに注意し、+極がハンドル奥側に向くよう取り付けてください。
4. ハンドル端部の蓋を取り付けます。スマートフォンアプリ COLT2 を起動し製品に接続できるか確認してください。

アプリの操作方法については下記 URL をご参照ください。

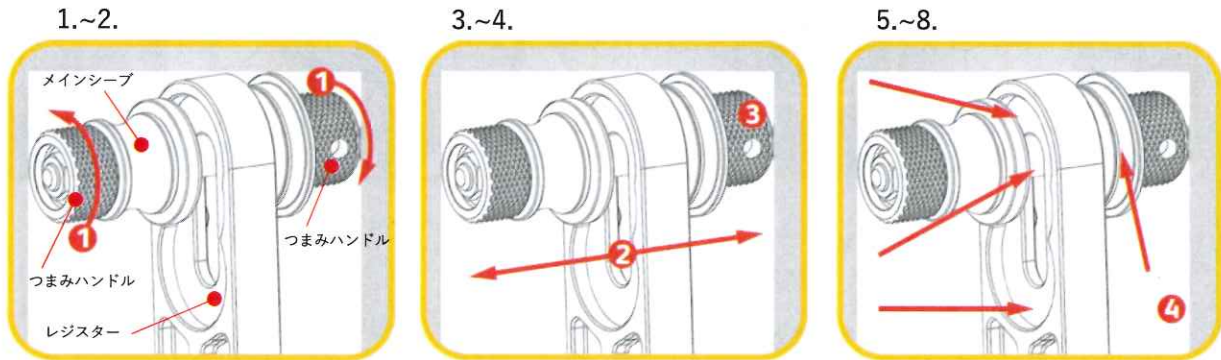
URL : <http://www.straightpoint.com/clamp-on-line-tensiometer>

コルトの各パーツ名称



コルトの使用方法

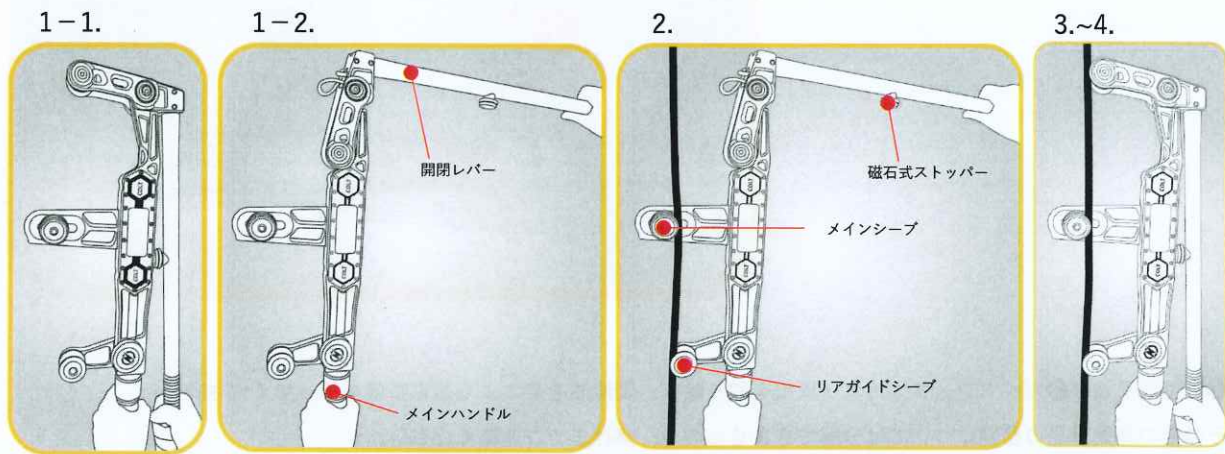
【調整軸の位置決め】



1. 下図の①つまみハンドルを両側からゆるめ、調整軸及びメインシーブがレジスターからフリー状態になるようにします。作動が悪い場合は③ハンドル穴に六角棒レンチやドライバー等を差し込みゆるめてください。
この時ソケットを調整軸の六角ナットに差し込んでゆるめないようにお願いします。
2. レジスター及び調整軸、シーブに汚れ・異物が付着していないことを確認します。適宜潤滑油を差してください。
3. 計測するワイヤーロープの径を確認します。
4. ワイヤーロープ径に応じて調整軸を上下にスライドさせ位置決めを行います。
●位置決め目安

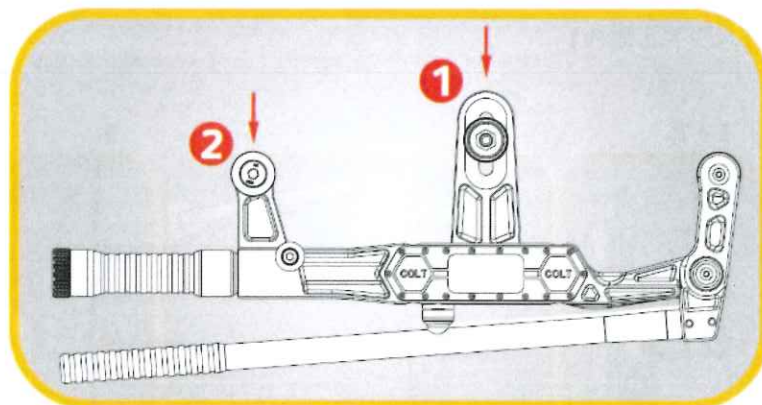
* トップ位置…	ワイヤーロープ径φ22~25 mm(7/8~1")
* 中間位置…	ワイヤーロープ径φ9~21 mm(3/8~53/64")
* ボトム位置…	ワイヤーロープ径φ5~8 mm(3/16~5/16")

 (メインボディに一番近い位置)
5. ①ハンドルを締め付け、調整軸をレジスターに固定します。締め付けは手締めで強く締める程度にしてください。
6. 作動がスムーズであること、シーブが自由に回転することを確認します。
7. コルトを水平面に置き、スマートフォンアプリに表示される計測値が0になることを確認します。
8. 上記調整部品④及びリアガイドシーブに汚れ・異物が付着していないこと、潤滑油が差されていることを確認します。汚れ・異物を取り除く場合、手順1. の要領で部品をゆるめ、きれいな布でふき取るかエアークンプレッサーを使用してください。その後は潤滑油を差し、スムーズに作動が出来る程度に締め付けを行ってください。
余分な潤滑油は異物が付着しやすくなりますのでふき取ってください。

コルトの使用法
【ハンドル操作】


1. コルトのメインハンドルと開閉レバーを両手で持ち、開閉レバーを開きます。
2. コルトを計測するワイヤーロープにセットします。
ワイヤーロープをメインシーブとリアガイドシーブで挟み込むようにしてセットし、この時ワイヤーロープがガイドシーブの中心に位置していることを確認します。
3. 開閉レバーを閉じます。レバーに磁石式ストッパーがついており、メインボディに近づくと磁力でレバーをメインボディに固定します。
4. ワイヤーロープの計測を行います。計測値の確認及び記録はスマートフォンアプリで行うことができます。
計測は一度に最低3回実施してください。コルトは1回の計測ごとに取り外し、セットし直す必要があります。
作業手順については下記 URL をご参照ください。

URL : <http://www.straightpoint.com/clamp-on-line-tensiometer>

製品のアフターケア


①調整部品及び②ガイドシープは汚れ・異物を取り除き、潤滑油を差すよう適宜整備を行ってください。
その他の作動部品の整備については分解できませんので、弊社までご連絡ください。

本製品は防塵・防水基準 IP67(NEMA6)に適合しております。

ただし溶剤の製品への影響は保証しかねますので、ご使用はお控えください。

冷えた屋外から暖かな室内へロードセルを移動させるといった、製品に対する大きな温度変化が伴う場合、
ご使用は 20~30 分ほど間隔を空けてから実施してください。

温度変化は計測精度に影響を与える可能性があります。

本製品の使用温度範囲は-10~50°Cです。

手持ちディスプレイに“OVERLOAD”(オーバーロード)と表示された場合、

速やかに計測を中断し本製品に掛かる荷重を取り除いて下さい。

また計測値がロードセルの使用荷重(WLL)以下であることを確認してください。

“OVERLOAD”の表示が画面から消えない場合は、販売店までお問い合わせください。

校正サービスと不具合時のお問い合わせ

本製品には校正証明書が発行され、有効期限は 1 年間です。

有効期限を過ぎた製品はクロスビー・ストレートポイント社又は認定校正サービス業者による再校正を推奨します。万が一製品に不具合が発生した場合、電池を新しいものに交換し不具合が解消されるかどうか試験してください。不具合が解消されない場合は販売店にお問い合わせください。お問い合わせの際には、不具合の詳細及び製品の使用状況をお教えてください。

製品保証

メーカーは、下記条件を満たす場合において、本製品の故障に対し1年間の製品保証を行います。

保証条件

- 1) 製品が取扱説明書に記載されている内容通りに使用されていること。
- 2) 各製品の校正作業には万全を期しますが、本製品の計測誤差に対してメーカーは責任を負うものではありません。
- 3) 製品が故障した場合、本書裏面に記載してあります最寄りの弊社営業所までご連絡ください。
- 4) 製品の故障が誤使用によるものと判断された場合、製品保証は無効とし、その修理費は有償となります。

安全の手引き

コルトを正しくセッティングし、またご使用いただくため、取扱説明書の内容を十分に理解したうえでご使用ください。

【警告】…作業者に危険が及ぶ恐れがあります

- ・ トレーニングを受けた作業者のみ本製品をご使用ください。
- ・ ワイヤロープの張力計測以外の用途で本製品を使用しないでください。
それ以外の用途で使用した場合、作業者に予期せぬ危険が発生する可能性があります。
- ・ 本製品はあくまで手動操作機器としてご使用ください。
- ・ 取扱説明書に記載されている以外での作業環境下でのご使用はお控えください。
- ・ 本製品は防爆仕様ではありません。
- ・ 電池は本製品に正しくセットしてください。特に電池の向きに注意してください。
- ・ 頭髮、指、作業着が製品の可動部に挟まれないようご注意ください。
- ・ 使用前点検を必ず実施し、シーブの損傷や部品の不足等がないか確認してください。
不具合が判明した製品は使用しないでください。また
- ・ 本製品の改造はしないでください。改造後の製品でトラブルが発生した場合、当社は一切の責任を負いかねます。
- ・ 開閉レバーを閉めて計測するワイヤロープにテンションをかける際には、作業者の足元や姿勢がしっかりと安定していることを確認してください。足元が濡れていたり滑りやすい場合には特に注意して作業してください。
また本製品の使用は両手で行ってください。
- ・ 高所作業の場合は、本製品が落下しないよう所定の位置または作業者自身にしっかりと固定するようにしてください。

【ご注意】…製品への損傷が発生する恐れがあります

コルトは故障の少ない優れた耐久性をコンセプトに設計された製品ですが、あくまで精密機器ですので取り扱いには十分ご注意ください。保管や輸送時には専用のケースに入れてください。使用後は製品を濡れたままで放置することのないようにしてください。シーブや可動部に塵埃等の汚れがある場合は取り除き、きれいな状態で保管してください。汚れの付着は製品の損傷や機能に支障が出る恐れがあります。

■ お問い合わせ先**MARTEC****マーテック株式会社**

本社 〒650-0046
東京支店 〒104-0052
名古屋支店 〒455-0801
神戸支店 〒650-0046
福岡支店 〒816-0912
札幌営業所 〒003-0871
仙台営業所 〒984-0012
北関東営業所 〒370-0854

神戸市中央区港島中町 5-1-1
東京都中央区月島 1-27-9 第4 いちかわビル
名古屋市港区小碓 2-126
神戸市中央区港島中町 5-1-1
福岡県大野城市御笠川 2-16-18
札幌市白石区米里 1条 2-14-12
仙台市若林区六丁の目中町 30-24
群馬県高崎市下之城町 532-4

info@martec.co.jpwww.martec.co.jp

TEL. 078-302-0460 / FAX 078-302-1404
TEL. 03-5546-1232 / FAX 03-5546-1238
TEL. 052-389-5300 / FAX 052-389-5301
TEL. 078-302-2370 / FAX 078-302-0446
TEL. 092-513-3061 / FAX 092-513-3062
TEL. 011-872-7161 / FAX 011-872-7170
TEL. 022-287-3140 / FAX 022-287-3144
TEL. 027-367-4611 / FAX 027-367-4615