

Ver.190830

ACBP-RV

ハンディコスモⅡリモートビュー



電子式吊秤

取扱説明書

株式会社 守 随 本 店



本製品をお使いになる前に、本書をよくお読みください。

本文中の注意事項は、安全に関する重要な内容ですので、必ずお守りください。

本書は必要な時、すぐに取り出して読めるように大切に保管してください。

本書で使用しているマークと約束事について

本書では、必ず守っていただきたいこと、注意していただきたいこと、絶対にしないでいただきたいことの説明には次のようなマークを付けています。

これらのマークの箇所は必ずお読みください。

標示マークの説明



厳守

操作や使用環境に関する注意や制限です。

誤った使用をされると精度や耐久性が低下しますので必ず守ってください。



注意

取り扱いを誤った場合、障害に至る可能性や物的損害の発生が想定されることを示します。



禁止

怪我や事故の原因となり、人体の危険につながり得ることへの注意です。

絶対に行わないでください。

《 目 次 》

1. はじめに	3
2. 特徴について	3
3. ご使用になる前に	4
4. 外観図と各部名称 はかり本体	6
5. 表示ランプとスイッチ	7
リモコン（オプション）	8
6. スイッチ操作と注意事項	9
7. セットモード	13
8. テストモード	14
9. エラーメッセージ	15
10. 仕様表 はかり本体	16
11. ハンディコスモ II リモートビュー仕様	17
12. バッテリーと充電器の仕様	20
13. 充電方法（バッテリーチャージャー取扱方法）	21
◆小型制御弁式（シール）鉛蓄電池 使用上の注意事項	22
14. 品質保証とアフターサービス	24

1. はじめに

このたびは 吊りはかり”ハンディコスモ II リモートビュー”をお買いあげいただき、誠にありがとうございます。
ございます。

この”ハンディコスモ II リモートビュー”は、自重、僅か9～18kgと軽量で持ち運びが楽に出来、
どなたでも簡単にお使い頂けます。また計量機として取引証明用の使用に対応しています。
(取引・証明用の場合は検定が必要です。検定対応機種はひょう量 1t～5t モデルです。)

この取扱説明書には”ハンディコスモ II リモートビュー”の正しい取扱い方法や
操作方法を記載しております。

ご使用前によくお読みいただき、正しい取扱いで、安全で効率的な作業に
お役立て下さい。

ご使用にあたりご不審な点やお気づきの点がございましたら、お買上店又は当社までご連絡
下さい。

株式会社 守 随 本 店

2. 特徴について

- (1) 本体は、制御部分、ロードセル、バッテリーの三つのユニットで構成されており、各ユニットは、
湿気が侵入しないよう密封され、IP65の防水性能を実現しています。
- (2) ケースは軽く丈夫なアルミのダイキャストにて作られ、表示窓ガラスはポリカーボネートより
丈夫なADC樹脂製です。
- (3) 最先端を行く省エネ回路を実現し、通常使用状態で約75時間の連続使用を可能に
しました。
- (4) 自動電源オフ機能を備えています。

この機能の特徴として30分以上ボタン操作しないと電源を自動的に切りバッテリーの持続時
間を 延ばすことができます。

この機能は作動しない様にすることが出来ます。(ON/OFF スイッチ操作参照)

3. ご使用になる前に



厳守

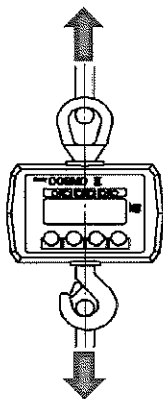
正しく計量するために、以下の注意事項をお守りください。

バッテリーには鉛式蓄電池を採用しておりますので、頻繁に充電してください(P22～23 ご参照)
長期間ご使用にならない場合にもバッテリーは自然放電しますので、3～4ヶ月に1回補充電してください(P22～23 ご参照)

設置時、吊り下げた”ハンディコスモ II リモートビュー”の離脱を防止するために、クレーンフックの安全ピンを必ずかけてください。

また、以下の事柄にご留意ください。

- 瞬間的に過度な衝撃を与えないでください。
- ボタンを必要以上に強く押さないでください。
- 直射日光の当たる場所、塵の多い場所では、ご使用にならないでください。
- 急激な温度変化のないようお願いします。
- 高電圧線付近、又過度な電気ノイズや振動のある場所では使用しないでください。
- 雨のかからない場所に設置してください。
- 湿気の少ない場所に設置してください。
- 乾燥した場所に保管をしてください。
- 揮発性の洗浄剤を用いないでください。
- 計量中に吊り荷の下に立たないで下さい。また、安全には充分ご注意ください。
- 長時間ご使用にならない時は、電源スイッチを切ってください。
- 計量時は、はかりを安定させてください。
- 加重は、必ず垂直に下がるようにお願いします。(下図参照)

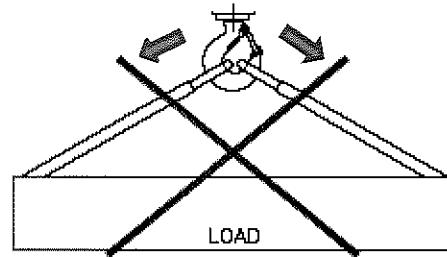
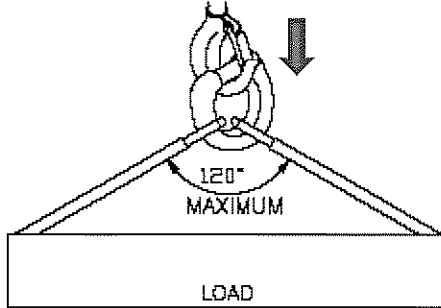




禁止

安全にご使用いただくために、以下の禁止事項をお守りください。

- 吊り荷にロープを2本以上掛ける場合は、間にシャックル等を入れて、吊り秤のフックには垂直に荷重がかかるようにしてください。



禁止

安全にご使用いただくために、以下の禁止事項をお守りください。

- 太いフックやシャックルをご使用になる場合は、吊り秤の吊り金具に2点当たりしていないことを確認してください。

2点当たりしていると、吊り秤の吊り金具やロードセルが折損し落下する危険があります。(下図1参照)

同様に、吊り秤の吊り金具に直接2本以上のフックやシャックルを掛けしないでください。

吊り秤の吊り金具やロードセルが破損し落下する危険があります。(下図2参照)

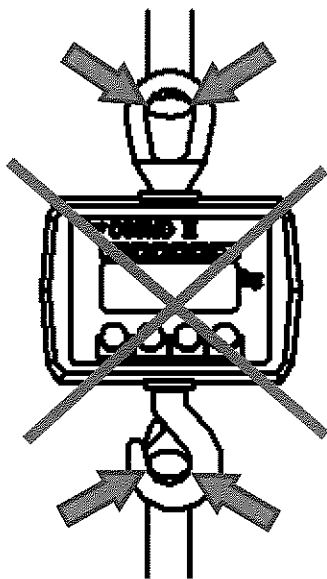


図 1

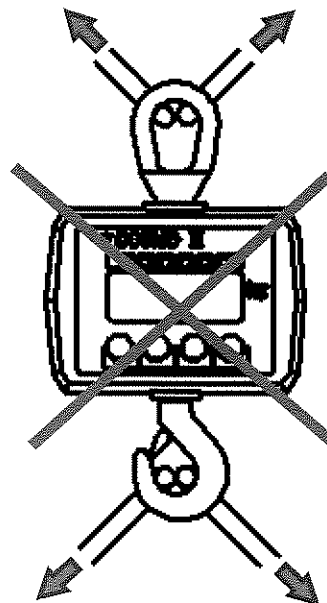


図 2



注意

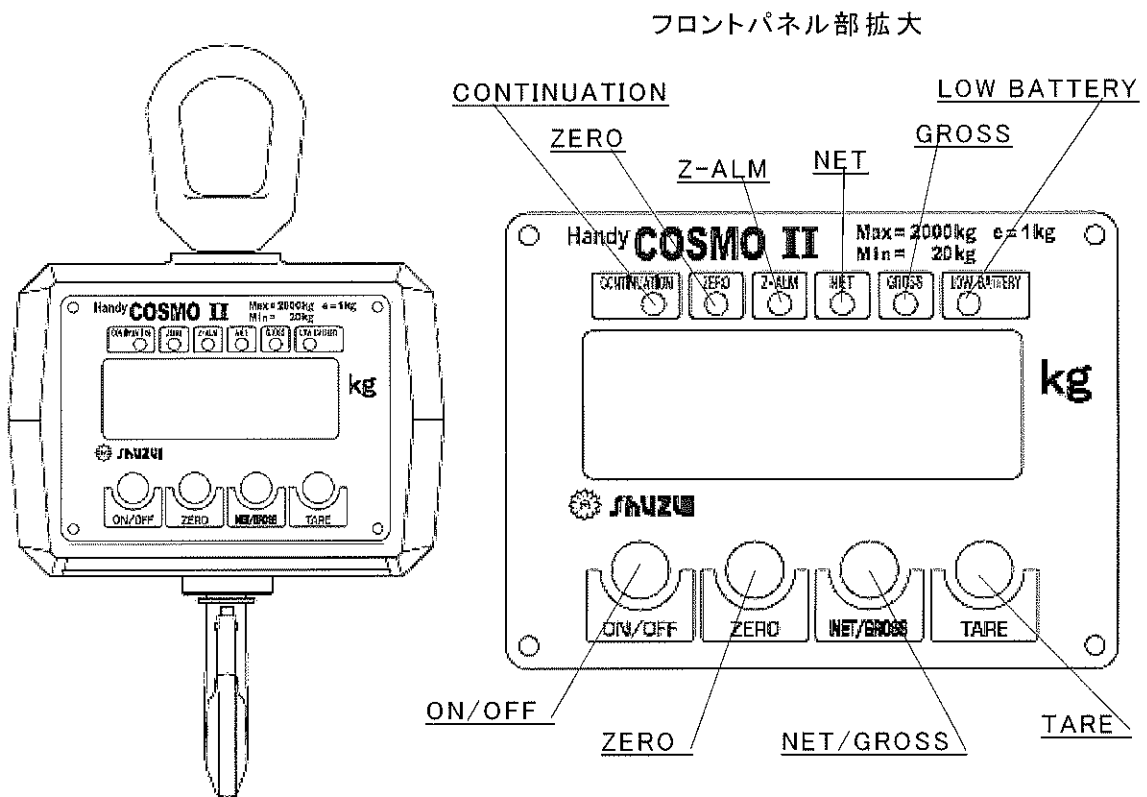
故障等の原因になりますので、以下の注意事項をお守りください。

□ 静電気が発生しやすい場所への設置や、静電気が発生しやすい物の計量は、避けるか D 種接地工事などの対策を講じて、はかりが静電気の影響を受けないようにしてください。

湿度が 45%RH 以下になるとプラスチックなどの絶縁物は摩擦などで静電気を帯びやすくなります。

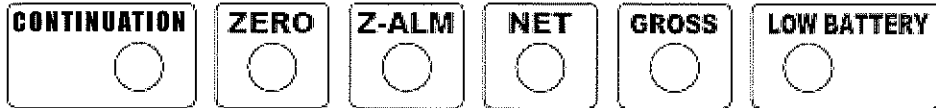
静電気がロードセルや表示器に流れると故障の原因になりますので充分ご注意ください。

4. 外観図と各部名称 はかり本体



5. 表示ランプとスイッチ

<表示ランプ>



■ CONTINUATION

自動電源オフ機能が解除され、連続使用モード時に点灯

■ ZERO

表示部に0が表示されている時に点灯

■ Z-ALM

最大ひょう量の2%以上をゼロ補正しようとした時に、補正出来ない事を警告し点灯(最大ひょう量の2%未満の計量物(又は風袋)を吊ったまま ZERO スイッチを押した場合は、点灯しません。)

■ NET

風袋設定がされている場合、NET(正味重量)モード時に点灯
(NET ランプ点灯時は、表示部は正味重量を表示しています。)

■ GROSS

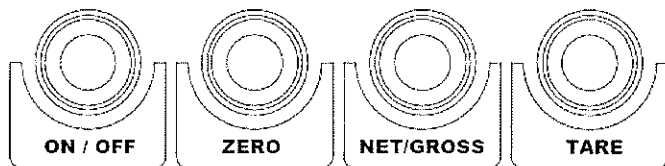
電源を入れると点灯。風袋設定がされている場合は、GROSS(総重量)モード時に点灯
(GROSS ランプ点灯時は、表示部は総重量又は風袋重量を表示しています。)

■ LOWBATTERY

バッテリー残量が少なくなった時に点灯

※ディスプレイにも"Lo.bt"メッセージと計量値が交互に表示されます。

<スイッチ>



■ ON/OFF

電源の入り切り、自動電源オフ機能解除に使用します。

■ ZERO(ゼロ)

ゼロ点を補正するために使用します。(ゼロリセットスイッチ)

■ TARE(風袋)

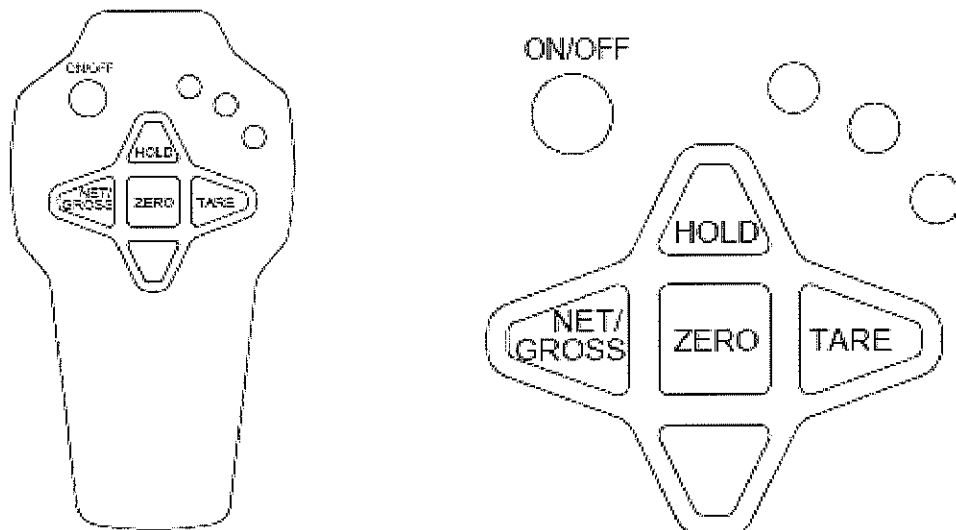
風袋設定に使用するキーです。

■ NET/GROSS

風袋設定時、NET(正味重量)、GROSS(総重量)の各モードに切り替えるキーです。

リモコン（オプション）

キー部拡大



リモコンには本体スイッチと同じ各機能に加え、ホールド機能を備えています。
キーを押した時はリモコン上部の赤ランプが点灯します。

■ ON/OFF

電源の入り切り、自動電源オフ機能解除に使用します。

■ ZERO(ゼロ)

ゼロ点を補正するために使用します。

(ゼロリセットスイッチ)

■ TARE(風袋)

風袋設定に使用するキーです。

■ NET/GROSS

風袋設定時、NET(正味重量)、GROSS(総重量)のモードに切り替えるキーです。

■ HOLD (ホールド)

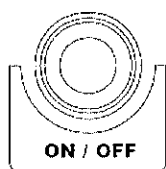
動きのあるものを計量する際、重量表示値を固定する時に使用します。

ディスプレイに”HoLd”メッセージと計量値が交互に表示されます。

※いちばん下のキー(名称のないキー)は使用しません。

6. スイッチ操作と注意事項

(1) ON/OFF



電源スイッチを押すことによって ON、CONTINUATION(連続使用モード)OFF と順に切り替わります。

正しい計量のため、バッテリーは十分な充電量を確保してください。



厳守

正しく計量するために、以下の注意事項をお守りください。

操作および注意事項

<電源の入れ方>

- ①電源スイッチを押します。
- ②表示部のチェック。計量表示部がスキャンされます。
- ③異常無ければ、計量表示部に0が表示され、ZERO ランプと GROSS ランプが点灯し準備完了です。

※電源自動オフ機能で、電力消費節減のためボタン操作しなければ30分後に電源が切れます。

この電源自動オフ機能を解除するには③で計量表示部に0が表示された後、再度電源スイッチを押します。

連続使用モードの CONTINUATION ランプが点灯し、連続使用出来るようになります。

<電源の切り方>

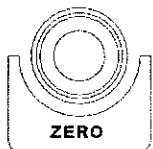
電源自動オフ機能が作動している場合

電源スイッチを2度押すと電源が切れます。

電源自動オフ機能を解除している場合(連続使用モード CONTINUATION ランプ点灯時)

電源スイッチを1度押すと電源が切れます。

(2) ZERO



このスイッチは、はかりの表示を0にセットします。(ゼロ補正)

但し、はかりが安定していることを確認して下さい。

はかりが安定していないと、0にならない事があります。

尚、はかりの最大ひょう量の2%以上をゼロ補正する事は出来ません。



厳守

正しく計量するために、以下の注意事項をお守りください。

操作および注意事項

・ZERO スイッチを押すと、はかりの表示が0にセットされます。

◆大きく揺れている時は、0表示は出来ません。

落ち着く迄待ってから再度押してください。

◆計量物や風袋を吊ったまま ZERO スイッチを押さないで下さい。

計量物や風袋を吊ったまま ZERO スイッチを押した(ゼロ補正)場合は、その計量物や風袋を降ろした後、無負荷状態で再度 ZERO スイッチを押して、はかりの表示を0にセットしておいてください。

※重量を消去せずに計量すると、その計量物や風袋の重量分が引かれて計量値が表示されますのでご注意ください。

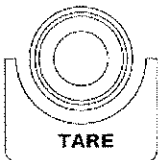
※負荷重量が最大ひょう量の2%以上の場合、ゼロリセットをすると、Z・ALM ランプが点灯します。

(3) NET/GROSS, TARE



このスイッチは NET(正味重量)、GROSS(総重量)の各モードに切り替えるものです。

正味重量は総重量から風袋重量を差し引いたものです。



この TARE(風袋)スイッチは、GROSS(総重量)モードで風袋重量を記憶させます。
(風袋設定)



厳守

正しく計量するために、以下の注意事項をお守りください。

操作および注意事項

<風袋の設定方法>

- ① **NET/GROSS** スイッチを押します。
風袋設定をしていなければ、**GROSS**(総重量)ランプが点灯したままで、表示も0のままです。
風袋設定がされていない状態で計量した場合は、総重量値のみが表示されます。
- ② 風袋を吊り、風袋重量が表示されましたら、**TARE**(風袋)スイッチを押してください。
- ③ 風袋重量が差し引かれ、表示は0となり、**NET**(正味重量)ランプが点灯し、**NET**(正味重量)モードに切り替わります。
- ④ 計量途中に風袋を交換する場合は、**NET**(正味重量)モードで風袋を交換し、もう一度 **TARE**(風袋)スイッチを押して下さい。新しい風袋の重量が設定され表示は0となります。
- ⑤ 風袋重量が設定されると、**NET/GROSS** スイッチを押すごとに、正味重量・総重量を交互に表示します。
(正味重量表示時は **NET** ランプ点灯し、総重量表示時は **GROSS** ランプが点灯します。)

◆GROSS(総重量)モード時は、風袋重量を含んで表示します。

(荷重が風袋のみの場合は風袋重量を表示します)

◆風袋設定により、正味重量の計量可能重量は、風袋量分だけ減ります。

例えば、ひょう量2000kgのはかりに対して、500kgの風袋を吊し、風袋設定をした場合、正味重量は1500kgまでしか計量出来ませんので、ご注意ください。

風体引きは、はかりの全ひょう量迄可能です。

また、総重量がはかりの能力の110%をオーバーすると OFLA(オーバーフロー)表示になります。

◆TARE スイッチを押した時、風袋がゆれたりしていて、表示が安定しない場合は、風袋の重量に誤差が出ますので、ご注意ください。

<風袋設定の解除方法>

① 風袋重量を取り除いて TARE スイッチを押せば解除出来ます。

◆風袋設定が解除されますと、NET/GROSS スイッチを何度押しても、GROSS ランプしか点灯しません。

◆風袋設定をした場合は、必ず設定を解除してから電源を切ってください。

風袋設定を解除せずに電源を切りますと、次回、電源を入れたときも前回の風袋設定が解除されずに、設定されたままになります。

前回の風袋設定が解除されていない時は、電源を入れ、ZERO ランプと GROSS ランプが点灯している状態で、NET/GROSS スイッチを押すと、記憶されている風袋重量分がマイナス表示されます。

TARE スイッチを押して風袋重量を消してください。

7. セットモード

セットモードは、次のように初期設定しています。

検定品につきましては、本体裏面キャリブレーションスイッチを封印していますので、設定は変更できません。

検定なしにつきましては、別紙のキャリブレーションマニュアルに従って、初期設定を変更することができます。

■ F1 重量バックアップ機能(パワーオン実重量)

設定値	設定内容
F1-0	重量バックアップ機能オフ(電源を入れた時に自動的に0にリセットしない)

■ F2 ゼロトラッキング機能

設定値	設定内容
F2-0	ゼロトラッキング機能オフ

8. テストモード

(1) テストモードへの入り方

ZERO スイッチを押した状態で ON/OFF スイッチを押すとセットモードに入ります。

(2) スイッチの操作方法


ON/OFF 次のメニューに移動します。

(3) テストメニュー (テスト1～2)


■ TEST1 キーテスト

スイッチとコード		
ON/OFF	1	テストしたいスイッチを押すと、スイッチごとのコードが表示されます。 ON/OFF キーを押すとテスト2に移ります。
ZERO	2	
NET/GROSS	3	
TARE	4	

■ TEST2 ディスプレイテスト

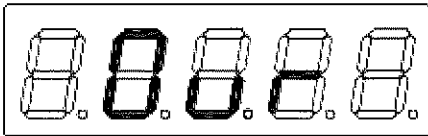
ディスプレイ	
	テスト2が実行されると、すべてのセグメントが順番に点灯します。 ディスプレイテストが終わると、自動的にテスト3に移ります。

■ TEST3 A/D変換テスト(ロードセルテスト)

ディスプレイ	
	現在の重量値のデジタル変換値を表示します。 はかりに重量を加減しながら表示値が変化するかチェックして下さい。もし表示値が変化しない、あるいは0を表示している場合は、弊社もしくは販売店へご連絡ください。 テスト3が実行された後 ON/OFF スイッチを押すと、-End-を表示した後計量モードに戻ります。

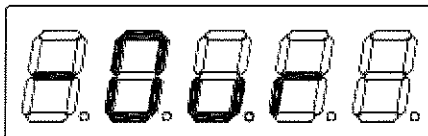
9. エラーメッセージ

(1) Ovr



- 原因 表示の重量が最大ひょう量を超えています。
- 対処 最大ひょう量を超える計量物を吊らないでください。

(2) -Ovr



- 原因 表示範囲がマイナス値となっています。
- 対処 ロードセル接続に問題があるか A/D 変換の異常です。

(3) Z-ALM ランプの点灯

- 原因 計量物(または風袋)の重量が最大ひょう量の±2%を超えているため、ゼロ補正できません。
- 対処 計量物(または風袋)をすべて下ろす。もしくは2%以内になるよう調整してください。

10. 仕様表 はかり本体

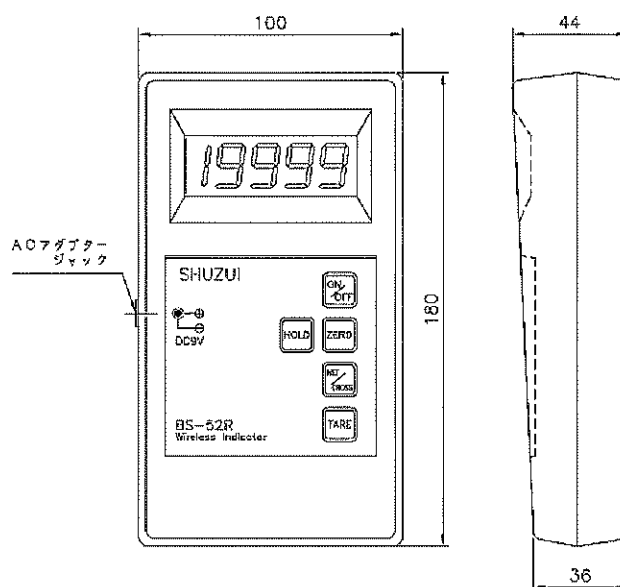
検定対応機種はひょう量 1t～5t モデルです。

	ハンディコスモ II リモートビュー
表示方式	5桁 LED(字高:25mm)
表示ランプ	CONTINUATION(継続)、ZERO(ゼロ)、Z・ALM(ゼロアラーム) NET(正味重量)、GROSS(総重量) LOWBATTERY(ローバッテリー)
仕様温度範囲	0℃ ~ +40℃
押しボタンスイッチ	ON/OFF(オン/オフ)、ZERO(ゼロ) NET/GROSS(正味/総重量)、TARE(風袋)
風袋引き範囲	最大ひょう量迄
ゼロ調整可能範囲	ひょう量の±2%未満
バッテリー持続時間	約35時間
電源	DC6V/4A 充電式バッテリー
自重	0.3 ~ 2t : 約9.4kg 3t : 約14.6kg 5t : 約18.1kg
付属品	バッテリー・バッテリーチャージャー
リモコン (オプション)	スイッチ: ON/OFF(オン/オフ)、ZERO(ゼロ) NET/GROSS(正味/総重量)、TARE(風袋)、HOLD(ホールド)
	使用距離:6~10m
	電源: 単4形乾電池 x 2個

11. ハンディコスモ II リモートビュー仕様

ハンディ表示受信機 BS-52R

型式	BS-52R
表示方式	17.8mmLCD
桁数	0~19999
小数点	選択可
電源	ACアダプター又は バッテリー
バッテリータイプ	1.5V AA 単 3×4
消費電力	80mA
バッテリー持続時間	30 時間
電源スイッチ	BS-52R 用電源 オン/オフのみ
リモコンスイッチ	ゼロ、ネット/グロス、 風袋、ホールド
交信距離	約 50m
使用温度範囲	-20~50℃
自重	410g



スイッチ説明

ON/OFF: ハンディ受信機電源の ON/OFF

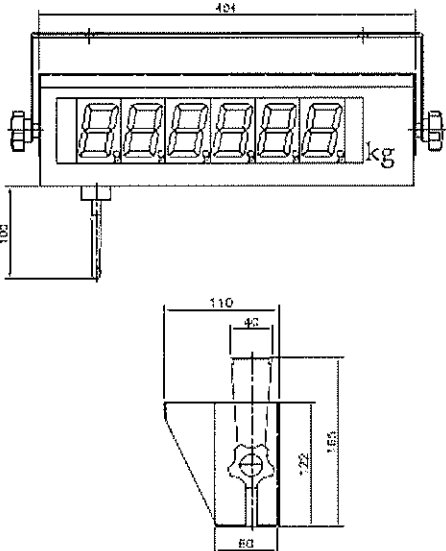
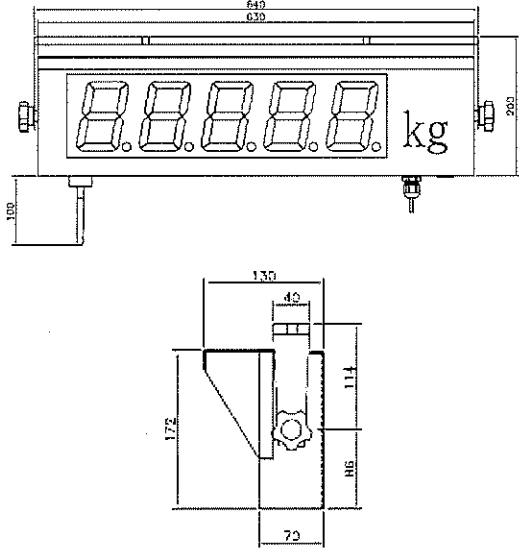
ZERO: ゼロリセット

HOLD: 重量値固定

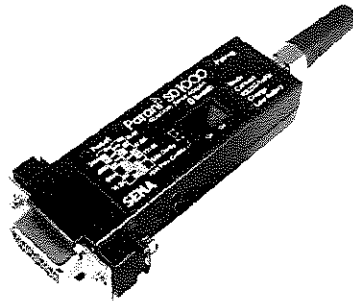
NET/GROSS: 正味・総重量の表示切替

TARE: 風袋引き

大型表示器 BLD236R・BLD405R

型式	BLD236R	BLD405R
		
表示方式	57mmLED	100mmLED
桁数	6 桁	5 桁
電源	100V	100V
交信距離	約 30m	約 30m
使用温度 範囲	-20～50℃	-20～50℃

Bluetooth モジュール SD1000



インターフェース	Bluetooth インターフェース Bluetooth V2.0+EDR Class 1 プロファイル SPP 無線交信距離 約 100m (障害物なきこと)
	RS232C インターフェース 形状:RS232C メス DB9 通信速度: 最大 921.6Kbps CTS/RTS: フロー制御 DTR/DSR: ループバック&全転送
外形寸法	L68 x W31 x H16(mm)
重量	24g
電源	電源入力: 5-12VDC 消費電力: 最小 2mA 最大 80mA
使用温度範囲	-20~70°C
湿度	90% 結露なきこと
認証	TELEC FCC CE MIC

12. バッテリーと充電器の仕様

<バッテリー>

- 型式:ES(湿式タイプ) 容量:DC6V/4A
- 持続時間 約35時間

※ 注. 持続時間は使用状況により変わります。

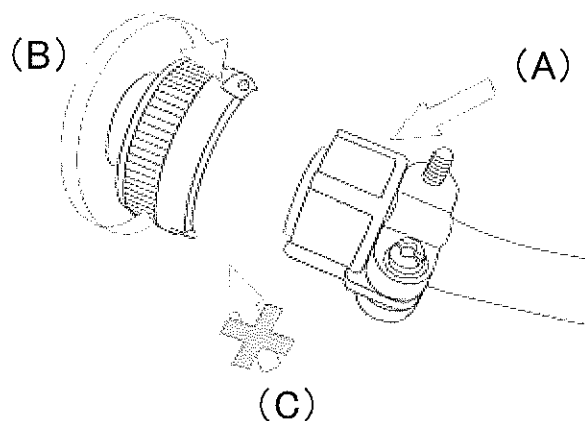
<充電器>

- 型式:電圧 AC 85V~265V、電流制御方式
- 充電時間 約8時間

※ 注. バッテリーの充電状態によって、充電時間は変わります。

(1) 注意事項

- ① コネクタの取付け・取り外しをされる際は、下図のケーブル側グリップ(A)を持ち、コネクタ側ダイヤलगリップ(B)を回転させてください。中央のグリップ(C)を持って他の部分を回転されると、コネクタ内部で断線する恐れがあります。



13. 充電方法(バッテリーチャージャー取扱方法)

(1)ハンディコスモII リモートビューとチャージャーの接続

ハンディコスモII リモートビュー右下背面にあるコネクターに、充電用MSプラグを差込み、カップリングナットを締め付けます。

(2)チャージャーのACコードを接続

ACコードのプラグをAC100V電源のコンセントに接続してPOWERスイッチをONにしてください。

(3)充電状態の確認

赤ランプが点灯し充電を開始します。

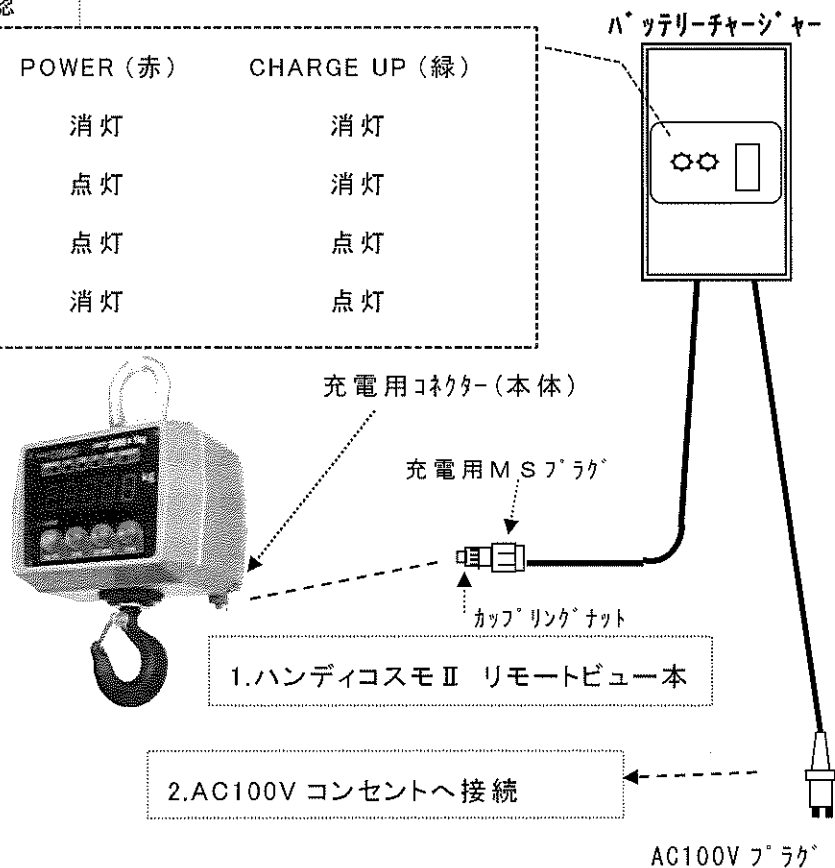
赤ランプが点灯し緑のランプが点灯すると、90%充電完了です。

引き続き24時間充電を続けると100%充電になり、赤ランプが消灯します。

※長時間充電を続けても、満充電完了状態にならない場合は、問題が生じておりますので、お買上げ販売店、又は弊社へご連絡ください。

■ 充電状態の確認

LED ランプ	POWER (赤)	CHARGE UP (緑)
本体停止状態	消灯	消灯
充電中	点灯	消灯
略充電完了	点灯	点灯
満充電完了	消灯	点灯



注意

※ バッテリーチャージャーを接続したまま、ご使用にならないでください。

重大な事故につながります。

◆小型制御弁式(シール)鉛蓄電池 使用上の注意事項

株式会社 守随本店

① バッテリーの寿命：

- ・バッテリーには寿命があり、バッテリーの寿命を越えた状態で使用された場合、思わぬ障害を生じさせる原因となります。予防保全のためにも、バッテリーは必ず定期的に交換してください。なお、電池工業会では小型制御弁式(シール)鉛蓄電池の取扱の指針(電池工業会指針SBA G0202)に基づき、以下の通り取り替え時期を定義しています。

仕様温度条件	取り替え時期の目安
5～25℃	2.5年
30℃	1.7年
35℃	1.2年

- ※ 取り替え時期の目安は、保証値ではありません。バッテリーの寿命は放電の程度によって大きく変化しますので、より頻繁な充電をおすすめします。

(下記サイクル寿命特性を参照してください。)

- ・取り替え時期を過ぎて使用すると、バッテリーの機能を発揮できなくなるだけでなく、バッテリー液には希硫酸が含まれているため、容器の劣化やバッテリーの内部短絡、および電槽の破損等が発生し、発煙、火災の原因となる場合があります。また液漏れによって、バッテリー液が皮膚に付着したり、目に入った場合、火傷や失明することも考えられます。必ず、上記期間内にバッテリーを定期交換してください。

② 取り扱い上の注意事項

- ・バッテリーに火気は絶対近づけないでください。
- ・バッテリーの取り扱いによっては、短絡大電流による感電または火傷のおそれがあります。コネクタの取り替えなど、バッテリーの保守は弊社にご依頼ください。
- ・バッテリーは「廃棄物の処理および清掃に関する法律」において、「特別管理産業廃棄物」に指定されていますので、むやみにバッテリーを廃棄することはできません。

③ 保管に関する注意事項

- ・バッテリーは保管中にも自己放電しますので、定期的に補充電を行ってください。

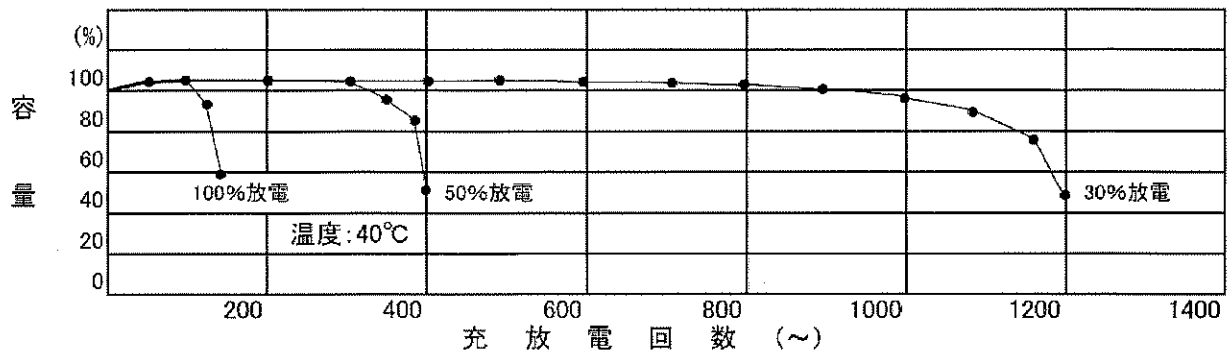
(下記自己放電特性を参照してください。)

なお、電池工業会では小型制御弁式(シール)鉛蓄電池の取扱の指針(電池工業会指針:SB A G0202)に基づき、以下の通り補充電を必要とする時期を定義しています。

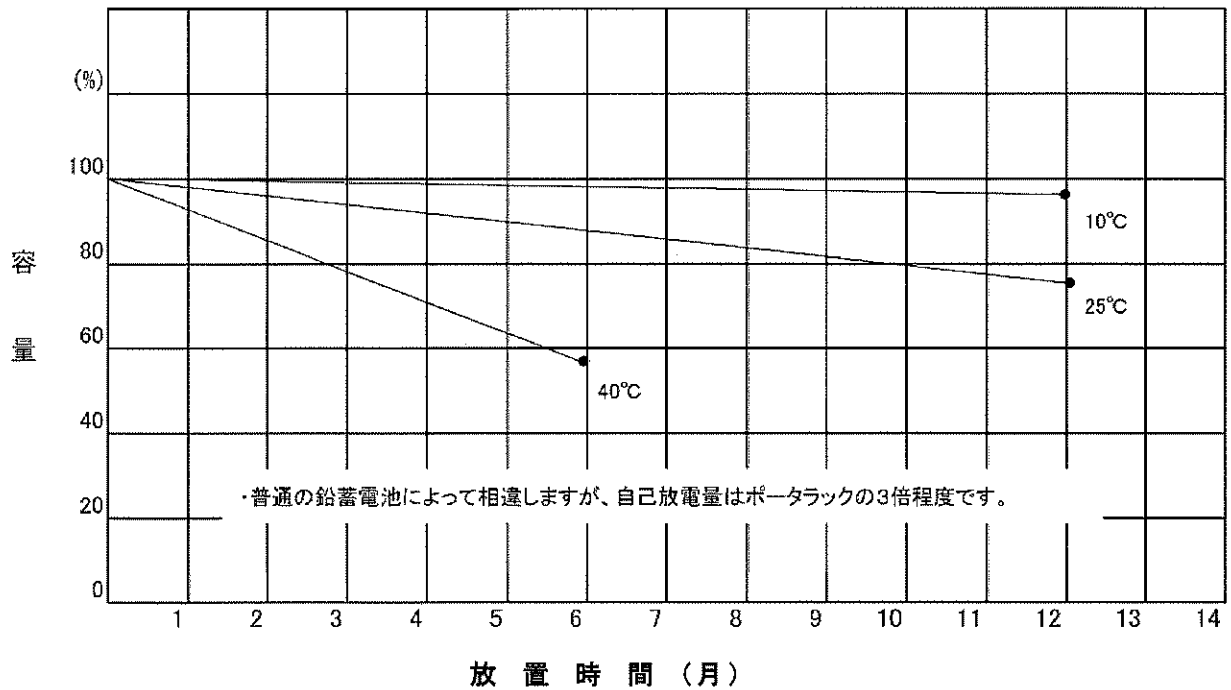
温度	期間
25℃以下	6ヶ月以内
30℃	4ヶ月以内
35℃	3ヶ月以内
40℃	2ヶ月以内

- ・保管前はバッテリーを十分に充電してください。
- ・乾燥した温度の低いところ(5℃~25℃)に保管してください。
- ・40℃を超える環境での保管は避けてください。
- ・使用前には、必ず補充電をしてください。

サイクルの寿命特性



自己放電特性



14. 品質保証とアフターサービス

■計量精度の保証上、2年に1回以上の検査(定量分銅によるチェック)をすることをおすすめします。

■吊りはかりは、使用上、大変便利ですが、その構造上、経年変化による金属疲労、変形等がおきやすい傾向にあり、切断事故などにつながる場合もあります。

大変危険性がありますので、的確な判断と対応をお願い申し上げます。

■機器の保証

機器納入日より1年間は、下記に示す範囲において品質を保証いたします。

(1)本体 ……納入後1年以内

(2)バッテリー ……納入後3ヶ月以内

■保証の適用を除外するもの

次に掲げる故障等につきましては、修理費をご負担願いますのでご了承下さい。

- メーカー責任によらぬ理由による故障
- 故意、又は過失による故障(過加重や衝撃等)
- 弊社の承諾無く、改造や分解、取り外し等を行った場合
- 取り扱い、又は手入れが不十分なために生じた故障
- 地震、台風、水害等の天災及び、事故によるもの

■故障発生時は、お買上店又は当社営業へご連絡のうえ、当社工場へ送り返してください。

原則として、出張修理、引き取りは行いません。



☆産業用電子はかり全般製作☆産業用電子制御システム設計製作
経産省指定製造事業者



株式
会社

守 隨 本 店

SHUZUI SCALES CO.,LTD SINCE1658

本社・本社工場 〒454-0059 愛知県名古屋市中川区福川町 3-1
TEL 052-361-1511 代表 FAX 052-361-1613
URL <https://www.shuzui.jp/>
E-Mail hakariza@shuzui-scales.co.jp

東京支店・東京工場 〒134-0084 東京都江戸川区東葛西 1-30-3
TEL 03-5675-3621 FAX 03-5675-3620
広島営業所 〒733-0004 広島県広島市西区打越町 16-10
TEL 082-962-1169 FAX 082-962-1069