

音叉式電子天びん

HG II シリーズ

取扱説明書

おねがい

- はかりを安全に正しく使用していただくために、お使いになる前にこの取扱説明書をよくお読みになり、内容を十分に理解したうえで正しくお使いください。
- この取扱説明書は、お読みになった後も本体の近くに大切に保管し、必要な時にお読みください。
- 保証書を別添付していますので、必ず「お買い上げ日・販売店名」などの記入をお確かめのうえ、お受け取りください。

新光電子株式会社

はじめに

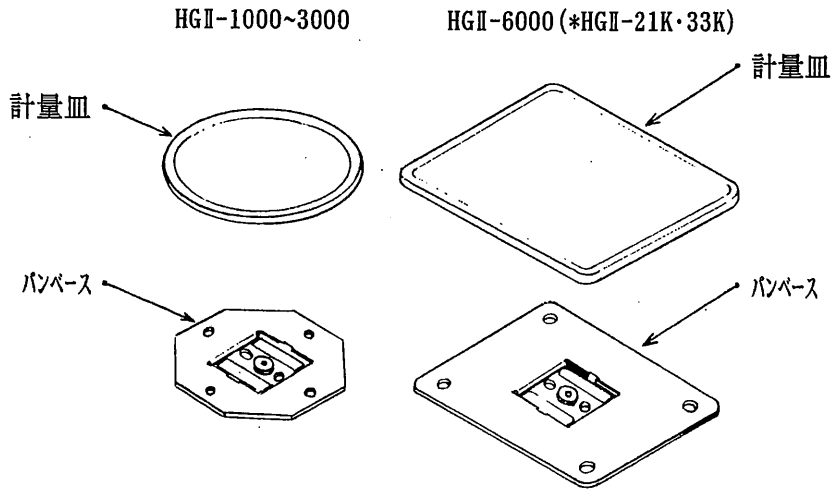
この度は、音叉式電子はかりHGⅡシリーズをお買い上げいただきまして、誠にありがとうございました。

このはかりは高精度・操作性を重視した電子天びんです。また、各種周辺機器（プリンタ等）に接続可能な弊社専用出力（I J出力）を標準装備しております。

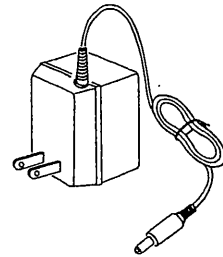
◆ 付属品の確認

はかりと付属品を落さないように注意して取り出し、次の付属品の有無をお確かめください。

(1) 計量皿とパンベース



(2) ACアダプタ



(3) 取扱説明書、他

- ①取扱説明書
- ②保証書

*HGⅡ-21K・33Kの場合、パンベースははかり本体に取付けてあります。

◆ 目次

1. 使用上のご注意	2	5. 操作方法	
2. 外観と各部の名称		5-1 始動	9
2-1 HGII-1000~6000	5	5-2 風袋引操作手順	9
2-2 HGII-21K・33K	6	5-3 応用計量	10
3. 仕様		5-4 計量時の注意	10
3-1 共通仕様	7	6. 機能の設定	
3-2 機種別仕様	7	6-1 機能の種類と内容	11
4. 据え付け		6-2 インターフェース条件	12
4-1 輸送用ロックの解除	8	6-3 機能の設定方法	13
4-2 計量皿の取付け	8	6-4 最小表示の変更	14
4-3 水平調整	8	7. はかりの校正	15
		8. 故障と思われたら	16

1. 使用上のご注意

- この「使用上のご注意」は、お使いになる人や他の人への傷害および物的損害の発生を未然に防ぐため、必ずお守りいただきたいことを説明しています。
- 取り扱いを誤った場合、発生が想定される傷害・損害の程度や、はかりの品質・性能への影響を次の「注意」と「推奨」に分けて表示し、絵表示を使って説明します。

⚠ 注 意

取り扱いを誤った場合、人が傷害を負ったり、家屋・家財・ペットにかかわる拡大損害の発生が想定される内容です。状況によっては重大な結果になる可能性もありますので、安全にお使い頂く為に必ずお守りください。

推 奨

はかりの品質、信頼性を維持するために理解していただきたい内容です。

絵表示の意味 絵表示の中や近くに具体的な指示内容が描かれています。



強制記号

：必ず実行していただきたい「強制」事項を表します。



水平確認






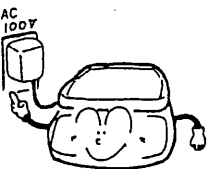


禁止記号

：してはいけない「禁止」事項を表します。




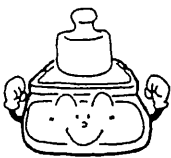
使用禁止

⚠ 注 意

注 意	 分解禁止		◆分解・改造・修理をしない ・故障・発熱の原因になります。 ・弊社営業部またはサービス係にお問い合わせください。
	 定格外禁止		◆交流電源(100V)以外は使わない ・他の電源を使用すると、発熱や故障の原因になります。
	 移動禁止		◆計量物を載せたままはかりを動かさない ・計量皿からものが落ちてケガする恐れがあります。

注	 使用禁止		<p>◆不安定な台や振動を受けやすい場所で使わない</p> <ul style="list-style-type: none"> ・計量皿からものが落ちてケガする恐れがあります。 ・表示がチラツクことがあります。
	 落下禁止		<p>◆ACアダプタのコードを通路に這わせない</p> <ul style="list-style-type: none"> ・コードを引っかけてはかりを落とし、ケガをする恐れやはかりを破損することがあります。
	 濡れ手禁止		<p>◆濡れた手でACアダプタやはかりを触らない</p> <ul style="list-style-type: none"> ・感電する恐れがあります。
	 水濡れ禁止		<p>◆雨や水があたる場所で使わない</p> <ul style="list-style-type: none"> ・感電やショートをする恐れがあります。 ・腐食して故障の原因となります。
	意	 浮き禁止	
 粉塵禁止			<p>◆粉塵が多い場所で使わない</p> <ul style="list-style-type: none"> ・爆発や火災の原因となることがあります。 ・ショートや導通しなくなって、故障の原因になる恐れがあります。

推 奨

推 奨	 はかりの校正		<p>◆据え付け時や使用場所を変えた場合、必ずはかりを校正する</p> <ul style="list-style-type: none"> ・表示値に誤差が生じ、正確に計れない場合があります。 ☑はかりの校正：15ページ参照
------------	-----------------------------------------------------------------------------------------------	-------------------------------------------------------------------------------------	-------------------------------------------------------------------------------------------------------------------------------------------

※高精度を維持するために、据付け場所を変更した場合や長時間経過した場合は、はかりの校正を行ってください。定期的に校正することをお薦めします。

推



衝撃禁止



◆ 衝撃を与えない

- ・ 破損・故障の原因となりますので、計るものを静かに載せてください。



使用禁止



◆ 周囲の温度・湿度の変化が激しい場所で使わない

- ・ 正確に計れない場合があります。
- ・ 周囲温度が0℃～+35℃内でお使いください。



過負荷禁止

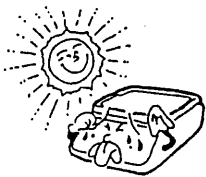


◆ 『E r r』表示で放置しない
(過負荷状態)

- ・ 破損・故障原因となることがありますので、すぐに載せているものを降ろしてください。



使用禁止

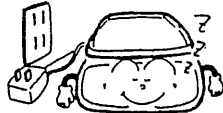


◆ 直射日光が当たる場所で使わない

- ・ 表示が見づらくなることがあります。
- ・ はかり内部の温度が上り、正確に計れない場合があります。



アダプタを抜く

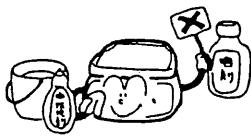


◆ 長時間使用しない場合は
ACアダプタをコンセントから抜く

- ・ 省エネと劣化防止のため、お勧めします。



使用禁止

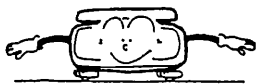


◆ 揮発性の溶剤を使わない

- ・ 本体が変形することがあります。
- ・ 本体の汚れは、空ぶきまたは中性洗剤等を少量含ませた布で落としてください。



水平確認

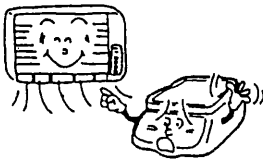


◆ 水平状態を確認する

- ・ 傾いた状態では表示値が誤差を生じ、正確に計れない場合があります。
- ☑ はかりを水平にする：8ページ参照



使用禁止



◆ 冷暖房機器の風が当たる場所で使わない

- ・ 表示がチラツクことがあります。このときは風防を使ってください。



使用禁止



◆ 床が柔らかい場所で使わない

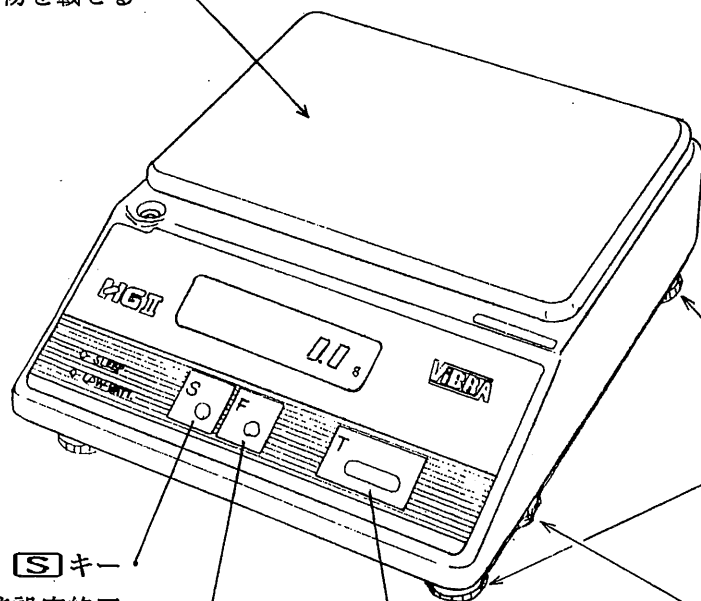
- ・ ものを載せるとはかりが傾いて、正確に計れない場合があります。

奨

2. 外観と各部の名称

2-1 H G II - 1 0 0 0 ~ 6 0 0 0

計量皿
計量物を載せる



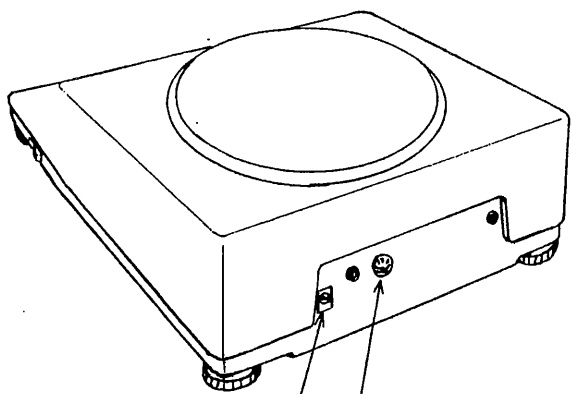
アジャスター
はかりを水平にする
調整脚

S キー
各種機能設定終了
(中断)キー

電源スイッチ

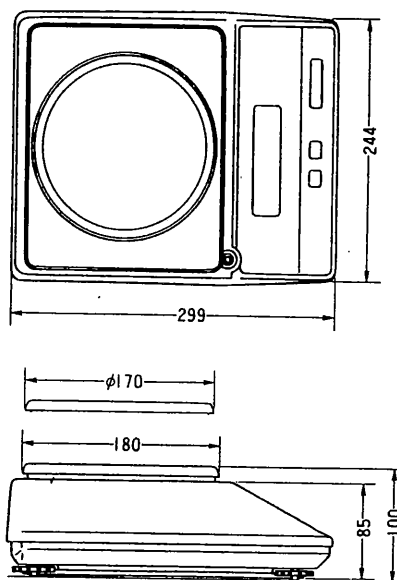
F キー
各種機能の呼出しキー

T キー
風袋引きや各種機能の
設定値を変更するキー



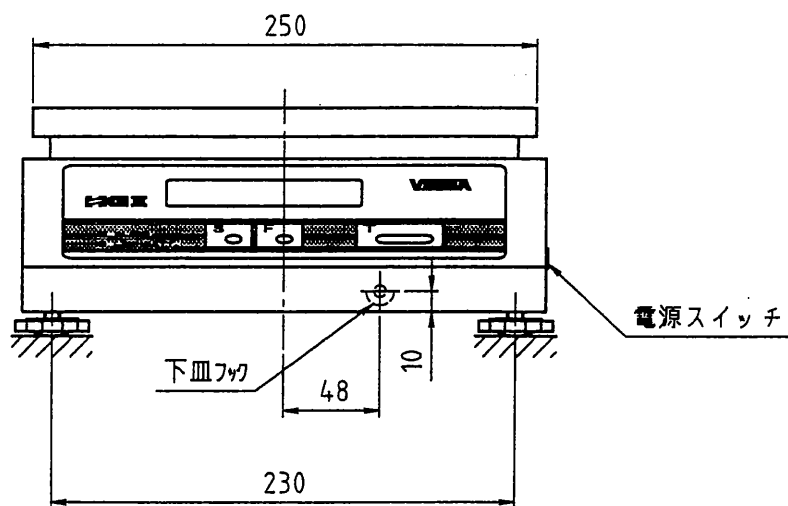
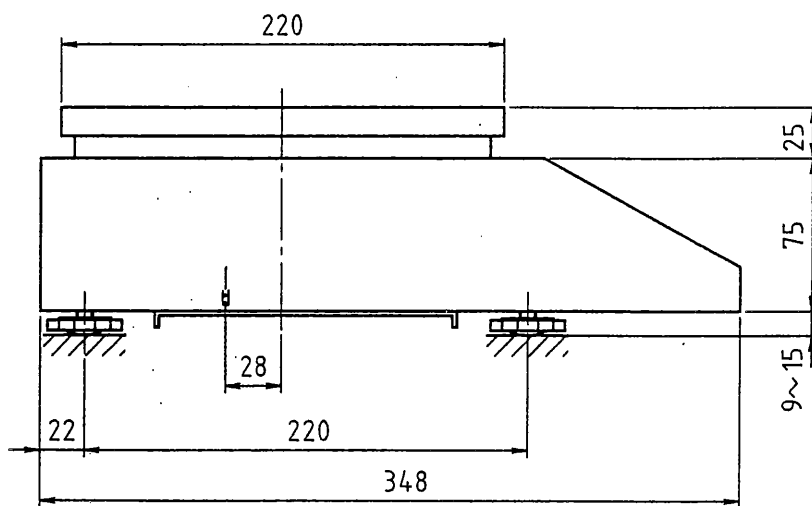
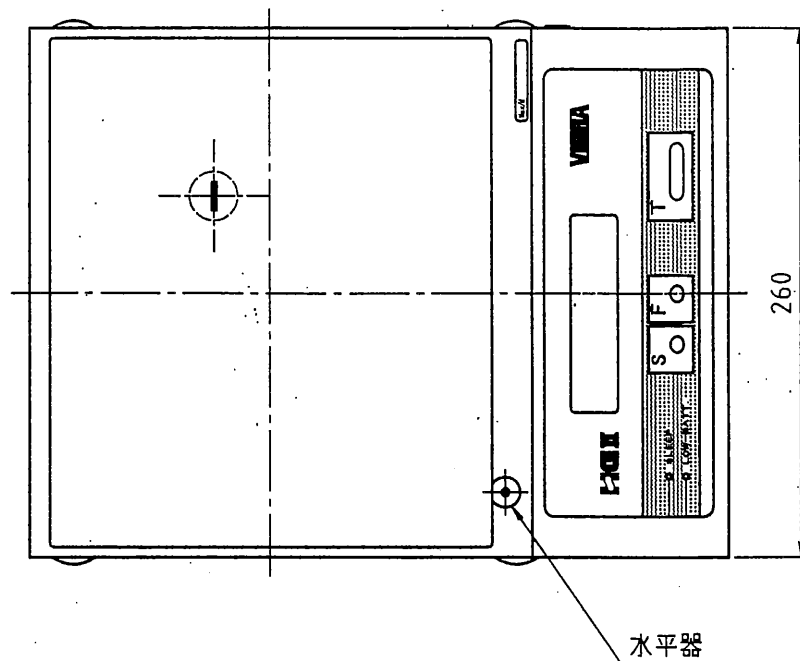
ACアダプタ用
電源ジャック

I J 出力コネクタ



(mm)

2-2 H G II - 2 1 K • 3 3 K



3. 仕 様

3-1 共 通 仕 様

- (1) 測 定 方 式・・・音叉振動式
- (2) ゼロ点調整・・・オートゼロ方式（±最小表示単位の3倍以内）
- (3) 各 種 機 能・・・オートゼロ、オートスリープ（バッテリーオプション時）、安定判別、出力コントロール、出力ボーレート、これらの設定値の選択可能
- (4) はかりの校正・・・セミオートスパン調整（15ページ参照）
- (5) 表 示 器・・・7セグメント6桁蛍光表示
- (6) 過負荷表示・・・ひょう量の1%以上超過時に『O - E r r』(オーバーメッセージ)表示
- (7) 温 湿 度 範 囲・・・0～35℃、80%RH以下
- (8) 電 源・・・専用ACアダプタ（DC9V 400mA/AC100V）
- (9) 出 力・・・弊社専用出力を標準装備
各種周辺機器（プリンタ等）に接続可能
- (10) オ プ シ ョ ン・・・①バッテリー駆動：充電時間12時間/フル充電後、約5時間使用可
②RP-1（RS出力インターフェースパック）
双方向RS232C出力+単方向RS232C出力

3-2 機 種 別 仕 様

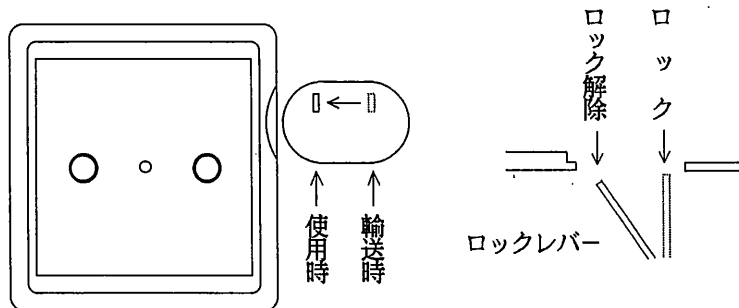
機 種 名	ひょう量	最 小 表 示(※)	計量皿寸法(mm)	本体重量
HGH-1000	1000 g	0.01/0.02/0.05/0.1/0.2 g	170φ	約4.5 kg
HGH-2000	2000 g	0.01/0.02/0.05/0.1/0.2 g		
HGH-3000	3000 g	0.01/0.02/0.05/0.1/0.2 g		
HGH-6000	6000 g	0.1/0.2/0.5/1/2 g	220×180	約4.7 kg
HGH-21K	21000 g	0.1/0.2/0.5/1/2 g	250×220	約8.5 kg
HGH-33K	33000 g	0.1/0.2/0.5/1/2 g		

※最小表示は機能設定の切換（14ページ参照）により変更可能です。

4. 据え付け

4-1 輸送用ロックの解除(HGII-1000~6000)

はかり中央にあるゴムキャップを取外し、中のロックレバーを内側にカチッと音がするまで倒すとロックが解除されます。途中で止めるとロックが解除されない場合があります。ロック解除後はゴムキャップを元のように取付けて下さい。



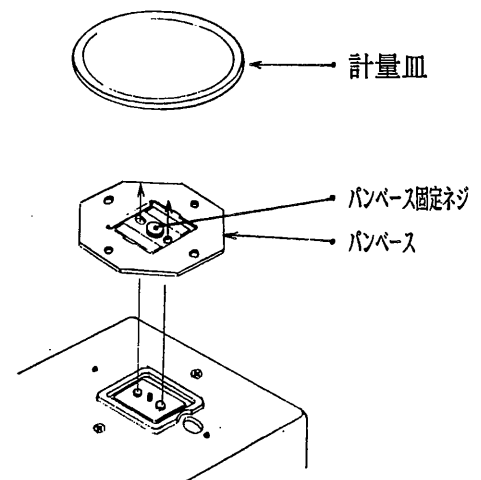
※輸送用ロックの解除が不完全ですと、計量誤差の原因となります。

4-2 計量皿の取付け

(1)パンベースの2つの孔をはかり本体のガイドに合わせて取付け、パンベース固定ネジを回してパンベースを固定します。(固定ネジはコイン等でパンベースが動かないようしっかり固定して下さい。)

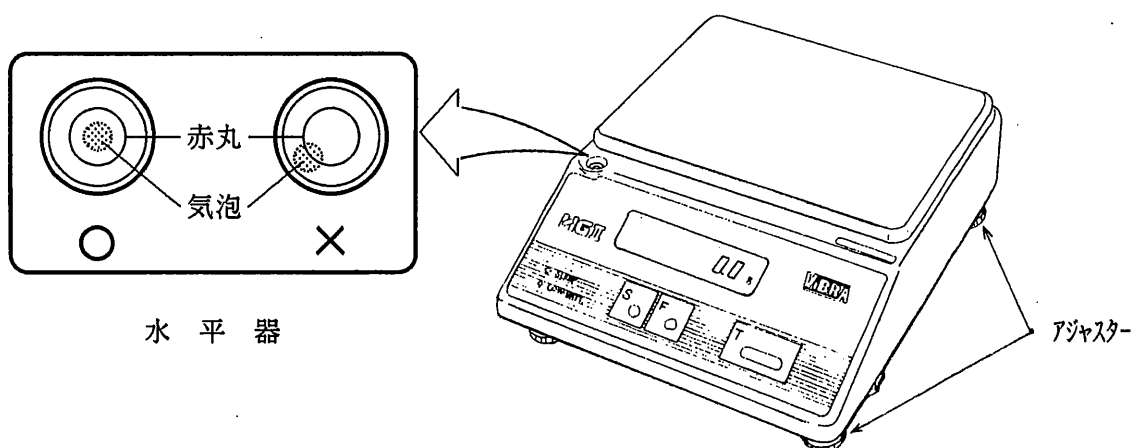
HGII-21K・33Kはパンベースは取付けてあります。

(2)計量皿を突起部(4カ所)がパンベースの孔に入るようにして載せて下さい。



4-3 水平調整

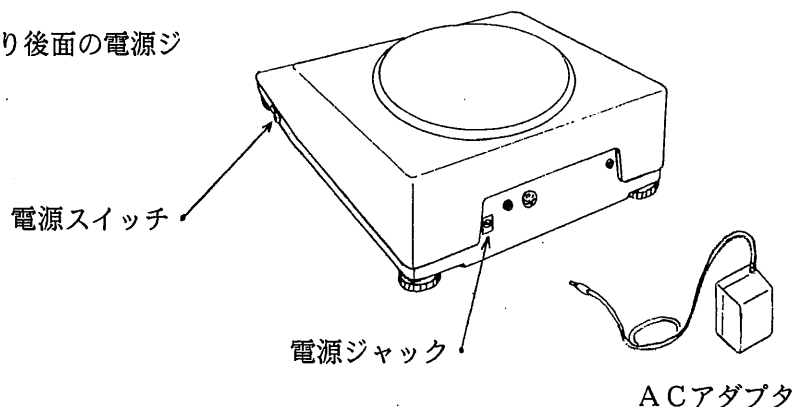
水平器の気泡が赤丸の中に入るようにアジャスター(前後左右4カ所)を調整します。アジャスターの浮きがないか本体の四隅をかるく押して確認してください。)



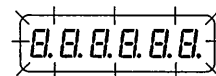
5. 操作方法

5-1 始 動

- (1) ACアダプタを、AC100Vのコンセントに差し込んで下さい。
ACアダプタのプラグをはかり後面の電源ジャックに差し込んで下さい。

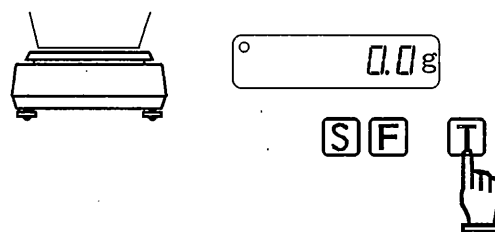


- (2) はかりに向かって右側の電源スイッチをONにする（後側に倒す）と、表示部の『E.E.E.E.E.E.』が数秒間点灯後、重量表示となります。

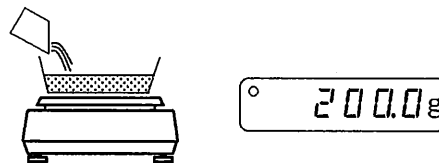


5-2 風袋引操作手順

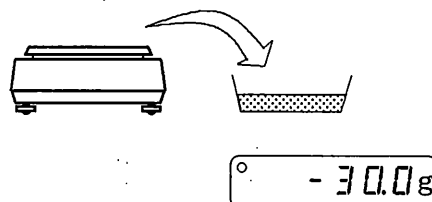
- (1) 風袋容器を計量皿の上に載せ[T]キーを押します。
風袋引きがされて、表示がゼロになります。



- (2) 計量物を風袋容器の中に入れます。
計量物の重量が表示されます。



- (3) 風袋容器ごと計量皿から下ろすと、風袋重量がマイナス（-）で表示されます。



< 注意 >

品物の載せ下ろしは、表示部左隅の安定マーク『O』が点灯してから行って下さい。
安定マークが点灯する前に操作すると、正確な測定が出来ない場合があります。

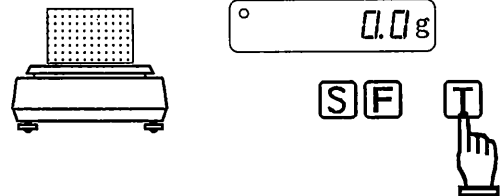
5-3 応用計量

一定重量に作られた製品の偏差を読み取る方法（偏差値測定）

偏差値測定は、オートゼロが動作していると誤差を生じますから、オートゼロの機能を、オフにしてからお使い下さい。（11ページを参照して下さい。）

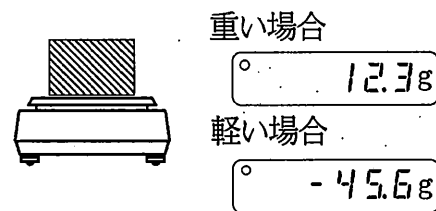
- (1)標準サンプルを計量皿の上に載せます。

表示が安定した時に **T** キーを押すと、表示がゼロになります。



- (2)検査する製品を計量皿の上に載せます。

標準サンプルより重い場合は、その偏差分が表示され、軽い場合は偏差分がマイナス（-）で表示されます。



5-4 計量時の注意

- (1)高精度の計量のために、通电後30分以上経過してから使用することをお勧めします。

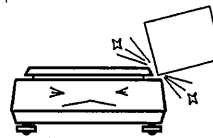
- (2)ご購入後の据え付け時や長時間経過後、または使用地域を変更した場合には、はかりの校正をお勧めします。（15ページを参照して下さい。）

- (3)風袋引を行いますと、計量範囲がその風袋重量分だけ少なくなります。

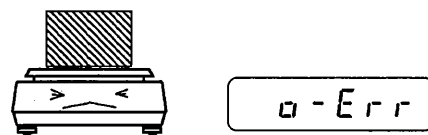
計量範囲 = ひょう量 - 風袋重量

- (4)品物の載せ下ろしは、静かに行ってください。

特に横からの衝撃は、機構部の破損原因となり、精密な計量が出来なくなる場合があります。



- (5)ひょう量を約1%を超えますと、オーバーロード『O-Err』表示となります。この状態で長時間放置しないで下さい。



6. 機能の設定

6-1 機能の種類と内容

機能の項目	設定値	機能の内容															
オートゼロ機能	3 F.O. 0	動作停止：ゼロ点が変わっても、その値を表示する。															
	☆3 F.O. 1	動作する：常に正確なゼロ点に自動調整する。															
オートスリープ (バッテリーオプション時 のみ動作)	4 F.S. 0	常時、連続使用状態															
	☆4 F.S. 1	約3分後自動的に電源OFF (未使用時)															
応答速度	5 r.E. 0	微量液体・粉体等のハカリ込み計量時															
	5 r.E. 1	<table border="1" style="width:100%; text-align:center;"> <tr> <td rowspan="6" style="writing-mode: vertical-rl;">応答速度</td> <td>↑</td> <td>速い</td> <td rowspan="6" style="writing-mode: vertical-rl;">平均化時間</td> <td>↑</td> <td>短い</td> <td rowspan="6" style="writing-mode: vertical-rl;">周囲環境</td> <td>↑</td> <td>良好</td> </tr> <tr> <td>↓</td> <td>遅い</td> <td>↓</td> <td>長い</td> <td>↓</td> <td>悪い</td> </tr> </table>	応答速度	↑	速い	平均化時間	↑	短い	周囲環境	↑	良好	↓	遅い	↓	長い	↓	悪い
	応答速度			↑	速い		平均化時間	↑		短い	周囲環境	↑	良好				
				↓	遅い			↓		長い		↓	悪い				
				5 r.E. 2													
				☆5 r.E. 3													
5 r.E. 4																	
5 r.E. 5																	
安定判別	6 S.d. 1	<table border="1" style="width:100%; text-align:center;"> <tr> <td rowspan="4" style="writing-mode: vertical-rl;">判別精度</td> <td>↑</td> <td>緩やか</td> <td rowspan="4" style="writing-mode: vertical-rl;">判別時間</td> <td>↑</td> <td>短い</td> </tr> <tr> <td>↓</td> <td>遅い</td> <td>↓</td> <td>長い</td> </tr> </table>	判別精度	↑	緩やか	判別時間	↑	短い	↓	遅い	↓	長い					
	判別精度			↑	緩やか		判別時間	↑	短い								
				↓	遅い			↓	長い								
				☆6 S.d. 2													
6 S.d. 3																	
6 S.d. 4																	
最小表示	☆7 d.i. 1	<table border="1" style="width:100%; text-align:center;"> <tr> <td rowspan="5" style="writing-mode: vertical-rl;">↑</td> <td>細かい (1/6万~1/30万)</td> <td rowspan="5" style="font-size: 3em; vertical-align: middle;">}</td> <td rowspan="5">14ページ参照</td> </tr> <tr> <td>7 d.i. 2</td> </tr> <tr> <td>7 d.i. 3</td> </tr> <tr> <td>7 d.i. 4</td> </tr> <tr> <td>7 d.i. 5</td> <td>粗い (1/3,000~1/15,000)</td> </tr> </table>	↑	細かい (1/6万~1/30万)	}	14ページ参照	7 d.i. 2	7 d.i. 3	7 d.i. 4	7 d.i. 5	粗い (1/3,000~1/15,000)						
	↑			細かい (1/6万~1/30万)			}	14ページ参照									
				7 d.i. 2													
				7 d.i. 3													
				7 d.i. 4													
7 d.i. 5		粗い (1/3,000~1/15,000)															
7 d.i. 2																	
7 d.i. 3																	
7 d.i. 4																	
7 d.i. 5																	
インター フェース	☆8 I.F. 0	インターフェース機能停止															
	8 I.F. 1	数値6桁フォーマット ⇒ ※2															
	8 I.F. 2	数値7桁フォーマット ⇒ ※2															

※1：☆印は製品出荷時の設定状態です。

※2：インターフェース『8 I.F. 1』・『8 I.F. 2』を選択した場合、『8 I a.c.』～が表示されます。（「6-2 インターフェース条件」12ページ参照）

6-2 インターフェース条件

機能の項目	設定値	機能の内容
出力 コントロール	☆B1 a.c. 0	出力禁止
	B1 a.c. 1	常時連続出力
	B1 a.c. 2	安定時連続出力 (不安定時出力停止)
	B1 a.c. 3	<input type="checkbox"/> キーを押した時1回出力
	B1 a.c. 4	安定時1回出力 (自動出力) ※2
	B1 a.c. 5	安定時1回出力 (不安定時出力停止)
	B1 a.c. 6	安定時1回出力 (不安定時連続出力)
	B1 a.c. 7	<input checked="" type="checkbox"/> キーを押した後、安定時1回出力
出力ボーレート	☆B2 b.L. 1	1200 bps
	B2 b.L. 2	2400 bps
	B2 b.L. 3	4800 bps
パリティビット	☆B3 P.R. 0	パリティビットなし
	B3 P.R. 1	奇数パリティ
	B3 P.R. 2	偶数パリティ

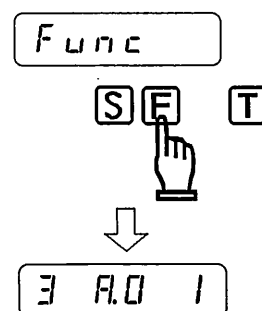
※1：☆印は製品出荷時の設定状態です。

※2：一度ゼロ (0) または、マイナス (-) 表示になった後の安定時に1回出力する。

6-3 機能の設定方法

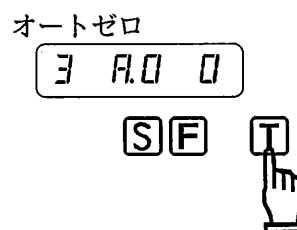
次の手順で各種機能を出して、設定値の確認と変更が出来ます。

- (1) **[F]** キーを3~4秒押し続け、『Func』表示となった時に指を離すと、『3 A.0 1』(オートゼロ機能)が表示されます。

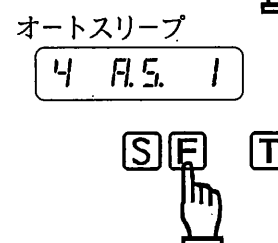


- (2) 設定値を変更する場合は、**[T]** キー押しして設定値(右端の数値)を変更して下さい。

[設定値]	[機能状態]
3 A.0 1	: オートゼロ機能を動作する。
3 A.0 0	: オートゼロ機能の動作停止。

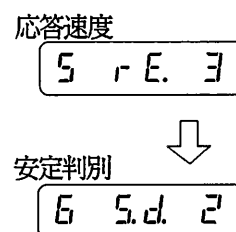


- (3) 再度**[F]** キーを短く1回押すと、次のオートスリープ機能『4 A.5 1』が表示されます。



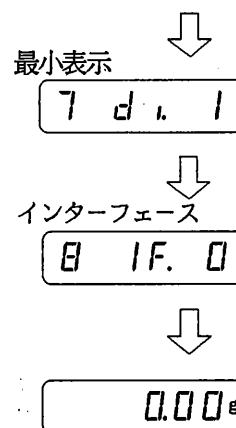
このように**[F]** キーを押すごとに11ページの順序で各種機能が表示されます。

[F] キーで確認や変更をする機能を選び、**[T]** キーで設定値の変更(2)参照)をして下さい。



※機能の種類と内容については、11ページを参照して、設定状態を選んで下さい。

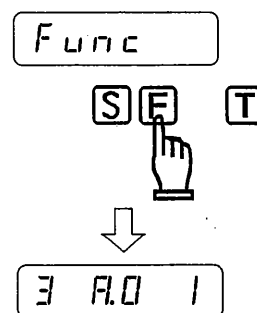
※操作を中断する場合は、**[S]** キーを押すと重量表示に戻ります。



6-4 最小表示の変更

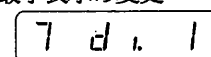
このほか、下記の手順により5段階に最小表示を切替えることが出来ます。

- (1) **[F]** キーを3~4秒押し続け、『Func』表示となった時に指を離すと、『3 A.0 1』(オートゼロ機能)が表示されます。



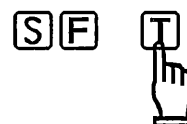
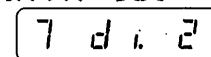
- (2) **[F]** キーを短く4回押すと、『7 d. 1』表示となり、最小表示の設定となります。

最小表示の変更



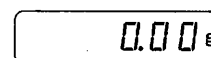
- (3) **[T]** キーを押すと設定値が変わるので、下表を参照して希望の最小表示を選んで下さい。

最小表示の変更



設定値 型名	最小表示				
	d. 1	d. 2	d. 3	d. 4	d. 5
HGII-1000	0.01 g	0.02 g	0.05 g	0.1 g	0.2 g
HGII-2000	0.01 g	0.02 g	0.05 g	0.1 g	0.2 g
HGII-3000	0.01 g	0.02 g	0.05 g	0.1 g	0.2 g
HGII-6000	0.1 g	0.2 g	0.5 g	1 g	2 g
HGII-21K	0.1 g	0.2 g	0.5 g	1 g	2 g
HGII-33K	0.1 g	0.2 g	0.5 g	1 g	2 g

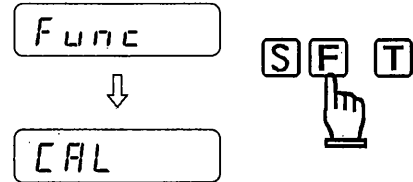
- (4) 設定値を変更後、**[S]** キーを押すと重量表示に戻ります。



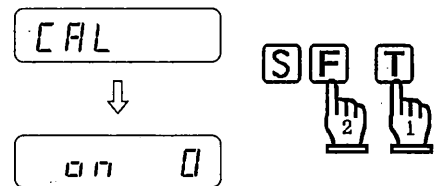
7. はかりの校正

電子天びんは、重力加速度を利用して重量を測定しています。地理的位置や海拔高度の違いにより、この重力加速度が異なるため、据え付け場所での校正が必要です。また長期間経過後や、正確な表示値とならない場合なども校正が必要です。この校正をすることを「スパン調整をする」といいます。

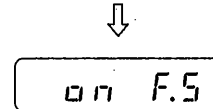
- (1) **[F]** キーを押し続け、『Func』から『CAL』表示となった時に指を離します。



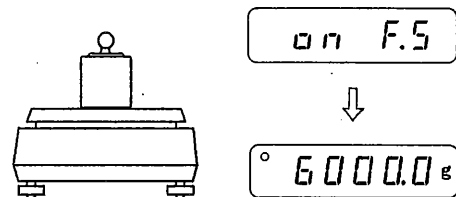
- (2) **[T]** キーを押したまま **[F]** キーを押して、両方同時に離します。
『on 0』が表示されゼロ点を自動補正します。
計量皿に何も載っていない事を確認します。



- (3) ゼロ点の補正が終わると、『on F.5』表示となります。



- (4) 校正分銅を計量皿の中心に載せます。
数値が点滅し、自動的にひょう量点の補正を行います。補正が終了すると、正確な値を表示します。



* 注意 *

1. 校正分銅はひょう量の50%以上でも行えますが、できる限りひょう量に近いものでの校正をお勧めします。
2. 途中で操作がわからなくなった場合は、**[S]** キーを押しますとスパン調整を中断します。
3. 『o - E r r』表示となる場合は、校正分銅がひょう量を超えていますので、直ちに分銅を下ろして下さい。
4. 『l - E r r』表示となる場合は、校正分銅がひょう量の50%未満です。
5. 『c - E r r』表示となる場合は、表示誤差が1%を超えているか、基準分銅以外の物を載せた場合です。

8. 故障と思われたら

症 状	原 因	参照ページ (P) と処置
表示が点灯しない	<ul style="list-style-type: none"> ○ ACアダプタが接続されていない。 ○ バッテリーが放電した。(充電時) 	<p>☞9P: ACアダプタの接続確認</p> <p>☞: バッテリーを充電するかアダプタを使用する。</p>
表示がなかなか安定しない	<ul style="list-style-type: none"> ○ 風、振動の影響を受けている。 } <ul style="list-style-type: none"> ○ はかりの載せ台がふらつく。 ○ 計量皿や風袋容器または、はかる物が何かに触れている。 ○ 輸送用ロックが解除されていないか、または完全に解除されていない。(HGI-1000~6000の場合のみ) 	<p>☞2P~: 使用上のご注意 据え付け場所を見直す。</p> <p>☞: 計量皿周りを確認する。</p> <p>☞8P: 輸送用ロックの確認</p>
測定値に誤差がでる	<ul style="list-style-type: none"> ○ 容器を載せてゼロ表示とした後、容器を降ろしてゼロ表示せずに計量した。 ○ 計量皿や容器または、はかる物が何かに触れている。 ○ 長期間経過して、スパンがズレた。 ○ 何らかの原因で機構部が損傷した。 	<p>☞9P: Tキーを押す。 (容器分がマイナスされる)</p> <p>☞: 計量皿周りを確認する。</p> <p>☞15P: はかりの校正をする。</p> <p>☞: 弊社サービス員又は、ご購入店にご相談ください。</p>
直線性不良	<ul style="list-style-type: none"> ○ 特性変化や、何らかの理由で機構部の調整に誤差を生じた。 	<p>☞: 弊社サービス員又は、ご購入店にご相談ください。</p>
ひょう量に達する前に『o - E r r』表示	<ul style="list-style-type: none"> ○ 容器と計量物の総重量がひょう量を越えている。 計量範囲 = 容器 + 品物の重量 ○ 計るものがひょう量を越えた。 ○ 何らかの原因で機構部が損傷した。 	<p>☞: 容器の見直し</p> <p>☞: 計るものを減らす。</p> <p>☞: 弊社サービス員又は、ご購入店にご相談ください。</p>
『l - E r r』表示	<ul style="list-style-type: none"> ○ はかりを校正する時に使用した分銅がひょう量の1/2未満のものだった。 	<p>☞15P: 校正分銅の確認</p>
『u - E r r』表示	<ul style="list-style-type: none"> ○ 何かが計量皿を持ち上げている。 ○ 計量皿 (パンベース) とはかりとのすき間に異物が入っている。 	<p>☞: 計量皿の周りを確認</p> <p>☞: 計量皿 (パンベース) を取って本体の間を確認する。</p> <p>☞: 据え付け場所の見直し</p>
『b - E r r』表示	<ul style="list-style-type: none"> ○ 静電気やノイズの影響を受けた。 } <ul style="list-style-type: none"> ○ はかりの電気部が故障した。 	<p>☞: 弊社サービス員又は、ご購入店にご相談ください。</p>

保証について

このたびお買い上げいただきました製品は、保証期間が御購入日より1年間です。

この取扱説明書には、保証書が別に添付してあります。お手数ですが、必要事項を御記入のうえ、弊社宛にFAXお願い致します。

保証書がFAXされない場合は、その製品の保証をしかねる場合がありますので、忘れずにFAXされますようお願い致します。

保証書の保証規定をよくお読みいただき、内容を確認されてからお手元に保管してください。

万全の検査を行い品質を保証しておりますが、万一保証期間内に不都合が発生した場合は、別紙保証規定に基づき無償で修理致します。故障と思われた場合や御不明な点がございましたら、ご購入店または新光電子㈱の営業部かサービス係に御連絡ください。

新光電子株式会社

本社・東京営業部：〒113-0034 東京都文京区湯島3-9-11

TEL 03-3831-1051 FAX 03-3831-9659

関西営業部：〒651-2132 神戸市西区森友2-15-2

TEL 078-921-2551 FAX 078-921-2552

中部営業所：〒448-0853 愛知県刈谷市高松町1-29 刈谷ビル

TEL 0566-25-2026 FAX 0566-62-2660

つくば事業所：〒304-0031 茨城県下妻市高道祖4219-71

TEL 0296-43-2001 FAX 0296-43-2130

ご購入店