

プリンタ VZ-350

取扱説明書

Kett

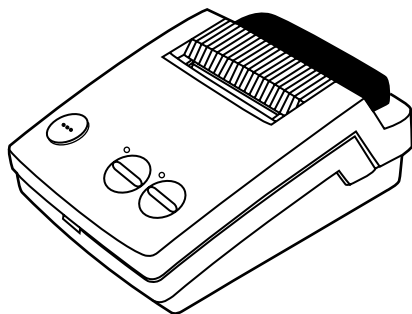
目 次

1. 本体と付属品	4
2. 各部の名称	5
3. 電源の準備	7
4. プリンタ用紙	10
5. プリンタと測定器の接続	15
6. テスト印字	16
7. メンテナンス	17
8. 使用上の注意	21
9. 仕 様	22

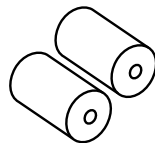
1. 本体と付属品

プリンタの梱包を解きましたら、本体と付属品がすべてそろっていることを確認してください。

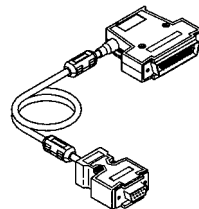
1. プリンタ本体



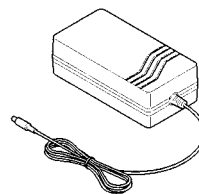
2. 付属品



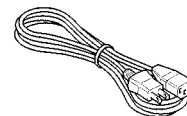
プリンタ用紙×2



プリンタケーブル
(VZC-12)



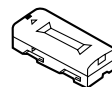
ACアダプタ



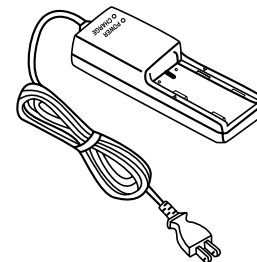
電源ケーブル



取扱説明書



バッテリーパック



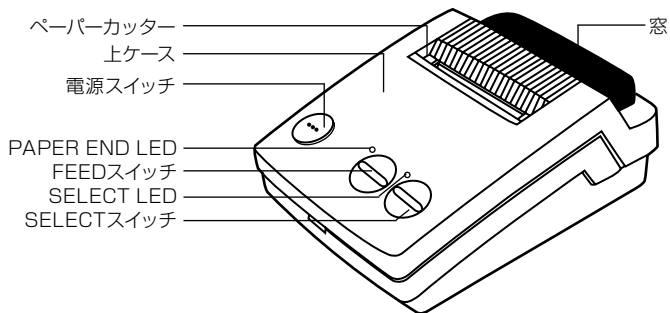
充電器

* プリンタケーブルのコネクタの形状は、ご使用になる測定器によって異なります。

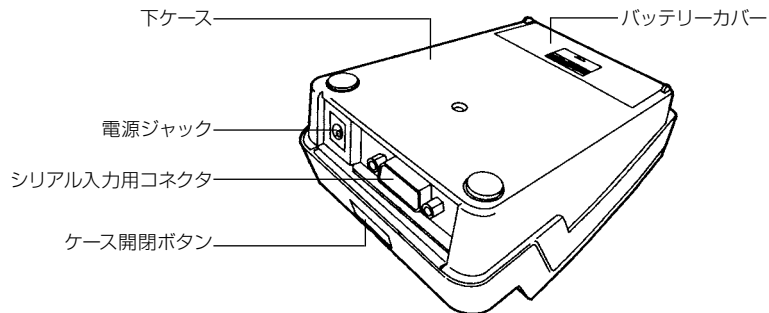
2. 各部の名称

1. 名称

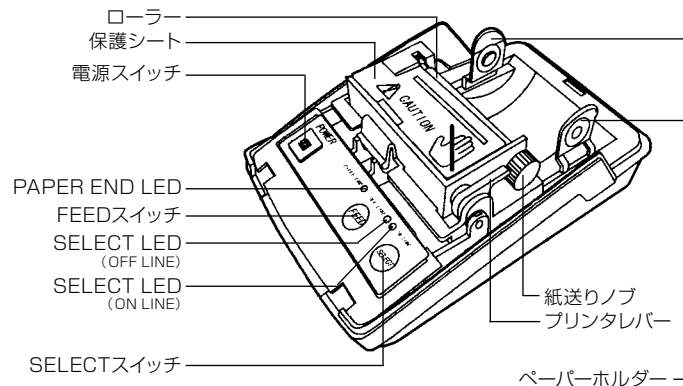
< 本体上面 >



< 本体底面 >



< 本体内部 >



2. 操作部の説明

① POWER(電源)スイッチ

電源のON、OFFに使用します。

押すとSELECT LEDが緑になり、電源が入ります。

再度このスイッチを押すと、電源が切れます。

② SELECT(セレクト)スイッチ/LED

ON-LINE(オンライン) /OFF-LINE(オフライン)の切り替えを行います。

ON-LINE状態時は緑で点灯、OFF-LINE状態時は赤で点灯します。

* 緑で点灯している時(ON-LINE状態)は、データの入力が可能です。(テスト印字中を除く。)

* 印字を一時中断したいときは、このスイッチを押して OFF-LINE状態 (SELECT LEDが赤)にします。再度このスイッチを押すと、ON-LINE状態 (SELECT LEDが緑)になり、印字が再開されます。

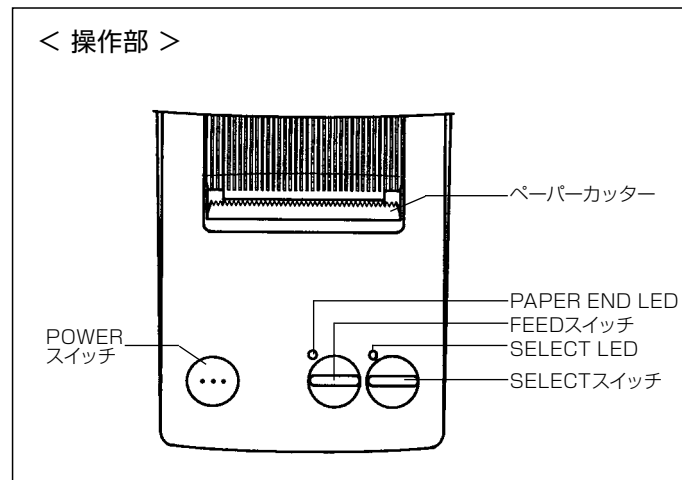
③ FEED(フィード)スイッチ

OFF-LINE状態でこのスイッチを押すと、押している間連続して紙送りを行います。

* FEEDスイッチの機能は、OFF-LINEのとき有効となります。

④ PAPER END(ペーパーエンド) LED

プリンタ用紙がなくなると赤で点灯します。



3. 電源の準備

このプリンタは、ACアダプタまたはバッテリーパック（オプション）で使用できます。

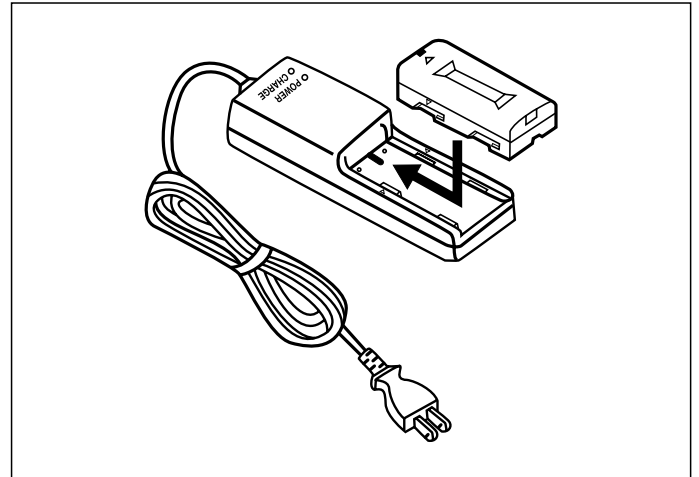
1. バッテリーパック(オプション)を使用する場合

(1) バッテリーパック(オプション)の充電

バッテリーパック（オプション）は充電していない状態で出荷されます。

充電器（オプション）に付属の取扱説明書をよくお読みいただき、バッテリーパックを充電してからご使用ください。

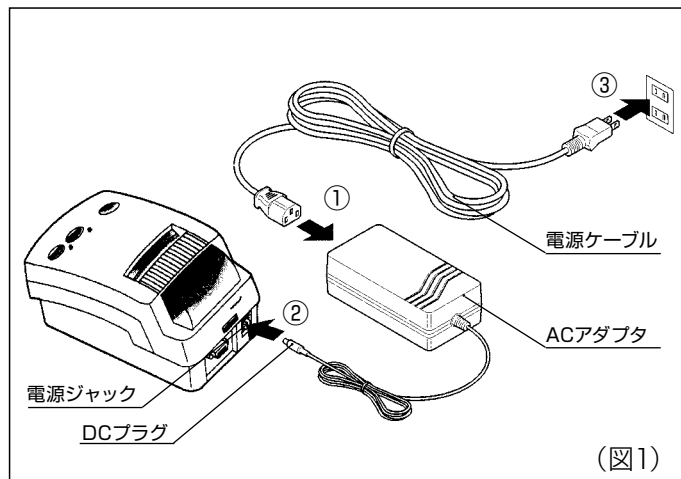
- * バッテリーでご使用の際は、P18「動作機能設定」のBattery modoを有効（Available(ON)）にしてご使用になることをお勧めします。設定方法など、詳細はお問い合わせください。
- * フル充電されている場合は、常温でプリンタ用紙約2巻（1巻の長さ30m）の印字（半角文字、連続印刷の場合）が可能です。



2. ACアダプタを使用する場合

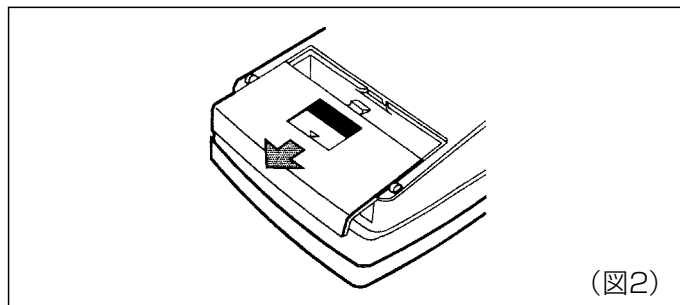
- ① 電源スイッチを「OFF」にします。
- ② 図1のように、ACアダプタと電源ケーブルを接続してから、ACアダプタのDCプラグをプリンタ本体の電源ジャックに差し込みます。(図1①、②)
- ③ 電源ケーブルをAC100V (50Hzまたは60Hz)のコンセントに差し込みます。(図1③)

- * 専用のACアダプタをご使用ください。
- * ACアダプタをコンセントに差した状態で、DCプラグの先端部には触らないでください。
- * ACアダプタを外すときは、電源スイッチを「OFF」にし、電源ケーブル、DCプラグの順に外してください。
- * プリンタを使用しないときは、電源ケーブルをコンセントから抜いておいてください。

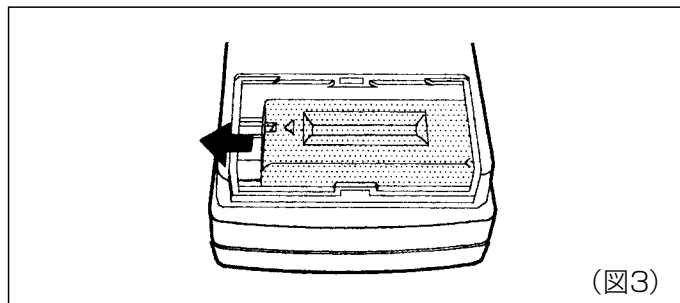


(2) バッテリーパック(オプション)の取り付け・取り外し

① プリンタ本体の底面にあるバッテリーカバーを矢印方向にスライドさせて取り外します。(図2)

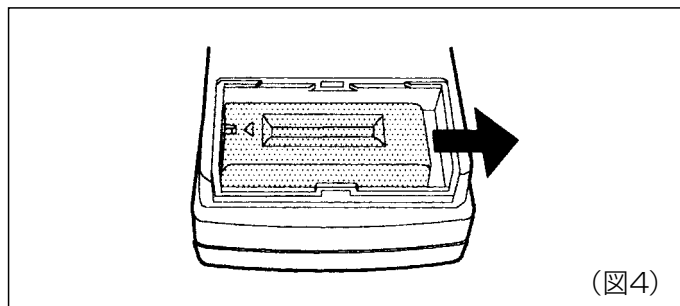


② 図3のように、バッテリーパック上の△マークが左側にくるようにして、矢印方向へスライドさせてセットします。



③ バッテリーカバーをスライドさせて閉めます。

④ バッテリーパックを取り外すときは、図4のようにバッテリーパックを矢印方向へスライドさせ、プリンタを裏返して取り出します。



4. プリンタ用紙

プリンタ用紙は、専用のプリンタ用紙を使用します。

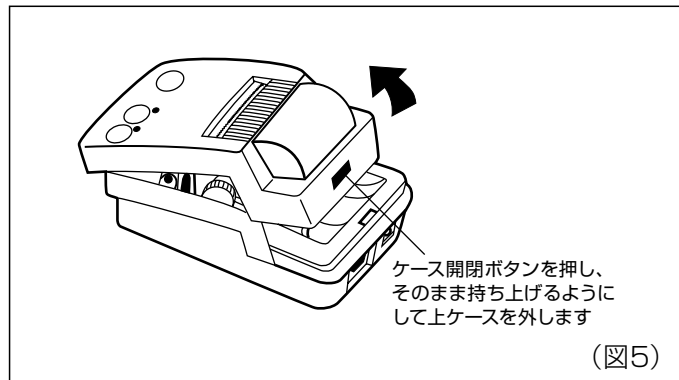
1. プリンタ用紙のセット

① プリンタの電源が「OFF」の状態で行います。

② プリンタ用紙の先端を水平にカットします。

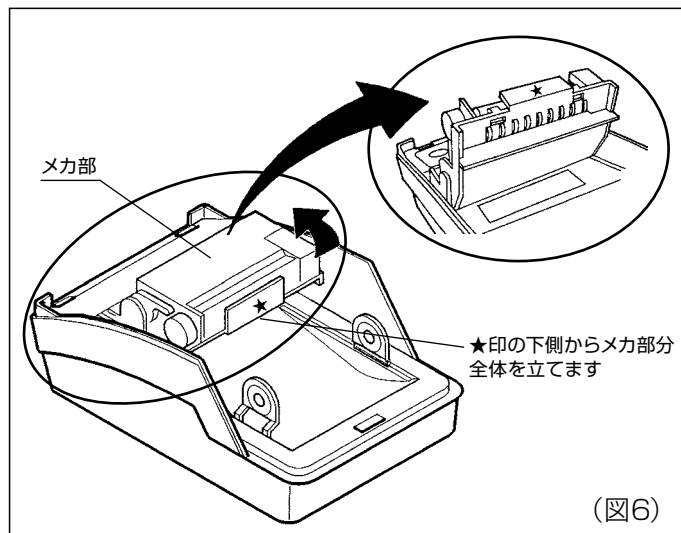
* 感熱紙に糊が付いている部分（シールが貼られていた部分）は印字ができないので、その部分はカットします。

③ プリンタの背面にあるケース開閉ボタンを指で押し、そのまま上ケースを持ち上げるようにして上ケースを外します。（図5）



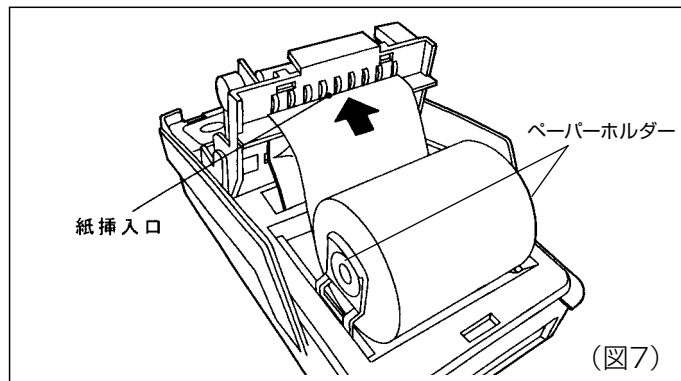
- ④ 図6の★印で示した部分の下側から、メカ部全体持ち上げるようにして、メカ部がほぼ垂直になるように立てます。

* 印字直後は、メカ部に付いている黄色の保護シートには直接手を触れないでください。高温のため火傷をする危険があります。

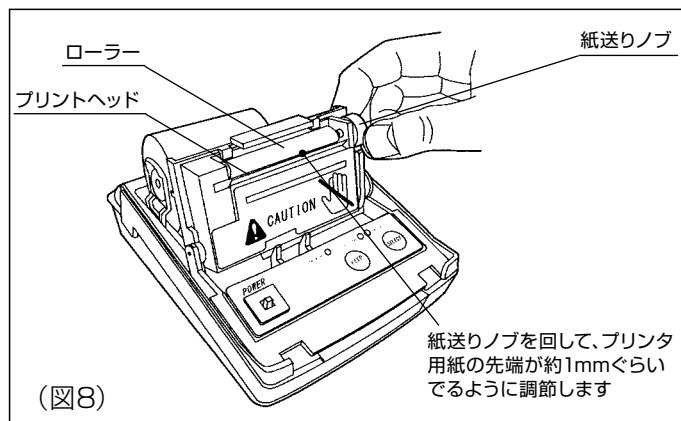


- ⑤ 図7のように、プリンタ用紙の表裏に注意してペーパーホルダーにセットします。

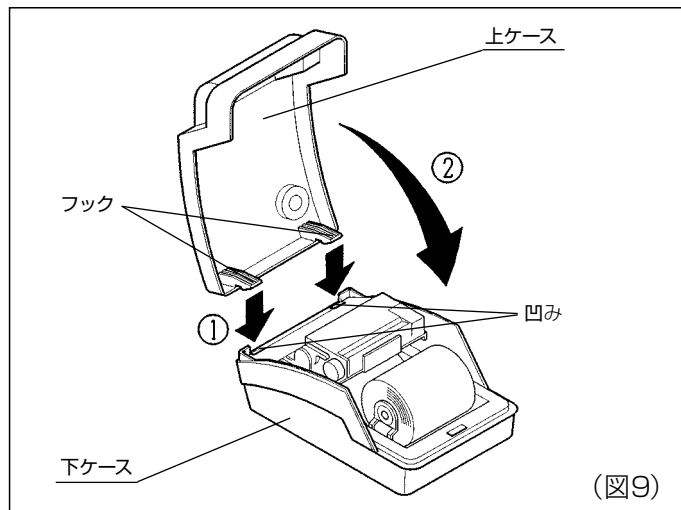
- ⑥ プリンタの電源を入れ、プリンタ用紙の先端をまっすぐにして紙挿入口にゆっくりと差し込みます。自動給紙機能により、自動的にプリンタ用紙が送られ、しばらくすると自然に止まります。(図7)



- ⑦ 紙送りノブを回して、プリンタ用紙の先端がプリントヘッドとローラーの間から約1mmぐらい出る位置まで巻き戻します。(図8)



- ⑧ P12④で持ち上げたメカ部を元の位置に戻し、上ケースをセットします。
このとき、まず上ケースのフックを下ケースの凹みに合わせてから(図9①)、そのまま上ケースをカチッとなるまで下げおろし下ケースにはめ込みます。(図9②)



2. プリンタ用紙の交換

- ① プリンタの電源を切ります。
- ② プリンタの背面にあるケース開閉ボタンを指で押し、そのまま上ケースを持ち上げるようにして上ケースを外します。
- ③ ペーパーホルダーに残ったプリンタ用紙の芯を取り除きます。
- ④ 前項の「**1. プリンタ用紙のセット**」に従ってプリンタ用紙をセットします。

3. 紙詰まりの処理

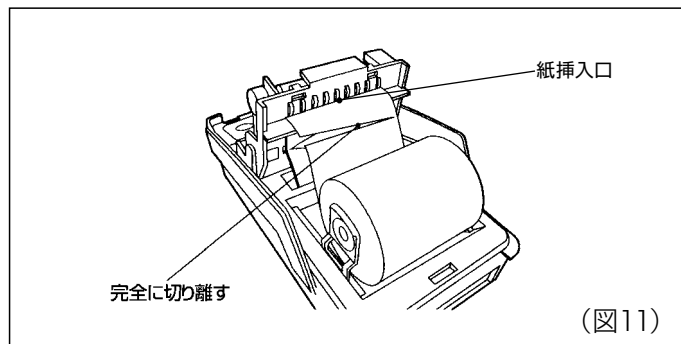
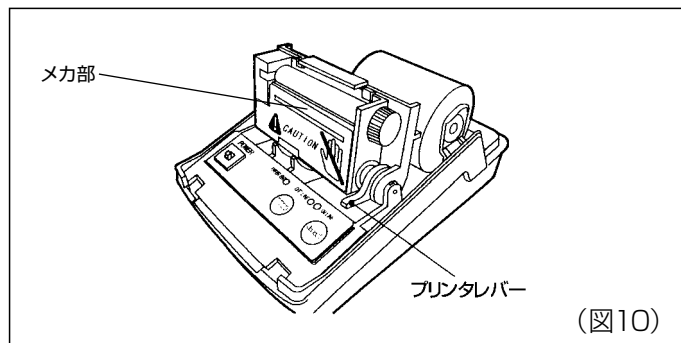
- ① 紙詰まりが発生したら、すぐに電源を切ってください。
- ② 上ケースを外し、メカ部をほぼ垂直になるまで立て、プリンタレバーを前側に倒すと、プリンタ用紙がフリーになります。(図10)

※ 印字直後は、メカ部に付いている黄色の保護シートには直接手を触れないでください。高温のため火傷をする危険があります。

- ③ プリンタ用紙を紙挿入口の手前で切り離し、ゆっくりとていねいに、詰まった感熱紙を引き出します。(図11)

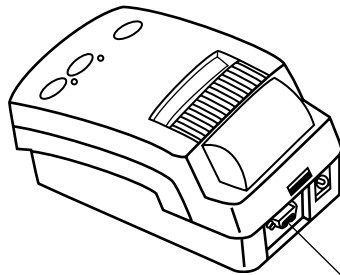
※ 紙を無理に引き出すと、周囲の部品を傷つけたり、変形させてしまいます。どうしても取り除けないときには、修理を依頼してください。

- ④ プリンタレバーを元に戻します。
- ⑤ P10「1. プリンタ用紙のセット」⑥以降に従って、プリンタ用紙をセットします。



5. プリンタと測定器の接続

付属のプリンタケーブルを用いて、プリンタ本体背面のシリアル入力用コネクタ (RS-232C) と測定器を接続します。



シリアル入力用コネクタ

6. テスト印字

以下の方法で、テスト印字を行うことができます。

- ① 電源スイッチを押して、電源を切ります。
- ② 用紙がセットされていることを確認します。
- ③ FEED (フィード) スwitchを押しながら、電源スイッチを入れます。
- ④ 印字が始まったら、FEEDスイッチから手を離します。はじめに現在設定されている動作機能が印字されます。(動作機能設定については、P18を参照)
- ⑤ その後もう一度FEEDスイッチを押すと、テスト印字が始まります。
- ⑥ テスト印字が終了するとデータ入力が可能になります。

- * テスト印字が終了すると自動的に止ります。
印字中は、電源を切らないでください。
- * テスト印字では、持っているすべてのキャラクタを普通文字で1回印字し、その後千鳥パターンを1行印字します。

< テスト印字例 >

漢字が使用できます。

TEST PRINT

!"#\$%&'()*+,-./0123456789:;<=>?
@ABCDEFGHIJKLMN0PQRSTUVWXYZ[¥]-
'abcdefghijklmnopqrstuvwxyz{|}~
■□△▽●◆○●○
「」・「」・「」・「」・「」・「」・「」・「」・「」・「」
オカキケコサシセソチツットナニホハフヘホマミメヤ
ヨヨリルロワソニニニニニニニニニニニニニニニニ
甲年月日時分秒千市町村人

#\$@[¥]^`{|}~#\$@[N]^`{|}~#\$AÖÜ^`
äöüß£\$@[N]^`{|}~#\$ä`ç\$`éüé`R\$@i
ñé`~`ñ)~#\$@`Vé`üaöëi#@EAOÄÜëäöäü



7. メンテナンス

1. 動作機能設定

(1)動作機能設定

- ① 用紙がセットされていることを確認し、電源を切ります。
- ② FEED(フィード)スイッチを押しながら、電源スイッチを入れます。
- ③ 印字が始まったら、FEEDスイッチから手を離します。
現在設定されている動作機能が印字されます。
- ④ 動作機能設定を変更する場合は、SELECTスイッチを押すとセッティングモードになり変更が可能になります。
- ⑤ 設定項目に対してSELECTで選択し、FEEDで決定すると、次の項目に進みます。
- ⑥ すべての項目を決定すると「**Setting mode END !!**」と表示され、設定が保持されます。
- ⑦ 再度FEEDスイッチを押すとテスト印字を行い、データ入力が可能になります。(テスト印字については、P16を参照)

(2)初期設定

もし誤操作やノイズなどで設定値が狂った場合は、SELECTスイッチとFEEDスイッチを押しながら電源スイッチを入れます。SELECT LEDが赤で点灯し、初期設定に戻ります。(右の印字例参照)ただし、印字は行いませんので、上記の方法で「動作機能設定」を印字し、設定内容を確認してください。

* 初期設定は『型式=BL-58RS/RSII』には対応していません。

< 動作機能設定の印字例(出荷時) >

```
BL-58RS II -VZ [VX.XX] XXXX/XX/XX
SANEI ELECTRIC INC.
*****
Data input      = Serial
International char = Japan
Print mode     = Graphic
Character set   = 24Dot ANK Ming type
Select switch  = Available(ON)
Baud rate      = 2400bps
Bit length     = 8 bit
Parity         = Non
Data control   = SBUSY
Paper selection = Normal paper
Upright/inverted = Upright printing
Auto Power Off = Invalidity(OFF)
Battery mode   = Invalidity(OFF)
shr=0164 temp=026 shvp=714

Push FEED button => END
Push SEL button => Setting mode
```

● この数値は、プリンタ内部の状態によって異なります。

動作機能の内容 (太字が出荷時の設定です。)

SELECTスイッチを押して機能を選択し、FEEDスイッチを押して決定し、次の項目へ移ります。

◇国際キャラクタの設定

International char = **Japan** : 日本
International char = U.S.A : アメリカ
International char = Germany : ドイツ
International char = England : イギリス
International char = France : フランス
International char = Spain : スペイン
International char = Italy : イタリア
International char = Sweden : スウェーデン

◇文字・行間スペース設定

Print mode = **Graphic** : 文字・行間スペース設定(間隔0ドット)
Print mode = Character : 文字・行間スペース設定(間隔2ドット)

◇文字セットの設定

Character set = 24Dot ANK Gothic type : 24ドット系、ゴシック体に設定
Character set = **24Dot ANK Ming type** : 24ドット系、明朝体に設定
Character set = 16Dot ANK Gothic type : 16ドット系、ゴシック体に設定
Character set = 16Dot ANK Ming type : 16ドット系、明朝体に設定

◇SELECT switch使用

Selsct switch = **Available(ON)** : SELECT スイッチを使用する
Select switch = Invalidity(OFF) : SELECT スイッチを使用しない

◇RS232C ボーレート設定

Baud rate = 9600bps : RS232C ボーレート 9600ボー
Baud rate = 19200bps : RS232C ボーレート 19200ボー
Baud rate = **2400bps** : RS232C ボーレート 2400ボー
Baud rate = 4800bps : RS232C ボーレート 4800ボー

◇RS232C データデータ長設定

Bit length = **8 bit** : RS232C データのビット長 8ビット
Bit length = 7 bit : RS232C データのビット長 7ビット

◇RS232C パリティの設定

Parity = **Non** : RS232C パリティ無し
Parity = odd : RS232C パリティ奇数
Parity = Even : RS232C パリティ偶数

◇RS232C 制御方式の設定

Data control = **SBUSY** : RS232C 制御方式 SBUSY
Data control = Xon/Xoff : RS232C 制御方式 Xon/Xoff

◇印字用紙の選択

Paper selection = **Normal paper** : 印字用紙の選択 普通紙
Paper selection = Reprint paper : 印字用紙の選択 複写紙

◇正倒立印字の選択

Upright/inverted = **Upright printing** : 正立印字
Upright/inverted = Inverted Printing : 倒立印字

◇オートパワーオフの選択

Auto Power Off = Available(ON) : オートパワーオフ有効 (90分)
Auto Power Off = **Invalidity(OFF)** : オートパワーオフ無効
※時間は1~255分まで分単位で設定できます。(コマンドで設定)

◇バッテリーモードの選択

Battery mode = **Invalidity(OFF)** : バッテリーモード無効
Battery mode = Available(ON) : バッテリーモード有効
※バッテリーモード有効のとき、電圧値により自動的に駆動分割数を変えます。
(動的分割のドット数を変える電圧が低いほどドット数が小さい)
駆動分割変更コマンドは無視されます。バッテリーをご使用の際は、このモードを有効にすることをお勧めします。

2. エラー処理

プリンタの電源を入れたとき、SELECT LEDだけが緑色に点灯すれば印字可能です。

以下のようなエラー表示のランプがつくと、プリンタは正常な動作ができなくなるため動作を停止します。

正しく動作しないときは、以下を確認してください。

エラー表示		考えられる原因	対処法
SELECT LED	PEPER END LED		
●赤 点灯	●赤 点滅	内部部品の不具合など	ACアダプタまたはフル充電されたバッテリーパックを使用し、電源を入れなおしてください。電源を入れなおしても動作しない場合は、少し時間をおいてから（約30分）もう一度電源を入れなおしてください。それでも動作しない場合は、修理を依頼してください。
●赤 ●緑 点滅	紙があるとき→消灯 紙がないとき→●赤 点灯		
●赤 点滅	紙があるとき→消灯 紙がないとき→●赤 点灯	プリンタレバーが上がっている	プリンタレバーを下げます。
●赤 点灯	●赤 点灯	プリンタ用紙が入っていない	プリンタ用紙を正しくセットします。

* ヘッド温度が+90℃以上になると、自動的に電源が切れます。

3. 電圧チェック

オプションのバッテリー使用時には、自動的にバッテリーの電圧をチェックして、異常があるときは次の2種類のリセットがかかります。

- ① ソフトリセット(電源電圧が5.1V以下になったとき)
電源スイッチはONになっていても、電源が切れます。
この場合、電源スイッチを入れ直すと電源が入る場合もありますが、バッテリーを再充電してください。

- ② バッテリーリセット (電源電圧が10秒間に5.0V以下になったとき、または電源電流が20秒間に6A以上流れたとき)
電源スイッチはONになっていても、電源が切れます。
この場合は、電源スイッチを入れ直しても電源は入りません。バッテリーを再充電してください。

* バッテリーリセットは待機中にも発生しますが、印字中のほうが発生しやすい動作です。

8. 使用上の注意

1. 設置場所

安定した場所(温度0~40℃、湿度20~80% RHの結露しない場所)に設置し、次のような場所は避けてください。

- * 強い振動のある場所
- * 直射日光の当たる場所
- * ホコリ・塵、水分、油分の多い場所
- * 電磁ノイズ、腐食性のガスが発生する場所

2. 取り扱い方

- ① 落としたり、衝撃を与えないでください。
- ② ご自分で分解したり、修理することは絶対におやめください。
- ③ 変な音やにおいがしたり、煙が出たりして、プリンタに異常のあるときは、ただちに電源を切り、修理を依頼してください。
- ④ 上ケースを外したままで使用しないでください。
粉塵などにより、故障の原因になります。

3. プリンタ用紙

必ず規格のプリンタ用紙をお使いください。また、プリンタ用紙の表面は特殊加工されており、熱や水分によって発色することがありますのでご注意ください。

4. 電 源

必ず指定されたACアダプタ、バッテリーパック、充電器をご使用ください。

また、長期間使用しない場合は、バッテリーパックを本体から外し、ACアダプタはコンセントとプリンタから外しておいてください。

- * 低温使用時は、電池の消耗が早くなる場合があります。
- * ACアダプタは、AC100V(50/60Hz)でご使用ください。

5. お手入れの仕方

表面が汚れたときは、柔らかい布で乾拭きしてください。汚れがひどいときは、柔らかい布を中性洗剤を少し入れた水に浸し、よく絞ってから拭いてください。

- * シンナー・ベンジンなどの薬品は絶対に使用しないでください。
- * プリンタの内部を絶対に水などで濡らさないでください。

9. 仕様

1. プリンタ仕様

印字方式 : サーマルラインドット方式
総ドット数 : 384ドット
ドット密度 : 8ドット/mm
印字幅 : 48mm
印字速度 : 400dot lines / sec
駆動電圧 7.2V : (50.0mm/sec)
文字構成・寸法・印字桁数 : ●16ドット系
半角文字 48桁 16×8ドット 2.0×1.0mm
全角文字 24桁 16×16ドット 2.0×2.0mm
●24ドット系
半角文字 32桁 24×12ドット 3.0×1.5mm
全角文字 16桁 24×24ドット 3.0×3.0mm
横ドットピッチ : P=0.125mm
紙送りピッチ : P=0.125mm
紙送り力 : 50g以上
紙保持力 : 80g以上
寿命 (25℃定格エネルギーの場合)
耐パルス性 : 1億パルス以上 (印字率 12.5%)
耐摩耗性 : 50km以上

データ入力制御方式 : シリアル入力 (RS-232C)
文字種類 : JIS X 0208-1983準拠 明朝体
JIS第一水準非漢字 520種
漢字ROM使用 JIS第一水準漢字 2965種
JIS第二水準漢字 3388種
電源 内部電源 : DC7.4V、リチウムイオン電池 (UR-121) 1個
外部電源 : DC7.2V、5.5A (ACアダプタ使用・BL-100W)
消費電流 待機時 : 100mA以下
印字時 : 平均3.0A (最大3.5A)^{注1}
外形寸法 : 106(W)×173(D)×76.6(H)mm
質量 : 0.4kg (本体のみ)
注1) 駆動電圧7.2V、同時通電ドット数64ドット時での値です。

2. 使用環境

使用温湿度範囲 : 0℃~+40℃、20%~80% RH
保存温湿度範囲 : -10℃~+60℃、10%~95% RH

製品の保証とアフターサービス

■ 保証書

この製品には保証書がついています。保証書は当社がお客さまに、保証書に記載する保証期間内において、また記載する条件内での無償サービスをお約束するものです。記載内容をご確認のうえ、大切に保管してください。

■ 損害に対する責任

この製品(内蔵するソフトウェア、データを含む)の使用、または使用不可能により、お客さまに生じた損害(利益損失、物的損失、業務停止、情報損失など、あらゆる有形無形の損失)について、当社は一切の責任を負わないものとします。また、いかなる場合でも、当社が負担する損害賠償額は、お客さまがお支払いになった、この商品の代価相当額を上限とします。

■ 定期点検

この製品の性能を確認し維持するために、定期的な点検を受けられることを推奨いたします。製品の使用頻度によりますが、年1回程度を目安とすると良いでしょう。点検は本製品をお求めになった販売店、または当社へお問い合わせください。

■ 修理

「故障?」と思われる症状のときは、この取扱説明書に記載されている関連事項や、電源・接続・操作などを再度お確かめください。それでもなお改善されないときは、本製品をお求めになった販売店、または当社へご連絡ください。

■ 校正証明書

当社の製品は ISO 9001、品質マネジメントシステムに準拠して製作されています。お客さまのご要望によって校正証明書の発行が可能ですが、製品の種類、状態によっては不可能な場合があります。本製品の校正証明書発行については、お求めになった販売店、または当社へお問い合わせください。



株式会社ケツト科学研究所

●URL <http://www.kett.co.jp/> ●E-mail sales@kett.co.jp

東京本社 東京都大田区南馬込1-8-1 〒143-8507
TEL(03)3776-1111 FAX(03)3772-3001

大阪支店 大阪市東淀川区東中島4-4-10 〒533-0033
TEL(06)6323-4581 FAX(06)6323-4585

札幌営業所 札幌市西区八軒一条西3-1-1 〒063-0841
TEL(011)611-9441 FAX(011)631-9866

仙台営業所 仙台市青葉区二日町2-15 二日町鹿島ビル 〒980-0802
TEL(022)215-6806 FAX(022)215-6809

名古屋営業所 名古屋市中区名駅5-6-18 伊原ビル 〒450-0002
TEL(052)551-2629 FAX(052)561-5677

九州営業所 佐賀県鳥栖市布津原町14-1 布津原ビル 〒841-0053
TEL(0942)84-9011 FAX(0942)84-9012

ご注意

- 本書の内容の一部または全部を無断転載することを固く禁じます。
- 本書の内容につきましては、将来予告なく変更することがあります。
- 本書に掲載されている製品および付属品の外観・画面等は、実際と異なる場合がありますが、操作・機能には影響ありません。
- 本書の内容につきましては、万全を期して作成しておりますが、ご不明点や誤り、記載漏れ等お気づきの点がありましたら、弊社までご連絡ください。
- 本書を運用した結果の影響につきましては、上項に関わらず、責任を負いかねますのでご了承ください。