

## スウェーデンロッド引抜装置取扱説明書

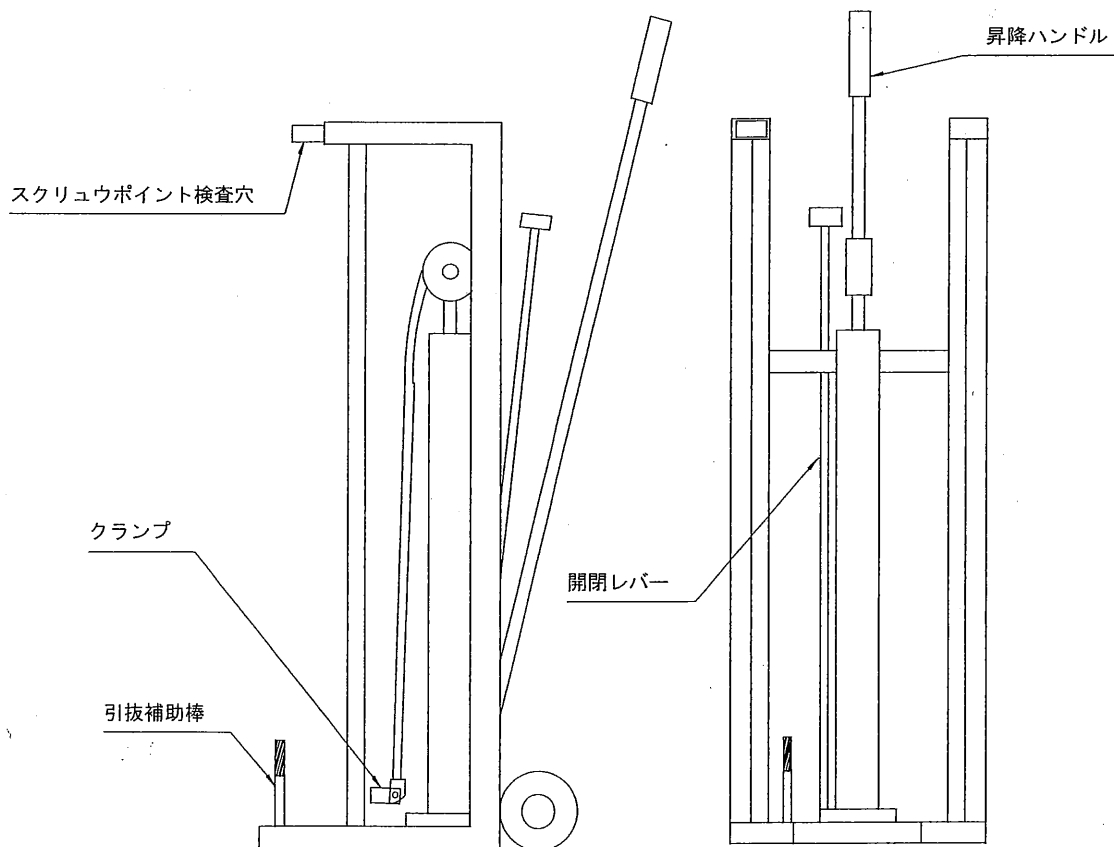
### ( 仕様 )

本体寸法：W250×D300×H1,200mm

本体重量：25kg

### ( 特徴 )

- ・ ロングストロークジャッキを使用していますので、今までの引抜機とちがいにストロークが1m以上あり、ロッド1本分を楽々と持ち上げることができます。
- ・ リリース弁が内蔵されていますので、引抜力の強弱の調整ができます。



( 使用説明 )

- ロッドが地中に埋まり込んだ時は、引抜補助棒を取り付けてからクランプに引っかけて引き抜いて下さい。
- ロッドがすべる場合は、クランプ上部のロッドにパイプレンチを2つかましてから引き抜いてください。
- 引き抜き力の調整は、ジャッキ本体下部のマイナスネジをはずし奥の調整ネジ（マイナスネジ）を締めると強くなり、緩めると弱くなります。（あまり強くしますとロッドが曲がったり故障の原因となります。）
- スクリューポイント検査穴を通過するスクリューポイントは、交換の必要があります。
- 引き抜き時は、真上に引き抜けるように設置位置を決めて下さい。