

1-3-8 ①突固め試験方法 (JIS A 1210準拠)

Method of Compaction Test of Soils (referred to JIS A 1210)

1. 目的

土が締め固められたときの乾燥密度と含水比の関係を求める。

2. 適用範囲

道路の盛土や路床・路盤を構築する際、締固めの設計や管理で最適含水比や締固め度等が用いられる。また、CBR試験、一軸圧縮試験等のための土の供試体を作製する手段として利用される。試験は、主に試験室において実施する。

3. 試験器具

(1) モールド、カラーおよび底板

モールドは、1), 2)に示すような内径、容積をもつ鋼製円筒形のもので、図-1.3.23(a), (b)に示すようなカラーの装着および底板への緊結ができるもの。

1) 10cmモールド (図-1.3.23(a)参照)

内径100mm, 高さ127mm, 容量1000cm³のもの。

2) 15cmモールド (図-1.3.23(b)参照)

内径150mm, 高さ175mmのモールドで、直径148mm, 高さ50mmのスペーサ

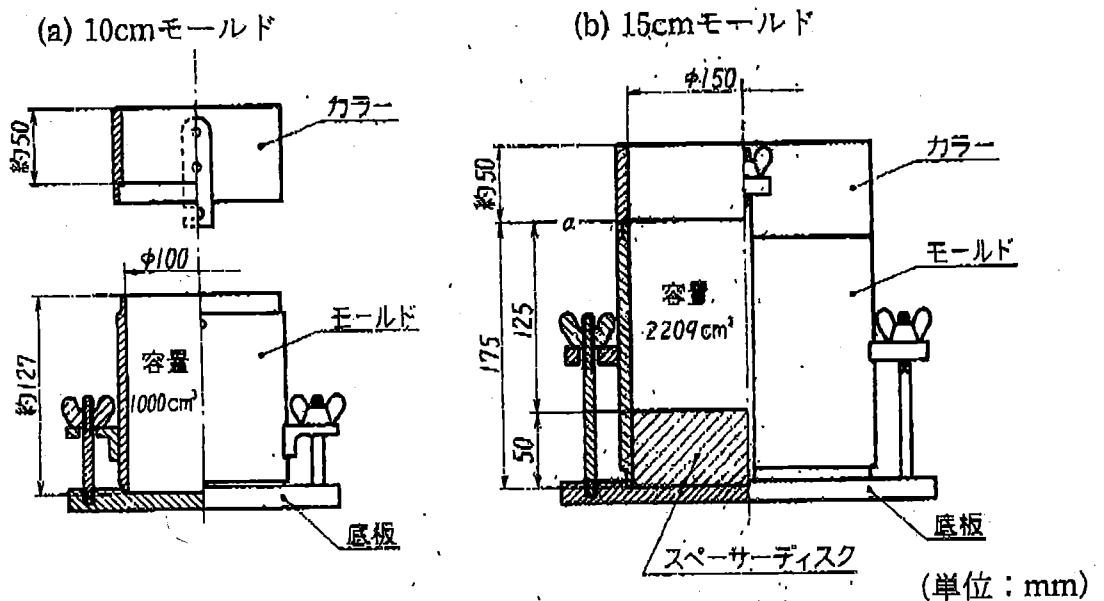


図-1.3.23 モールド、カラーおよび底板

2/9

ディスクを挿入すると容積が2209cm³となるもの。

(2) ランマ

直径50mmの円形の縁端面をもち、形状および質量が1), 2)に示すような金属製の突き棒で、それぞれ落下高を規定されたとおりに調節できる適当な装置が付いているもの。

ランマを正しい位置に自由落下させるための装置としては、図-1・3・24(a), (b)に示すさや状の円筒形のものでも、図-1・3・24(c), (d)に示すような細い鋼棒をたばねた形式のものでもよい。

なお、機械力による自動突固め装置も、落下高と自由落下の条件が満足されれば、使用してもよい。

1) 2.5kgランマ (図-1・3・24(a), (c)参照)

質量が2.5kgで落下高が300mmのもの。

2) 4.5kgランマ (図-1・3・24(b), (d)参照)

質量が4.5kgで落下高が450mmのもの。

(a) 2.5kgランマ (b) 4.5kgランマ (c) 2.5kgランマ (d) 4.5kgランマ

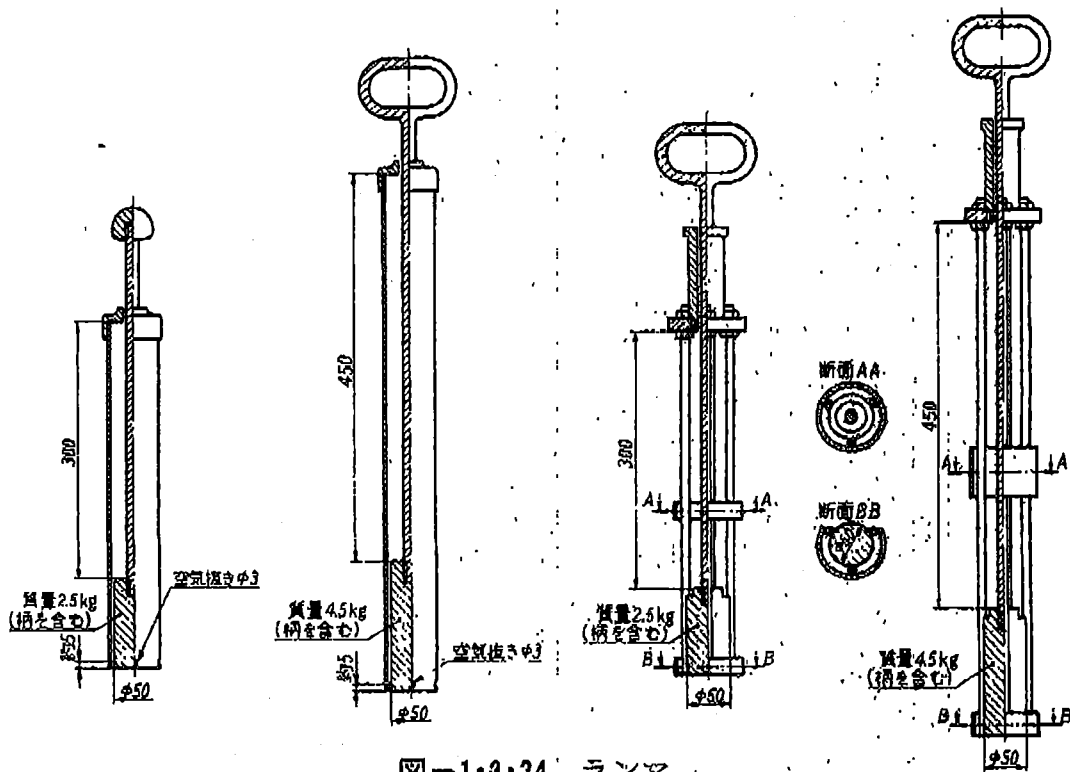


図-1・3・24 ランマ

(3) 試料押し器

締め固めた土をモールドから押し出すためのジャッキ、または、それに類する装置とする。これらの装置によらずに、へら、こて等で土をモールドから削りとってもよい。

(4) はかり

10cmモールドを用いる場合には、秤量10kg、感量5g、15cmモールドを用いる場合には、秤量20kg、感量10gのもの。

(5) ふるい

「JIS Z 8801 標準ふるい」に規定する標準網ふるい37.5mm、26.5mm、19.0mm、13.2mmおよび4.75mmのもの。

(6) 含水比測定用具

「1-3-1 含水比試験方法」に規定するもの。

(7) 混合用具

試料に水を加えて、均一になるように混合するための容器、練りこて等とする。また、適当な容器のミキサを用いてもよい。

(8) ストレートエッジ

長さ約300mmの鋼製の片刃の付いたものとする。

4. 試験方法

(1) 試験方法の種類

試験方法の種類は、それぞれの呼び名を併記して、それを示すことができる。たとえば、試験方法1.1-aと表わす。

(2) 突固め方法

土の突固め方法は、2.5kgランマを30cmの高さから自由落下させることによって土を突き固める第1方法と、4.5kgランマを45cmの高さから自由落下させる第2方法に分けられ、さらに、それぞれは、モールドの寸法および試料中の土粒子の許容最大粒径に応じて、表-1.3.15に示すように区分する。

表-1.3.15 突固め方法の種類

突固め方法	呼び名	ランマ質量 kg	モールド内径 cm	突固め層数	各層当たり 突固め回数	許容最大粒径 mm
第 1	1.1	2.5	10	3	25	4.75
	1.2	2.5	10	3	25	13.2
	1.3	2.5	10	3	25	19.0
	1.4	2.5	10	3	25	26.5
	1.5	2.5	15	3	55	4.75
	1.6	2.5	15	3	55	19.0
第 2	2.1	4.5	10	5	25	4.75
	2.2	4.5	10	5	25	19.0
	2.3	4.5	15	5	55	4.75
	2.4	4.5	15	5	55	19.0
	2.5	4.5	15	3	92	37.5

(3) 試料の準備方法

試料の準備方法には、採取した湿潤土を乾燥させる方法と乾燥させない方法があり、前者を乾燥法、後者を非乾燥法と呼ぶ。

乾燥法による場合で採取した土が湿っているときには、許容最大粒径に対応するふるいを通すことができるようになるまで空気乾燥する。乾燥を急ぐために恒温乾燥炉を用いる場合には、乾燥温度を50°C以上にしてはならない。

自然含水比の高い粘性土等では、試料の乾燥処理が締固め試験結果に影響することがある。この場合には、非乾燥法を適用し、試験を開始するまで土の含水比が減少しないようにする。なお、土が非常に湿っていて許容最大粒径に対応するふるいを通過させることができないときは、それを省略して、特に目立つ粗な粒子を手でとり除く程度でよい。

乾燥法、非乾燥法いずれの場合にも、準備した試料の含水比を試験開始前に測定しておかねばならない。

(4) 試料の使用方法与準備する量

試料の使用方法には、準備した試料に加水して種々の含水比の試料を作るにあたり、同一の試料を繰り返し使用する方法（以下、この方法を繰返し法と呼ぶ）と各含水比別に試料を準備する方法（以下、この方法を非繰返し法と呼ぶ）

とがあり、その方法によって準備する試料の量を変えなければならない。ただし、非繰返し法は、粒子が砕けやすい土の場合とか、同じ試料を繰返し使用することの影響が強いと思われる粘性土の場合に適用する。したがって、非乾燥法によったときは、原則として非繰返し法を用いなければならない。

準備する試料の量は、試料の準備方法と使用方法との組合わせに応じて、原則として表-1・3・16に示す量とする。

表-1・3・16 試料の準備および使用方法の種類と準備する試料の量

準備および使用方法	呼び名	モールド内径 cm	許容最大粒径 mm	試料の量 kg
乾燥法で繰返し法 によるとき	a	10	4.75	3
		10	13.2	4.5
		10	19.0	4.5
		10	26.5	6.5
		15	4.75	6.5
		15	19.0	10
乾燥法で非繰返し 法によるとき	b	10	26.5 まで	2.5ずつ 8組
		15	37.5 まで	5ずつ 8組
非乾燥法で非繰返 し法によるとき	c	10	4.75	2 ずつ必要組数
		15	37.5 まで	5 ずつ必要組数

(5) 試験順序

1) 第1方法

第1方法の試験順序は、次のとおりとする。

(i) 試料をよくかき混ぜ、カラー、底板を付けたモールドに3層に分けて土を突き固める。突固め後の各層の厚さは、だいたい等しくなるようにして突固め後の全厚が約13cmになるようにする。各層の密着をよくするために、突き終わった面には、へらで縦横に線を刻むようにする。

(ii) ランマは、2.5kgランマを用い、各突固め面より30cmの高さから、10cmモールドを用いる場合は25回、15cmモールドを用いる場合は55回自由落下させて、土をなるべく均等に突き固める。突固めは、コンクリート床のような堅固で平らな所で行う。

6/8

(iii) 突固めが終わったら、カラーを取り外して、モールド上部の余分な土をストレートエッジで注意深く削り取る。次に、モールドおよび底板の外部についた土をよくふきとり、全体の質量をはかる。

(iv) 突き固めた土とモールドおよび底板の質量からモールドおよび底板の質量を減じ、10cmモールドを用いる場合は1000で、15cmモールドを用いる場合は2209で割って、突き固めた土の湿潤密度 ρ_w (g/cm³) とする。

(v) モールドから突き固めた土を試料押し器等で取り出し、試料中の最大粒径に応じて、表-1.3.17に示す質量の含水比測定用試料を取り「1-3-3 含水比試験方法」によって、含水比(w)を求める。含水比測定用試料は、測定個数が1個の場合、突き固めた土の中心部から、2個の場合、その上部および下部から取る。

表-1.3.17 含水比測定用試料の量

土粒子の最大粒径 mm	試料の必要量 g	個数
約 5	約 50	2 個
約 20	約 250	1 個
約 40	約 500	1 個

(vi) 繰返し法によるときは、含水比測定用の試料を採取した残りの試料を、それぞれ規定のふるいを通過するようになるまで細かく砕いて、適当量の水を加えて、水分が均一になるようによく混合した後、(i) ~ (v) までの操作を繰り返す。水を加える場合、試料の含水比は、5. (2) に述べる最適含水比をはさんで6~8個の含水比のものを選び、締固め曲線が描きやすいようにする。

(vii) 非繰返し法によるときは、3. (4) のように準備した各組の試料を、それぞれ適当な含水比になるように混合し、試験に供する。ただし、水となじむのに時間を要する土は、含水比が変わらないように、それぞれ気密な容器に入れ、12時間以上放置した後、試験に供する。これら各組の試料は、突固め後、含水量測定用の試料をとれば、残りは捨ててもよい。

(viii) 非乾燥法によって準備した試料は、(vii) に準じて水を加えて含水比を増加させるほか、別の組の試料は、空気乾燥によって含水比を数段階に低下させて試験に供する。

2) 第2方法

第2方法の試験順序は、次のとおりとする。

(i) 1) (i) と同じ要領により、カラーと底板を付けたモールドに試料を突き固める。この許容最大粒径が、19.0mmまでのときは5層、37.5mmまでのときは3層とする。

(ii) ランマは、4.5kgランマを用い、各突き固め面より45cmの高さから自由落下させて、土を突き固める。突き固めは、コンクリート床のような堅固で平らなところで行う。

(iii) 以後の操作および処置は、1) (iii) から (viii) までの各項に従う。

5. 結果の整理

(1) 土の乾燥密度 (ρ_d)

含水比 (w) および湿潤密度 (ρ_t) から、その土の乾燥密度 (ρ_d) を、式 (1.3.28) によって求める。

$$\rho_d = \frac{\rho_t}{w/100 + 1} \quad (\text{g/cm}^3) \dots\dots\dots (1.3.28)$$

(2) 締固め曲線

乾燥密度を算術方眼紙の縦軸に、それに対する含水比を横軸にとって曲線で結ぶ。これを、締固め曲線と呼ぶ。この締固め曲線に極大値がある場合には、その値を締固め方法による最大乾燥密度とし、それに対応する含水比をその締固め方法による最適含水比とする。

含水比～乾燥密度図には、締固め曲線に加えて、ゼロ空気間隙曲線を、式 (1.3.29) より求め併記しておく。

$$\rho_{dsat} = \frac{\rho_w}{\rho_w/\rho_s + w/100} \quad (\text{g/cm}^3) \dots\dots\dots (1.3.29)$$

ここに ρ_{dsat} : ゼロ空気間隙状態における乾燥密度 (g/cm^3)

ρ_w : 水の密度 (g/cm^3)

ρ_s : 土粒子の密度 (g/cm^3)

w : 含水比 (%)

(3) 報告

次の事項について報告する。

1) 試験方法の種類

8/8

2) 突固め方法

第1方法または第2方法

3) モールドの内径

10cmまたは15cm

4) 試料の準備方法

乾燥法または非乾燥法

5) 試料の使用法

繰返し法または非繰返し法

6) 試料の準備にあたり、乾燥法を用いた場合は、乾燥処理前後の含水比、非乾燥法を用いた場合は、試験開始前の含水比 (%)

7) 締固め曲線、ゼロ空気間隙曲線および最大乾燥密度 (g/cm^3 または t/m^3) と最適含水比 (%)

8) 土粒子の比重

注意事項

(1) 突固め試験は、試料の準備および使用方法によって表-1.3.16に示すように、3とおりの呼び名 (a, b, c) で分けられている。各々の方法は次に示すように使い分けされている。

a法：盛土材料としての適否の判定や締固め施工の管理のための基準値を求めるための試験の場合。

b法：土粒子が砕けやすい土の場合やCBR試験、その他の力学試験および透水試験のための供試体を作製することを目的とする場合。

c法：自然含水比が高く乾燥の影響を受けやすい土の場合(たとえば、関東ローム等)。

2) 突固めの操作

ランマを落下させるときは、まずランマをモールドの縁に沿って落下させ、5～6回の落下でモールド内縁をひとまわりし、次の1回をモールド中心部に落下させるといった操作を繰り返して、規定回数 of 突固めを行うとよい。