

## BLM2015 埋設線探索機

### 取扱説明書

このたびは、BLM2015 埋設線探索機をお買い上げいただきありがとうございます。本機は米国 TASCOS 社のすぐれた技術から創り出された信頼性の高いケーブル探索機です。

ご使用前にこの取扱説明書をよくお読みになり正しくお使いください。



株式会社グッドマン

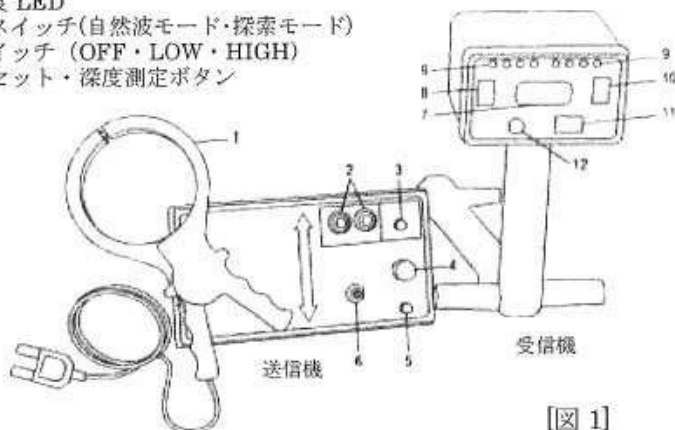
# 1. 各部の名称

## 発信機

1. クランプ
2. 信号出力ジャック (リード線/クランププラグ接続口)
3. 活線表示 LED (回線の電圧が 50V 以上になると点滅します)
4. 電源ランプ
5. 電池消耗ランプ
6. 切替スイッチ (直接/クランプ法・電源 OFF・誘導アンテナ法)

## 受信機

7. LCD 表示
8. 電源スイッチ
9. 信号強度 LED
10. モードスイッチ (自然波モード・探索モード)
11. 音量スイッチ (OFF・LOW・HIGH)
12. 信号リセット・深度測定ボタン



【図 1】

## LCD 表示

### 信号強度画面

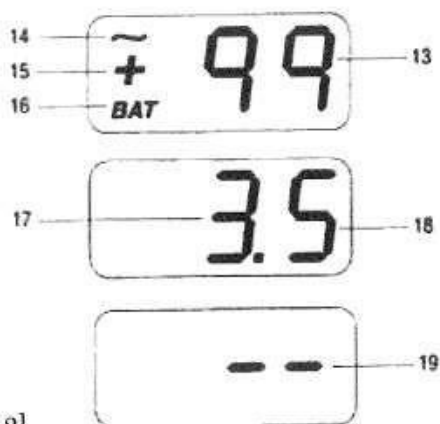
13. 01~99 信号強度
14. ~ 自然波モード表示
15. + 信号増幅表示
16. BAT 電池消耗表示 (電池残量が低下すると点滅)

### 深度測定画面

17. 単位：メートル
18. 0.1メートル

### 測定範囲外表示

19. ダッシュ



【図 2】

## はじめに

BLM2015 は受信機と発信機で構成されており、受信機単独で活線の探索を行う自然波モードと、発信機からケーブルもしくは鉄管に特別な信号を送り受信機で感知し探索を行う探索モードがあります。

### 受信機

受信機はほとんどの機能が自動化されており、ケーブルの配線ルートを LED・LCD 画面による数値表示・音の 3 通りで確認できます。

また、信号増幅機能により微弱な信号以外のすべての信号を感知することができます。信号増幅機能が作動中は LCD にプラスマーク (+) が表示されます。

●受信機は自然波モードでは単独で、探索モードでは送信機と併用して使用できます。

### 送信機

送信機は受信機に合わせた 33.3KHz の特別な信号を発信します。この信号は誘導干渉が極少で、PC や他の機器に影響を与えません。送信機は次の 3 通りの方法でケーブルに信号を送り込むことができます。(直接法、クランプ法、間接法)

- **直接法**：付属のリード線を使い送信機とケーブルを直接接続する方法で、強く明確な信号をケーブルに直接送り込むことができるため、探索方法としては最も確実な方法です。600VAC もしくは 300VDC 以上の活線やケーブルに直接接続できない状況の場合はクランプ法もしくは間接法を行ってください。
- **クランプ法**：ケーブル及び鉄管をクランプで挟むことにより、信号を送り込む方法です。この方法は、電池を早く消耗するため、信号強度は電池状態に左右されま  
す。より確実な探索の為には新しい電池をご利用ください。
- **間接法**：直接法やクランプ法が実施できない場合、発信機を埋設線(管路)上の地上に置き、壁や地中を介して間接的に信号を送り込む方法です。ただし発信機の位置によっては目的線以外の管路・ケーブルにも誘導信号を送り込んでしまう場合があります。探索距離も直接法・クランプ法よりも短くなりますが、2名の作業員がそれぞれ発信機と受信機を持って平行移動して探索することにより長距離の探索も可能になります。受信機のみで探索する(自然波モード)よりも確実なケーブル探索を行うことができます。

### 土壌と湿気

BLM2015 の機能は土壌の状態と湿気の量に左右されます。湿気を適度に含んだ硬い土壌が理想的な探索環境です。特にアース周辺の土壌が乾いている場合は探索を始める前に良く湿らせてください。

アルカリ性の土壌と鉄分を多く含んだ土壌は探索には適していません。探索環境が悪い場合は、できるだけ良いアースを確実にとり直接法で探索を行ってください。

## 操作方法

受信機を単独で使用する自然波モードの探索と比較すると、発信機と受信機を併用する探索モードの方が深度探索も含めてより正確な探索を行うことができます。

### 自然波モード

受信機は『自然波モード』で周波数 12Hz から 24KHz までの活線を検出します。

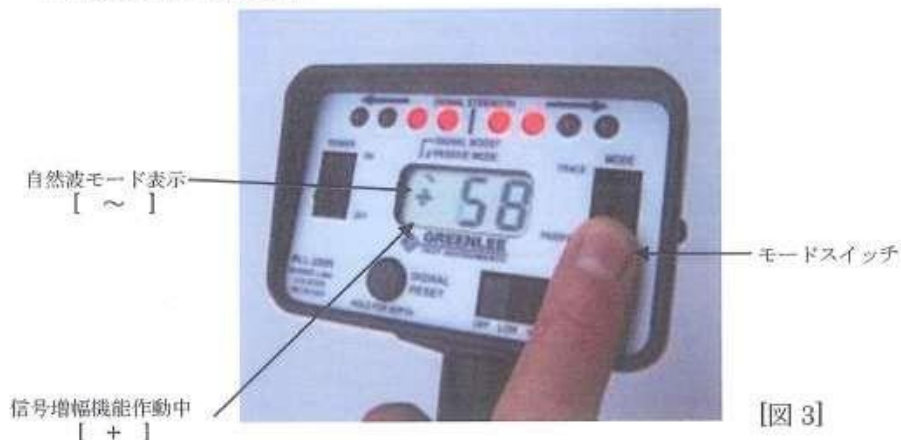
●『自然波モード』で探索する際は、電気機器の電源を入れて回線に電圧をかけることにより探索が行いやすくなります。CATV ケーブルを探索する場合は、ケーブルをテレビにつなげると検出しやすくなります。

●自然波モードでの探索は、T 型アンテナを伸ばさなくても行うことができます。アンテナを伸ばすことで精度は上がりますが、信号のリセットを頻繁に行わなければなりません。

### 操作方法

1. 受信機のモードスイッチ（モード）を【自然波】側に倒します。
2. 電源スイッチを入にして、信号強度 LED の点灯を確認します。LCD 画面に自然波モード表示（～）が表示されます。
3. 発信音の音量は音量スイッチで任意に選択します。
  - ①切：無音（LED とデジタル表示でのみの探索）
  - ②低：音量小
  - ③高：音量大
4. 埋設線の周辺を探索します。

☞ P6 探索方法の手順を参照



【図 3】


## 探索モード

### 発信機の設定方法

発信機を下記の直接法、クランプ法、間接法のいずれかの方法でセットして下さい。

#### ①直接法

活線に発信機を設置する場合は、途中回線や電源付近を避け、回線や分岐点の末端に接続してください。

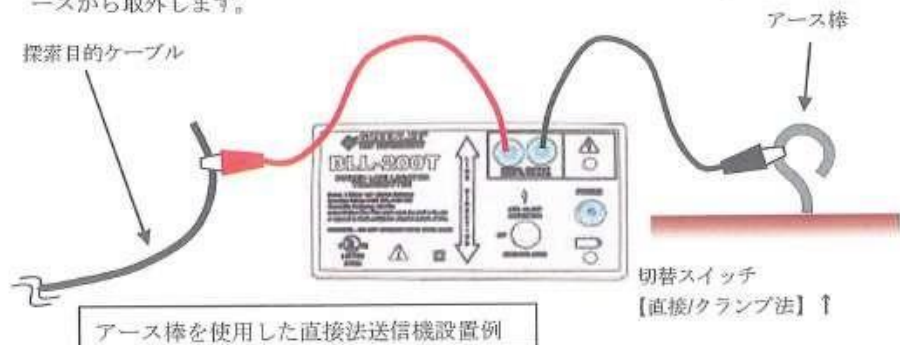
	<p><b>警告!</b></p> <p>活線に触れると重傷もしくは死亡事故につながる恐れがあります。</p>
---	---

1. 回線の電圧が 600VAC もしくは 300VDC 以下であることを確認します。
2. 付属の赤・黒リード線をコネクター（信号出力）にそれぞれ差し込みます。
3. リード線のクリップを構造物のアンカーボルト・マンホールの蓋枠などに接続してアースをとります。もしくは必要に応じて地面にしっかり突き刺した付属のアース棒にクリップを接続します。

注意: 地面が乾いている場合は探索を行う前にアース棒の周辺を濡らせて下さい。

湿気により電気伝導性が向上され、より確実な探索を行うことができます。

4. もう一方のリード線のクリップを探索するケーブル、鉄管、水道管などに接続します。
5. 発信機の切替スイッチを【直接/クランプ法】側に倒します。【送信中】ランプが明るく点滅します。  
回線に電圧がある場合は活線表示ランプが点灯します。
6. 探索を終了する際は、まず切替スイッチを OFF(中立)にしてリード線をケーブル及びアースから取外します。

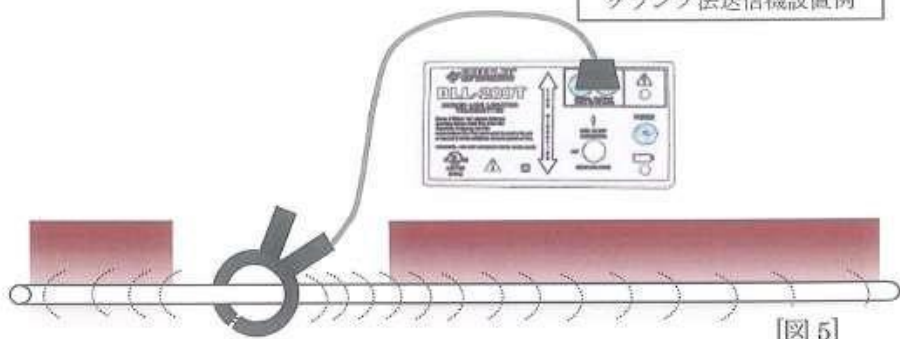


【図 4】

## ②クランプ法

- クランプで探索するケーブルもしくは鉄管を挟み、先端がきちんと閉じていることを確認します。クランプ先端部に錆・汚れがある場合はそれを取り除いてください。
- クランプのプラグを送信機のコネクター（信号出力）に差し込みます。
- 切替スイッチを【直接/クランプ法】側に倒し【送信中】ランプの点灯を確認します。  
※ クランプ法の場合、アースは不要です。

クランプ法送信機設置例



【図 5】

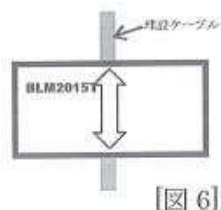
## ③間接法

- 発信機を探索する電線/鉄管の上部地面に設置します。  
●埋設線が通っている方向と、発信機に表示されている矢印（ケーブル方向）が同じ向きになるように、発信機を設置します。☞【図 6】
- 切替スイッチを【間接法】側に倒します。☞【図 7】
- 【送信中】ランプが明るく点滅します。

注意(1)：埋設線の向きがわからない場合は、次の 2 通りの方法で確認します。

①発信機の電源を切り、受信機のモードスイッチを【自然波】に切替え『自然波モード』で埋設線を検出し、受信機先端の T 型アンテナが埋設線に対して垂直に位置するとき（☞【図 8】）に最も強い信号を発することで、埋設線の方向を確認することができます。

②発信機の電源は入れたまま、受信機のモードスイッチを【探索】に切替え、受信機が信号を受信するまで発信機を少しずつ回転させてみます。受信機の信号がピークに達し減少しはじめるまで送信機の回転を続けます。受信機の信号がピークに達する時点での送信機の向きが正しい方向になります。



【図 6】



【図 7】



【図 8】

注意(2)：誘導アンテナ法で探索を行う際、信号を埋設物からではなく発信機から直接受信してしまう場合があります。これは受信機と送信機の距離が1.5メートル以内にある場合に発生します。

このような状況を確認する場合は、受信機を埋設線直上に構えアンテナ先端を上に向けて上げます。⇨[図9]

- 受信信号がすんなりと切れる場合、発信機から直接受信はしていません。
- 受信信号に変化がないもしくは逆に強くなるような場合、発信機から直接受信しています。この場合は、送信機の位置を変えるか、送信機から遠くに離れた位置から探索を開始してください。



[図9]

注意(3)：間接法で送信機が発信する信号は直接法やクランプ法に比べて弱いですが、2名の作業員がそれぞれ送信機と受信機を一定の距離を保ちながら埋設線上に沿って移動して探索することで、より確実な探索を行うことができます。

## 受信機の設定方法

受信機は下記の方法でセットしてください。

1. アンテナ部のストッパーを緩めT型アンテナを伸ばしストッパーで固定します。⇨[図10]
2. モードスイッチを【探索】にします。
3. 電源を入れ、信号強度ランプの点灯を確認します。



[図10]

ストッパー T型アンテナ

## 探索方法

電源投入直後は受信機の感度は『最大』の状態から始まります。

受信機に内蔵されたマイクロプロセッサが毎秒25回信号強度をチェックし、一番強い信号を発している地点に焦点をあわせながら、必要に応じて自動的に受信感度を下げっていきます。

埋設線を数回通り、マイクロプロセッサによる調整が何回か行われると、受信機の感度が下がり、信号が受信しにくくなる場合があります。その際は、信号リセットを押して受信感度を最大に戻してください。⇨[図11]



[図11] 信号リセット

探索は発信機から約3～5m離れた場所から始め、T型アンテナを左右に振るような動きで行います。受信機のLCD画面表示・信号強度ランプ及び受信音を確認し、受信信号の最も強く表示される地点を追跡しながら埋設線のルートを探していきます。

⇨[図13]探索方法

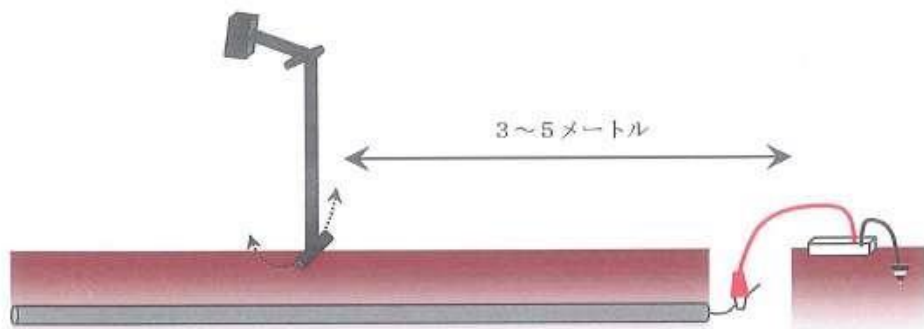
- **LCD画面**：数値もしくはダッシュ（—）が表示されます。01～99までの数値は信号の強度を表します。受信信号が強くなるほど数値は大きくなります。ダッシュは測定範囲外であることを示します。
- **信号強度ランプ**：受信信号が強くなるほど中心から順に多く点灯します。この点灯を確認しながら、埋設線上の中心に受信機が位置するように探索を行ってください。
- **受信音**：音量は音量スイッチ（音量）で選択できます。



【図 12】

LCD画面

- ①切：無音(LEDとデジタル表示でのみの探索)
- ②低：音量小
- ③高：音量大



【図 13】 探索方法



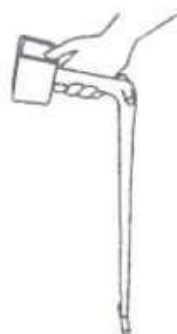
## 深度の測定方法

BLM2015 は受信機と発信機を併用して埋設線の深度を測定することができます。

2. 埋設線を探索します。
3. アンテナを完全に伸ばし、ストッパーを止めます。アンテナの先を地面につけます。アンテナの軸が垂直になるように受信機を持ちます。

注意：誘導アンテナ法で発信機から 1.5m 以内の地点で埋設線の深度測定を行うと、信号の反射が生じ正確に測定できない場合があります。

4. 【深度測定】ボタンを押したまま、LCD 画面に表示される深度を確認します。（深度はメートルで表示されます）
5. 【深度測定】ボタンを押した状態で左右にゆっくり移動させ LCD 画面に表示される数値の『最小値』が正しい深度になります。



【図 14】

### ポイント

- アンテナは完全に伸ばします。
- アンテナの先を地面に付けます。
- アンテナが垂直になるように支えます。



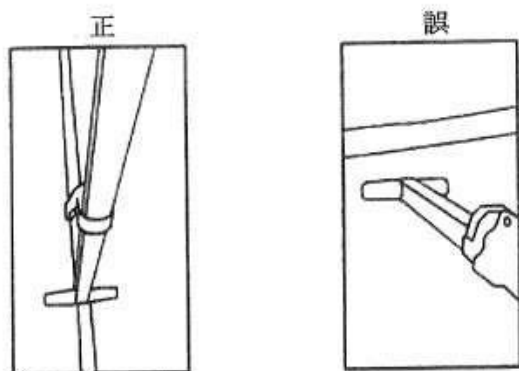
【図 15】

### ポイント

- 信号リセットボタンを押したまま行います。
- 左から右へ動かします。
- LCD 画面に表示される**最小値**が深度です。

## 操作の注意点

- 受信機のアンテナには方向性があります。T型アンテナを埋設線に対して垂直にすることで最強の信号を受信できます。必要に応じて、受信機を回転させて埋設線の方向を確認してください。

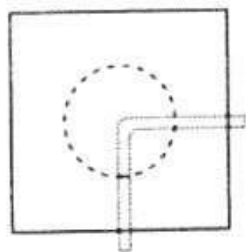


[図 16]

- 本機の性能を最適に保つには、新しい電池の使用と、送信機を確実に接続することが必要です。(クランプについての腐食物は取り除き、ワニ口クリップ及びアースの接続を確認します)
- 直上の高架線は誤診断及び誘導を招く恐れがありますので注意して下さい。
- PVC 電線管やその他の非金属管を探索する場合は、金属製の呼び線をコンジットや管に通し、片方のリード線はアースに、もう片方のリード線は呼び線につなげる直接法の操作方法に従って接続してください。

### 曲がりやT型

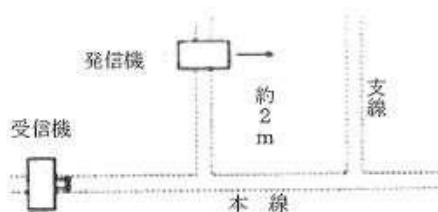
信号が突然消えてしまう場合は、埋設線が曲がっていたり T 字型に分かれていたりしている可能性があります。立ち止まって受信機をゆっくりと円を描くように移動させ、信号を再度受信してください。



[図 17]

## 支線の探索

本線から枝分かれした支線を探索する場合は、誘導アンテナによる探索方法を技術者 2 人で行ってください。オペレーターの 1 人は主回線上で受信機を操作します。もう 1 人のオペレーターは、発信機を主回線より約 2m 離れた位置から平行に移動していきます。受信機の信号が強く反応する時に、発信機が支線上にあることを示します。



【図 18】

## 隣接線への誘導

発信機の信号は他の電線及び鉄筋などが集中して敷設されている場所では、干渉や誘導を受けることがあります。このような状況下では、誤診断を防ぐために下記の作業を行ってください。

- 発信機の接続地点を変更します。可能であれば探索は支線の末端部分から配線(間)の集中する本線に向かって行います。
- アースの位置を変更します。
- 発信機のリード線が他の埋設線に近い場合に干渉が起こります。これを回避するには、
  - ①リード線の位置を変更する。可能であれば、リード線が直接地面に置かれた状態にならないようにツールボックスや他のもので支える。
  - ②アース棒を使用している場合は別の場所へ移動します。埋設線の大体の方向がわかっている場合は、延長リード線が埋設線に対して直角方向になるようにアース棒を使用します。
- 誘導法で探索する場合は、送信機を適宜回転させます。

## コンクリート上で探索する

鉄筋の誘導がコンクリート上での作業を困難にしますが、電線管がスラブに設置されている部分は測定可能です。

## Q&A よくある質問

Q：自然波モードで深さを探索することができますか。

A：できません。ただし自然波モードで埋設線を探索した後、発信機を併用した探索モードに切り替えることにより深度測定は可能です。

Q：ケーブルに近づいてもスピーカーの音がしないことがあります。信号リセットボタンを押す必要があるのですか。

A：いいえ。この機能は探索をわかりやすくする二次的な役割を果たすためのものです。LCD画面表示のレベルが75以上もしくは信号強度LEDがすべて点灯するような場合に音を発します。

Q：LCD画面にダッシュ（—）が表示された場合は何を意味しているのですか。

A：以下の2つのことが考えられます。

- ① 受信機が信号受信可能範囲を超えています。信号リセットボタンを1回押してください。まだダッシュが表示される場合は、受信機が信号を受信するまで信号リセットボタンを数回押しながら付近を探索してみてください。
- ② BLM2015 が正しく設置されていません。
  - 受信機のみで使用しているときは受信機操作画面のモードスイッチが【自然波】になっていて発信機の電源が切れていることを確認してください。また電池が消耗していないかどうか確認してください。（LCD画面に【BAT】と表示されている場合は電池の容量が不足しています。）
  - 受信機と探索機を併用している場合、以下のことを確認してください。
    - ✓ 発信機の電源が入っているか。
    - ✓ 発信機の切替スイッチは探索方法に適した位置になっているか。
    - ✓ 電池の容量が不足していないか。（発信機の電池消耗ランプが点灯していないこと、受信機のLCD画面に【BAT】と表示されていないこと）
    - ✓ 受信機のモードスイッチが探索モードになっているか。

Q：直接法の説明で“活線に発信機を設置する場合は、途中回線や電源付近を避け、回線や分岐点の末端に接続してください。”とありますがどう違うのですか。

A：発信機が支線の末端に設置された場合、信号の強度が強いまま支線に発信されます。このためよい探索結果が得られます。

発信機が途中回線や電源付近に設置された場合、信号強度はすべての支線に広がって弱められてしまいます。信号が弱いほど探索は難しくなります。

また、電源付近では電線・配管が密集していることがよくあります。これらの埋設物に信号が流れ混信の原因にもなります。

Q：コンクリートスラブで電線を探索するよい方法はありますか。

A：もし可能であれば電線へ発信機を接続してください。どんな場合でも直接法を使用することとできる限り良好なアースをとるようにしてください。自然波モードでは補強棒や他の配管を受信する場合があります。

## 仕様

### • 発信機

電 源	単3アルカリ乾電池 1.5V×4
対 応 電 圧	0~600VAC、0~300VDC
電 流	13mA (オープン) 150 mA (活線又は短絡線)
最大終端電力	250mW
発信周波数	33.3KHz
作 動 温 度	-17℃~60℃
湿 度 環 境	0%~80% (無結露状態)
作 業 高 度	最高 2000m
耐 圧	600VAC/300VDC

### • 受信機

電 源	単3アルカリ乾電池 1.5V×4
探索深度表示	3cm~450cm
深度精度	10%
探索精度	±2.5cm/深度最大7m
自然波受信周波数	12Hz~24kHz
探索周波数	33.3KHz
作 動 温 度	-17℃~40℃
相 对 的 湿 度	0%~70% (無結露状態)

## メンテナンス

### 電池交換



#### 警告！

電池ケースを開ける前に必ずリード線を回線からはずし電源を切ってください。この警告を無視して誤った取扱をすると、重傷もしくは死亡事故を招く恐れがあります。

#### ●受信機

1. 本体取手部分の電池カバーのねじをはずします。☞[図 19]
2. 電池カバーをはずします。☞[図 20]
3. 電池を交換します。(極性に注意してください)
4. 電池カバーとねじを取付けます。☞[図 21]



[図 19]



[図 20]



[図 21]

#### ●送信機

1. 本機を回線からはずします。
2. 本体裏面のねじをはずします。
3. 電池カバーをはずします。
4. 電池を交換します。(極性に注意してください)

### クリーニング

- 定期的に、湿らせた布で本機を拭いて下さい。研磨剤や溶剤は使用しないで下さい。

室内/野外での使用について：BLM2015 は雨の中で使用したり、直射日光が当たる場所に放置したりしないでください。

# 保証書

※ 御使用者

住所

氏名

モデル BLM2015

品番

保証期間 年 月より 2ヶ年

お願い 本保証書は、アフターサービスの際必要となります。  
お手数でも※印箇所にご記入の上本機の最終御使用者のお手許に保管  
してください。

## 保証規定

1. 保証期間中に正常な使用状態で、万一故障等が生じた場合は、保証規定に基づき無償で修理いたします。
2. 本保証書は、日本国内でのみ有効です。
3. 保証書の再発行はいたしません。
4. 下記事項に該当する場合は、無償修理の対象から除外致します。
  - a. 不適当な取扱い使用による故障
  - b. 設計仕様条件等を超えた取扱い、使用または保管による故障
  - c. 当社もしくは当社が委託した者以外の改造又は修理に起因する故障
  - d. その他当社の責任とみなされない故障

販売店名

輸入発売元 株式会社 グッドマン

〒236-0037 神奈川県横浜市金沢区六浦東 2-3-3

TEL 045-701-5680

FAX 045-701-4302

株式会社グッドマン