

ブザー付大型回転灯 遠隔作動システム

ブザー付大型回転灯遠隔作動システム

商品概要

- スイッチを押すと
ブザー付回転灯が作動

※スイッチを押している間のみ稼働

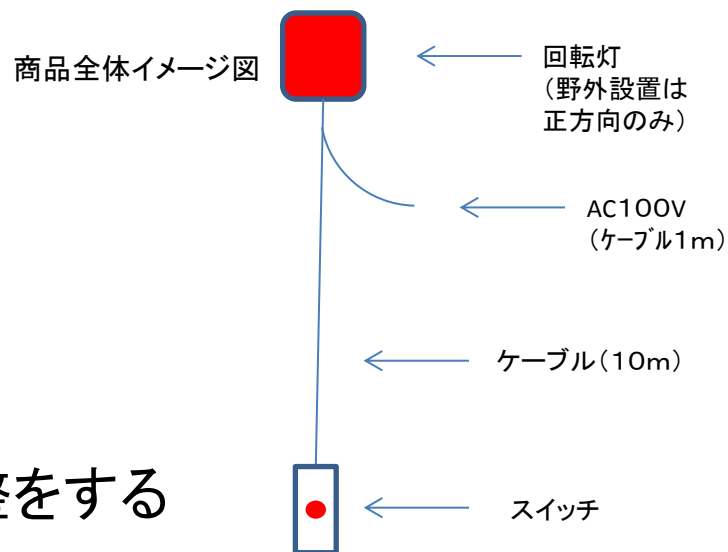
※ブザーは4段階に調整可能

※回転灯の防水等級IP23



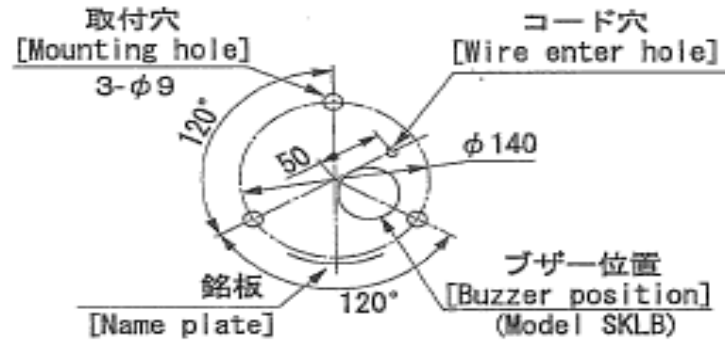
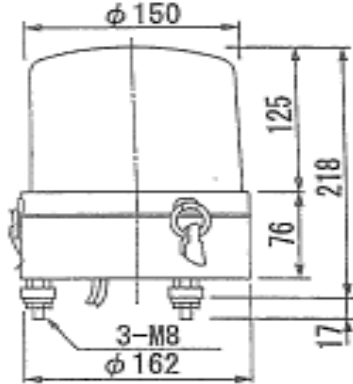
使用方法

- 商品を設置する
- AC100Vをつなぐ
- スイッチを押す※必要に応じて音量調整をする



回転灯サイズ

【Model:SKL,SKLA,SKLB】



ブザー部分は水濡れ厳禁

スイッチサイズ

75mm × 12.5mm × 6.5mm ※スイッチ突起部は除く

ケーブル長

10m

その他



- 音量調整方法
- 機器横のつまみを回します(4段階)
- 切(ならない)
- 弱(66dB/m)
- 中(70dB/m)
- 強(80dB/m)



スイッチ側

コンセント

回転灯側

スイッチ、回転灯接続部

コンセント接続なので、間に延長ケーブルを入れれば延長可
※延長の際はお客様責任にてお願いしています