

3 芯用

ER-S08003

転倒ます型雨量計感部

(OT-501・0.5mm)

取扱説明書

大田商事株式会社

転倒ます型雨量計感部取扱説明書
(OT-501・0.5mm)

◎概 要

本器は、降雨量を電気接点信号に変換して発信する装置で、電接计数器や電磁カウンター等と2芯のコードで接続して使用します。

◎仕 様

- | | |
|----------|--|
| 1. 型 式 | 転倒ます型 (OT-501 型) |
| 2. 出 力 | 降雨 0.5mm ごとに 1 接点パルス (無電圧) |
| 3. 誤 差 | 雨量 20mm まで 0.5mm 以内
雨量 20mm を超える時 3% 以内 |
| 4. 接点の種類 | リードスイッチ
(HSR-170 Hemetic Switch, Inc.) |
| 5. 接点時間 | 0.1 秒 以上 |
| 6. 接点容量 | 最大使用電流 1A DC
最大使用電圧 250V DC
最大使用容量 15W
(電流×電圧が 15W 以上にならないこと) |
| 7. 使用電圧 | 電圧が高いと危険ですので、50V 以下で使用して下さい。 |
| 8. 受水口径 | 200 φ mm |
| 9. 色 | 標準：胴 体 ステンレススチール地色、つやなし
受水口 5GY6/1 樹脂製・樹脂色
基 台 5GY6/1 樹脂製・樹脂色 |

※注 意

1. 負荷がインダクタンス (コイル) のものには負荷側にコイル部と並列にサージ吸収器 (サージアブソーバ又は、オードなど) を入れて下さい。

理 由

負荷 (電接计数器、電磁カウンターなど) がインダクタンス (コイル) の場合は雨量計の接点が離れる際に、高い逆起電圧が発生します。

2. 信号線が長く電線の静電容量が大きくなると (0.03 μF 以上) 接点 ON 時に過大電流が流れ接点が離れなくなる事があります。

対 策

信号線を雨量計に接続する際、1本の線と端子の間に数 Ω ～数100 Ω の抵抗を入れて下さい。

◎測定原理

雨を 200 ϕ の受水口で受け、ろ水器にて整流してから下の転倒ますへ落します。転倒ますは、それぞれ 0.5mm の降雨量に相当する水がたまると、その重さで倒れる 2つのバケットと、中心の支持軸で構成され、シーソーの様に交互に転倒しながらその度に電気接点の開閉をします。

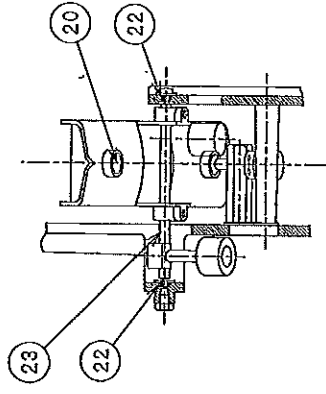
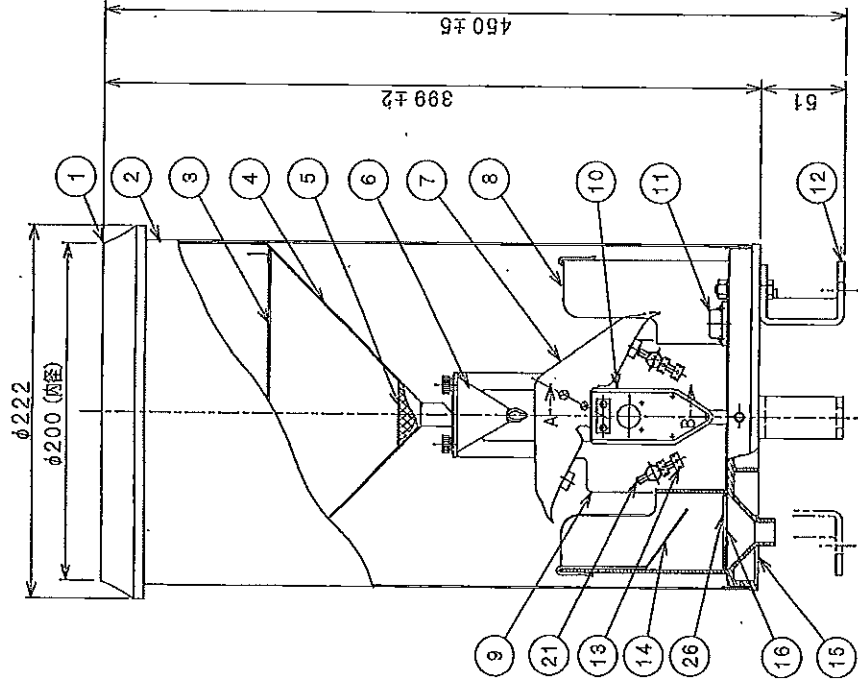
◎設 置

1. どの方向からの風であっても、雨が同じように受水口に入る場所を選んで設置します。
2. コンクリートなどで地面より 5cm 高くして、アンカーボルト (M10 SUS 製) 3本で底面が水平になる様に取付けます。
円筒下部にある 3個のねじを外し、円筒を上を引くと取り外すことができます。内部に水準器が付いていますのでこれを見ながら水平を出します。

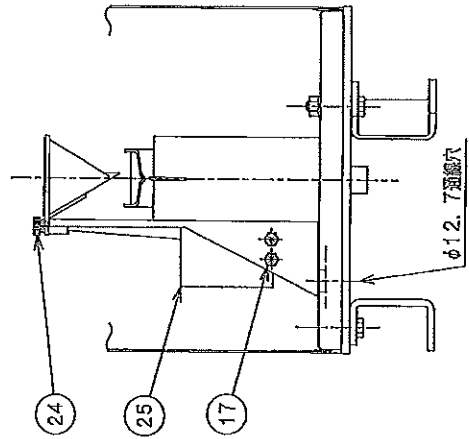
◎配線及び観測準備

1. 円筒を外して内部の端子に電線を接続します。
2. 転倒ますには運搬の際動かないように、スポンジがはめこんでありますので、設置後外して下さい。
3. 受信側と接続して電源を入れ、転倒ますを手で 2～3 回転倒させ、受信側へ正常に送信されているか見て下さい。
4. 受水口上部は正確な 200 ϕ の円形になっており、その先は刃のように鋭くなっているため、保護カバーの付いているものがあります。
これは使用の際外して下さい。尚、取扱の際この刃部を傷つけない様に注意してください。

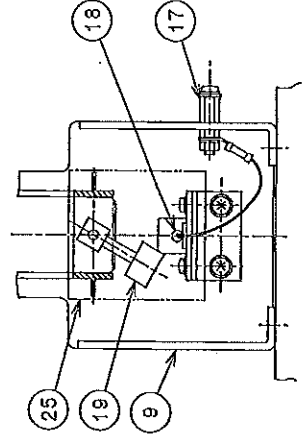
NO	名 称	数量	材 質 其 他
1	受水口	1	ポリカーボネイト樹脂 (G10%)
2	胴 体	1	SUS304 (0.6t)
3	ろ過網 大	1	SUS304
4	ろ過網 小	1	アルミニウム (塗装)
5	ろ水器	1	SUS304
6	駆動ます	1	ポリカーボネイト樹脂
7	排水筒 (集合と一体)	2	ポリカーボネイト樹脂 (G10%)
8	基板	1	ポリカーボネイト樹脂 (G10%)
9	軸受板	1	ポリカーボネイト樹脂 (G10%)
10	水受け	1	表面ガラス
11	取付脚	3	SUS304
12	ストッパーねじ	2	SUS303
13	水受け網	2	SUS304
14	集合	1	ポリカーボネイト樹脂 (G10%)
15	防虫網	2	SUS304
16	出力端子	2	黄銅 (クロムメッキ)
17	リードスイッチ	1	表面ガラス
18	マグネット	1	JISMCA18
19	受け石	2	スノー
20	ストッパーヘッド	2	440C (ステンレス鋼)
21	軸受	2	セラマイク
22	駆動ます軸	1	SUS304
23	ろ水器取付ねじ	2	黄銅 (ニッケルメッキ)
24	スイッチ部カバー	1	アルミニウム
25	止め釘	2	SUS304



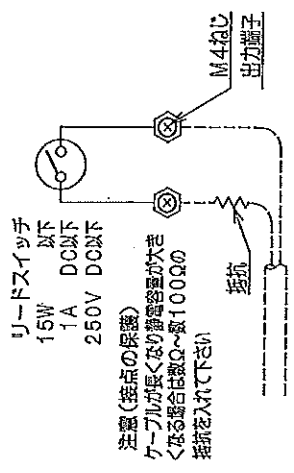
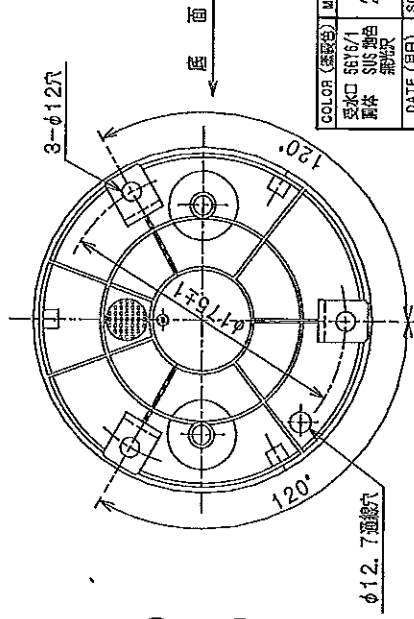
A-A断面 (尺度1/2)



内部側面



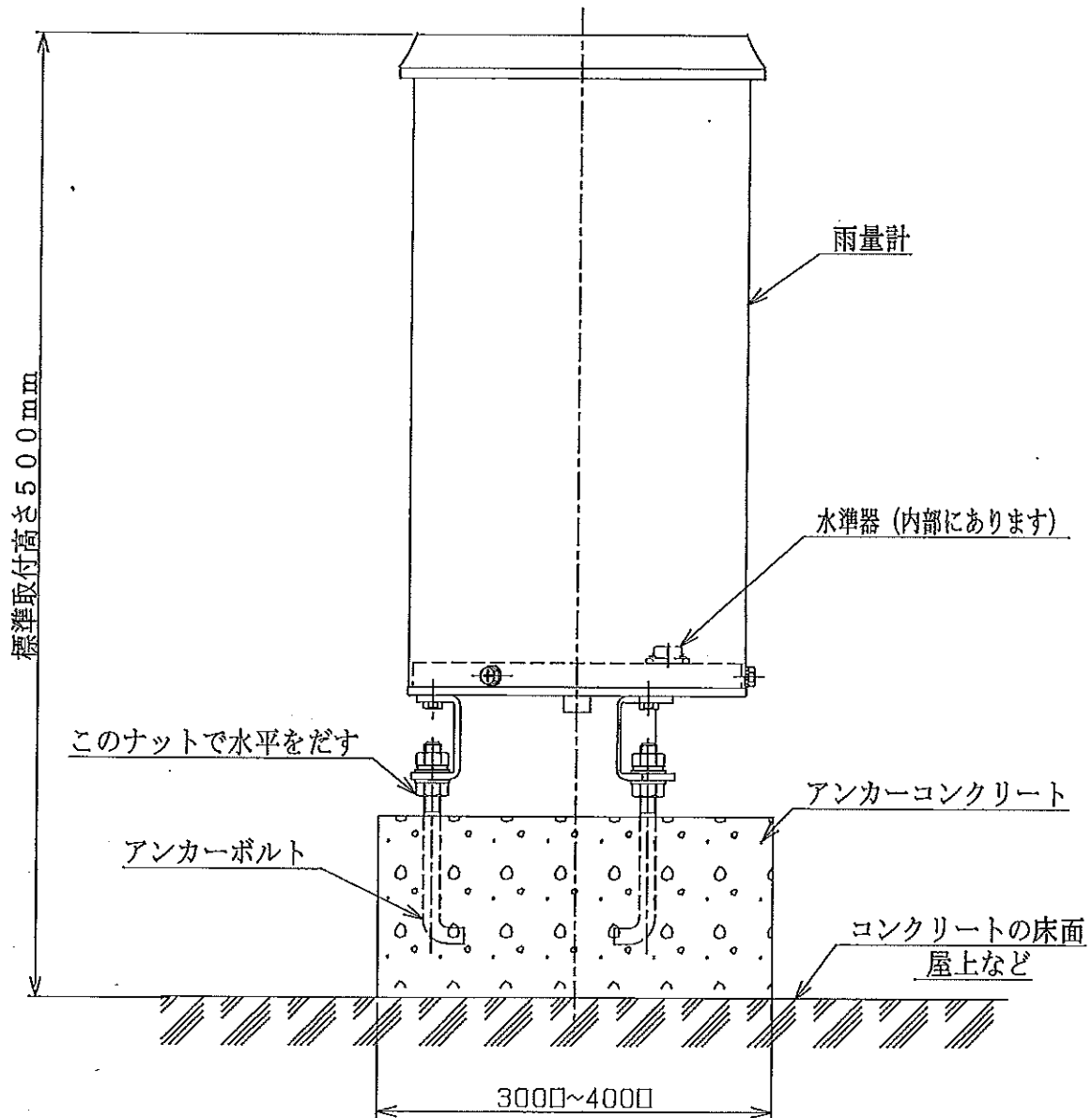
駆動ますの反対面より見た図 (尺度1/2)



高さ: 0.5mm
 胴体: SUS304 (0.6t) 口金: PC樹脂

COLOR (塗膜色)	DRY	CHECK	DRY
受水口 5B16/1 胴体 SUS 304 網目			川合
DATE (日付)	SCALE (尺度)	REG. NO.	
2006/9/18	1/3		

転倒ます型雨量計
 R1-501
 DWG. NO. (図番) 804-068



1. アンカーボルトは錆びると発信器の交換などが、困難になります。
ステンレススチール製又は亜鉛溶融メッキのものを使用します。
2. アンカーコンクリートと床面との結合が弱い場合は、アンカーコンクリートを大きくして重くします。(標準取付高さは、500 mm以上になります)
3. 地面にアンカーコンクリートを設ける場合は、地表より3~5 cm位高くし地中に40~50 cm埋めこみます。

雨量計感部 設置図