

COSMOS

半導体材料ガス検知器

XPS-7

取扱説明書

- この取扱説明書は、必要ときにすぐ取り出して読めるよう、できるだけ身近に大切に保管してください。
- この取扱説明書をよく読んで理解してから正しくご使用ください。



新コスモス電機株式会社
NEW COSMOS ELECTRIC CO., LTD.

●保管時における環境・処置方法について、下記の事項を必ずお守りください。

- ⚠警告：高温・多湿の場所に長く放置しないでください。性能を損なう恐れがあります。
- ⚠注意：急激な温度・湿度の変化は避けてください。性能を損なう恐れがあります。
- ⚠注意：本器を長期間使用しない場合は、電池を取り出した状態で保管してください。

2 包装内容物の説明

●包装箱を開けると、下記のものが入っています。使用前に必ずすべてが揃っているか確認してください。

<input type="checkbox"/> ガス検知器本体……………	1	<input type="checkbox"/> フィルタ……………	2
<input type="checkbox"/> ショルダーベルト……………	1	<input type="checkbox"/> 単3形アルカリ乾電池……………	4
<input type="checkbox"/> ガス導入管……………	1	<input type="checkbox"/> 検査成績書……………	1
<input type="checkbox"/> 取扱説明書……………	1	<input type="checkbox"/> 登録カードおよび保証書……………	1

3 センサユニット

型式	対象ガス		F. S	警報設定値	
				1段目	2段目
XDS-7NH	NH ₃	アンモニア	100ppm	12ppm	25ppm
XDS-7SH	SiH ₄	シラン	25ppm	2.5ppm	5ppm
XDS-7DC	SiH ₂ Cl ₂	ジクロルシラン	25ppm	2.5ppm	5ppm
XDS-7AH	AsH ₃	アルシン	250ppb	25ppb	50ppb
XDS-7PH	PH ₃	ホスフィン	1ppm	0.15ppm	0.3ppm
XDS-7BH	B ₂ H ₆	ジボラン	500ppb	50ppb	100ppb
XDS-7SE	H ₂ Se	セレン化水素	250ppb	25ppb	50ppb
XDS-7GH	GeH ₄	ゲルマン	1ppm	0.1ppm	0.2ppm
XDS-7CL	Cl ₂	塩素	5ppm	0.25ppm	0.5ppm
XDS-7CF	ClF ₃	三フッ化塩素	1ppm	0.05ppm	0.1ppm
XDS-7HC	HCl	塩化水素	25ppm	2.5ppm	5ppm
XDS-7HF	HF	フッ化水素	10ppm	1.5ppm	3ppm
XDS-7HB	HBr	臭化水素	10ppm	1.5ppm	3ppm
XDS-7NO	NO	一酸化窒素	100ppm	12ppm	25ppm
XDS-7HS	H ₂ S	硫化水素	50ppm	5ppm	10ppm
XDS-7CO	CO	一酸化炭素	250ppm	12.5ppm	25ppm
XDS-7DS	Si ₂ H ₆	ジシラン	25ppm	2.5ppm	5ppm
XDS-7F2	F ₂	フッ素	5ppm	0.5ppm	1ppm
XDS-7OZ	O ₃	オゾン	1ppm	0.05ppm	0.1ppm

表以外のガスについてはお問い合わせください。

目次




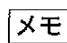
1	はじめに	1
2	包装内容物の説明	2
3	センサユニット	2
4	各部の名称と説明	3
5	使用方法	6
5-1	乾電池のセット	6
5-2	センサユニットのセット	7
5-3	電源投入	8
5-4	検知	8
5-5	検知終了	8
6	ロガー機能	9
7	フィルタの交換方法	10
8	日常点検および定期点検	11
9	故障とお考えになる前に	11
10	消耗品とオプション品	11
11	保証書と登録カード	12
12	仕様	12

1 はじめに


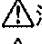
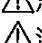


- このたびは、半導体工場用ガス検知器XPS-7をお買い上げいただき、誠にありがとうございます。本器を正しくお使いいただくために、この取扱説明書を必ずお読みください。
- 本器は半導体工場でのガス漏洩を検知するためのガス検知器です。また、センサユニット（別売り）を交換することにより各種ガスの検知が行えます。
- ガス検知器を使用したことのあるないに関わらず、この取扱説明書をよく読んで内容を理解してください。
- 本器の使用目的以外には使用しないでください。また、取扱説明書に書かれていない使用方法では使用しないでください。

●シンボルマークの説明

本器を安全に使用していただくために次のようなシンボルマークを使用しています。

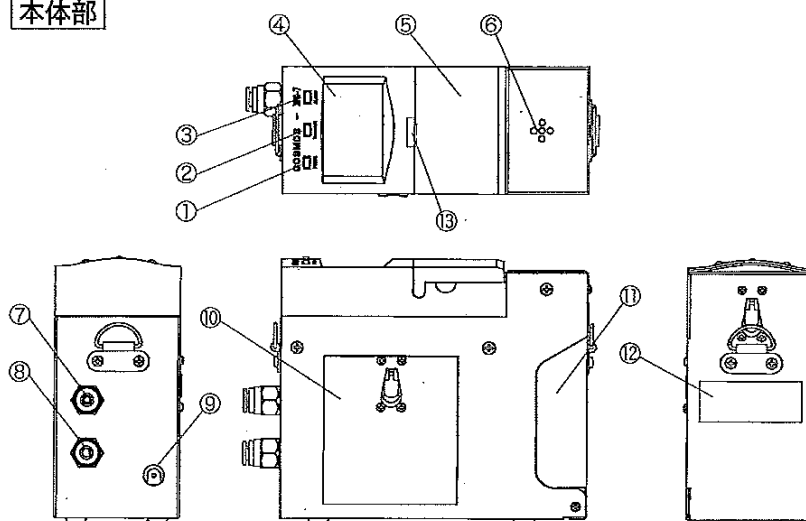
 危険	回避しないと、死亡または重傷を招く切迫した危険な状況の発生が予見される内容を示しています。
 警告	回避しないと、死亡または重傷を招く可能性がある危険な状況が生じることが予見される内容を示しています。
 注意	回避しないと、軽傷を負うかまたは物的障害が発生する危険な状況が生じることが予見される内容を示しています。
 メモ	取扱い上のアドバイスを意味します。

●安全にご使用いただくために、下記の事項を必ずお守りください。

-  **警告**：本器は防爆構造ではありません。非危険場所でご使用ください。
-  **注意**：本器は防滴構造ではありませんので、水等がかからないようにしてください。
-  **注意**：落としたり、ぶつけたり等の強い機器的ショックなどは避けてください。
-  **注意**：本器の電源投入は必ず清浄空気中に行ってください。ガス雰囲気中に行くと、正常な検知ができません。また、性能を損なう恐れもあります。
-  **注意**：本センサユニットの有効期限は6ヶ月です。ご使用前に必ずセンサユニットの有効期限を確認してください。有効期限を過ぎたセンサユニットを使用した場合、正常なガス検知が出来ない場合があります。

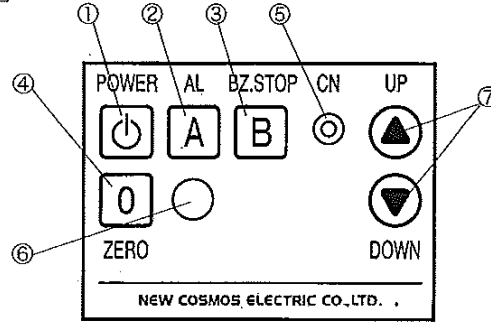
4 各部の名称と説明

本体部



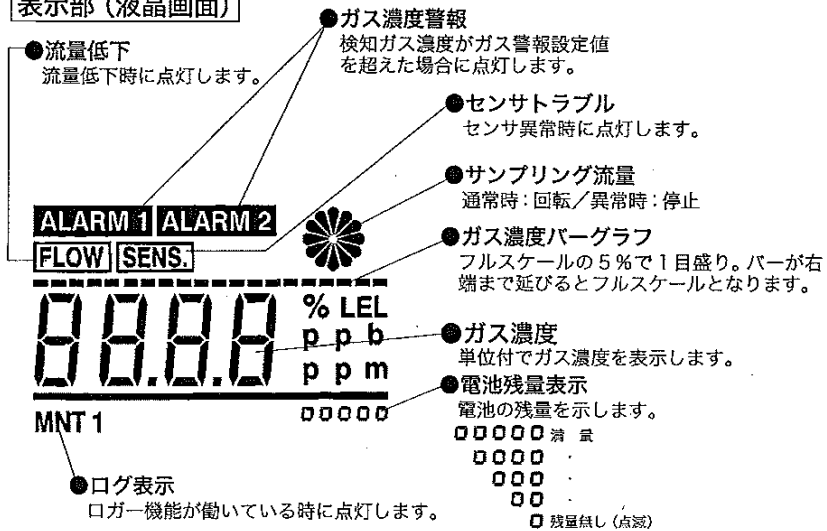
番号	名 称	はたらき
①	POWER ランプ	電源投入時の暖気運転中は緑点滅し、その後緑点灯します。
②	TROUBLE ランプ	トラブル時に黄色点滅します。
③	ALARM ランプ	検知ガス濃度がガス警報設定値を超えた場合に赤点滅します。
④	液晶画面	ガス濃度等を表示します。
⑤	操作部カバー	キースイッチを操作する際、軽く手前に引いて開けます。
⑥	ブザー穴	
⑦	吸引口	ガスの吸引口です。ここに導入管を接続します。外径φ6
⑧	排気口	ガスの排気口です。外径φ6
⑨	アダプタ接続コネクタ	AC100V/DC6V専用アダプタ(オプション)を接続します。
⑩	電池蓋	電池を入れる際、パチン錠を持ち上げて外します。
⑪	センサ蓋	センサユニットをセットする際、パチン錠を持ち上げて開けます。
⑫	センサ窓	この窓から搭載センサユニットの確認ができます。
⑬	LED (電池挿入確認用)	電源OFF時操作部カバーを開けるとLEDが赤点灯しています。このLEDは電池を入れると点灯します。また電池残量が少なくなると明るくなります。

キースイッチ



番号	名称	はたらき
①	POWERスイッチ	長押しにて電源を入切します。
②	警報設定確認スイッチ	警報設定値確認用のスイッチです。押すごとに1段目警報設定値→2段目警報設定値→ガス濃度と変わります。
③	ブザー停止スイッチ	
④	ゼロ調整スイッチ	長押しで自動的にゼロ点を調整することができます。
⑤	CNジャック	ログデータ収集の際、コミュニケーションアダプタ「CA-7」(オプション)のプラグを接続します。
⑥	特殊スイッチ	ロガー機能を使用する際に使用します。
⑦	UP、DOWNスイッチ	ロガー機能を使用する際、開始時刻の設定等に使用します。

表示部 (液晶画面)



5-3 電源投入

- ①POWERスイッチ長押しでブザーが鳴動、POWERランプ緑点滅し自己診断中(約30秒)となります。
- ②自己診断終了後オートゼロ調整が行われ、POWERランプが緑点灯に変わり測定可能となります。

△注意: ●電源投入は清浄雰囲気で行い、暖機運転中はガスを吸引させないでください。正しくゼロ調整されず、正常なガス検知ができません。
●電源断後、電源を再投入する場合は1秒以上時間をおいてから電源投入してください。

5-4 検知

検知しようとするところに検知棒を近づけます。ガスを検知するとガス濃度が表示され、ガス濃度がガス警報設定値を超えるとALARMランプ、ブザーが動作します。

△注意: 水等の液体を吸引させないでください。故障の原因となります。

5-5 検知終了

検知が終了したら、ガス濃度表示が「0」になるまで清浄空気を吸引させた後、POWERスイッチを長押しして電源OFFにします。

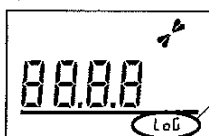
△注意: 吸着性ガスを検知対象とする場合は、検知終了後、次回のガス検知に備えて新しいフィルタエレメントに交換するようにしてください。汚れたフィルタエレメントのまま使用すると正しくガス検知できません。

6 ログ機能

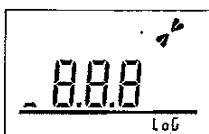
本体に測定データを最大22時間分記録することができます。記録したデータは別売オプション（9. 消耗品とオプション品参照）を使ってパソコンに取り込むことができます。

メモ

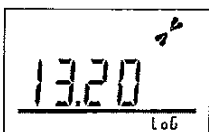
- ログ開始後10秒毎のガス濃度の最大値を記録します。
- ログデータは本体に上書き保存されるため、古いログデータは消去されます。
- 電源をOFFにするとログ機能は終了します。
- 日付設定はありません。
- ログデータのパソコンへの取り込み方法は別冊「XPS-7用ログデータ収集ソフトウェア XPS7L 取扱説明書」を参照してください。



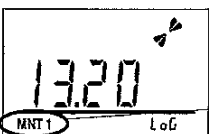
①通常状態でDOWNスイッチ（▼）を1回押すと液晶画面右下に「LOG」と表示され、ログ開始時刻の入力画面になります。



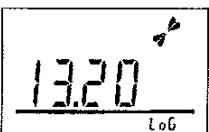
②特殊スイッチを押すと時刻の入力桁が点滅しますので、UP、DOWNスイッチ（▲▼）でログ開始時刻を入力します。



(例) -ログ開始時刻が「午後1時20分」の場合は左画面のように入力します。

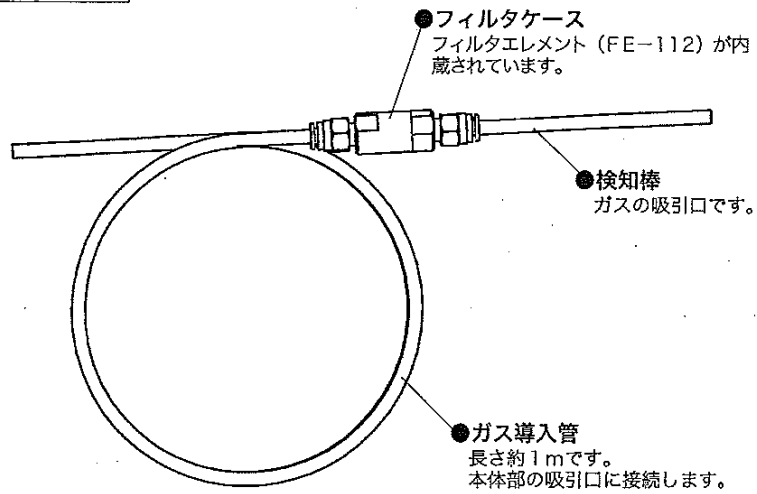


③時刻入力後の画面でZEROスイッチを長押しすると、液晶画面左下に「MNT1」と表示されログの記録が開始されます。



④ログの記録を終了するには、液晶画面右下に「LOG」が表示されている画面で、ブザー停止スイッチ（B）を押すと「MNT1」の表示が消えて終了できます。

導入管 AS.



メモ 導入管の着脱方法

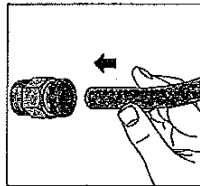
●装着方法

導入管を吸引口継手に差し込むとロック爪で固定され、導入管外周がシールされます。

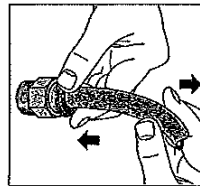
装着後、導入管を引いて抜けないことを確認してください。

●取り外し方法

継手の開放リングを押しながら導入管を引き抜きます。



装着図



取り外し図

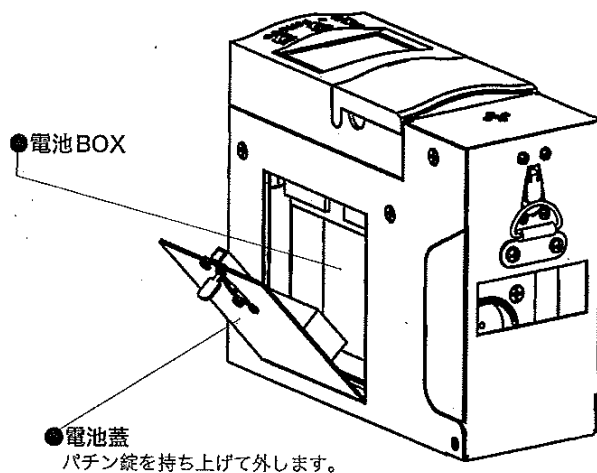
5 使用方法

- 使用前には必ず日常点検（P11参照）を行ってください。点検を行わずに使用すると、正常な検知ができない場合があり、漏洩検査等にお役に立てない場合があります。

⚠注意：本器の電源投入は必ず清浄空気中に行ってください。ガス雰囲気中で行うと、正常な検知ができません。また、性能を損なう恐れもあります。

5-1 乾電池のセット

- ①電池蓋のパチン錠を持ち上げて、手前に引き電池蓋を取り外します。
- ②付属の単三乾電池4本を電池BOXの+、-の向きに合わせて正しくセットします。
- ③電池蓋を元通りに取付けます。



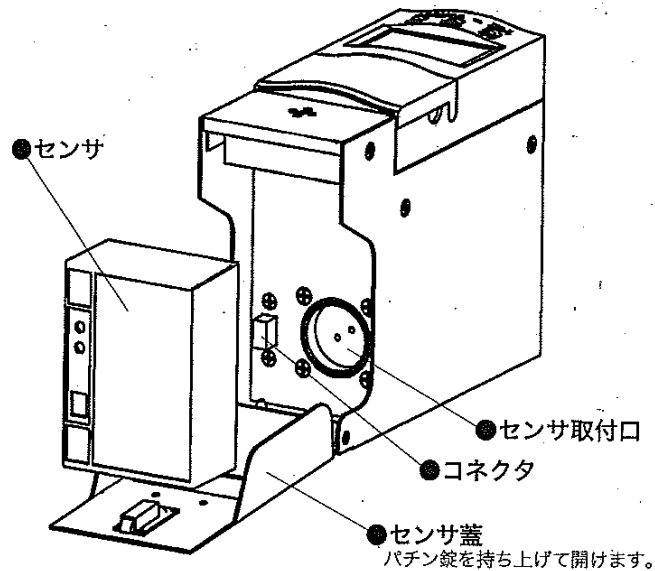
⚠警告：電池は4本同時に新しいものに交換してください。
また、交換時は同一メーカーで同一型式としてください。

⚠注意：下記の場合、必ず電池交換をしてください。（電池残量について）

- ①電源ON時、電池残量表示 [□] (P-4表示部参照) が点滅した場合。
- ②電源ON操作をしても起動しない場合。
- ③電源OFF時、電池挿入確認用LED (P3-⑬参照) の赤点灯が非常に高輝度になった場合。(①の場合に高輝度になります)

5-2 センサユニットのセット

- ①センサ蓋のパチン錠を持ち上げて、手前に引きセンサ蓋を開けます。
- ②センサユニットをセンサ取付口とコネクタの位置に注意して押し込みます。
- ③センサユニットが確実にセットできたら、センサ蓋を元通りに取付けます。



- ⚠注意:**
- センサユニットが十分にはまっていない状態で使用すると気密不良を生じ正常なガス検知ができません。必ず最後まではめ込んでください。
 - センサユニットは専用通電台（別売）で通電してください。無通電状態のセンサユニットでは正常なガス検知ができません。また、電源投入時センサトラブルを発する場合があります。尚、本器にセットされている場合は電源をOFFにしてもセンサユニットは通電されています。（但し、電池残量がある場合）
 - センサユニットの定期交換時（工場からの輸送）は、本器または専用通電台（別売）に装着して十分通電した後、電源投入して使用してください。
 - 本器の対応センサユニットはXDS-7です。CDS-7、COS-7、CHS-7等のセンサユニットは使用できません。

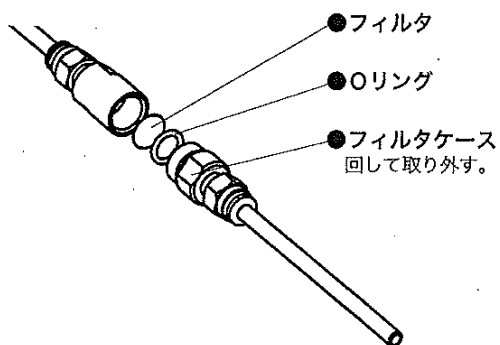
メモ

●通常状態でUPスイッチ(▲)またはDOWNスイッチ(▼)を数回押すと、液晶画面右下が下記のような表示となりますが、工場出荷時の調整値ですのでお客様では使用いたしません。

25 0 CG 40 F PH3 Pr 80 P 200

7 フィルタの交換方法

- ①フィルタケースの検知棒側を回して外します。
- ②フィルタケース内のOリングとフィルタをピンセット等で取り出します。
- ③フィルタケースに新しいフィルタを挿入してからOリングを入れます。
- ④元通りにフィルタケースを組み立てます。



8 日常点検および定期点検

日常点検

- ガス導入管の確認
ガス導入管のチューブに損傷がないですか？損傷がある場合は、新しいものと交換してください。
- フィルタの確認
・ フィルタケース内のフィルタが汚れて変色している場合は、交換を行ってください。

定期点検

- 機器の精度を維持するために、1年に1回以上はお買い上げ店または弊社に点検調整（定期点検）をお申し付けください。
- センサユニットは6ヶ月交換となります。

メモ 本体部のお手入れの際は、柔らかい、水で浸した布等で拭いてください。

9 故障とお考えになる前に

症 状	原 因	処 置	参照ページ
POWERスイッチを長押ししても電源が入らない	電池の極性が逆	正しく入れ直す	P6
	電池の寿命	新しい電池に交換する	
流量低下異常となる	センサユニットがセットされていない	センサユニットをセットする	P7
	フィルタの目詰まり	新しいフィルタに交換する	P10
センサ異常となる	センサユニットが十分通電されていない	センサユニットを十分通電してからセットする。	P7
	センサユニットの寿命	新しいセンサユニットと交換する	P7

10 消耗品とオプション品

品 名	型 式	備 考
センサユニット	XDS-7□	対応ガス種については弊社までお問い合わせください。
フィルタ (10枚セット)	FE-112	
AC100V/DC6V専用アダプタ		AC100Vで使用するための専用アダプタです。
通電台	EC-7	センサユニットを同時に6個通電することが出来ます。
ログデータ収集ソフトウェア	XPS7L	
コミュニケーションアダプタ	CA-7	ログデータをパソコンに取り込む際に必要です。
シリアルクロスケーブル	KRS-L09-2K	

11 保証書と登録カード

● 保証書と登録カード

包装箱の中に、保証書と登録カードが入っています。ご購入時には販売店にて、お買上げ店名、お買上げ年月日を記入することになっておりますので、ご確認をお願い申し上げます。また、登録カードは、お客様と弊社とのパイプ役として活用させていただきますので、ご面倒でも必ずご返送ください。

● 保守点検のお願い

(1)お買い上げいただきましたガス検知器は、精密機器です。精度を維持し、安全を確保して頂くためには、皆様方をお願いする日常点検のほかに、1年に1回以上は、お買い上げ店または弊社に点検・調整定期点検をお申し付けください。なお、日常点検について不明な点は、弊社までお問い合わせください。また、定期点検は定期点検契約により実施させていただきます。

(2)機器の修理につきましては、お買い上げ店または直接弊社までご連絡ください。(送料は、お客様負担とさせていただきます。)

● 保証について

保証期間中に、取扱説明書に沿った正常なご使用状態で万一故障した場合には、保証書の記載内容に基づいて修理いたします。詳しくは保証書をご覧ください。

12 仕様

検知対象ガス	半導体材料ガス
検知原理	定電位電解式
ガス採気方式	ポンプ吸引方式
測定範囲	仕様による
濃度表示方式	液晶表示
指示精度※1	FS±10%以内
応答時間※1	60秒以内(60%応答)
電源	単3形アルカリ乾電池4本、またはDC6V(AC100V/DC6V専用アダプタによる)
電池使用時間※2	連続12時間以上(アルカリ乾電池にて無警報時、20°Cの場合)
使用温度範囲	0~40°C
外形寸法	62(W)×150(H)×128(D)mm(突起部除く)
重量	約1.3kg

※1 同一測定条件下による。

※2 環境条件、使用条件、保存期間、電池メーカーなどにより異なる場合があります。

MEMO

● この取扱説明書を紛失された場合

万一この取扱説明書を紛失された場合は、弊社、下記最寄りの支社
または営業所までご連絡ください。

代理店・販売店



新コスモス電機株式会社

本社	〒532-0036 大阪市淀川区三津屋中2-5-4	TEL(06)6308-2111(内)
東京支社	〒105-0013 東京都港区浜松町2-6-2(藤和浜松町ビル3F)	TEL(03)5403-2704(内)
中部支社	〒481-0003 名古屋市東区筒井3-27-17(A.T.3ビル6F)	TEL(052)933-1833(内)
札幌営業所	〒004-0013 札幌市厚別区もみじ台西7-11-8	TEL(011)888-1811(内)
仙台営業所	〒983-0852 仙台市宮城野区豊岡4-4-7(ステージ2ビル2F)	TEL(022)295-6061(内)
新潟営業所	〒950-0835 新潟市江南6-2-1(ヨシックスビル)	TEL(025)287-3030(内)
静岡営業所	〒422-8062 静岡市稲川3-1-20(ハギワラビル2F)	TEL(054)288-7051(内)
北陸営業所	〒920-0065 金沢市二ツ屋町6-1(アービュースカビル2F)	TEL(076)234-5811(内)
広島営業所	〒730-0851 広島市中区鞆町9-4	TEL(082)234-3711(内)
九州営業所	〒812-0013 福岡市博多区博多駅前3-1-1(MOFITZビル5F)	TEL(092)431-1881(内)
岡山出張所	TEL(066)244-4881(内)	岡山メンテナンス出張所 TEL(0834)22-6352(内)

この取扱説明書は、再生紙を使用しています。



XPS-7T(01)0503.100