

OX400  
低濃度ジルコニア式酸素濃度計  
[スタイル：S2]

IM 11M10B01-01

# はじめに

この度は OX400 低濃度ジルコニア式酸素濃度計をご採用いただきまして、ありがとうございます。

OX400 低濃度ジルコニア式酸素濃度計の性能を十分発揮させるため、使用する前に取扱説明書を必ずお読みください。

関連するドキュメントは以下のとおりです。

一般仕様書 GS 11M10B01-01  
取扱説明書 IM 11M10B01-01 (本書)

形名の基本コードまたは付加コードに "Z" (特殊仕様) が含まれている製品には、専用の取扱説明書が付く場合があります。その場合、本書に加えて専用の取扱説明書も必ずお読みください。

## ■ 本製品の保護・安全および改造に関する注意

- ・ 本製品および本製品で制御するシステムの保護・安全のため、本製品を取り扱う際は、説明書に記載されている安全に関する指示事項に従ってください。なお、これらの指示事項に反する扱いをされた場合、当社は安全性の保証をいたしかねます。
- ・ この説明書で指定していない方法で使用すると、本機器の保護機能が損なわれることがあります。
- ・ 本製品および本製品で制御するシステムに対する保護・安全回路を設置する場合は、本製品外部に別途用意するようお願いいたします。
- ・ 本製品の部品や消耗品を交換する場合は、必ず当社の指定品を使用してください。
- ・ 本製品を改造することは固くお断りいたします。
- ・ 本製品および説明書では、安全に関する以下のようなシンボルマークを使用しています。



「警告」、「注意」を示しています。製品においては、人体および機器を保護するために、説明書を参照する必要がある場所に付いています。また、説明書においては、感電事故など、取扱者の生命や身体に危険が及ぶ恐れがある場合に、その危険を避けるための注意事項を記述してあります。

## ■ 説明書に対する注意

- ・ 説明書は、最終ユーザまでお届けいただき、最終ユーザがお手元に保管して随時参照できるようにしていただきますようお願いいたします。
- ・ 本製品の操作は、説明書をよく読んで内容を理解したのちに行ってください。
- ・ 説明書は、本製品に含まれる機能詳細を説明するものであり、お客様の特定目的に適合することを保証するものではありません。
- ・ 説明書の内容の一部または全部を、無断で転載、複製することは固くお断りいたします。
- ・ 説明書の内容については、将来予告なしに変更することがあります。
- ・ 説明書の内容について、もしご不審な点や誤り、記載もれなどお気づきのことがありましたら、当社の説明書作成部署、当社の営業、またはお買い求め先代理店までご連絡ください。

## ■ 本製品の免責について

- ・ 当社は、保証条項に定める場合を除き、本製品に関していかなる保証も行いません。
- ・ 本製品のご使用により、お客様または第三者が損害を被った場合、あるいは当社の予測できない本製品の欠陥などのため、お客様または第三者が被った損害およびいかなる間接的損害に対しても、当社は責任を負いかねますのでご了承ください。

## ■ ハードウェア製品について

### ● 外観、付属品の確認

本製品がお手元に届きましたら以下の項目を確認してください。

- ・ 外観チェック
- ・ 標準付属品

### ● 形名、仕様コードの確認

本製品に貼付されたネームプレートに形名および仕様コードが記載されています。この番号と一般仕様書（General Specification）に記載されている形名および仕様コード一覧を照合し、製品がご注文の仕様どおりであることを確認してください。お問い合わせ事項が生じましたら、当社の営業またはお買い求め先代理店へご連絡ください。

## ■ 説明書中のシンボルマーク

説明書中のシンボルマークは、以下の内容を示します。

### 警告

回避しないと、死亡または重傷を招くおそれがある危険な状況が生じることが予見される場合に使う表示です。本書ではそのような場合その危険を避けるための注意事項を記載しています。

### 注意

回避しないと、軽傷を負うかまたは物的損害が発生する危険な状況が生じることが予見される場合に使う表示です。本書では取扱者の身体に危険が及ぶ恐れ、または計器を損傷する恐れがある場合、その危険を避けるための注意事項を記載しています。

### 注記

操作や機能を知るうえで、注意すべきことがらを記載しています。



## ■ 本取扱説明書で使用する固有の表記について

本取扱説明書では、操作キーや表示部に表示される内容、ランプ表示を本文中などで具体的に説明する場合は、原則として次のように表します。

### ● 操作キー

[ ]で示します。 例：[ENT] キー

### ● 表示部の表示内容

「 」で示します。 例：主表示→「HEAt」  
 例：副表示→「CAL」  
 例：データ表示→「10.00」（点灯状態）  
 例：LED ランプ→  PPM （点灯状態）、  PPM （消灯状態）

### ● 点滅状態の図示

斜体文字あるいは  マークで表します。

点滅状態 *1.000* 点滅状態(小数点) *1.000*

### ● デジタル文字の表現

OX400 のデジタル表示は 7 セグメントの英数字で表わされます。表示器での表示文字と説明用英数字の対応は図 5.2 を参照してください。

## ■ 運転パラメータ

本器のパラメータは、表 8.1 の初期値で出荷されます。使用目的に合わせ変更してください。変更操作については「6.運転とパラメータ」を参照してください。変更後の運転パラメータは、表 8.1 のユーザ設定値として控えることをお勧めします。

## ■ 使用上の注意

本機器は、IEC 規格の一般安全に基づいた製品です。ご使用に当たっては、以下の注意事項を必ずお守りください。



### 取扱注意

- 設置場所  
OX400 は防爆構造ではありませんので、爆発雰囲気での使用はできません。「3.1 設置場所」も参照してください。
- 電源  
機器の電源電圧仕様が、供給電源の電圧に合っているか必ず確認した上で電源を入れてください。
- 保護接地  
感電防止のため本機器の電源プラグは、必ず 3P 保護接地付のコンセントに接続してください。
- ヒューズ  
火災防止のためヒューズは必ず指定のものをご使用ください。ヒューズ交換は、必ず電源を OFF にしてから行ってください。またヒューズホルダは、絶対に指定のヒューズ以外のものを使用しないようにしてください。
- カバーの取り外し  
機器の内部には高温部があり直接接触すると火傷の危険があります。センサ交換時以外は絶対にカバーを外さないでください。

- センサ交換に際しカバーを開ける時は、電源スイッチを「OFF」にして、電源コンセントを抜いた後 1.5 時間以上経過してから開けてください。
- 機器背面の端子台への配線時は、感電防止のため電源コンセントを抜いた状態で行ってください。また配線後は、取付けられていた専用端子カバーをねじで確実に固定してください。
- 本機器は、屋内仕様の測定器ですので、直射日光や風雨のあたる場所には設置しないでください。
- 振動や衝撃を受ける場所では使用しないでください。内部にあるセンサが破損、損傷する恐れがあります。
- ガス入口には規定以上の圧力をかけないでください。機器を破損する恐れがあります。必ず規定の圧力に調整してから測定ガスを導入してください。
- ガス配管には金属配管を使用してください。特に 1 vol% 以下の酸素濃度を扱う場合には、ポリエチレン、ビニール、ゴム、プラスチック等の配管材料では、酸素の透過や吸着が大きく、測定値に大きな誤差を生じる恐れがあります。
- 測定ガス中に腐食性ガス成分 (H<sub>2</sub>S、SO<sub>x</sub>、HCl、NH<sub>3</sub>、HF 等) や被毒性物質 (Si、Sn、Cd、Te、As、P 等) が含まれていますとセンサが劣化する恐れがあります。機器の前段にて活性炭等のフィルタで除去してからガスを導入してください。
- 測定ガス中に可燃性ガスが含まれていますと燃焼により測定ガス中の酸素が奪われ測定値に誤差を生じます。機器への導入前段にてフィルタ等で除去してください。
- 測定ガス温度は、50℃以下になるようにしてください。
- 測定ガス中に水滴が含まれているとセンサを破損する恐れがありますのでご注意ください。
- 供給ガス (測定およびアスピレータ用) 流量、圧力は、できるだけ変動のない状態で導入してください。
- 測定ガス排出口は、大気開放でご使用ください。どうしても排出ガスを配管で引き回す場合は、背圧がかからないようにできるだけ大きな口径の配管をご使用ください。
- 付属の電源コードは他の機器へ転用しないでください。
- 電源コードの基本仕様コードが「-M」、「-D」以外は、PSE マークが付いていないため、日本国内では使用できません。

## ■ 欧州認定代理人

欧州経済領域における本製品の認定代理人、および当社の販売チャネルを介した欧州共同体 / 欧州経済領域市場への本製品の輸入業者は、次のとおりです。

横河ヨーロッパ (Yokogawa Europe B.V.)  
Euoweg 2, 3825 HD Amersfoort, The Netherlands

## ■ 英国市場への輸入業者

UKCA マークに関連して、当社の販売チャネルを介した英国市場への本製品の輸入業者は、次のとおりです。

Yokogawa United Kingdom Limited  
Stuart Road Manor Park Runcorn, WA7 1TR, United Kingdom

## ◆ 納入後の保証について

- 当該製品を無断で改造することは固くお断りします。
- 保証の期間は、ご購入時に当社よりお出しした見積書に記載された期間とします。保証サービスは、当社の規定に従い対処致します。当社が定める地域以外における出張修理対象製品の修理の場合は、保証期間中においても技術者派遣費が有料となります。
- 保証期間内に、当社納入品に当社の責任による故障を生じた場合には、故障が生じた納入品を、当社指定の販売窓口または最寄のサービス事業所にお持込みいただくか、お送りください。  
その納入品の故障部分の交換、または修理を行い、返送させていただきます。
  - 故障が生じた納入品のお持込み、またはお送りいただく際には、本計器の形名・計器番号をご明示のうえ、不具合の内容および経過などについて具体的にご連絡ください。略図やデータなどを添えていただければ幸いです。
  - 新品交換の際は、修理レポートは添付いたしません。
- 次のような場合には、保証期間内でも修理が有料となります。
  - 取扱説明書などに記載されている保証対象外部品の故障の場合。
  - 当社が供給していないソフトウェア、ハードウェア、または補用品の使用による故障の場合。
  - お客様の不適当なまたは不十分な保守による場合。
  - 当社が認めていない改造、酷使、誤使用または誤操作による故障の場合。
  - 納入後の移設が不適切であったための故障または損害の場合。
  - 指定外の電源（電圧、周波数）使用または電源の異常による故障の場合。
  - 当社が定めた設置場所基準に適合しない場所での使用、および設置場所の不適当な保守による故障の場合。
  - 火災、地震、風水害、落雷、騒動、暴動、戦争行為、放射線汚染、およびその他天災地変などの不可抗力的事故による故障の場合。
- 当社で取り扱う製品は、ご需要先の特定目的に関する整合性の保証はいたしかねます。また、そこから生じる直接的、間接的損害に対しても責任を負いかねます。
- 当社で取り扱う製品を組み込みあるいは転売される場合は、最終需要先における直接的、間接的損害に対しては責任を負いかねます。
- 製品の保守、修理用部品の供給期間は、その製品の製造中止後5年間とさせていただきます。本製品の修理については取扱説明書に記載されている最寄のサービス事業所もしくはお買い求め先当社指定販売窓口へご相談ください。

---

Blank Page



**OX400**  
**低濃度ジルコニア式酸素濃度計**  
**[スタイル：S2]**

IM 11M10B01-01 13 版

# 目次

- はじめに..... i
- ◆ 納入後の保証について..... v
- 1. 概要 ..... 1-1
- 2. 仕様 ..... 2-1
  - 2.1 標準仕様 ..... 2-1
  - 2.2 特性..... 2-3
  - 2.3 形名およびコード ..... 2-4
  - 2.4 標準付属品 ..... 2-4
  - 2.5 外形寸法図 ..... 2-5
  - 2.6 配管図..... 2-10
  - 2.7 配線図..... 2-11
- 3. 設置 ..... 3-1
  - 3.1 設置場所 ..... 3-1
  - 3.2 設置方法 ..... 3-2
    - 3.2.1 卓上型の場合 ..... 3-2
    - 3.2.2 パネル取付け型の場合 ..... 3-3
    - 3.2.3 活性炭フィルタの設置 ..... 3-4
- 4. 配管・配線..... 4-1
  - 4.1 配管..... 4-1
  - 4.2 配線..... 4-3
    - 4.2.1 電源配線..... 4-3
    - 4.2.2 信号配線..... 4-4
    - 4.2.3 通信 ..... 4-5
- 5. 各部の名称と機能 ..... 5-1
  - 5.1 前面パネル ..... 5-1
  - 5.2 リアパネル ..... 5-3
- 6. 運転とパラメータ ..... 6-1
  - 6.1 始動と各種設定..... 6-2
    - 6.1.1 出力レンジの設定「rnG」 ..... 6-2
    - 6.1.2 第二出力の設定「oUt2」 ..... 6-4
    - 6.1.3 HOLD設定「HoLd」 ..... 6-4
    - 6.1.4 バーンアウトの設定「nAMU」 ..... 6-5
    - 6.1.5 アラーム（酸素濃度上下限警報）設定「ALM」 ..... 6-6
    - 6.1.6 校正ガス濃度設定「SEt.C」 ..... 6-7
    - 6.1.7 センサ定数の設定「SEnS」 ..... 6-7
    - 6.1.8 出力スムージングの設定「SMoo」 ..... 6-8
    - 6.1.9 マルチセレクトの設定「MLS」 ..... 6-8
    - 6.1.10 校正係数の確認「CoEF」 ..... 6-9
    - 6.1.11 セル抵抗値の表示「CEL.r」 ..... 6-9
    - 6.1.12 ソフトREV表示「rEV」 ..... 6-10
  - 6.2 校正「CAL」 ..... 6-11
  - 6.3 通信..... 6-13



---

6.4	アスピレータによる測定ガスのサンプリング .....	6-15
6.5	マルチセレクトタによるサンプリング流路の切換え .....	6-16
6.6	数値・小数点・単位の入力操作 .....	6-17
<b>7.</b>	<b>点検・保守 .....</b>	<b>7-1</b>
7.1	日常の点検保守 .....	7-1
7.2	異常時の点検 .....	7-1
7.2.1	アラーム (ALM) 発生時の点検 .....	7-2
7.2.2	エラー (ERR) 発生時の点検 .....	7-2
7.3	センサの交換 .....	7-3
7.3.1	センサの取り外し .....	7-3
7.3.2	センサの取付け .....	7-5
7.4	活性炭フィルタの交換 .....	7-7
7.5	ラインフィルタの交換 .....	7-8
<b>8.</b>	<b>パラメータ設定 .....</b>	<b>8-1</b>
	<b>Customer Maintenance Parts List .....</b>	<b>CMPL 11M10B01-02E</b>
	<b>改版情報 .....</b>	<b>i</b>

# 1. 概要

低濃度ジルコニア式酸素濃度計 OX400 は、横河電機の酸素濃度計の長年の経験と実績をもとに 0-10 ppm の低濃度から 0-100 vol%O<sub>2</sub> まで 1 台で測定できる高精度・高信頼性の酸素濃度計です。

センサは、薄膜形成法を採用し、ジルコニア素子と白金が分子的に結合するため剥離がなく、高速応答で長寿命の小型・高信頼性ジルコニアセンサです。

各種半導体用途の制御・監視に、雰囲気処理・不活性ガスへの空気漏れ込み等のプロセス管理に使用できます。

## 特長

長寿命・高速応答

- ・ 薄膜形成法を採用、従来製品に比べ約 3 倍長寿命（当社比）。

高性能・高信頼性

- ・ 低酸素濃度領域でも優れた繰返し性および直線性。
- ・ アプリケーションに応じたサンプリング方式、（ポンプ、アスピレータ）の選択が可能。

各種機能を内蔵、自己診断機能を充実

- ・ マルチセレクト機能、自動レンジ機能、パーシャルレンジ機能、ポンプ ON/OFF 機能を搭載。
- ・ ヒータ温度異常、温度センサ断線、センサ抵抗値異常など各種自己診断機能を充実。

優れたメンテナンス性

- ・ 現場でセンサ交換が可能。
- ・ 小型・軽量で省スペースを実現。

## アプリケーション

各種半導体用途の制御・監視や、雰囲気処理・不活性ガスへの空気漏れ込み等のプロセス管理など幅広い用途に使用できます。

- ・ 半導体の拡散炉、乾燥炉、液晶製造プロセスにおける酸素濃度管理
- ・ ハンダ槽フロー・リフロー炉、グローブボックス、ガス製造プロセスにおける酸素濃度管理
- ・ 粉体移送の粉塵爆発対策用酸素濃度測定

---

Blank Page

## 2. 仕様

### 2.1 標準仕様

**測定対象ガス：**

不活性ガス中の酸素濃度（シリコン、可燃性ガス、腐食性ガス、毒性ガスを除く。水滴などの液体を含まないこと）

測定原理：濃淡電池式ジルコニア

**ガスサンプリング方式：**

- ・ポンプまたはアスピレータまたは吸引装置なしから選択
- ・各サンプリングにおける測定ガス圧力は測定ガス条件を参照  
ポンプおよびアスピレータ吸引流量； 約 1.0 L/min  
アスピレータ吸引条件；  
Air または N<sub>2</sub> の供給圧力 65 ～ 100 kPaG、  
総排出流量 10 L/min max.（入口、出口が大気圧の場合）

**測定ガス条件：**

- 流量； 200 ± 25 mL/min（センサ部のみ）
- 温度； 0 ～ 50℃（結露のないこと）
- 湿度； 結露しないこと
- ガス圧力； ・ポンプおよびアスピレータ方式：0 ～ 300 PaG  
・吸引装置なし：40 kPaG 以内

**測定範囲：** 0-10 ppm O<sub>2</sub> ～ 0-100% O<sub>2</sub>

**最小分解能：** 0.01 ppm O<sub>2</sub>

**表示：**

濃度表示； デジタル 4 桁（自動切換）  
設定項目表示およびアラーム / エラー番号表示

**単位：** %、ppm

**測定レンジ：**

自動レンジ；0-10 ppm、0-100 ppm、0-1000 ppm、0-1%、0-10%、0-100%（デフォルト）、  
その他 0-□0 ppm、0-□00 ppm、0-□000 ppm、0-□%、0-□0%、  
□は 2 ～ 9 の整数

固定レンジ；0-10 ppm、0-100 ppm、0-1000 ppm、0-1%、0-10%、0-100%のうちの  
どれか 1 レンジに固定。

パーシャルレンジ；レンジの下限値、上限値を任意に設定。

ただし、スパン（上限値 - 下限値）は、上記固定レンジの 20% FS 以上。

例： 固定レンジが 0-1000 ppm の場合、200-400 ppm、  
固定レンジが 0-100 ppm の場合、20-40 ppm

**外部出力：** 2 点

第一出力； 4-20 mA DC（最大負荷抵抗 550 Ω）

第二出力； 0-1、0-5、0-10 VDC から 1 つ選択（負荷抵抗 10 kΩ 以上）

**接点出力：** 3 点

エラー接点、アラーム接点（酸素濃度上下限警報接点）、レンジマーカ接点  
マルチセクタ（オプション）； 流路切換接点出力と測定中流路情報接点出力（1 ～ 3 流路）  
詳細は配線図を参照してください。

**接点入力：**

1点； 測定ガス吸引ポンプのリモート ON/OFF  
入力条件；無電圧接点  
接点開；100 kΩ 以上  
接点閉；200 Ω 以下

**出力接点仕様：**

無電圧接点  
定格制御容量； 抵抗負荷 2 A 30 V DC、2 A 240 V AC（100 V 機器は 120 V AC）  
接点最大電力； 60 W、480 VA  
接点許容最大電圧；30 V DC、264 V AC（100 V 機器は 132 V AC）  
接点許容最大電流；2 A DC/AC

**自己診断機能：**

エラー（故障）； センサ異常、ヒーター温度異常、温度センサ断線、装置温度異常、CPU 異常、FAN 停止  
アラーム（警報）； ヒータ不安定、センサ不良、起電力異常、不斉電圧異常、校正異常、センサ抵抗値異常、酸素濃度上下限、レンジオーバー

**伝送出力：**

通信方式； 単方向  
インタフェース； RS-232  
伝送速度； 38400 bps  
伝送内容； 「酸素濃度（数値）、単位、アラーム内容、エラー内容」

**校正：**

全校正（3点）； 10 ppm、1000 ppm、Air  
2点校正； 任意ゼロ・スパン校正可能  
1点校正  
Air 校正

**暖機時間：** 20 分以内**電源：**

定格； 100-120 V AC/200-240 V AC、50/60 HZ  
動作電圧範囲； 100-120 V AC ± 10% 50/60 HZ  
200-240 V AC ± 10% 50/60 HZ

**消費電力：**

Max. 200 VA（100-120 V AC）、Max. 400 VA（200-240 V AC）

**外形寸法・質量：**

213(W) × 132(H) × 約 375(D)mm 約 5 kg

**塗装：**

ポリエステル塗装

**ガス配管：**

ガス入口； Rc1/4 または 1/4NPT めねじ  
ガス出口； Rc1/4 または 1/4NPT めねじ

**接続端子：**

外部出力端子； M3 ねじ  
接点入出力端子； M3 ねじ  
通信コネクタ； D-sub 9 ピン  
接地； 電源用 3P コネクタに接地を含む

**設置環境：**

屋内設置で非防爆エリアに限る。

周囲温度； 0 ~ 40℃、結露しないこと。

周囲湿度； 5 ~ 85%RH

保存温度； -5 ~ 50℃

## 安全、EMCおよびRoHS適合規格

### 安全：

CE、UKCA;	EN 61010-1
CSA ;	CAN/CSA-C22.2 No.61010-1
UL ;	UL Std. No. 61010-1
GB ;	GB30439 Part1

### EMC：

CE、UKCA;	EN 61326-1 Class A, Table 2 *1
	EN 61326-2-3、
	EN 61000-3-2、
	EN 61000-3-3、
	EN IEC 61000-3-2

\*1： Influence of immunity environment (Criteria A):  $\pm 20\%$  of F.S.

RCM ;	EN61326-1 Class A Table 2
KC ;	韓国電磁波適合性基準

注1： 本計器はクラス A 製品であり、工業環境用に設計されています。工業環境以外でのご使用はできません。

注2： CE マークに適合させる場合は、電流および電圧アナログ信号出力のケーブル長および接点入力ケーブル長は、30 m 以内としてください。RS232 コネクタケーブル長は 3 m 以内としてください。

### 環境規制：

RoHS ;	EN IEC 63000
REACH;	Regulation (EC) No 1907/2006

設置高度： 2000 m 以下

設置カテゴリ (IEC 61010-1 による)： II (注)

汚染度 (IEC 61010-1 による)： 2 (注)

注： 設置カテゴリ (過電圧カテゴリともいう) は、インパルス耐電圧レベルを示します。カテゴリ II は電気機器に適用されます。

汚染度は、絶縁耐力の低下を引き起こす可能性のある固体、液体、気体状の物質の存在の程度を示します。

汚染度 2 は、通常の室内環境に適用されます。

## 2.2 特性

繰返し性：	$\pm 1\%$ FS (FS とは、10 ppm、100 ppm、1000 ppm、1 vol %、10 vol %、100 vol % O <sub>2</sub> のいずれかをいう。直線性、ドリフトについても同じ。)
直線性：	$\pm 2\%$ FS  ただし 0-100 ppm 以下では $\pm 3\%$ FS
応答性：	90% 応答； 10 秒以内 0-1 vol% 以上の場合 30 秒以内 0-1 vol% 未満の場合
ドリフト：	$\pm 2\%$ FS/ 週

## 2.3 形名およびコード

[スタイル：S2]

形名	基本コード	付加コード	仕様
<b>OX400</b>	.....	.....	低濃度ジルコニア式酸素濃度計
電源 (*1)	-5 -3	..... .....	100-120 V AC 200-240 V AC
サンプリング方式	-P -A -N	..... ..... .....	ポンプ内蔵 アスピレータ付 吸引装置なし
配管接続	R T	..... .....	Rc 1/4 1/4 NPT
取扱説明書	-J -E	..... .....	和文 英文
電源コード (*1)	-M -D -F -H -Q -R -T	..... ..... ..... ..... ..... ..... .....	PSE ケーブル (2 m) UL/CSA ケーブル (2 m) VDE ケーブル (2.5 m) GB ケーブル (2.5 m) BS ケーブル (2 m) SAA ケーブル (2.5 m) BSMI ケーブル (2 m)
付加仕様	取付け マルチセレクト機能 フィルタ	/P /MS /A	パネル取付け マルチセレクト機能 活性炭フィルタ (*2)

\*1： 接地形電源プラグ付きコードが付属されます。

電源に「-3」を指定した場合、電源コード「-M」、「-D」または「-T」との組合せは不可です。  
電源コード「-M」、「-D」以外は PSE マークが付いていないため、日本国内では使用できません。  
電源コード「-F」以外は KC マークが付いていないため、韓国国内では使用できません。  
電源コード「-T」以外は BSMI マークが付いていないため、台湾では使用できません。

\*2： 配管接続に「R」を指定した場合は K9643KH (Rc1/4) が、「T」を指定した場合は K9643KJ (1/4NPT) が付属されます。  
フロー炉、リフロー炉雰囲気測定の場合、「/A」を指定してください。

## 2.4 標準付属品

OX400 を開梱し、下記の標準付属品リストが全て揃っているかをご確認ください。  
付加仕様 (\*オプション) がある場合は、納入仕様書に記載の内容をご確認ください。

### 付属品リスト

名称	型式・規格	数量
ヒューズ	A1113EF: T3.15 IEC 60127 準拠品	1
取扱説明書	IM 11M10B01-01(和文)、-01E(英文)	1
アスピレータキット	K9643KA(Rc1/4), K9643KB(1/4NPT)	*オプション
パネル取付けキット	K9643KC	*オプション
活性炭フィルタ	K9643KH(Rc1/4), K9643KJ(1/4NPT)	*オプション

### 補用品

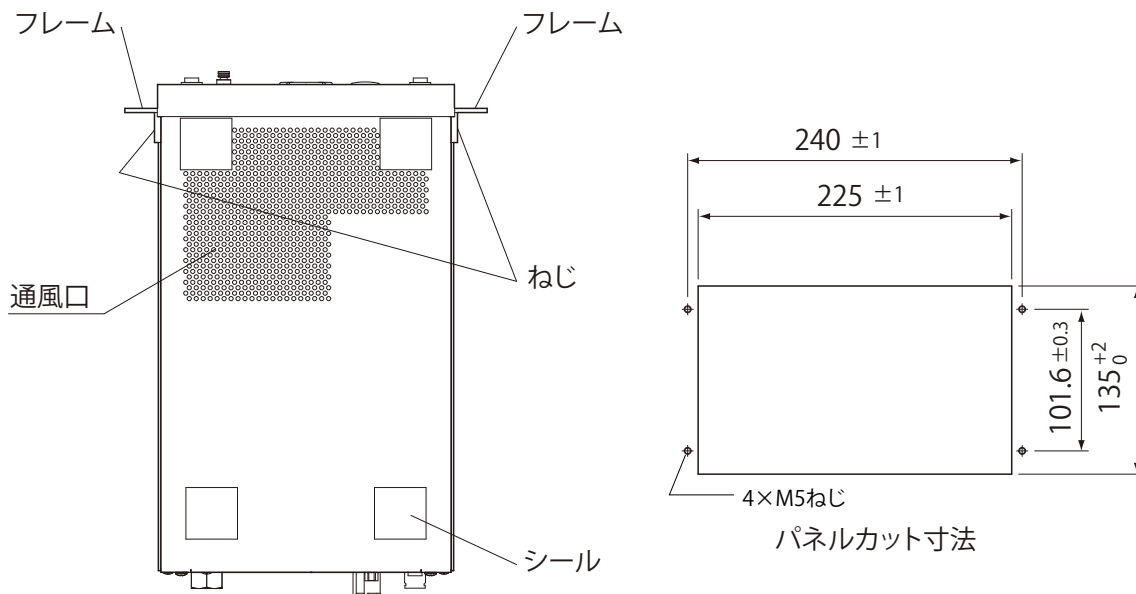
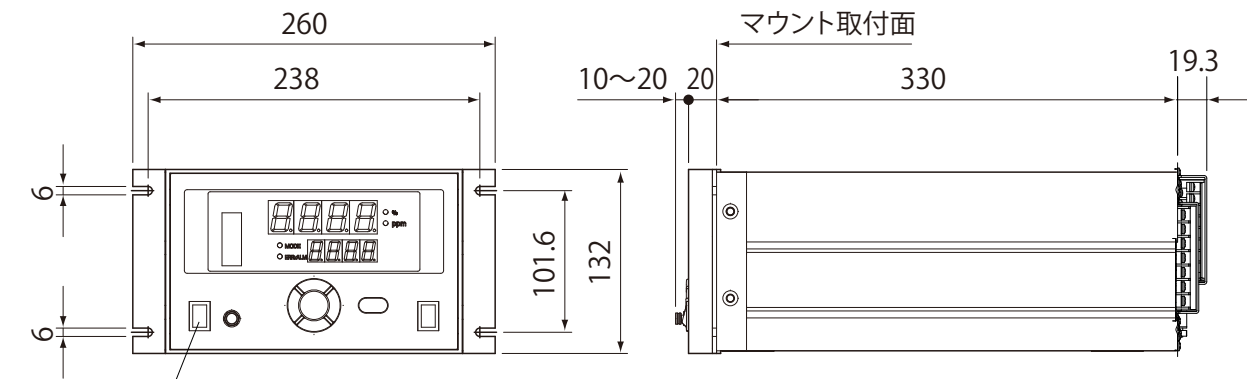
名称	部品番号	数量
活性炭フィルタエレメント Kit (交換用活性炭:15 回)	K9643KK	1
フィルタ Kit (交換用フィルタ:5 回)	K9643KL	1
センサアセンブリ (含む O リング)	K9643KG	1
C 型スナッピング	Y9011EV	1 (*1)
プレート	K9213FB	1
フィルタ	K9643FB	1
スナッピングプライア	K9643ZE	1

\*1： 最小購入単位は 10 個からです。



## 2.5 外形寸法図

単位：mm



パネル取付け設置上の注意：

- 1.必ず下からの支えを機器底面の通風穴を避けて施してください。
- 2.通風のために機器の周囲に100 mm以上の隙間を確保してください。
- 3.パネルの板厚は2 mm以上を確保してください。

図2.1 パネル取付け・ポンプ内蔵または吸引装置なし (OX400-□-□□-□-□/P)

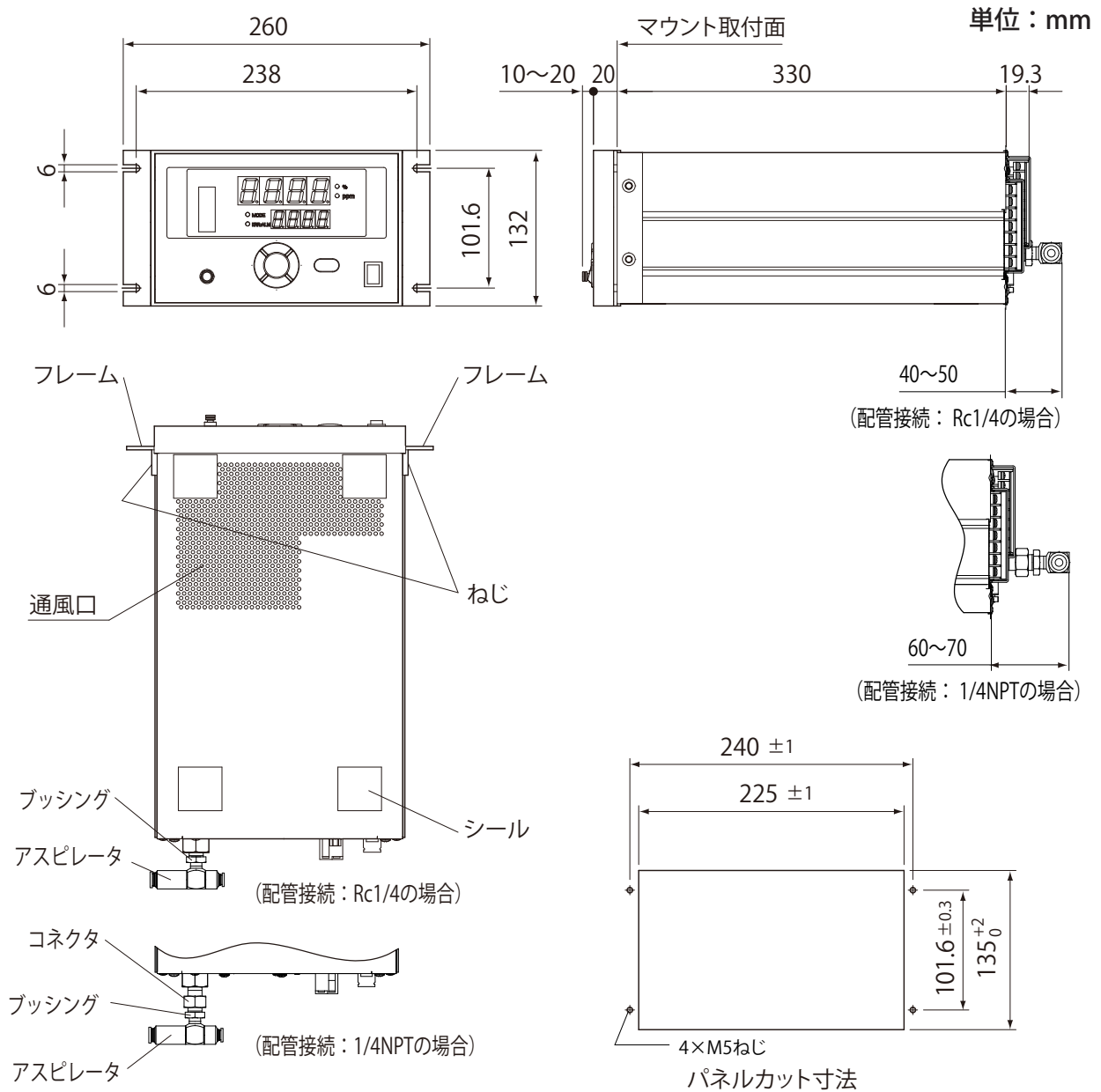
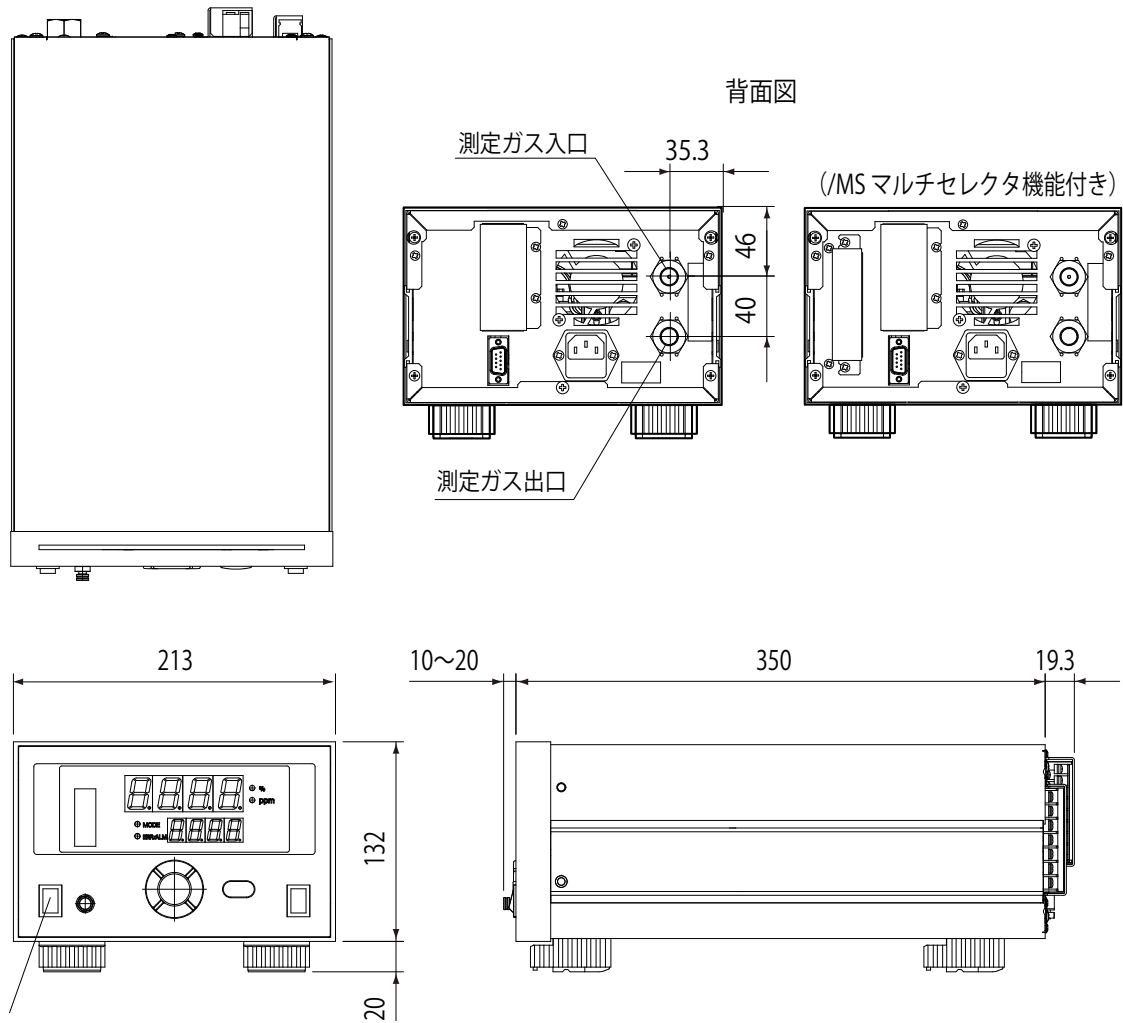


図2.2 パネル取付け・アスピレータ付 (OX400-□-A□-□-□/□P)

パネル取付け設置上の注意：

- 1 必ず下からの支えを機器底面の通風穴を避けて施してください。
- 2 通風のために機器の周囲に 100 mm 以上の隙間を確保してください。
- 3 パネルの板厚は 2 mm 以上を確保してください。

単位：mm



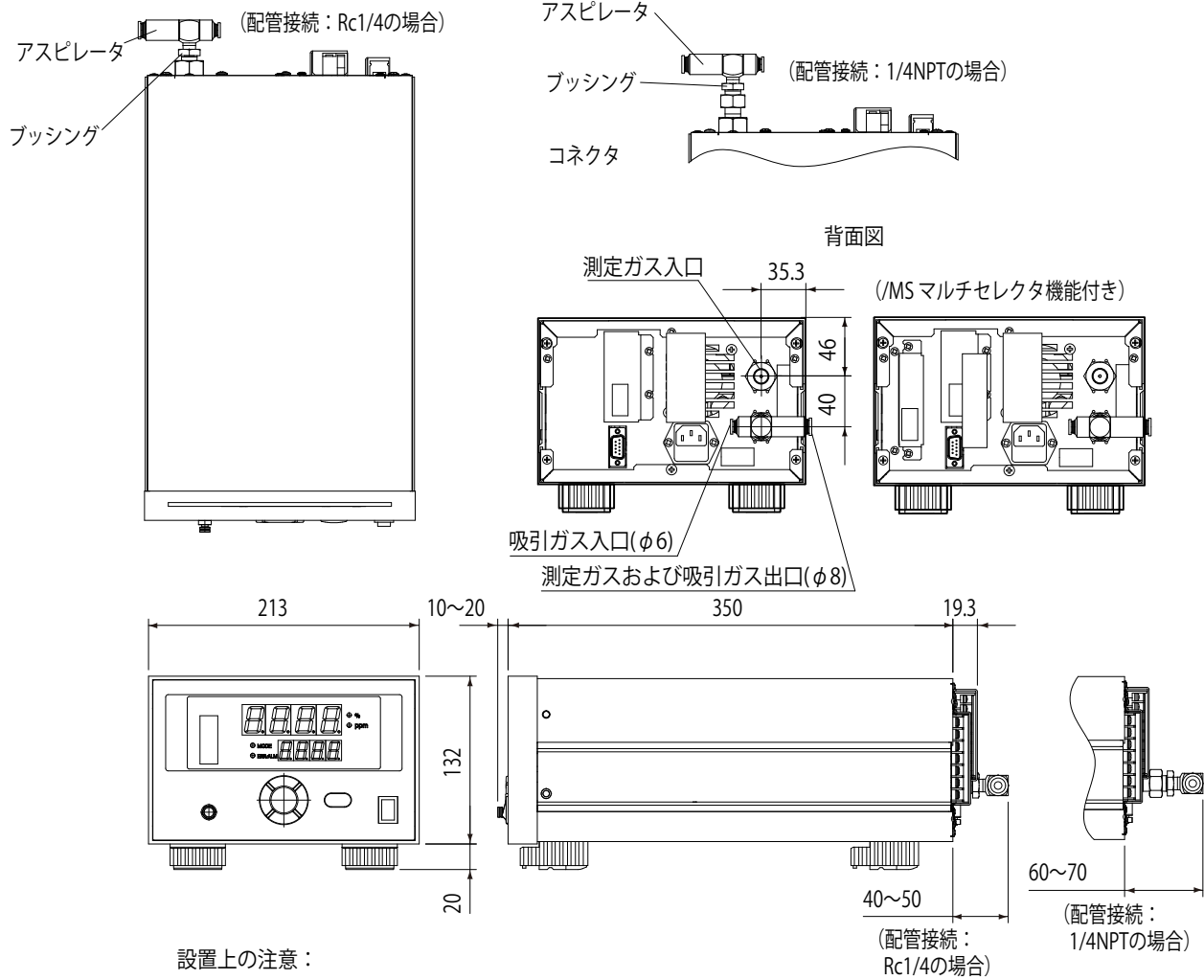
(注) ポンプOn/Offスイッチ: サンプリング方式で吸引装置なし「-N」を指定した場合には付きません。

設置上の注意：

機器の背面にあるファンの排気口からは温風が吹き出しています。  
排気口を塞がないように機器の周囲に100 mm以上の隙間を確保してください。

図2.3 卓上型・ポンプ内蔵または吸引装置なし (OX400-□-□□-□-□)

単位：mm



設置上の注意：

機器の背面にあるファンの排気口からは温風が吹き出しています。  
排気口を塞がないように機器の周囲に100 mm以上の隙間を確保してください。

図2.4 卓上型・アスピレータ付 (OX400-□-A□-□-□)

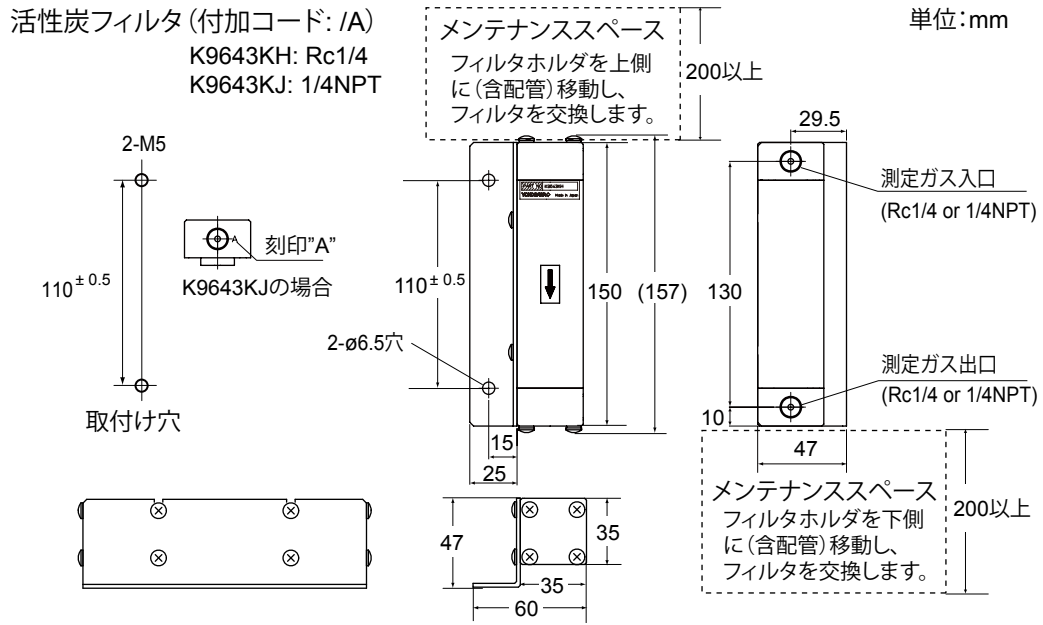
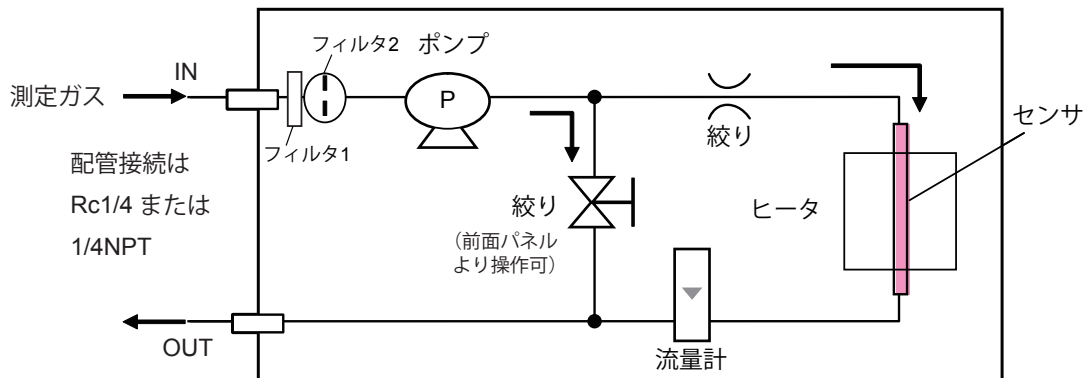


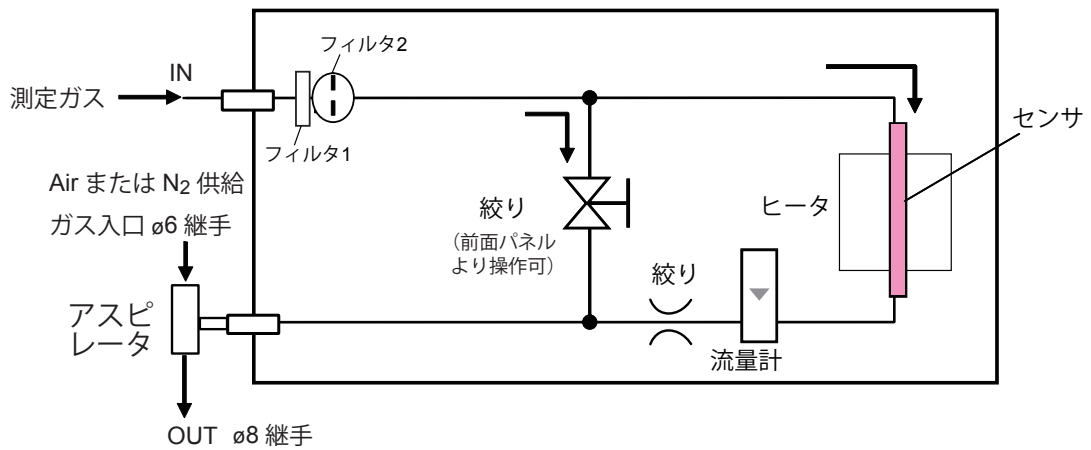
図2.5 活性炭フィルタ

## 2.6 配管図

### ポンプ付の場合 (サンプリング方式「-P」)

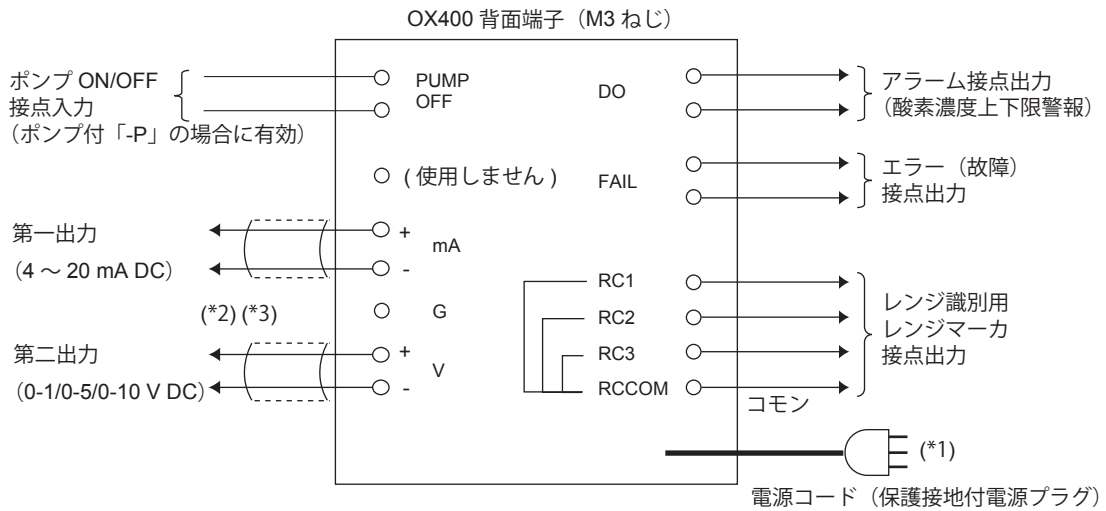


### アスピレータ付の場合 (サンプリング方式「-A」)



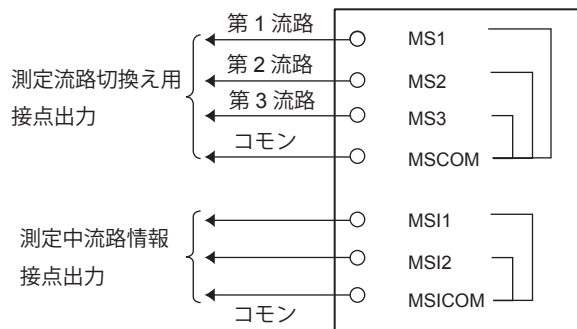
注：吸引装置なし「-N」の場合、アスピレータを除く配管図となります。

## 2.7 配線図



- \*1: 接地 (D 種) は電源コードの保護接地ピンで行ってください。付属の電源コード以外は使用しないでください。
- \*2: 測定値出力信号線のシールド接地は受信側で行ってください。G 端子は接地ピンとつながっています。受信側で接地できない場合にご利用ください。2 点接地にならないように十分ご注意ください。
- \*3: CE マークに適合させる場合、出力信号、および接点入力ケーブル長は 30 m 以内としてください。RS232 ケーブル長は 3 m 以内としてください。

マルチセクタ付「MS」の場合には以下の端子がつきます。お客様の流路切換え装置と配線が必要です。





---

Blank Page

## 3. 設置

### 3.1 設置場所

OX400 は、屋内設置型の測定器です。性能を十分発揮させるため以下の場所に設置してご使用ください。

- (1) 腐食ガスのないところ
- (2) 屋内で機械的振動のないところ
- (3) 直射日光や輻射熱を直接受けないところ
- (4) 塵、埃などダストの少ないところ。
- (5) 室内温度 0 ～ 40℃、結露しない場所でご使用ください。

#### 警告

防爆エリアでは絶対にご使用にならないでください。火災、爆発等を引き起こす恐れがあります。

- 本機器は、屋内仕様の測定器ですので、直射日光や風雨のあたる場所には設置しないでください。
- 振動や衝撃を受ける場所では使用しないでください。内部にあるセンサが破損、損傷する恐れがあります。
- ガス入口には規定以上の圧力をかけないでください。機器を破損する恐れがあります。必ず規定の圧力に調整してから測定ガスを導入してください。
- ガス配管には金属配管を使用してください。特に 1 vol% 以下の酸素濃度を扱う場合には、ポリエチレン、ビニール、ゴム、プラスチックなどの配管材料では、酸素の透過や吸着が大きく、測定値に大きな誤差を生じる恐れがあります。
- 測定ガス中に腐食性ガス成分 (H<sub>2</sub>S、SO<sub>x</sub>、HCl、NH<sub>3</sub>、HF など) や被毒性物質 (Si、Sn、Cd、Te、As、P など) が含まれていますとセンサが劣化する恐れがあります。機器の前段にて活性炭等のフィルタで除去してからガスを導入してください。
- 測定ガス中に可燃性ガスが含まれていますと燃焼により測定ガス中の酸素が奪われ測定値に誤差を生じます。機器への導入前段にてフィルタなどで除去してください。
- 測定ガス温度は、50℃以下になるようにしてください。
- 測定ガス中に水滴が含まれているとセンサを破損する恐れがありますのでご注意ください。
- 供給ガス (定およびアスピレータ用) 流量、圧力は、できるだけ変動のない状態で導入してください。
- 測定ガス排出口は、大気開放でご使用ください。どうしても排出ガスを配管で引き回す場合は、背圧がかからないようにできるだけ大きな口径の配管をご使用ください。

## 3.2 設置方法

### 3.2.1 卓上型の場合

図 3.1 に示すように水平な場所においてご使用ください。

- (1) 機器の背面の冷却ファンの吹き出し口を塞がないように後方には 100 mm 以上の空間を確保してください。
- (2) 冷却ファンの空気取り入れ口が、機器底面にあります。設置面（机上）から機器の足の高さ以上の距離を必ず保持してください。

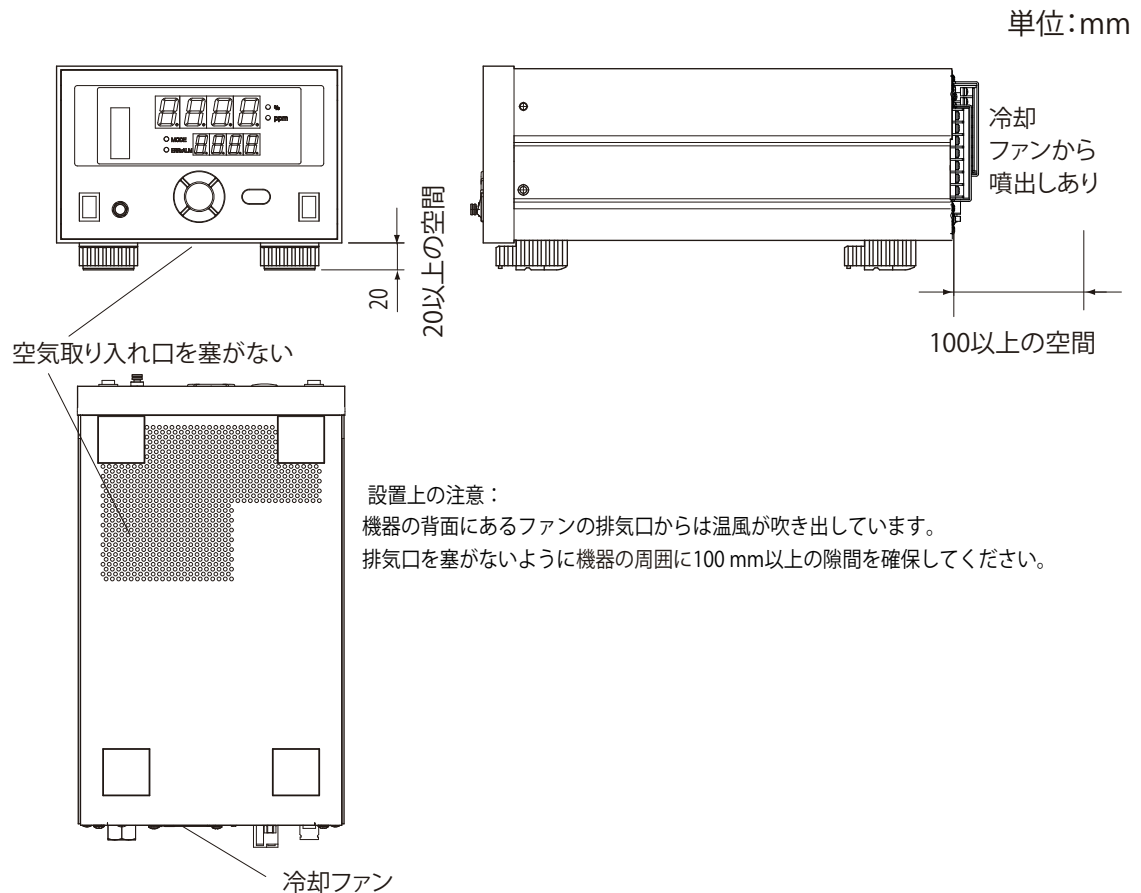
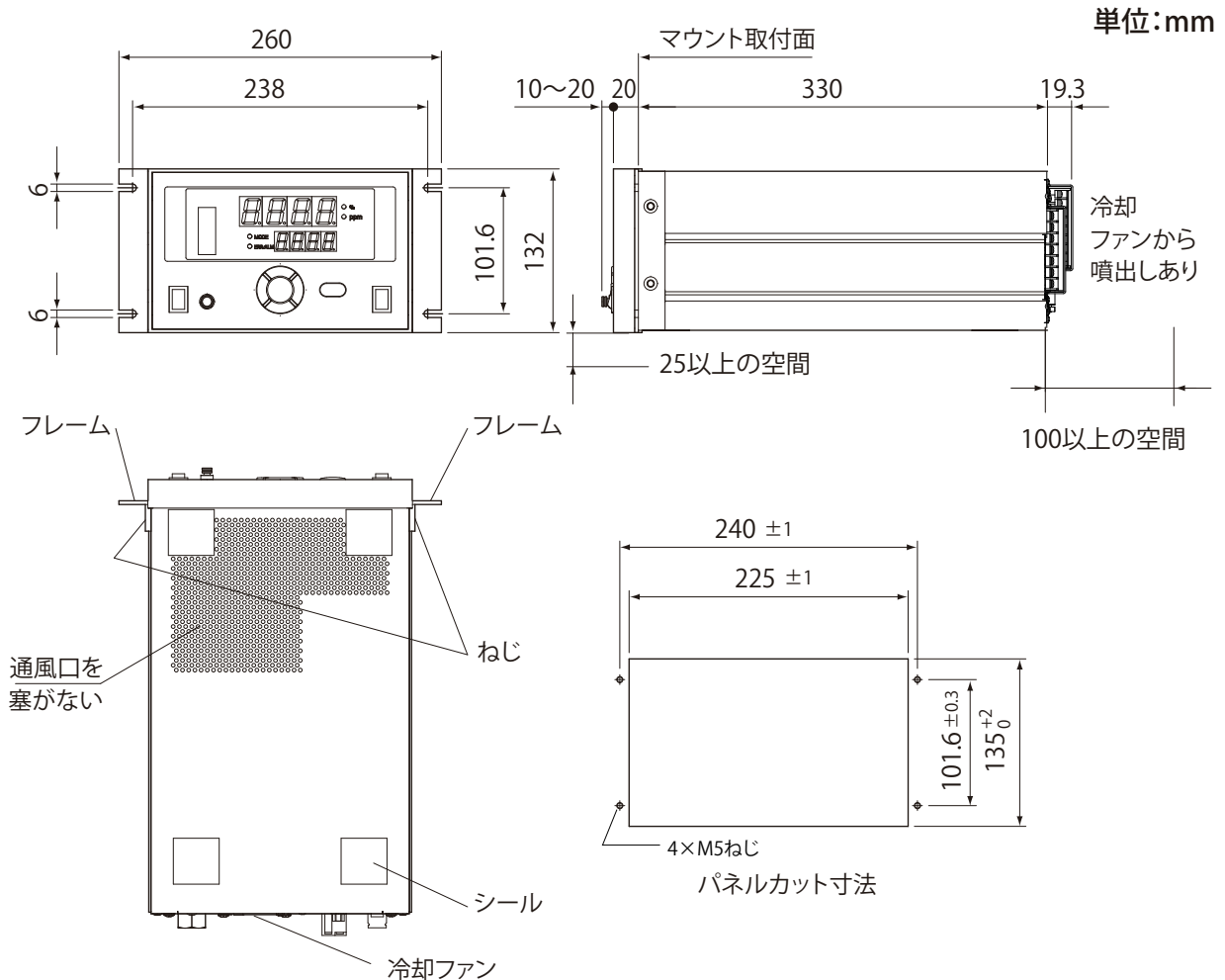


図3.1 卓上型の設置上の注意

### 3.2.2 パネル取付け型の場合

- (1) パネル取付け用のフレームを機器側面に取り付けてパネルに挿入し、フレームを確実にパネルにねじ止めしてください。
- (2) 機器の背面の冷却ファンの吹き出しを塞がないように後方には 100 mm 以上の空間を確保してください。
- (3) 冷却ファンの空気取り入れ口が、機器底面にあります。機器底面を塞がないように底面から 25 mm 以上の空間を確保してください。



設置上の注意：

- 1.必ず下からの支えを計器底面の通風穴を避けて施してください。
- 2.通風のために計器の周囲に100 mm以上の隙間を確保してください。
- 3.パネルの板厚は2 mm以上を確保してください。

図3.2 パネル取付け型の設置上の注意

### 3.2.3 活性炭フィルタの設置

パネルあるいは壁面に取付け用のねじ (M5) を切り、フィルタをねじ止めしてください。フィルタエレメント交換のため、上下部に 200 mm 以上のメンテナンススペースを確保してください。必要に応じ配管が取り外しできるようにしてください。

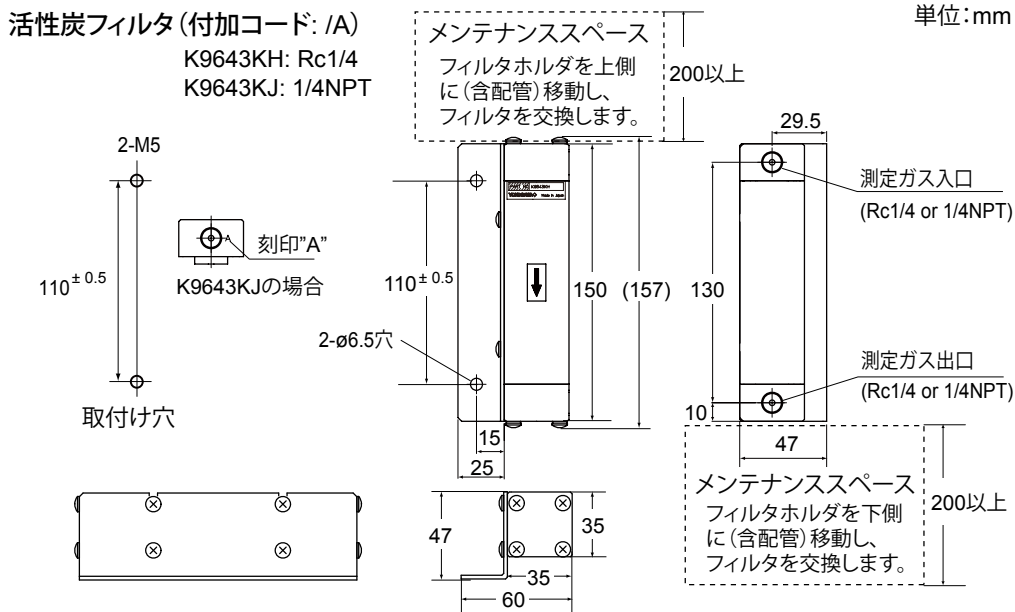


図3.3 活性炭フィルタの設置

#### 注記

活性炭フィルタは寿命があり、交換・保守が必要です。持ち出しや、交換が容易にできるところに設置してください。

測定ガスの条件により保守条件が異なります。フィルタ、活性炭の交換周期は使用条件にあわせて実施してください。

- 活性炭フィルタの寿命は、50 時間 (測定ガス中にイソプロピルアルコール濃度 500 ppm で、流量を 500 mL/min の場合) が目安となります。
- 内蔵ポンプ、アスピレータ使用時には、活性炭フィルタの寿命は 25 時間が目安となります。

# 4. 配管・配線

## 4.1 配管

機器へのガス配管は、以下の項目に注意して確実に行ってください。

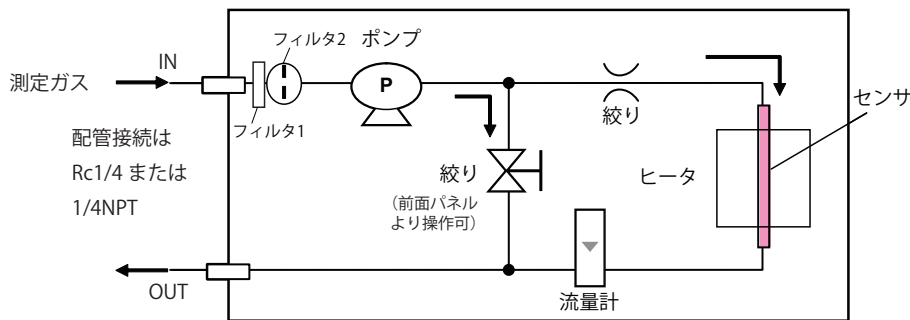
- (1) ガス入口、出口共に接続口は Rc1/4 または 1/4NPT です。規格に合ったねじを使用し、リークが無いようにしっかり接続してください。

### ! 注意

ねじ込みに際して、必ず入口六角部をスパナなどで押さえながらねじ込んでください。そうしないと強くねじ込んだ場合、機器側ねじ部が回転して内部配管を破損する恐れがあります。

- (2) 配管は、金属配管をご使用ください。プラスチック、ビニール、ゴムなどの材料は、大気中からの酸素の透過や配管内面吸着が発生し正確な測定ができない可能性があります。特にシリコンチューブは酸素透過性が大きく、低濃度領域では正確な測定ができませんのでご注意ください。
- (3) 配管のリークは、測定誤差になりますのでご注意ください。特に低濃度領域では例え配管内部が正圧であっても拡散により大気中から酸素が流入し大きな誤差を発生させるので十分ご注意ください。
- (4) 配管出口の背圧が変動しますと測定誤差となりますので、できるだけ常時大気圧を維持するようにご使用ください。

#### ポンプ付の場合 (サンプリング方式「-P」)



#### アスピレータ付の場合 (サンプリング方式「-A」)

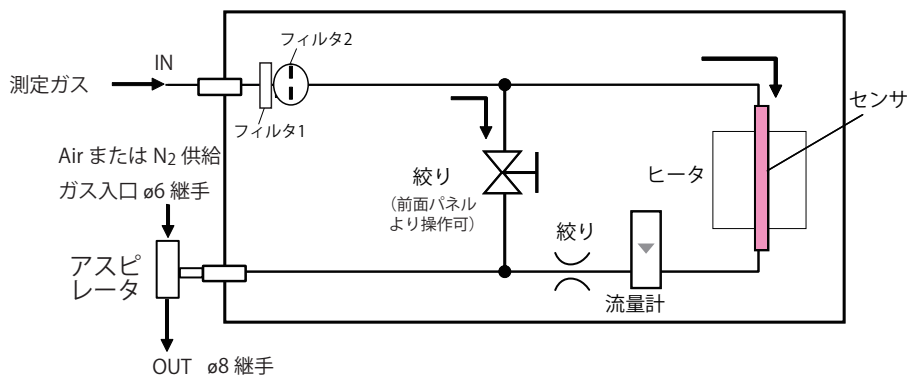
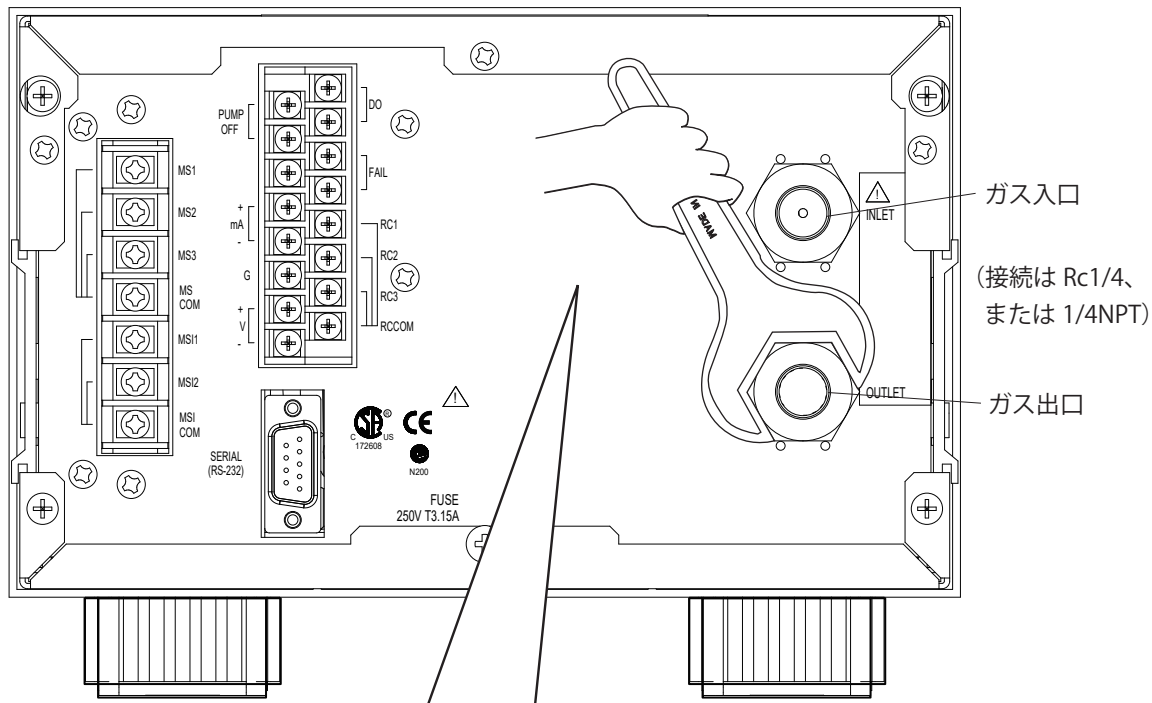


図4.1 配管フロー図

### 注記

アスピレータによるサンプリング方式の配管は、「6.4 節」を参照してください。



#### ⚠ 注意

配管は、金属配管をご使用ください。  
六角部をスパナ等で押さえながらねじ込んでください。  
そうしないと強くねじ込んだ場合、機器側ねじ部が回転して  
内部配管を破損する恐れがあります。

図4.2 測定ガスの配管



## 4.2 配線

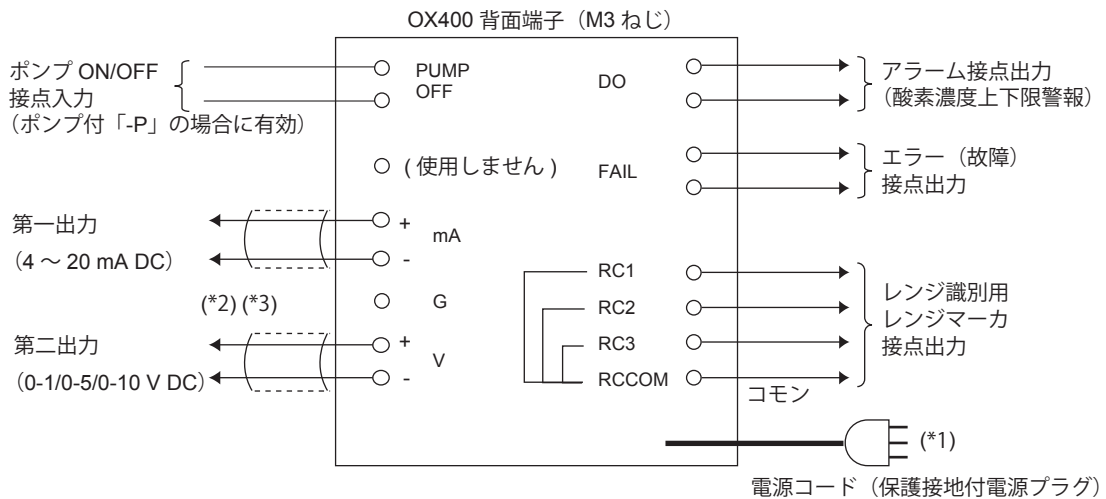
### 4.2.1 電源配線

#### ⚠ 注意

電源は、必ずリアパネルに記載された電圧でご使用ください。異なる電圧電源に接続されると機器が破損する場合があります。機器本体の電源配線は、保護接地端子付 3P コネクタです。付属の電源コードを確実に差し込み、保護接地端子付 3P コンセントに接続してください。付属の電源コードは他の機器へ転用しないでください。

#### ⚠ 警告

配線は、感電防止のため必ず電源コンセントを抜き、電源「OFF」を確認した上で行ってください。また配線後は専用端子カバーをねじで確実に固定してください。



- \*1: 接地 (D 種) は電源コードの保護接地ピンで行ってください。付属の電源コード以外は使用しないでください。
- \*2: 測定値出力信号線のシールド接地は受信側で行ってください。G 端子は接地ピンとつながっています。受信側で接地できない場合にご利用ください。2 点接地にならないように十分ご注意ください。
- \*3: CE マークに適合させる場合、出力信号、および接点入力ケーブル長は 30 m 以内としてください。RS232 ケーブル長は 3 m 以内としてください。

マルチセレクタ付「/MS」の場合には以下の端子がつかます。お客様の流路切換え装置と配線が必要です。

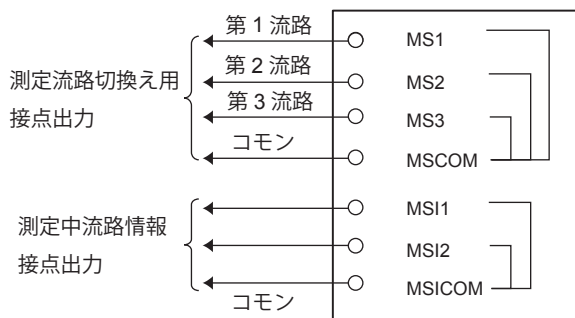


図4.3 外部配線図

## 4.2.2 信号配線

背面の各端子の信号割付を表 4.1 に示します。必要に応じ配線を行ってください。  
ケーブルの端末処理として絶縁スリーブ圧着端子（M3 ねじ用）のご使用を推奨します。

表4.1 入出力信号の一覧

信号の種類	端子記号	説明	ねじ	配線の制限
第一出力端子	m A +-	4-20 mA 電流出力	M3	30m 以内 (*1)
第二出力端子	V +-	0-1、0-5、0-10 V DC 電圧出力	M3	30m 以内 (*1)
レンジマーカ接点出力端子	RC1、RC2、RC3、RCCOM	自動レンジのレンジ識別用	M3	
接点入力端子	PUMP OFF	ポンプリモート ON/OFF 用	M3	30m 以内 (*1)
エラー接点出力端子	FAIL	故障 (ERR) 発生時に出力	M3	
アラーム接点出力端子	DO	酸素濃度警報 (ALM7) 発生時に出力	M3	
マルチセクタ用 接点出力端子	MS1、MS2、MS3、MSCOM MSI1、MSI2、MSICOM	: 測定流路切換用 (1 ~ 3) : 測定中流路情報用	M3	

\*1: CE マークに適合させる場合は、電流および電圧アナログ信号出力ケーブル長は、30 m 以内としてください。

- (1) 第一出力端子  
酸素濃度を 4-20 mA DC 電流で出力する端子です。負荷抵抗は、550 Ω 以下でご使用ください。配線はシールド付きとしシールドは、受信側で接地してください、機器側は開放してください。
- (2) 第二出力端子  
酸素濃度を電圧で出力する端子です。0-1、0-5、0-10 V DC から一つを指定しておきます。負荷抵抗は、10 k Ω 以上でご使用ください。配線はシールド付きとしシールドは、受信側で接地してください、機器側は開放してください。
- (3) レンジマーカ接点出力端子  
自動レンジなどのレンジ識別情報を 3 ビットコードで表します。無電圧接点出力信号です。RC1、RC2、RC3 の各端子と RCCOM の間が CLOSE の時「1」、OPEN の時「0」です。レンジ識別情報は表 4.2 に示す通りです。接点容量は 2 A、30 V DC です。

表4.2 測定レンジとマーカ出力対応表

測定レンジ	RC3	RC2	RC1
0-10 ppm (*1)	0	0	1
0-100 ppm (*1)	0	1	0
0-1000 ppm	0	1	1
0-1% (*1)	1	0	0
0-10% (*1)	1	0	1
0-100%	1	1	0
(固定レンジ)	1	1	1
(パーシャルレンジ)	0	0	0

(注) 自動レンジは設定により以下のように変わります。

0-20 ppm	0-30 ppm	...	0-90 ppm
0-200 ppm	0-300 ppm	...	0-900 ppm
0-2000 ppm	0-3000 ppm	...	0-9000 ppm
0-2%	0-3%	...	0-9%
0-20%	0-30%	...	0-90%

- (4) 接点入力端子  
内蔵ポンプの ON/OFF を外部接点で遠隔操作する端子です。機器前面パネルのポンプスイッチが ON のときのみ有効です。接点 CLOSE でポンプ OFF、OPEN でポンプ ON となります。  
ポンプ無しの機器の場合は、何も動作いたしません。
- (5) エラー接点出力端子  
エラー (ERRx) 発生時に接点 CLOSE します。無電圧接点出力信号です。
- (6) 酸素濃度上下限警報接点出力端子  
酸素濃度上下限警報 (ALM7) 発生時のみ接点 CLOSE します。無電圧接点出力信号です。
- (7) マルチセクタによる流路切換用接点出力端子 (オプション)  
この端子は付加仕様「/MS」を指定した場合にのみ付加されます。無電圧接点出力信号です。

- 測定流路切換用出力端子：機器のパネル操作によりサンプリング流路のバルブを切り換える接点出力です。3 流路のうちの一つを選択して ON させることができます。MS1、MS2、MS3 の各端子と MSCOM の間が CLOSE の時「1」、OPEN の時「0」です。詳細は 6.5 節を参照してください。

表4.3 マルチセレクタによる測定流路切換出力

	MS1-MSCOM	MS2-MSCOM	MS3-MSCOM
MS OFF	0	0	0
MS1 ON (流路 1 を選択)	1	0	0
MS2 ON (流路 2 を選択)	0	1	0
MS3 ON (流路 3 を選択)	0	0	1

- マルチセレクタ測定中流路情報出力端子  
どの流路を測定しているかをアンサーバック出力します。MSI1、MSI2 各端子と MSICOM の間が CLOSE の時「1」、OPEN の時「0」です。

表4.4 マルチセレクタによる測定中流路情報出力

	MSI1-MSICOM	MSI2-MSICOM
MS OFF	0	0
MS1 (流路 1 を測定中)	1	0
MS2 (流路 2 を測定中)	0	1
MS3 (流路 3 を測定中)	1	1

## 注記

機器の電源を OFF にした場合、FAIL 接点は「CLOSE」、DO 接点は「OPEN」となりますのでご注意ください。

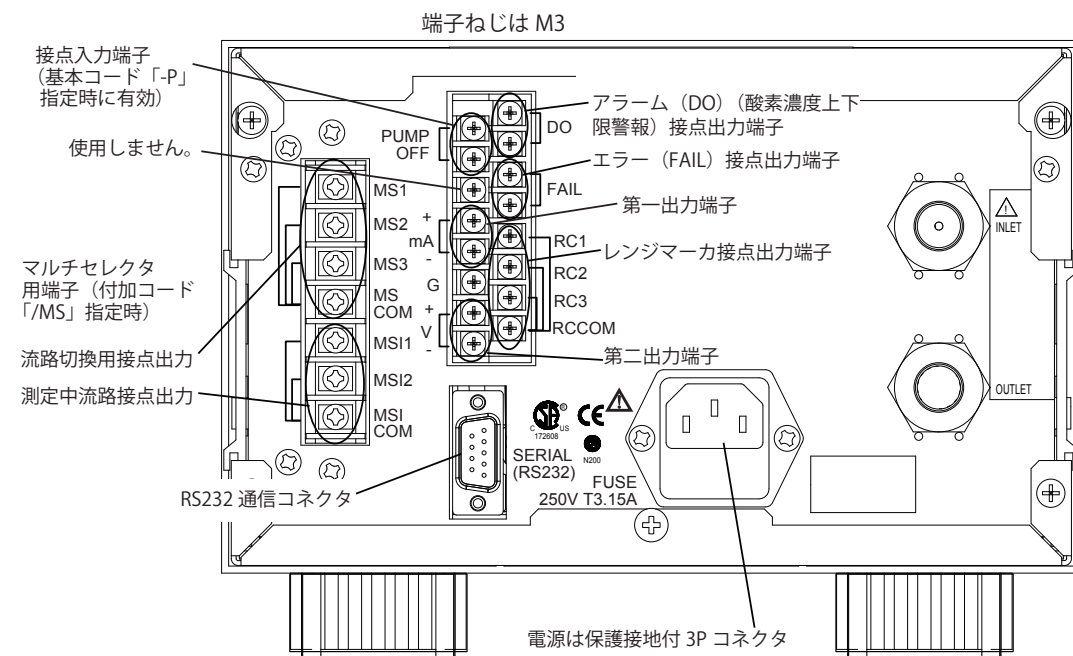


図4.4 配線端子

## 4.2.3 通信

機器背面に RS232 通信用 D-sub 9pin コネクタがあります。CE マークに適合させる場合、コネクタケーブル長は、3 m 以内でご使用ください。

---

Blank Page

## 5. 各部の名称と機能

### 5.1 前面パネル



図5.1 前面パネルの説明

- ① **主表示部：**  
4桁＋小数点で酸素濃度や設定値をデジタル表示します。入力待ち状態の時には、1秒間隔で表示部が点滅します。
- ② **酸素濃度単位LED：**  
表示された酸素濃度の単位をLEDの点灯で表します。酸素濃度以外の数値が表示されているときには消灯します。入力単位選択時には選択中の単位が点滅します。
- ③ **MODE LED：**  
[MODE]キーが押されてメンテナンスモードが有効の間点灯します。測定モードでは消灯します。
- ④ **ERR/ALM LED：**  
エラー「ERR」が発生した場合に点灯します。アラーム「ALM」が発生した場合には点滅します。エラー「ERR」とアラーム「ALM」が同時に発生している場合にはエラー「ERR」を優先して点灯します。正常動作時は消灯したままです。
- ⑤ **副表示部：**  
4桁＋小数点で現在の表示項目の説明や設定メニュー項目を表示します。エラーやアラームが発生した場合、その内容に対応したエラー、アラーム番号を表示します。暖機中は、「HEAt」が表示されます。
- ⑥ **流量計：**  
センサに流れるガス流量がフロートで表示されます。常に200 ± 25 mL/minに合わせてご使用ください（フロートが200 mL/min目盛の上下にあるバーの範囲内）。
- ⑦ **MODEキー：**  
測定モードからメンテナンスモードへ（メンテナンスモードから測定モードへ）移行する際に2秒押しします。
- ⑧ **矢印キー：**  
[◀][▶]:設定する数字の桁を移動する場合に押します。[▲][▼]:設定数字をスクロールする場合や設定項目をスクロールする場合に押します。

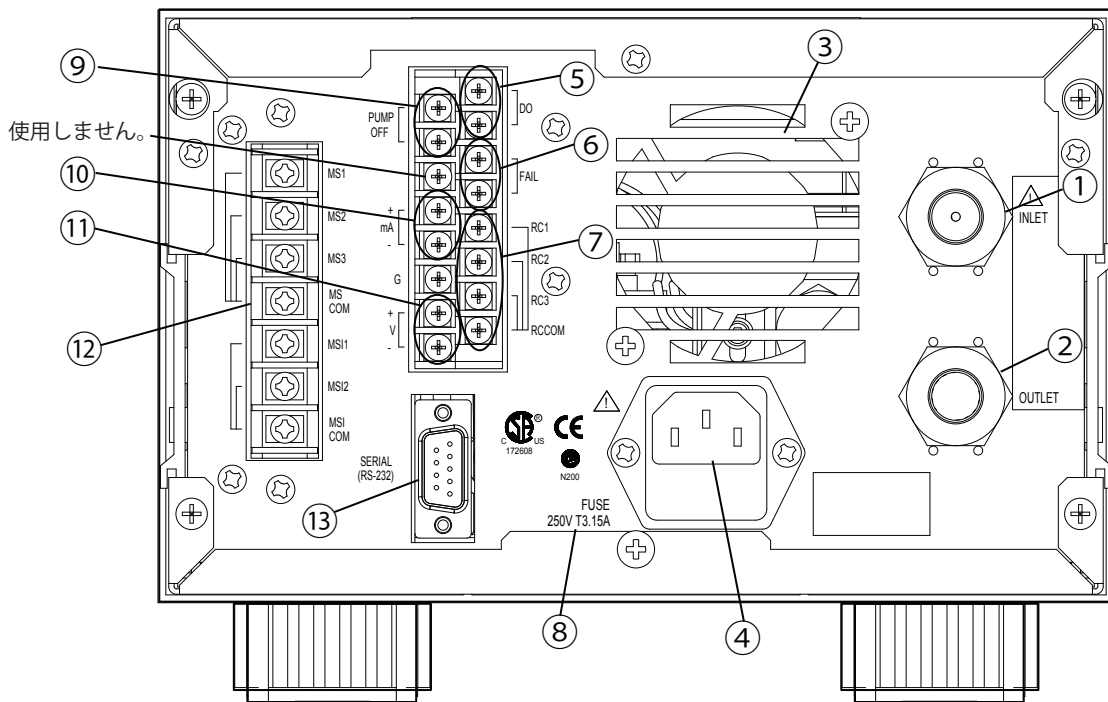
- ⑨ **SETTING ENTERキー** :  
設定項目や数字を確定するとき押します。操作説明の中では [ENT] で表します。
- ⑩ **ガス流量調整ボリューム** :  
センサに流れるガス流量を調整するとき使用します。
- ⑪ **PUMP SW** :  
吸引ポンプを使用するとき ON します。POWER SW が ON のときのみ有効です。
- ⑫ **POWER SW** :  
機器の電源スイッチです。

なおデジタル表示は7セグメントの英数字で表されます。表示器での表示文字と英数字は図 5.2 のようになります。

アルファベット 記号	LED表示記号	アルファベット 記号	LED表示記号	数値記号	LED表示記号
A	A	N	n	0	0
B	b	O	o	1	1
C	c	P	p	2	2
D	d	Q	q	3	3
E	e	R	r	4	4
F	f	S	s	5	5
G	g	T	t	6	6
H	h	U	u	7	7
I	i	V	v	8	8
J	j	W	w	9	9
K	k	X	x		
L	l	Y	y		
M	m	Z	z		

図5.2 デジタル表示記号と文字

## 5.2 リアパネル



13th Edition : 2022.12.27-00 図5.3 リアパネルの説明

- ① **ガス入口：**  
測定ガス導入口です。接続口は、Rc1/4 または 1/4NPT です。
- ② **ガス出口：**  
測定ガスの出口です。接続口は Rc1/4 または 1/4NPT です。
- ③ **FAN：**  
機内の冷却用ファンです。ファン出口は絶対に塞がないように注意してください。
- ④ **電源接続プラグ：**  
接地用端子付の 3P 電源プラグです。ヒューズが内部に格納されています。電源コードは付属の電源コードを使用してください。電源コードを他の機器へ転用しないでください。
- ⑤ **接点出力端子 (DO出力)：**  
酸素濃度の上下限警報「ALM7」発生時に接点出力されます。濃度警報なしでは動作しません。
- ⑥ **接点出力端子 (FAIL)：**  
エラー用の接点出力端子で「ERR」が発生すると出力されます。
- ⑦ **レンジ出力用接点出力端子：**  
自動レンジのときに現在のレンジが接点出力されます。
- ⑧ **ヒューズの規格表示：**  
電源ヒューズの規格が記されています。
- ⑨ **接点入力端子：**  
吸引ポンプを外部から ON/OFF するときに使用する接点入力端子です。
- ⑩ **外部出力端子 (第一出力)：**  
測定値が設定された測定レンジで 4-20 mA DC 出力されます。
- ⑪ **外部出力端子 (第二出力)：**  
測定値が設定されている電圧 (0-1/0-5/0-10 VDC) で出力されます。
- ⑫ **マルチセレクト接点出力端子：**  
3つの流路のうちひとつを選択する接点出力です。また測定中の流路情報が接点出力されます。
- ⑬ **RS232コネクタ：**  
D-sub(9pin) コネクタで RS232 通信を使用するときに接続します。

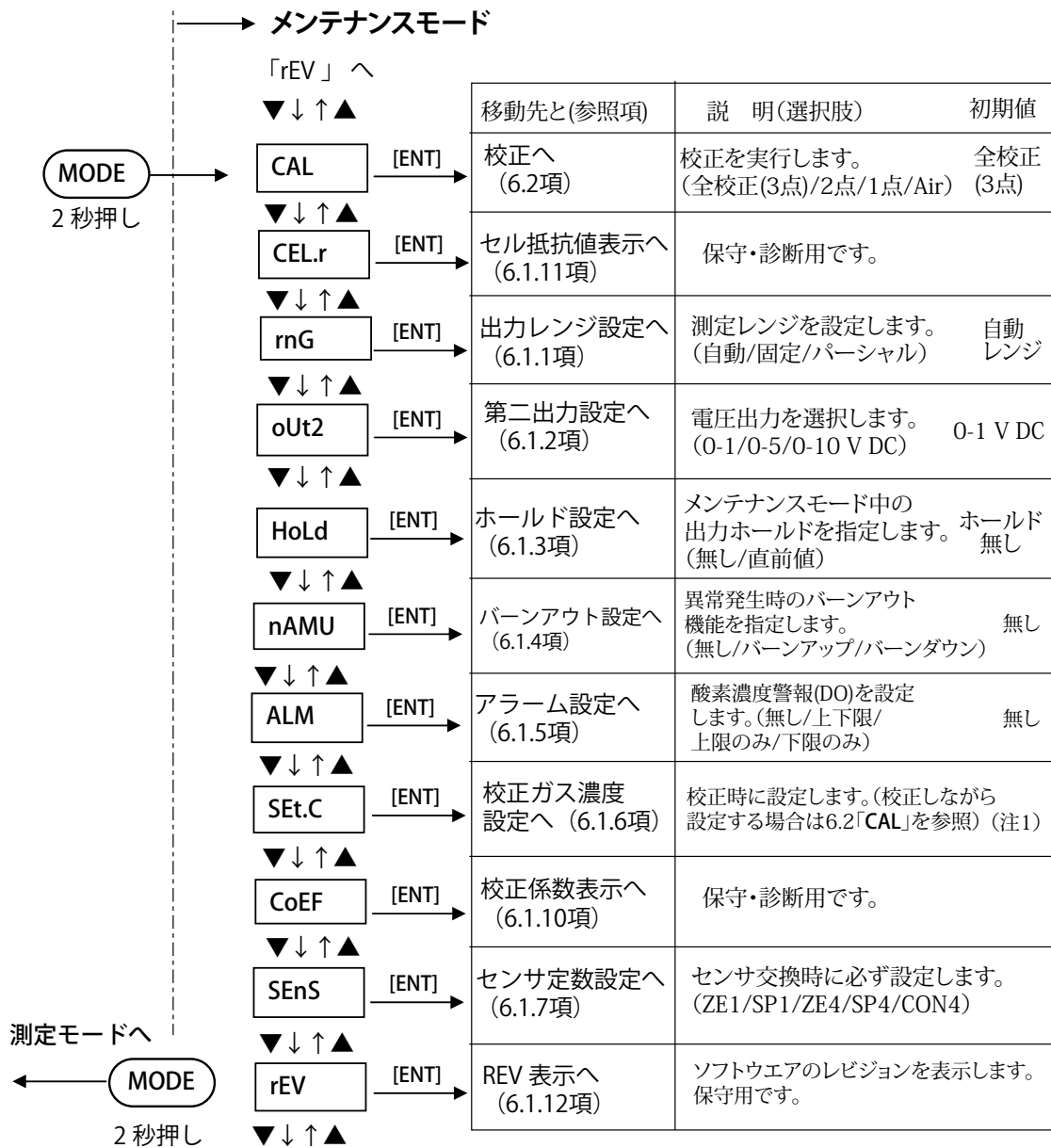


---

Blank Page

# 6. 運転とパラメータ

OX400 には、【測定モード】と【メンテナンスモード】の2つのモードがあります。測定モードでは、酸素濃度が表示されます。メンテナンスモードでは、運転パラメータの設定や校正動作を行います。またメンテナンスモード中は前面パネルの **MODE LED** が点灯します。メンテナンスモードに入る場合およびメンテナンスモードから測定モードに戻る場合には、[MODE] キーを2秒押しします。メンテナンスモードには、図 6.1 に示すようなパラメータがあり、各パラメータは、[▼][▲] キーでスクロール表示されます。



(注1) 「CAL」で「Air」を選択した場合は、「SEt.C」メニューは表示されません。

(注2) 上記フローは一部の操作を省略(出力スムージング、マルチセクタ)しています。

出力スムージングを行う場合は、「SMoo」メニューでスムージング係数(1~60秒)を設定します。

初期値は無し(0秒)です。「SMoo」メニューの操作は「6.1.8項」を参照してください。

マルチセクタで流路切換えを行う場合は、「MLS」メニューでサンプリング流路(1~3)を設定します。

「MLS」メニューの操作は「6.1.9項」を参照してください。初期値は選択無し(0)です。

図6.1 メンテナンスモードのパラメーター一覧

## 6.1 始動と各種設定

### 電源ON

前面パネルの電源スイッチ [POWER] を入れてください。いったん全ての表示が点灯したのち、暖機画面「HEAt」が表示され、機器は自動的に暖機に入ります。

暖機中は残り時間が「20」からカウントダウン表示され、終了すると自動的に測定画面が表示されます。暖機時間は約 20 分です。暖機中の mA 出力は「4 mA」、電圧出力は「0 V」となります。また暖機中にパラメータの確認と設定することをお勧めします。

以下に運転手順を示します。

1. 運転に必要なパラメータの設定 (メンテナンスモード)
2. 測定ガス流量の確認・調整 (200 ± 25 mL/min、フロートが 200 mL/min 目盛の上下にあるバーの範囲内)
3. 測定値の確認 (測定モード)、必要に応じ校正 (メンテナンスモード)

### 6.1.1 出力レンジの設定「rnG」

操作：[MODE] を 2 秒押し [▲][▼] で [rnG] を選択し [ENT]

測定レンジには大きく分けて 3 種類のレンジがあります。「自動レンジ」、「固定レンジ」、「パーシャルレンジ」です。

#### (1) 自動レンジ「AUto」(Autoレンジ)：

このレンジでは酸素濃度値によりレンジが自動的に切り換わります。0-10 ppm、0-100 ppm、0-1000 ppm、0-1%、0-10%、0-100% のようにフルスケールが 10 × 10n の場合には、レンジコードを「1」とします (初期値)。0-□0 ppm、0-□00 ppm、0-□000 ppm、0-□%、0-□0% の場合には、レンジコード (□) に 2～9 を入力します。例えば、0-20 ppm、0-200 ppm、0-2000 ppm、0-2%、0-20% のように 20 × 10n の場合には、レンジコードを「2」とします。

#### (2) 固定レンジ「MAn」(MANUALレンジ)：

このレンジは固定レンジであり 0-10 ppm、0-100 ppm、0-1000 ppm、0-1%、0-10%、0-100% の 6 レンジから一つを選択します。酸素濃度に依存せず常に同じレンジになります。

#### (3) パーシャルレンジ「FrEE」-「Fr.HI」-「Fr.Lo」(Freeレンジ)：

このレンジでは、任意のレンジ設定が可能で固定レンジになります。ただし、レンジの最小幅 (スパン) は、上記 MANUAL レンジの 20% FS 以上となる必要があります。

例： MANUAL レンジ 0-10 ppm の場合、2-4 ppm、  
MANUAL レンジ 0-100 ppm の場合、60-80 ppm

### 注記

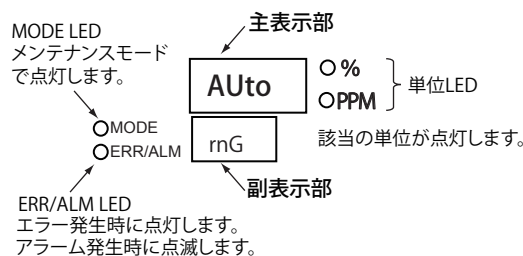
以降の操作フローで使用される斜体文字「*1.000*」等は「点滅表示」で入力待ちを意味します。また前面パネルの主表示部 (大きいデジタル表示) は大きい枠で、副表示部 (小さいデジタル表示) は小さい枠で表します。

#### メンテナンスモード中の操作

[MODE] キーを押すと一つ前の操作に戻ります。

[MODE] キーを 2 秒押しすると測定モードに戻ります。

操作で数値、小数点、単位を設定することがあります。  
以下の操作フロー図ではこの操作を省力することがあります。  
数値、小数点、単位操作の詳細は、「6.6項」を参照してください。



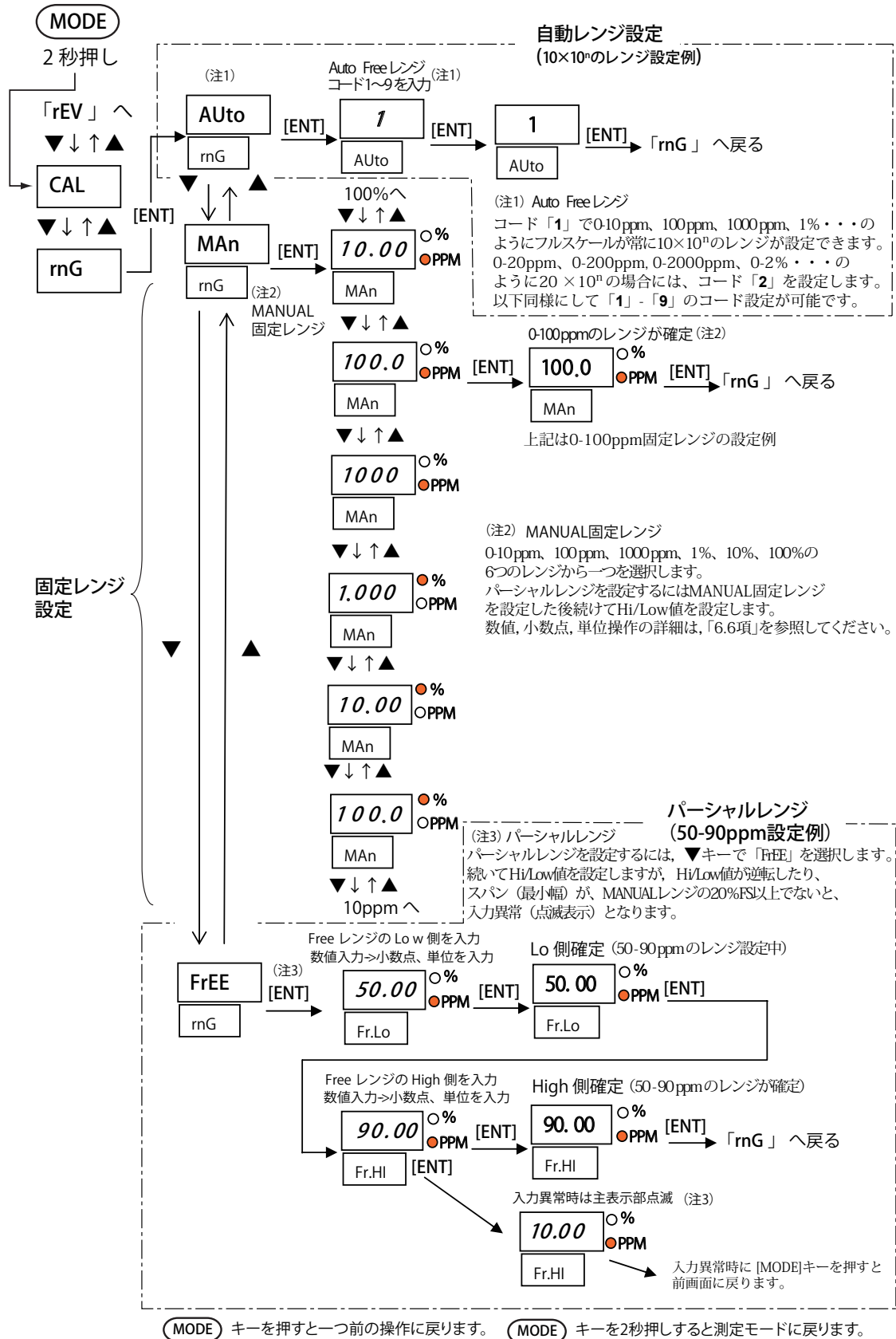


図6.2 レンジ設定「rng」

### 6.1.2 第二出力の設定「oUt2」

操作：[MODE] を 2 秒押し [▲][▼] で [oUt2] を選択し [ENT]

第二出力は、電圧出力で 0-1 V「1」、0-5 V「5」、0-10 V DC「10」の 3 種類から一つを選択します。図 6.3 に、0-1 V DC「1」の設定例を示します。

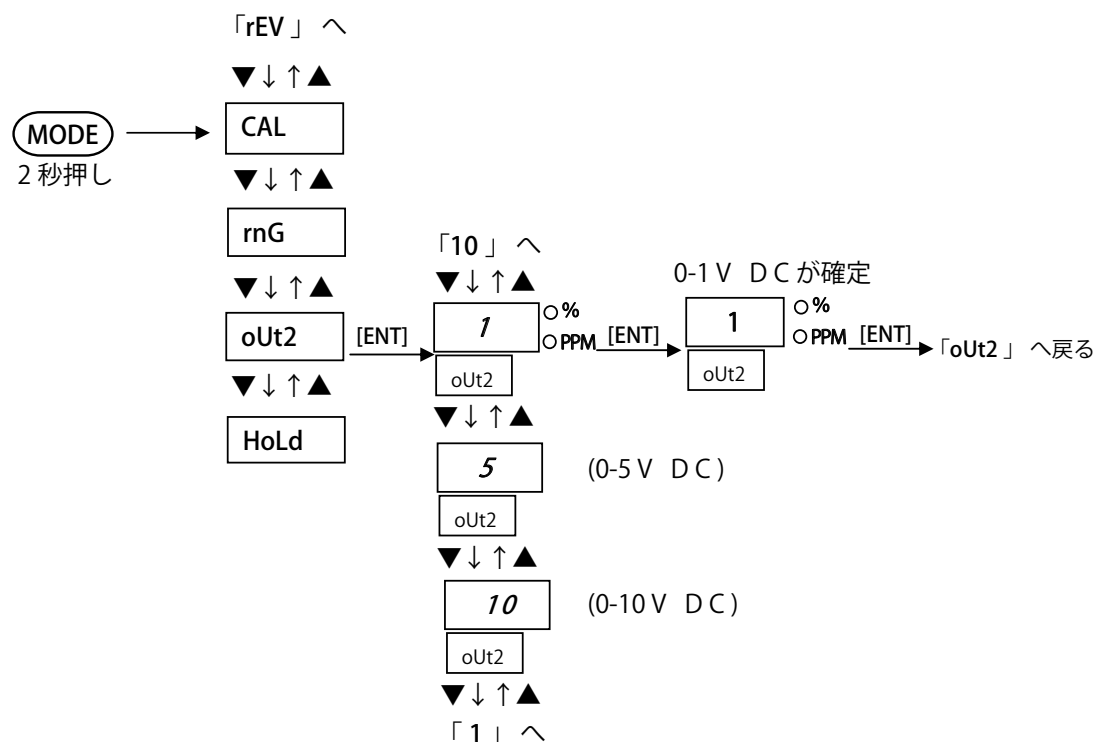


図6.3 第二出力設定[oUt2]

### 6.1.3 HOLD設定「HoLd」

操作：[MODE] を 2 秒押し [▲][▼] で [HoLd] を選択し [ENT]

メンテナンスモード中の測定値の出力状態を設定します。選択は、ホールド無し「non」または直前値ホールド「PrEV」のどちらかになります。以下はホールド無しの設定例です。

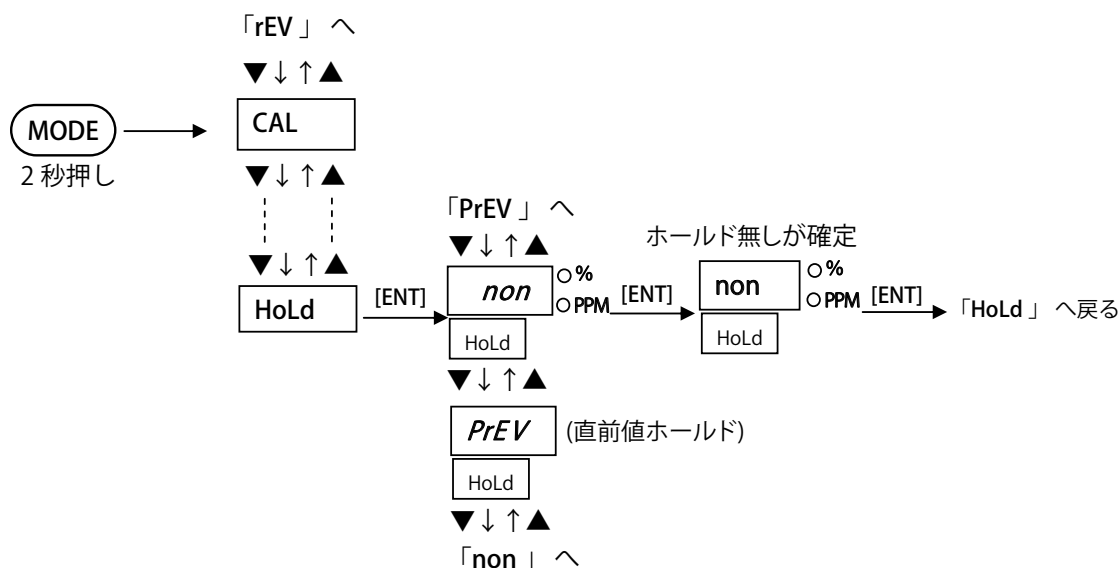


図6.4 HOLD設定「HoLd」

### 6.1.4 バーンアウトの設定「nAMU」

操作：[MODE] を 2 秒押し [▲][▼] で「nAMU」を選択し [ENT]

第一出力の 4-20 mA DC 電流出力に対するバーンアウト機能（NAMUR 対応）の設定です。設定は、バーンアウト機能無し「non」、バーンアップ「Er.HI」、バーンダウン「Er.Lo」の 3 種類です。図 6.5 にバーンアップ設定の例を示します。

注：バーンアウトは NAMUR に対応し、異常時に電流出力を振り切らせる機能です。バーンアップで HI 側 21.0 mA に、バーンダウンで Lo 側 3.6 mA に振り切らせることができます。バーンアウト機能は、エラー発生時（FAIL 接点出力が CLOSE）に動作します。

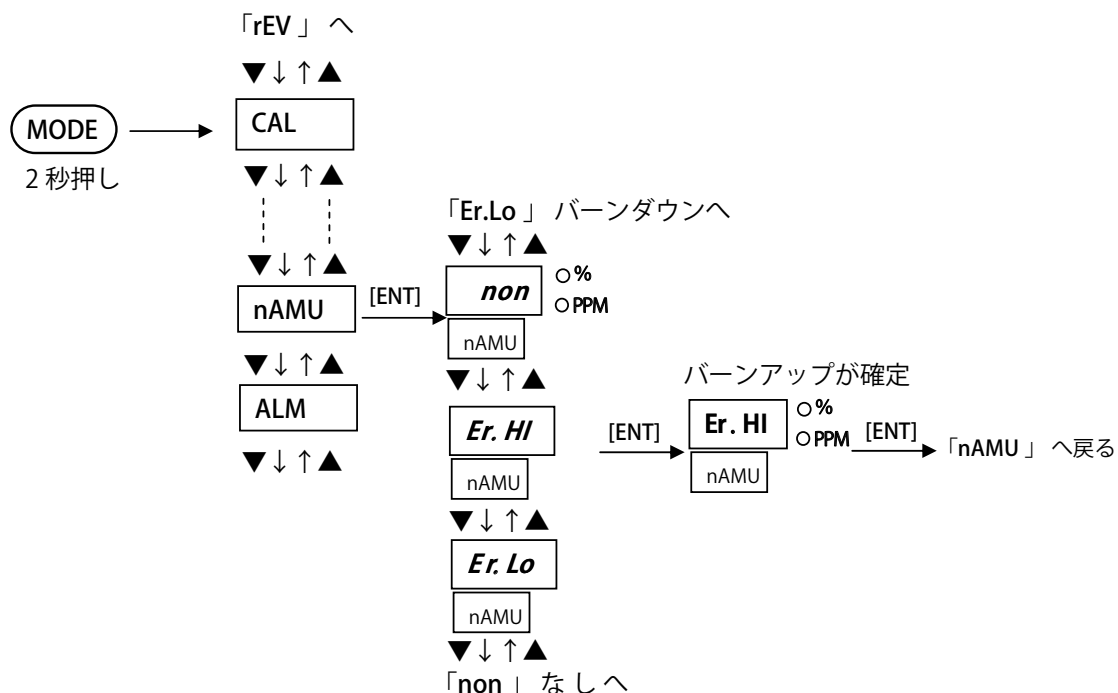


図6.5 バーンアウトの設定「nAMU」

### 6.1.5 アラーム（酸素濃度上下限警報）設定「ALM」

操作：[MODE] を 2 秒押し [▲][▼] で「ALM」を選択し [ENT]

測定した酸素濃度に対し上下限警報を設定することができます。警報設定は、無し「oFF」、上下限「ALL」、上限警報「AL.HI」、下限警報「AL.Lo」の 4 種類です。上下限値の逆転や酸素濃度を 100% 以上の設定をすると入力異常となり受付ません。また酸素濃度警報アラーム発生時には DO 接点出力が「CLOSE」となります。

図 6.6 に設定例を示します。なお数値・小数点・単位の入力方法については、6.6 節を参照してください。

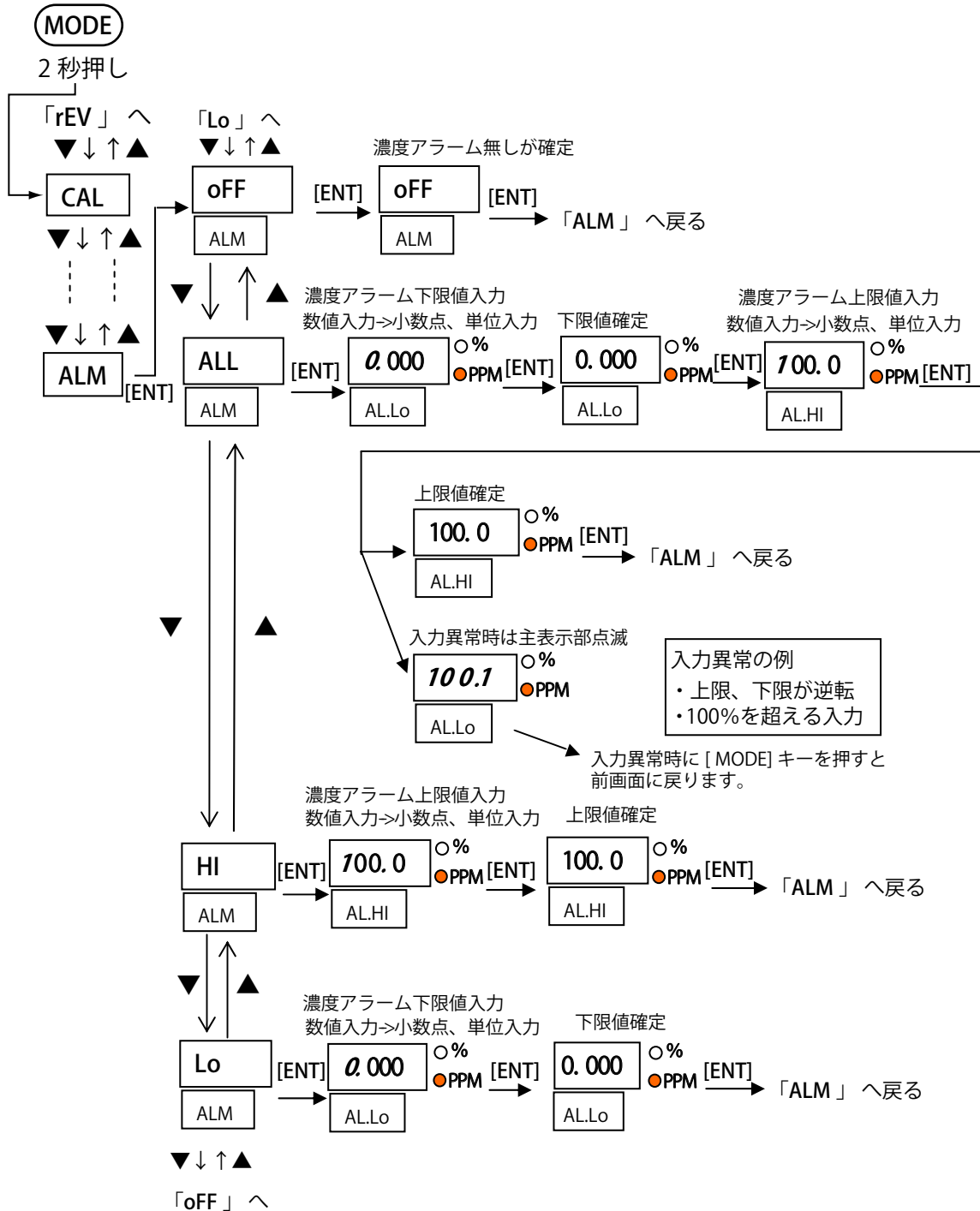


図6.6 アラーム（酸素濃度警報）設定「ALM」

### 6.1.6 校正ガス濃度設定「SEt.C」

操作：[MODE] を 2 秒押し [▲][▼] で「SEt.C」を選択し [ENT]  
 校正に使用するガスの O<sub>2</sub> 濃度を設定します。ここ以外にも校正「CAL」しながらでも設定ができます。ガス濃度は、どの校正を行うかで設定できるガス濃度に制限があります(校正「CAL」の指定に依存します)。Air (大気) の酸素濃度は、20.6% O<sub>2</sub> に固定されているので新たに設定はできません。図 6.7 に全点校正「ALL」の設定例を示します。なお数値・小数点・単位の入力方法については、6.6 節を参照してください。

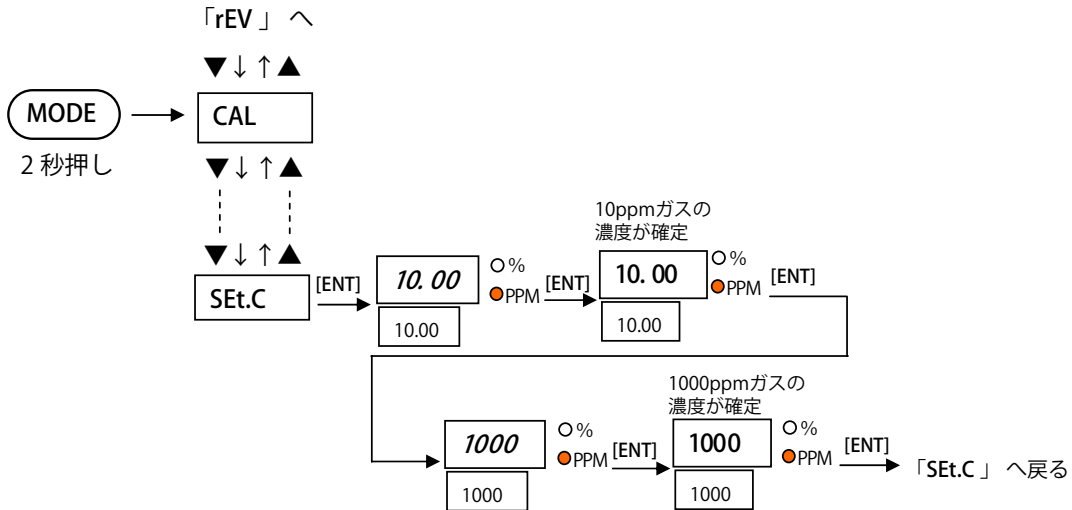
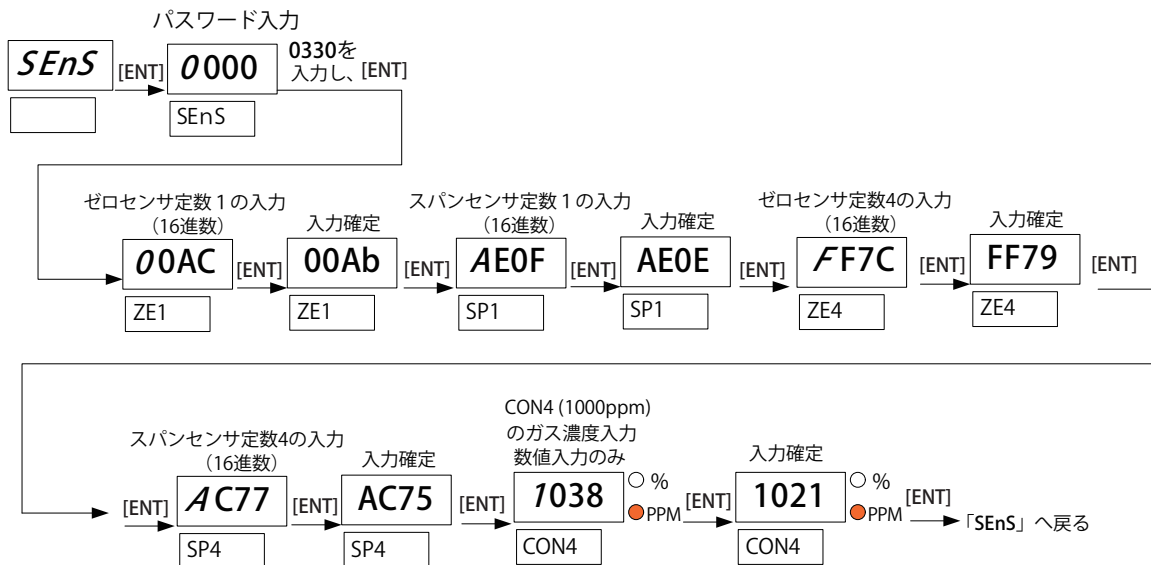


図6.7 校正ガス濃度設定[SEt.C]

### 6.1.7 センサ定数の設定「SEnS」

操作：[MODE] を 2 秒押し [▲][▼] で「SEnS」を選択し [ENT]  
 センサを交換したときにはセンサ定数を必ず入力してください。センサ定数には、5 つのパラメータ「ZE1」、「SP1」、「ZE4」、「SP4」、「CON4」がありセンサの定数タグに記載されています。これらを間違いなく入力してください。図 6.8 に設定例を示します。これらの定数はセンサ固有のもので本操作以外で書き換わることはありません。なお数値・小数点・単位の入力方法については、6.6 節を参照してください。



※入力したセンサ定数は、CON4の入力確定時にまとめて更新されます。  
 途中で入力を止めた場合は入力前のセンサ定数に戻ります。

図6.8 センサ定数の設定「SEnS」



### 6.1.8 出力スムージングの設定「SMoo」

測定ガスの酸素濃度が急変するような場合、この測定値をそのままコントロールに使用すると、オン・オフ動作が頻繁になるなど弊害が生じることがあります。このような場合は、適当な時定数を与えて演算を行うことで信号の変化をなだらかにすることができます。スムージング係数は0～60秒まで設定することができます。出力スムージングが設定されている場合、これを含んだ値が瞬時値（測定値）となり、表示およびアナログ出力されます。濃度警報のチェックやRS232通信にも出力スムージングされた値が瞬時値（測定値）として使用されます。スムージング係数の初期値は"なし"（0秒）です。

操作：[MODE] を2秒押し [▲][▼] で「SMoo」を選択し [ENT]  
 スムージング係数に30秒を設定する例を図6.9に示します。

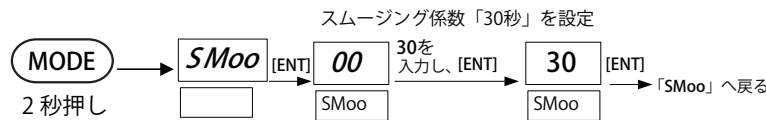


図6.9 スムージング係数の設定「SMoo」

### 6.1.9 マルチセレクタの設定「MLS」

この項目はオプションなので付加仕様「/MS」指定が無い場合は設定不要です。

操作：[MODE] を2秒押し [▲][▼] で「MLS」を選択し [ENT]

ガスのサンプリングラインを切り換えるためのリレー接点を設定します。サンプリングラインは3つまで選択できます。なお、付加仕様「/MS」が指定されていない機器では設定を行っても何も動作いたしません。図6.10に設定例（測定流路を「1」～「3」で設定する）を示します。使用例については6.5節を参照してください。

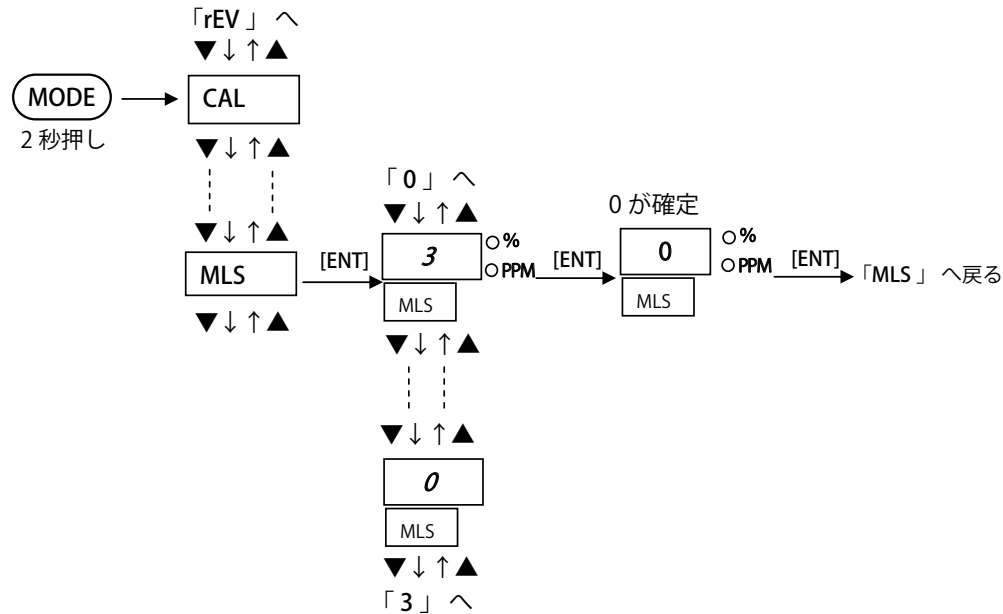


図6.10 マルチセレクタの設定「MLS」

### 6.1.10 校正係数の確認「CoEF」

この項目はセンサの状態を確認するもので、設定はありません。

操作：[MODE] を 2 秒押し [▲][▼] で「CoEF」を選択し [ENT]

現在の校正係数を確認します。これらの係数は校正ごとに更新されます。図 6.11 に確認例を示します。

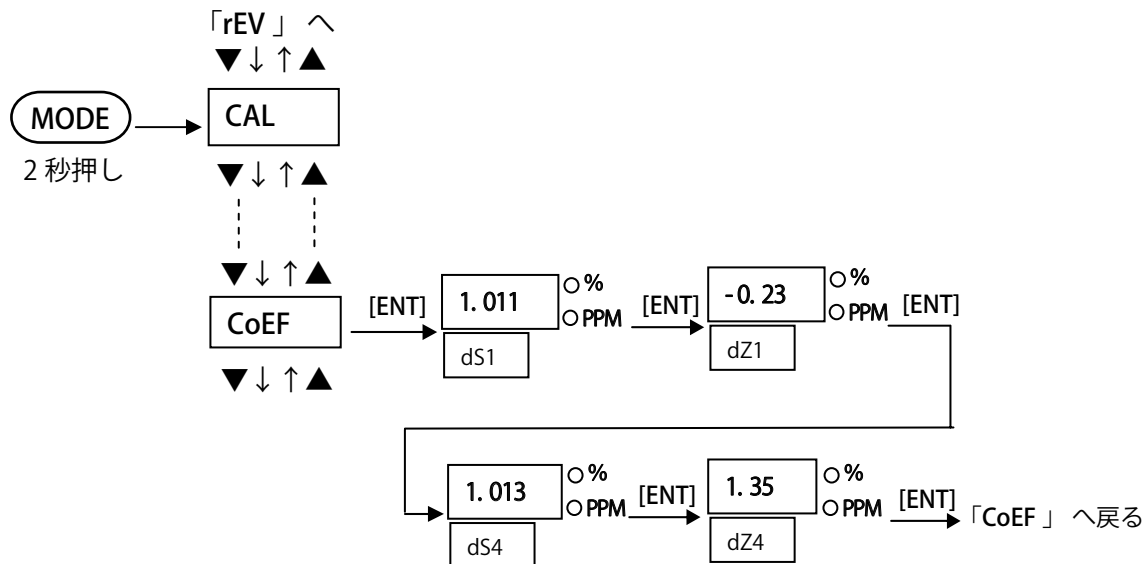


図6.11 校正係数確認「CoEF」

### 6.1.11 セル抵抗値の表示「CEL.r」

この項目はセンサの状態を確認するもので、設定はありません。

操作：[MODE] を 2 秒押し [▲][▼] で「CEL.r」を選択し [ENT]

センサのセル抵抗を表示します。単位はΩです。1050 Ωを超えると「oVER」表示になります。

#### 注記

センサを交換すると、セル抵抗値は表示されません。Air 以外の校正を行うことで表示されます。

図 6.12 にセル抵抗値の表示例を示します。

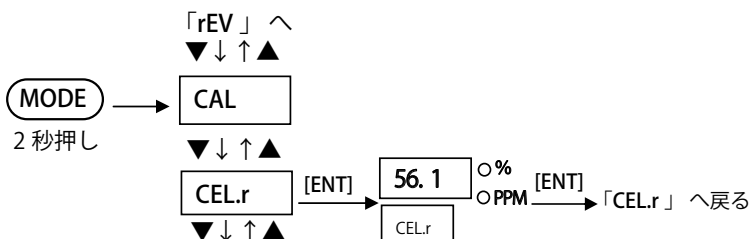


図6.12 セル抵抗値表示[CEL.r]

### 6.1.12 ソフトREV表示「rEV」

この項目は機器のソフトウェアのレビジョンを確認するもので、設定はありません。  
 操作：[MODE] を 2 秒押し [▲][▼] で「rEV」を選択し [ENT]  
 現在のソフトウェアのレビジョンを表示します。図 6.13 に表示例を示します。

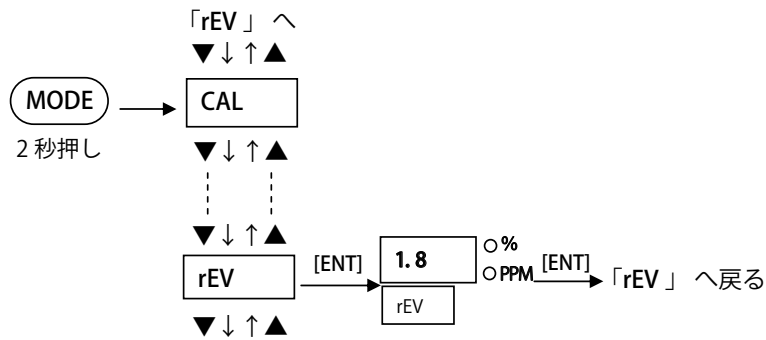


図6.13 ソフトREV表示「rEV」

## 6.2 校正「CAL」

校正は、必ず暖機運転が終了して測定モードになってから行ってください。暖機運転中は校正できません。また校正の途中でエラー「ERR」が発生した場合は、その校正が無効になり [MODE] キー以外は無効になりますので、[MODE] キーを 2 秒押しして「CAL」の始めに戻り、さらに [MODE] キーをもう一度押しして測定状態に戻ってください。OX400 の校正方法には以下の 4 種類の方法があります。

### (1) 全校正「ALL」

10 ppm、1000 ppm、Air の 3 点で校正を行うことにより 0-10 ppm ~ 100% O<sub>2</sub> の全区間の直線性が保証されます。校正に用いるガスには以下の O<sub>2</sub> 濃度範囲制限があります。

- ① 8 ppm ≤ 10 ppm ガス ≤ 20 ppm
- ② 800 ppm ≤ 1000 ppm ガス ≤ 2000 ppm
- ③ Air 中の O<sub>2</sub> 濃度：20.6%（通常の大気はこの範囲にあります）。

### 注記

必ず①②③の条件を満たすガスで校正を行ってください。

### (2) 任意2点校正「2Pnt」

ご使用になる測定レンジ内のゼロ、スパン 2 点を選び校正を行ってください。ただし、以下の制約があります。

< 1000ppm 以下のレンジの場合 >

- ① ゼロガスの O<sub>2</sub> 濃度は、FS の 8% 以上であること。
- ② スパンガスの O<sub>2</sub> 濃度は、FS の 120% 以下であること。
- ③ ゼロ、スパン 2 点間の最小濃度差は、20% FS 以上が必要です。

例 1： 10 ppm レンジで 1 ppm と 3 ppm の 2 点

例 2： 100 ppm レンジでは、20 ppm と 40 ppm の 2 点

< 1000ppm を超えるレンジの場合 >

- ① ゼロガス濃度は 800ppm 以上であること。
- ② スパンガス濃度は 100.0% 以下であること。
- ③ ゼロ、スパン 2 点間の最小濃度差は 2000ppm 以上が必要です。

例 3： 1% レンジで 0.6% と 0.8% の 2 点

例 4： 100% レンジでは、20.6% と 90% の 2 点

### (3) 任意1点校正「1Pnt」

原理的には、1 点の校正だけですと校正点に近い範囲では正確な濃度が得られますが、校正点から離れるほど誤差が大きくなる可能性があります。ある限られた範囲でご使用になる場合には、便利な校正方法です。できるだけ測定したい濃度の近くを 1 点選んで校正を行ってください。ただし、O<sub>2</sub> 濃度に下記の制限があります。必ずその範囲内の O<sub>2</sub> 濃度で校正を行ってください。

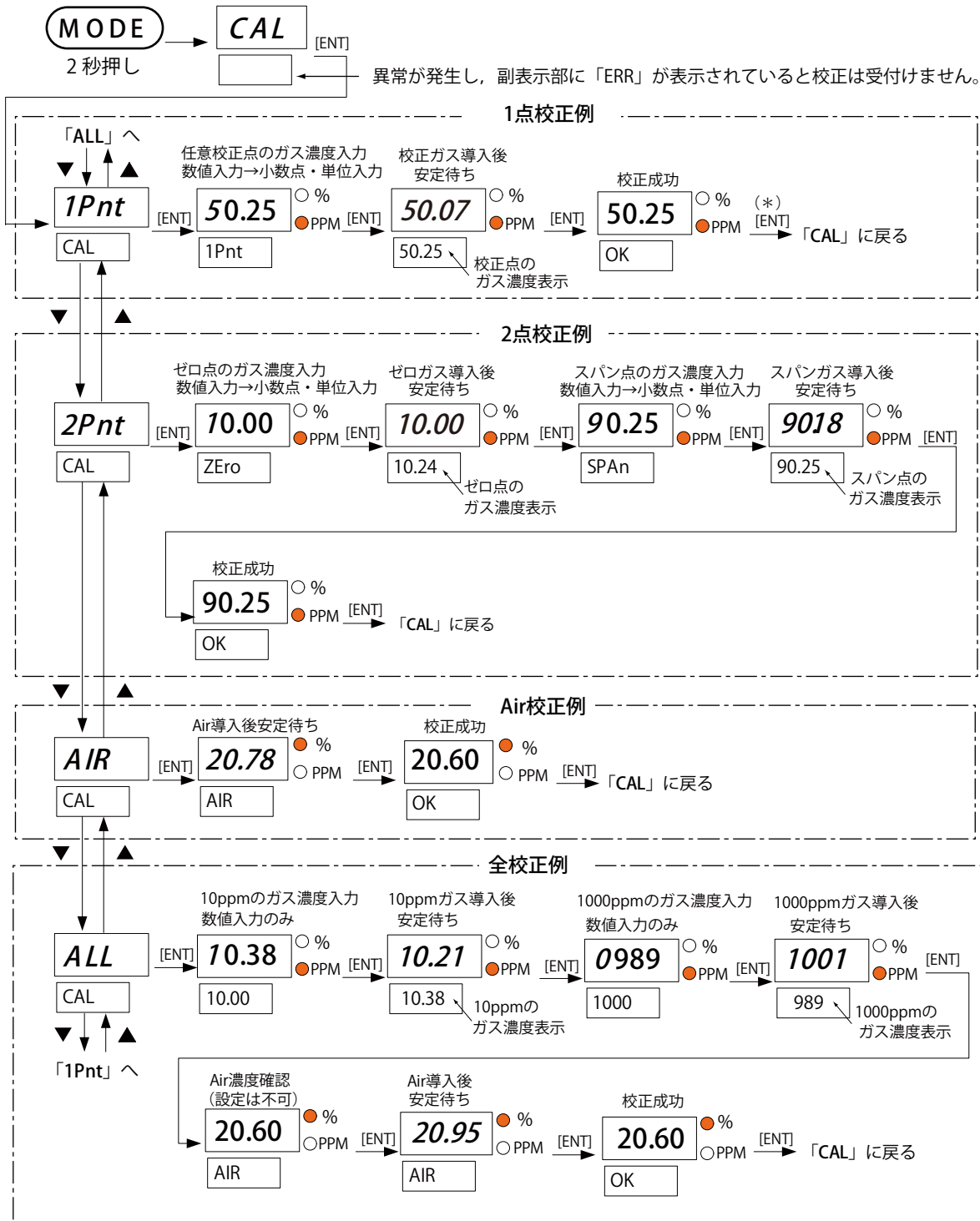
O<sub>2</sub> 濃度制限：0.9 ppm 以上 12% O<sub>2</sub> 以下、または、35% O<sub>2</sub> 以上 100% O<sub>2</sub> 以下

### (4) Air校正「AIR」

Air のみの校正です。できるだけ清浄な Air（空気）を導入して校正してください。

**注記**

校正途中で [MODE] キーを押して校正モードから抜けるとその校正は無効となります。校正中に異常が発生すると、ERR/ALM ランプがつき、副表示部にエラー / アラーム番号が表示されます。異常の内容によりその校正が無効となる場合があります。図 6.14 に校正操作（校正ガス濃度設定を含む）を示します。なお数値・小数点・単位の入力方法については、「6.6 節」を参照してください。



(注) 校正の途中で異常が発生した場合は、その校正が無効になることがあります。異常発生時の処置については、7.2 項を参照してください。  
 (\*) 表示部に [OK] が表示されたあと、10 秒経過してから [ENT] を押してください。

図6.14校正「CAL」

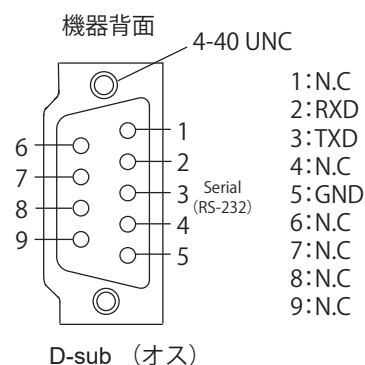
## 6.3 通信

OX400 には RS-232 シリアル通信が標準装備されています。この通信により酸素濃度、アラーム、エラー情報が伝送されます。以下に通信の仕様を示します。

### 通信仕様

表6.1 通信仕様

項目	内容
通信方式	単方向 (送信のみ)、非同期
データ形式	ASCII
ボーレート	38400 bps
データ長	8 ビット
パリティ	なし
ストップビット	1 ビット
フロー制御	なし



\* クロスケーブルをご使用ください。

### データログパケット

通信ターミナルから「TS」を入力すると図 6.15 に示すようなデータログパケットが通信ターミナルに出力されます。データ更新周期は約 200ms です。データログを中止するにはリターンキー「CR」を入力してください。再開するには、再度「TS」を入力します。

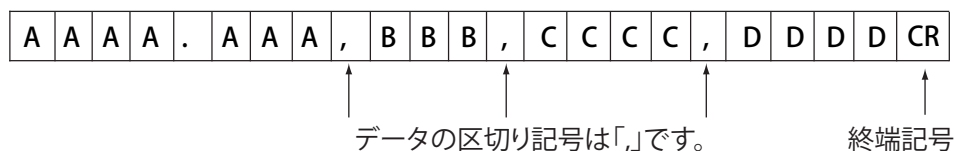


図6.15 データログパケットの構成

データログパケットに含まれる内容は、以下のような意味になります。

表6.2 データの内容

データ	内容
AAAA.AAA	酸素濃度値
BBB	単位
CCCC	エラー (16 進数表示)
DDDD	アラーム (16 進数表示)

#### (1) 酸素濃度値

AAAA.AAA で表示され小数点以下 3 桁まで出力されます。

(注) 出力スムージングが設定されている場合、これを含んだ値が酸素濃度値となります。

#### (2) 単位

BBB で表示されます。出力文字は、「%」または「ppm」

#### (3) エラー

CCCC で表されます。出力文字は 16 進数で表され、エラーの内容と出力文字は、表 6.3 の通りです。

表6.3 エラー内容と出力文字一覧

出力文字	エラー内容
0001	Err1：センサ異常
0002	Err2：ヒータ温度異常
0004	Err3：温度センサ断線
0008	Err4：装置温度異常
0010	Err5：CPU 異常
0020	Err6：FAN 停止

エラーが複数発生している場合は、出力文字の論理和で出力されます。

例 1： 0003：Err1 と Err2 が発生している。

例 2： 0017：Err1、Err2、Err3、Err5 の 4 つのエラーが発生している。

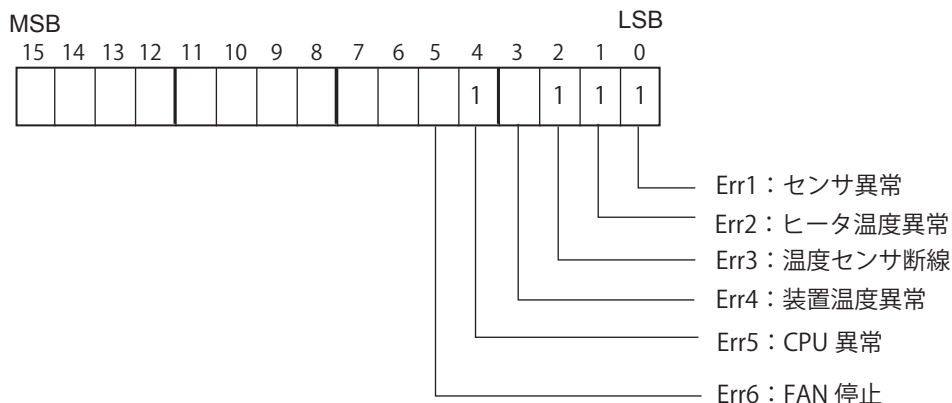


図6.16 エラーデータ (0017) の構成

(4) アラーム

DDDD で表されます。出力文字は 16 進数で表され、エラーの内容と出力文字は、表 6.4 の通りです。

表6.4 アラーム内容と出力文字一覧

出力文字	アラーム内容
0001	ALM1：ヒータ不安定 (温度不安定)
0002	ALM2：センサ不良
0004	ALM3：起電力異常
0008	ALM4：不斉電圧異常
0010	ALM5：校正異常
0020	ALM6：センサ抵抗値異常
0040	ALM7：酸素濃度上下限異常
0080	ALM8：レンジオーバー異常

アラームが複数発生している場合は、出力文字の論理和で出力されます。

例 1：00C0：ALM7 と ALM8 が発生している。

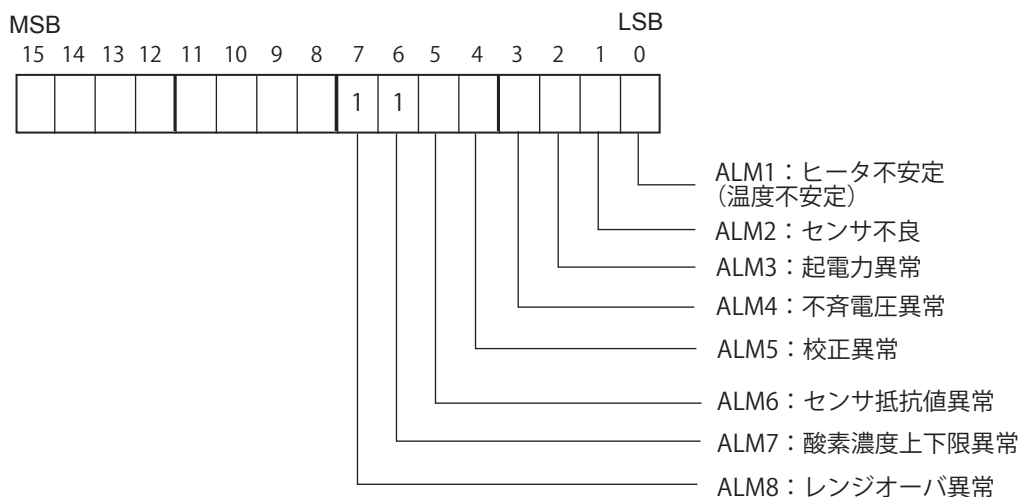


図6.17 アラームデータ (00C0) の構成

## 6.4 アスピレータによる測定ガスのサンプリング

サンプリング方式としてアスピレータ付「-A」が選択されている場合は、OX400 とは別  
 にアスピレータが添付されます。アスピレータを機器背面にある測定ガス出口に接続し  
 てください。

配管接続で 1/4NPT 「T」が選択されている場合は、測定ガス出口とアスピレータの間に  
 アダプタを接続します。

アスピレータには、清浄な Air または N<sub>2</sub> ガスを供給してください。アスピレータのガス  
 供給口は、外径  $\phi 6$ 、ガス出口は  $\phi 8$  のワンタッチ継手になっています。

### ! 注意

供給口と排出口を間違わないように接続してください。

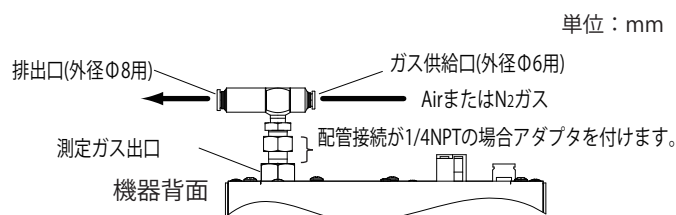


図6.18 アスピレータの取付けとガス配管例

図 6.19 にアスピレータの供給圧力、吸引ガス流量、総排出ガス流量の関係を示します。  
 アスピレータへの Air 供給圧力は、65 ~ 100 kPaG の範囲でご使用ください。また Air 供  
 給圧力は変動しないように一定値が維持されるようにしてください。圧力が変動します  
 と吸引流量が変動し指示誤差を発生させます。許容圧力変動範囲は、設定圧力  $\pm 2$  kPaG  
 です。また出口は大気圧とし背圧がかからないようにしてください。

アスピレータへの Air 供給圧力調整後、測定ガス流量が (200  $\pm$  25 mL/min、フロートが  
 200 mL/min 目盛の上下にあるバーの範囲内) になるように前面パネルの絞りボリューム  
 で流量を確認・調整してください。



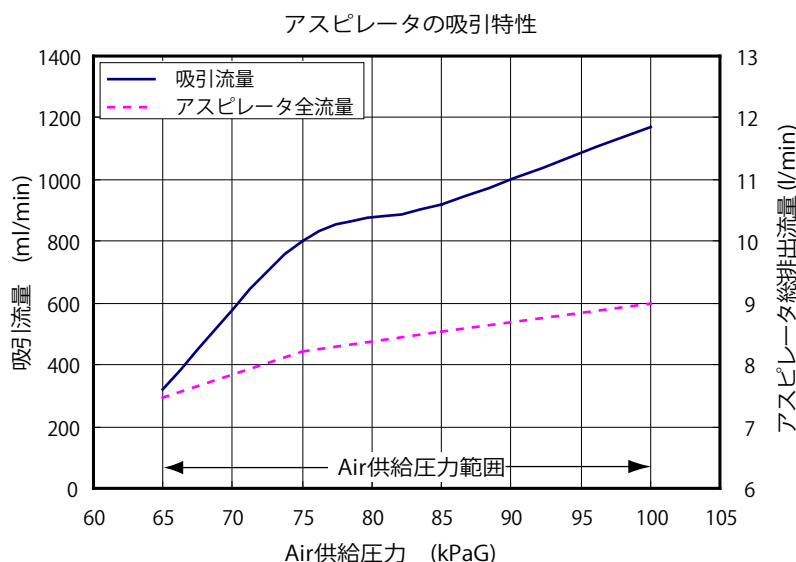


図6.19 アスピレータ吸引特性

## 6.5 マルチセレクタによるサンプリング流路の切換え

この項目はオプションなので付加仕様「/MS」指定が無い場合は機能しません。マルチセレクタは、複数の場所の酸素濃度を測定する場合に、そのサンプリング流路のバルブをリレー接点出力で切り換えるものです。パネル操作で3つ流路を切り換えることができます。

メンテナンスモードの「MLS」で流路 No. として「1」から「3」を指定します。「MLS」の初期値は「0」で指定なしです。詳細は 6.1.9 項「MLS」を参照してください。また測定中の流路情報を 2 つの接点の組合せでアンサーバック出力します。

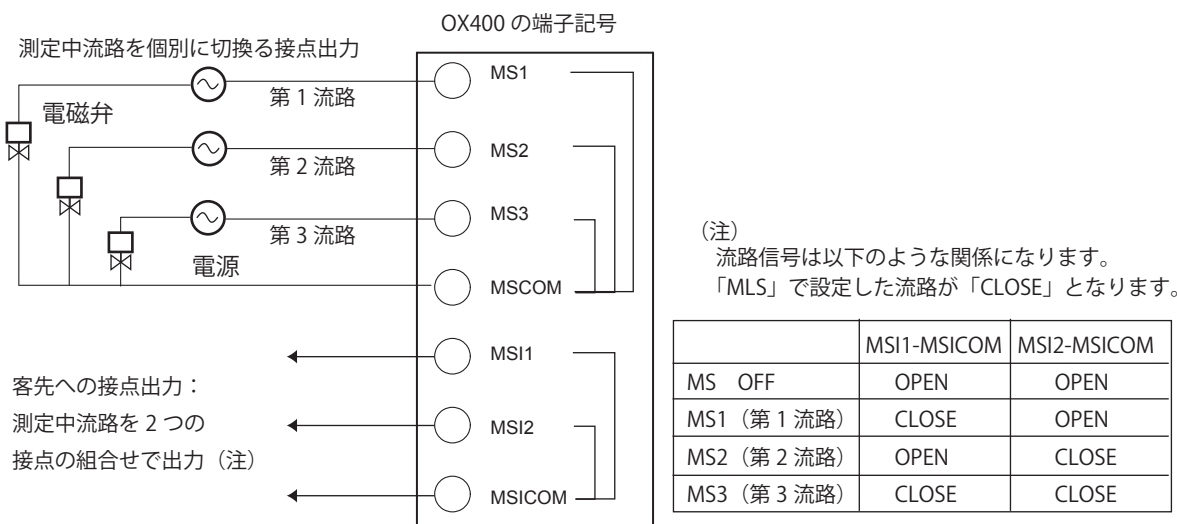


図6.20 マルチセレクタによるサンプリング流路の切換え (3流路の例)

マルチセレクタ使用時には、前面パネルの副表示部に測定中の流路を「MLS1」～「MLS3」で表示します。マルチセレクタ使用中にエラーやアラームが発生した場合には、流路とエラー/アラームを順次表示します。

## 6.6 数値・小数点・単位の入力操作

数値入力・小数点・単位の入力操作例を、図 6.21 に示します。斜体文字は「点滅状態」を表します。

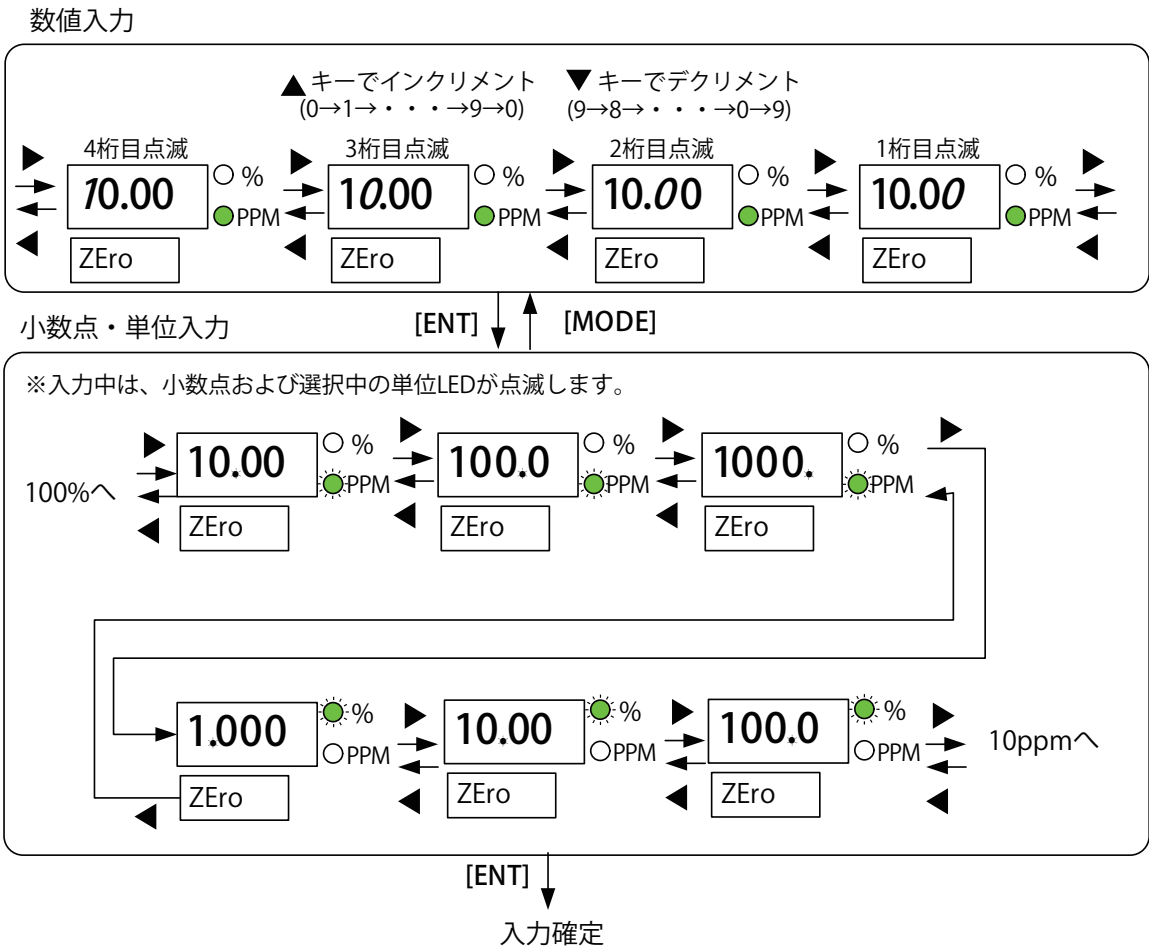


図6.21 数値・小数点・単位の入力操作例

---

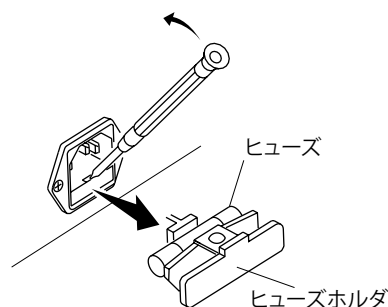
Blank Page

# 7. 点検・保守

OX400 を良好な状態でお使いいただくためには日常の点検保守が大切です。以下の事項を参考にして定期的に点検保守を行ってください。

## 7.1 日常の点検保守

- (1) 指示チェック  
2～3ヶ月に一度程度の周期で校正ガスを測定して指示値をチェックしてください。万一校正ガス濃度との誤差を生じた場合には、ご使用のレンジでゼロ・スパン校正を行ってください。
- (2) ガス流量のチェック  
定期的にセンサガス流量をチェックし、200 ± 25mL/min(フロートが 200mL/min 目盛の上下にあるバーの範囲内) 流れていることを確認してください。
- (3) その他  
ポンプの異音、FAN の異音、ケース温度の高温化等の異常がないかを定期的に確認してください。
- (4) ヒューズ交換  
ヒューズ交換に際しては、必ず機器の電源を OFF にして電源コードをコンセントから外して行ってください。ヒューズは、機器背面の電源コード差し込みプラグの下部に格納されています(右図参照)。電源コードをプラグから引き抜き、プラグ下部のヒューズホルダを手前に引き出して新しいヒューズと交換した後、再びヒューズホルダを押し込んでください。交換ヒューズは、必ず所定の定格のものをご使用ください。交換したヒューズがすぐ切れる場合は、回路の異常が考えられますので、当社サービスへお問い合わせください。



## 7.2 異常時の点検

異常が発生すると、前面パネルの ERR/ALM ランプが点灯します。副表示部にはエラー / アラーム番号が表示されます。複数の異常が発生していると、発生しているものを順次表示します。エラーは故障を意味しヒータが OFF となり測定は中断されます。エラー発生時には修理が必要です。一方アラームは警報を意味し測定を継続します。校正中のアラームは内容によりその校正が無効となる場合があります。エラー / アラーム発生時の表示や出力は以下のようになります。

通知 事象	前面パネル		リアパネル		
	LEDランプ	副表示部	FAIL接点	DO接点	mA出力
エラー発生	● ERR/ALM 点灯	「ErrX」 Err 番号	CLOSE	OPEN	バーアウトによる振切れ
アラーム発生	☀ ERR/ALM 点滅	「ALMX」 ALM 番号	OPEN	「ALM7」発生のみ CLOSE	測定値出力

(注) バーアウト無しの場合、エラー発生時の mA 出力は「4mA」となります。  
また、暖機中の mA 出力も「4mA」となります。

### 注記

機器の電源を OFF にした場合 FAIL 接点は「CLOSE」、DO 接点は「OPEN」となります。

## 7.2.1 アラーム (ALM) 発生時の点検

OX400 は、自己診断機能により稼動中に異常が検知されると ERR/ALM ランプが点滅し副表示部にアラーム (ALM) 番号が表示されます。異常が検知されたら表 7.1 に従って処置してください。

表7.1 アラーム (ALM) 条件と処置

表示	内容	診断条件	処置
ALM1	ヒータ温度不安定	ヒータ温度が基準温度から± 5℃以上変動した。	センサガス流量または、電源電圧が不安定でないか確認
ALM2	センサ不良	校正時にセンサ起電力が基準から± 30%を越えた。	校正ガス O <sub>2</sub> 濃度値を確認 再校正 センサ交換
ALM3	起電力異常	校正時にセンサ起電力が基準から± 15 ~ 30%の誤差を生じた。	校正ガス酸素濃度値を確認 再校正 センサ交換
ALM4	不斉電圧異常	校正時に Air の起電力が± 10mV を超えた。 ± 30 mV までは校正可能。 ± 30 mV を越えた場合校正不可。	Air 濃度確認、 再校正 センサ交換
ALM5	校正異常	校正係数が規定値 (ゼロ：± 50、スパン：1 ± 0.2) を超えた。 ゼロ：± 50 ~ 75、スパン：1 ± 0.2 ~ 0.4：校正可能 ゼロ：± 75、スパン：1 ± 0.4 を超えた場合：校正不可	校正ガス O <sub>2</sub> 濃度確認 再校正 センサ交換
ALM6	センサ抵抗値異常	校正時にセンサインピーダンス (セル抵抗値) が、1 kΩ を越えた。	交換用センサ用意
ALM7	酸素濃度上下限警報	酸素濃度が、上下限値を越えた。	必要に応じ上下限値変更
ALM8	レンジオフバ異常	酸素濃度が100% FS を越えた。または、マイナス値となった。	レンジ変更 再校正

## 7.2.2 エラー (ERR) 発生時の点検

稼動中に異常が検知されると ERR/ALM ランプが点灯し副表示部にエラー (ERR) 番号が表示されます。異常が検知されたら表 7.2 に従って処置してください。

表7.2 エラー (ERR) 条件と処置

表示	内容	診断条件	処置
Err1	センサ異常	センサの断線。センサ起電力が -50 mV 以下になった。	センサ交換
Err2	ヒータ温度異常	ヒータ温度が基準温度から± 30℃を越えた。	ヒータ交換 温度調節回路確認 (当社サービスへ連絡)
Err3	温度センサ断線	温度センサが断線した。	ヒータ交換 (当社サービスへ連絡)
Err4	装置温度異常	機内温度が 70℃ を越えた。	通風穴や冷却 FAN 出口を塞いでいないか、詰まり等確認 電源 OFF/ON
Err5	CPU 異常	CPU エラー発生	当社サービスへ連絡
Err6	FAN 停止	冷却用ファンが停止した。	当社サービスへ連絡

### 注記

エラー (ERR) 発生時にはヒータが OFF となります。エラーの解除には電源 OFF/ON が必要です。念のため電源を OFF/ON しエラーが再現するかどうかの確認をおすすめします。機器の電源を OFF にした場合 FAIL 接点は「CLOSE」、DO 接点は「OPEN」になりますのでご注意ください。

## 7.3 センサの交換

センサが劣化したときには新しいセンサに交換してください。部品番号は巻末の CMPL を参照してください。センサ交換後は必ず校正してください。センサ交換は、以下の要領に従って行ってください。

### 7.3.1 センサの取り外し

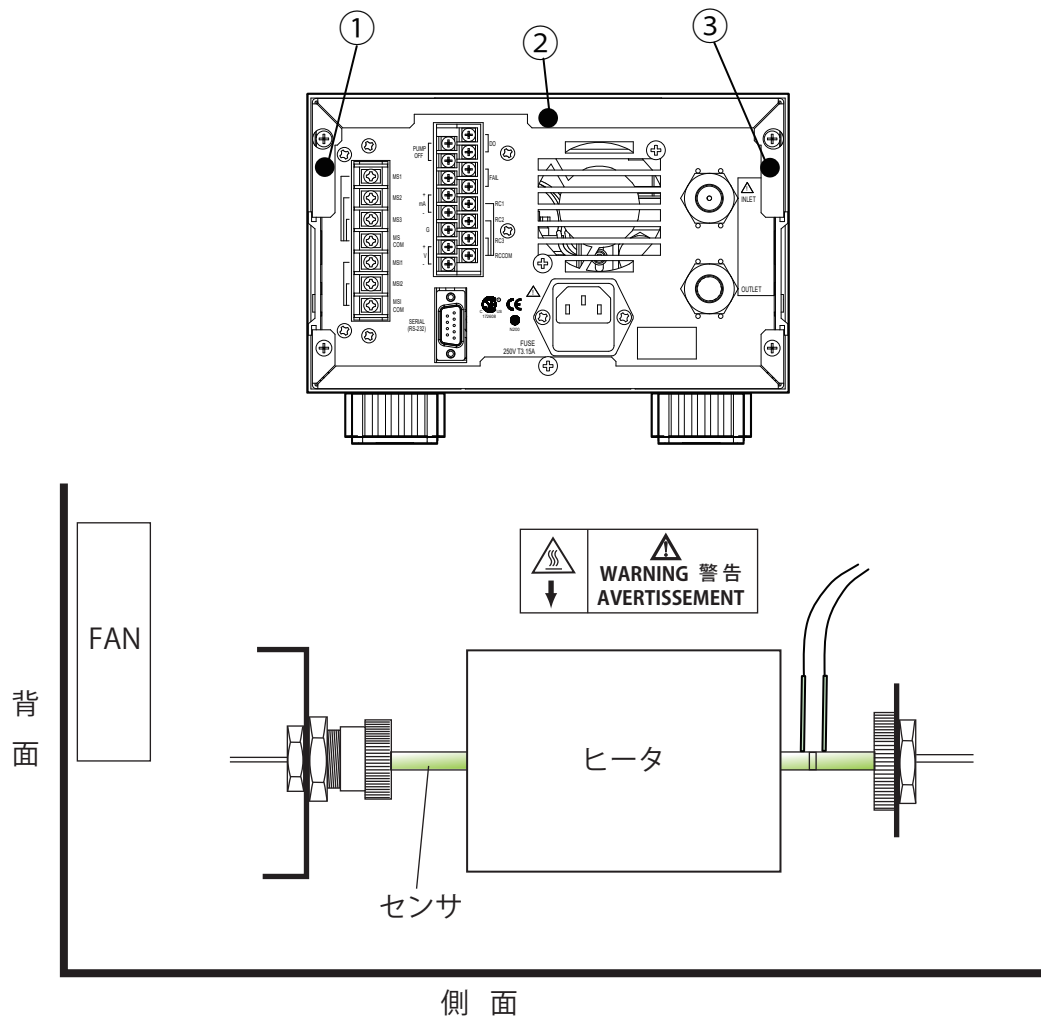
- (1) 電源を OFF にして、必ず電源コードをコンセントから抜いてください。
- (2) ヒータ温度が周囲温度程度に下がるまでそのまま約 1.5 時間待ってください。

#### 警告

センサ交換は必ずヒータ温度が十分下がってから行ってください。火傷を起こす危険があります。

- (3) 上蓋（カバー）を外すために機器背面の止めねじ 3 か所を外します。
- (4) 上蓋を後方へ滑らせながら移動させ上方へ取り外します。

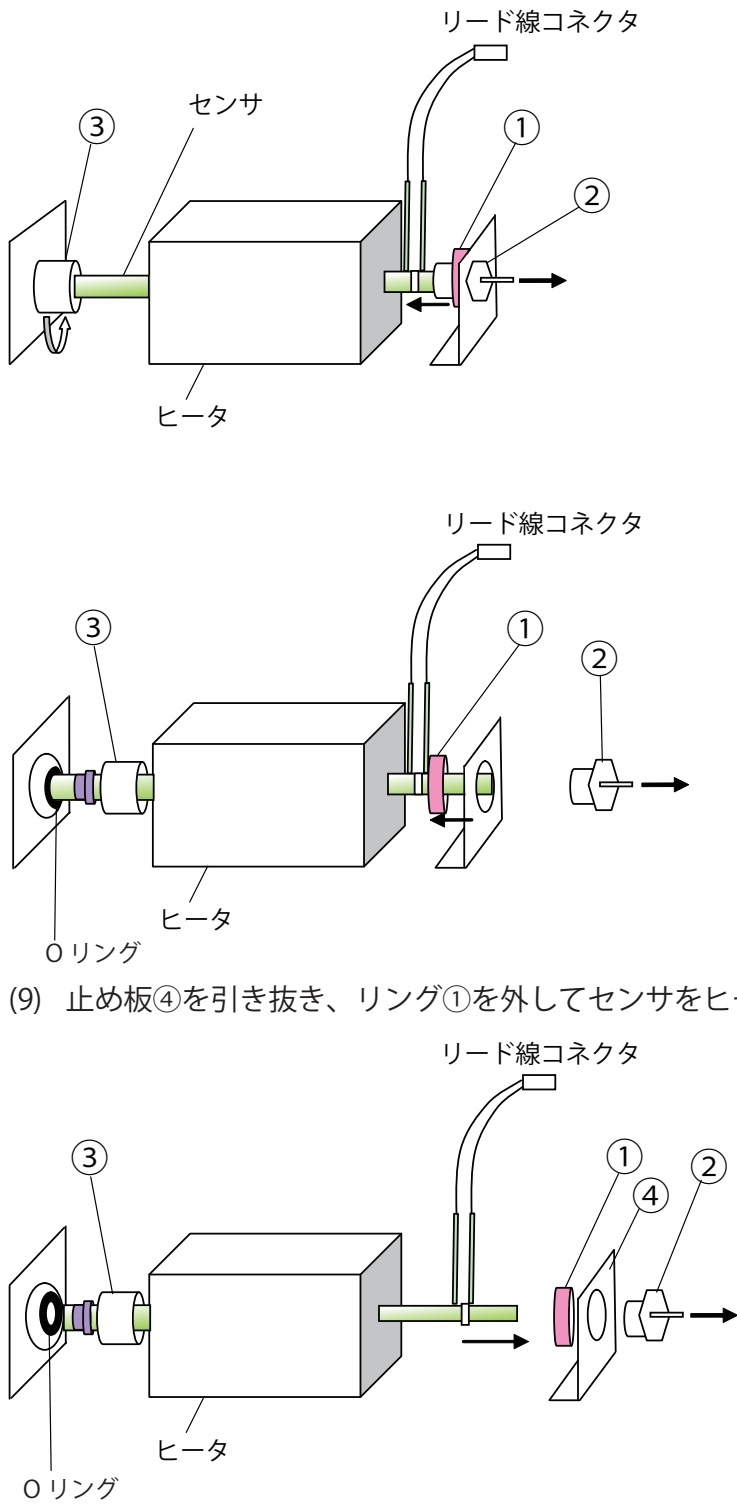
ねじ 3 個を外し、上蓋を後方へずらします。



上蓋を取り外すとヒータ・センサが見えます。

図7.1 カバーの取り外し

- (5) センサのリード線コネクタをプリント基板から外します。
- (6) センサ出口側の継手リング①を緩めてヒータ側へ取り外します。
- (7) センサを押さえて継手②を引き抜きます。
- (8) 入口側継手ナット③をヒータ側から見て反時計方向に回して取り外します。

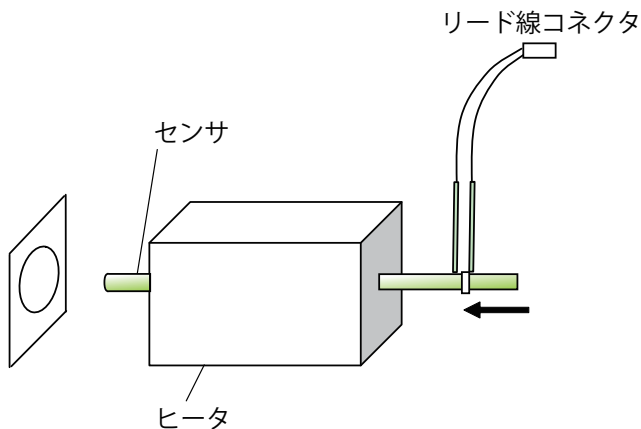


- (9) 止め板④を引き抜き、リング①を外してセンサをヒータからまっすぐ引き抜きます。

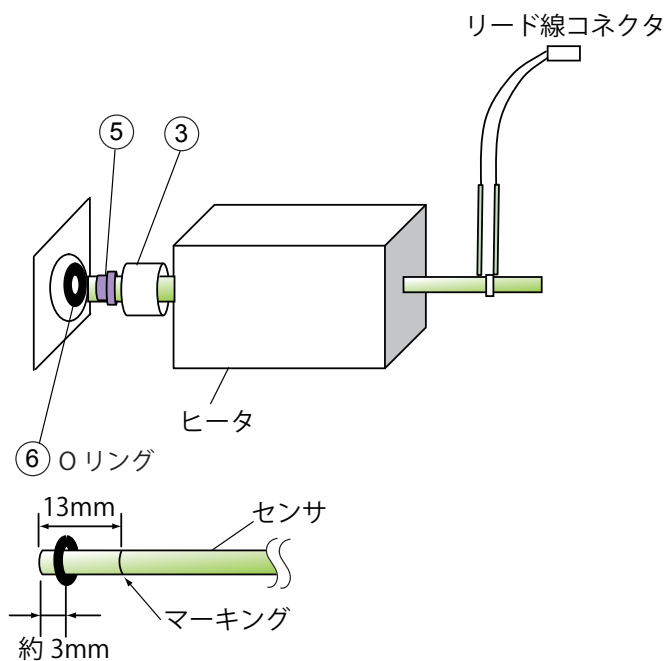
図7.2 センサの取外し

### 7.3.2 センサの取付け

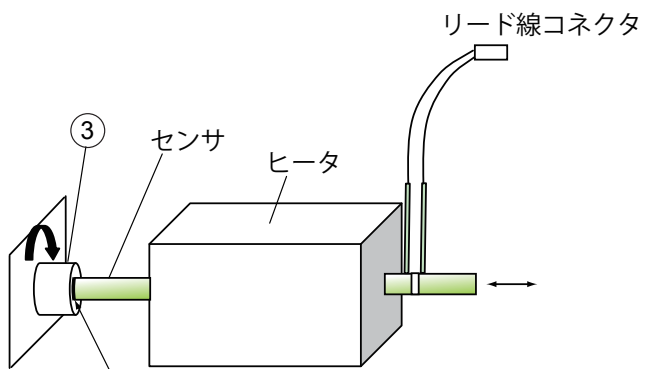
(1) ヒータに新しいセンサを通します。



(2) センサの先から③ナット、⑤押さえ、⑥Oリングをこの順で挿入します。このときOリングはセンサ先端から約3mmの位置にセットします（Oリングは新しいものに交換することをお勧めします）。



(3) センサをコネクタに挿入して③ナットを指で強く締め込みます。このときセンサのリード線が右上斜めになるようにします。

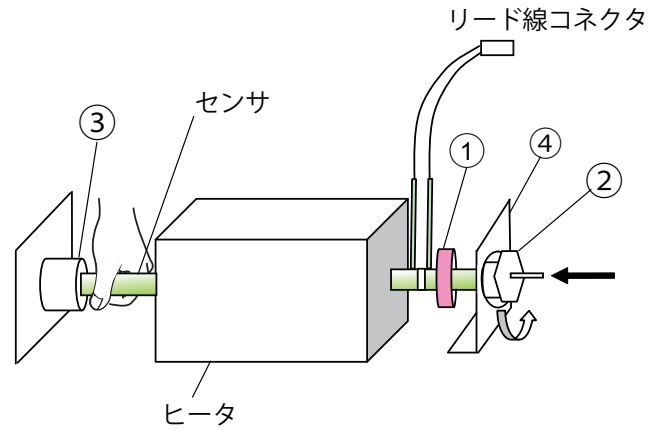


ナットとセンサマーキングラインが合うようにセンサを前後させます。

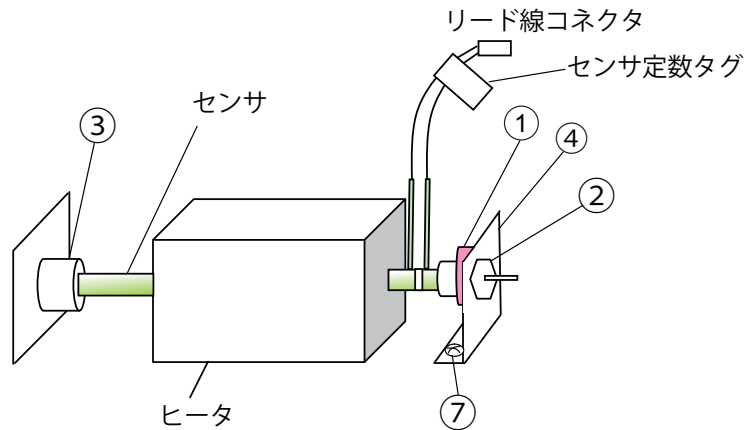
図7.3 センサの取付け



- (4) リング①、止め板④をこの順にセンサに挿入します。センサを指で押さえて継手②を左右に回しながらゆっくりセンサに押し込みます。



- (5) リング①を継手②に回しながら締め込みます。止め板④を2本のビス⑦で固定します。センサのリード線コネクタをプリント基板に接続します。



- (6) センサの取り付けが完了したらセンサリード線につけられているセンサ定数タグのセンサ定数をメモして蓋を閉めます。
- (7) 電源を投入して「HEAt」が表示されカウントダウンが始まったらセンサ定数「SEnS」を入力します。入力の方法は、「6.1.7 センサ定数の設定」を参照してください。

## 注記

センサ交換後は必ず校正を行ってください。

## 7.4 活性炭フィルタの交換

活性炭フィルタは付加コード「/A」を選択された場合に添付され、測定ガスの供給ラインと OX400 の測定ガス入口の間に設置します。本ユニットに用いている活性炭フィルタは消耗品のため、適宜交換が必要になります（交換周期は使用環境によって異なります）。交換部品は巻末の CMPL を参照してください。

- (1) ホルダ ① のねじ（ワッシャ含む）② 4 個を緩め、ホルダ ① を取り外します。（図 7.4）
- (2) 綿フィルタ ③ およびフェルトフィルタ ④、Oリング ⑤ を取り出します。
- (3) 活性炭 ⑥ を廃棄します。  
ケース下側のホルダも上側と同様に取り外し、ケース内の活性炭を取り除きます。(5) 項から (7) 項を参照し、ケース下側のホルダを固定します。
- (4) 新品活性炭をケース上面から約 8mm の位置まで（約 9 g）ケースに入れます。ケースに軽く振動を与え、活性炭部分に隙間ができないようにします。
- (5) 取外したフェルトフィルタ ④ が汚れていたら新品と交換します。フェルトフィルタ ④ を活性炭 ⑥ の上にセットします。この時、ラミネート面を活性炭側 ⑥ に向けて入れます。
- (6) 綿フィルタ ③ が汚れていたら新品と交換します。綿フィルタ ③ 0.2 g をフェルトフィルタ ④ の上にのせます。
- (7) Oリング ⑤ を溝 ① に置きホルダ ① をねじ（ワッシャを含む）② で固定します。

### ⚠ 注意

交換用活性炭ケースはしっかりと蓋を閉め、直射日光、湿気のない屋内に保管してください。

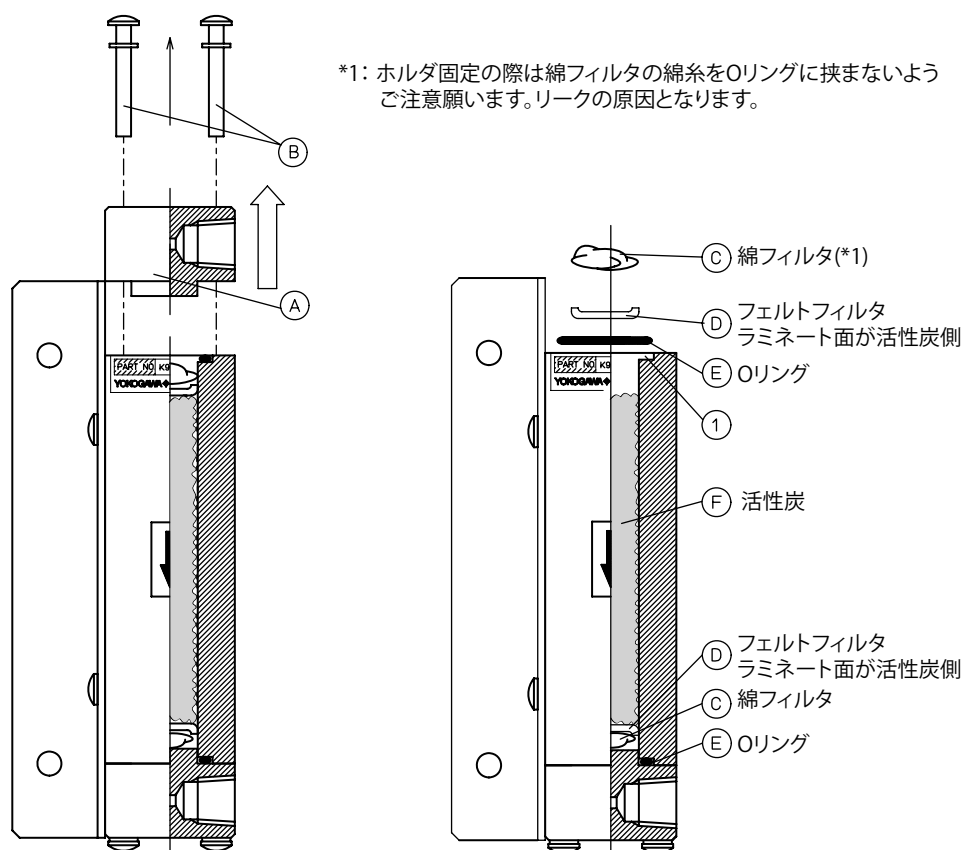


図7.4 活性炭フィルタの交換

## 7.5 ラインフィルタの交換

ラインフィルタは、測定ガス入口継手の中に設置されています。入口側から見てC型スナップリング (Retainer)、プレート (焼結フィルタ)、フィルタ (フェルト) の順に3つの部品で構成されています。以下の手順で新しい部品と交換してください。交換に際しては、C型スナップリング取り外し専用工具 (スナップリングプライヤ) が必要になります。

- (1) スナップリングプライヤ (専用工具) でC型スナップリングの内輪の二つ穴に工具を差し込みスナップリングを圧縮して手前に抜き取ります。
- (2) 続いてピンセット等でプレート、フィルタを取り出します。
- (3) 新しいフィルタ、プレート、スナップリングの順に取り付けます。
  - ・フィルタには、表裏があります。けば立っていない滑らかな面を表側にして継手に挿入します。
  - ・続いてプレートを挿入します。これにも表裏があり、メッシュの細かい面を裏側にして挿入します。
  - ・最後にスナップリングをスナップリングプライヤで圧縮して挿入し、フィルタ、プレートを押し付けながらスナップリングでとめます。このときプレートをピンセット等で動かそうとしても動かないように必ずスナップリングをしっかり押し付けてとめてください。

### 警告

スナップリングの押し付け方が緩いとフィルタおよびプレートは、全くフィルタの役目を果たさないご注意ください。

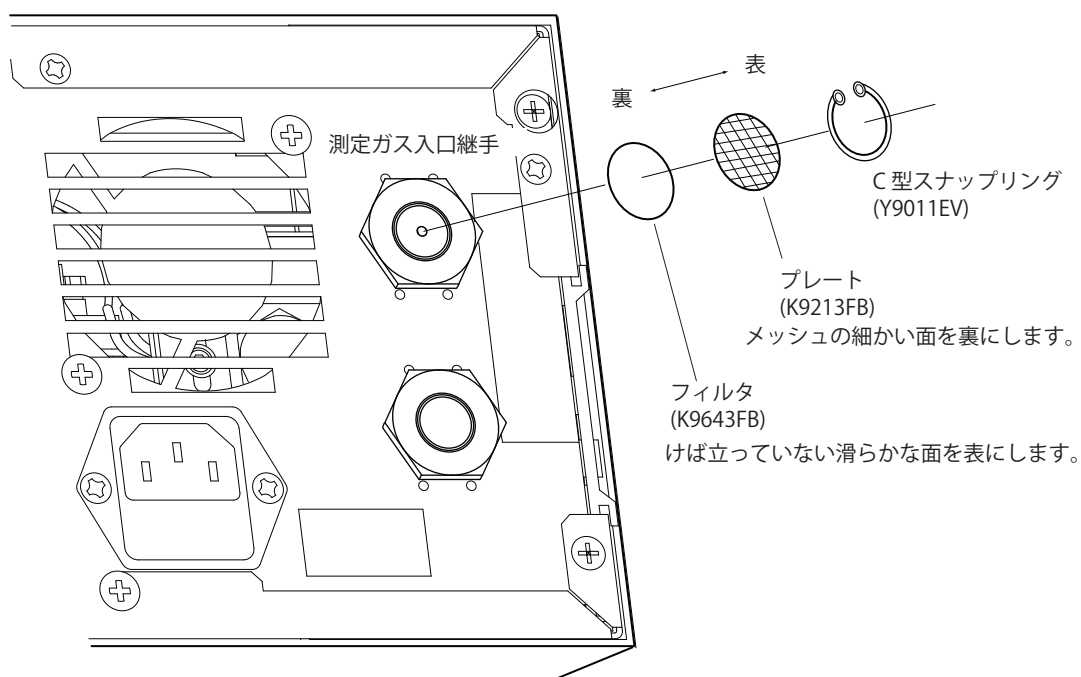


図7.5 フィルタ交換要領

# 8. パラメータ設定

本器の運転に際し、パラメータの確認とお客様用の運転データを控えることをお勧めします。

表 8.1 設定項目一覧 (ユーザ設定控え)

設定項目	パラメータ 1	パラメータ 2	パラメータ 3	パラメータ説明	初期値	初期値説明	ユーザ設定値	参照項	
第一出力レンジ (4-20 mA DC)	「rnG」	「AUto」		自動レンジ	「1」	(注 1)			
		「MAn」		固定レンジ	0-1000 ppm				
		「FrEE」	「Fr.Lo」	パーシヤルレンジ	0-1000 ppm			6.1.1	
			「Fr.HI」	下限値	0 ppm				
第二出力	「oUt2」	「1」 / 「5」 / 「10」		電圧出力選択	「1」	0-1V DC	6.1.2		
ホールド設定	「HoLd」	「non」 / 「PrEV」		直前値指定可	「non」	ホールド無し		6.1.3	
バーンアウト機能	「nAMU」	「non」 / 「Er.Lo」 / 「Er.HI」		バーンアップ、バーンダウン設定可	「non」	無し		6.1.4	
酸素濃度警報設定	「ALM」	「oFF」		無し					
		「AL.Lo」		下限値					
		「AL.HI」		上限値					
		「AL.Lo」		下限値設定					
校正ガス濃度設定	「Set.C」	「1Pnt」		1点校正	1000 ppm	校正ガス濃度 (注 2)			
		「2Pnt」	「ZErO」	ゼロガス濃度	100.0 ppm	(注 3)			
			「SPAn」	スパンガス濃度	1000 ppm	(注 4)		6.1.6	
		「ALL」		全校正					
			「10」	10 ppm ガス濃度	10.00 ppm	(注 5)			
			「1000」	1000 ppm ガス濃度	1000 ppm	(注 6)			
出力スムージング	「SMoo」	「0 ~ 60」		スムージング係数設定可	0 秒	なし (注 7)	6.1.8		
マルチセレクタ	「MLS」	「0」 / 「1」 / 「2」 / 「3」		流路 No. を設定	「0」	選択無		6.1.9	

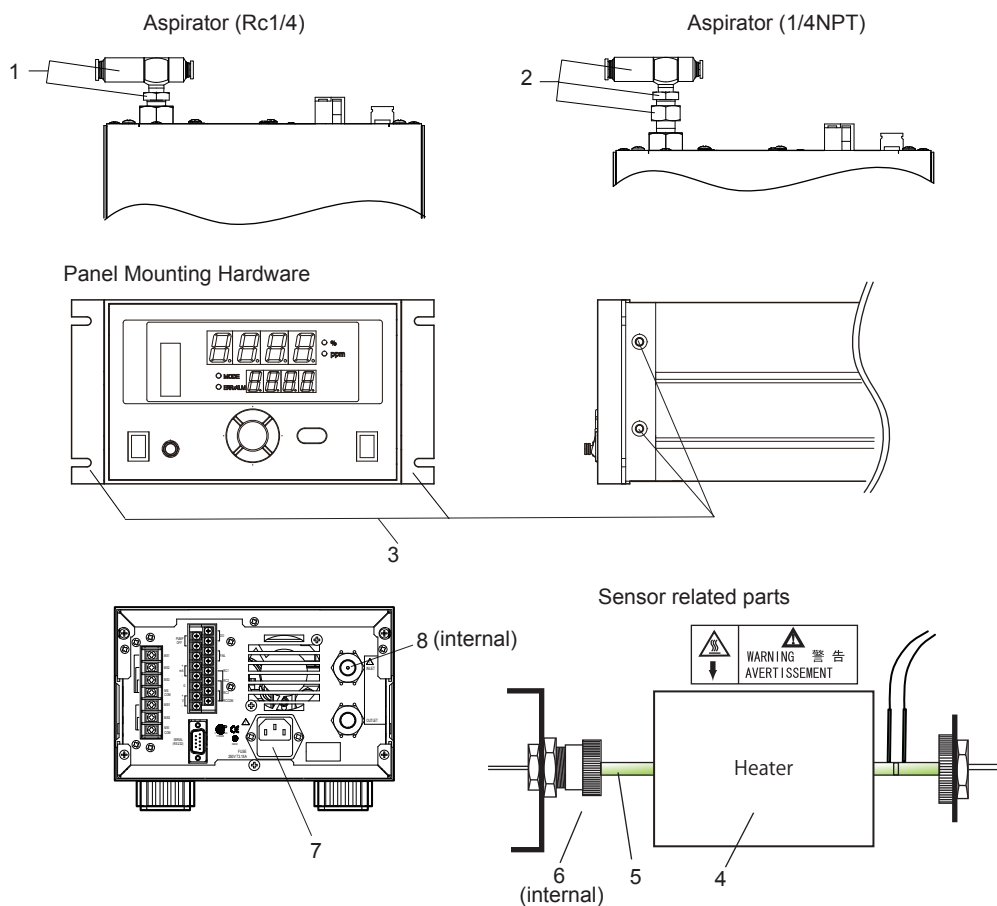
- (注 1) 0-10 ppm、0-100 ppm、0-1000 ppm、0-1%、0-10%、0-100%の自動切換え
- (注 2) 校正ガス濃度入力範囲：0.90 ppm ~ 12.00%、35.00% ~ 100.0% 「CAL」校正からも設定できます。
- (注 3) 「ZErO」の入力範囲：1.00 ppm ~ 100.0% ガス濃度は「CAL」校正からも設定できます。
- (注 4) 「SPAn」の入力範囲：1.00 ppm ~ 100.0%、「SPAn」入力後、スパンの最小幅がレンジの 20% 未満の場合、入力できません。ガス濃度は「CAL」校正からも設定できます。
- (注 5) 校正ガス濃度入力範囲：800 ~ 2000 ppm ガス濃度は「CAL」校正からも設定できます。
- (注 6) 校正ガス濃度入力範囲：800 ~ 2000 ppm ガス濃度は「CAL」校正からも設定できます。
- (注 7) スムージング係数が設定されている場合、これを含んだ値が瞬時値となり、表示およびアナログ出力力されます。濃度警報のチェックや RS232 通信にも出力スムージングされた値が瞬時値(測定値)として使用されます。
- (注 8) 各パラメータは一度設定すれば電源 OFF/ON で消えることはありません。

---

Blank Page

# Customer Maintenance Parts List

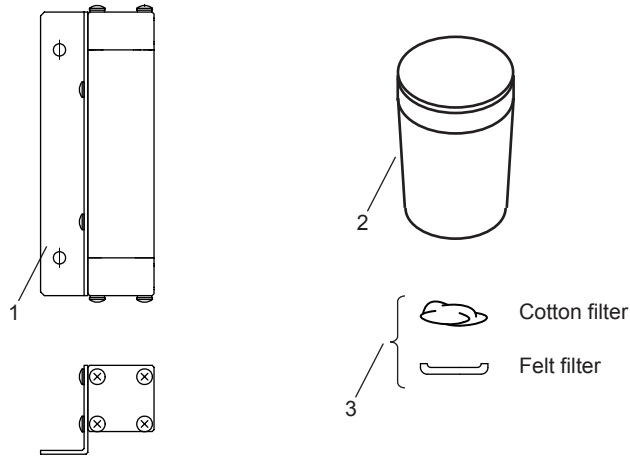
## OX400 Low Concentration Zirconia Oxygen Analyzer [Style: S2]



Item	Part No.	Qty	Description
1	K9643KA		Aspirator Assembly (Rc1/4)
	K9643WK	1	Aspirator
	G7010XA	1	Bushing
2	K9643KB		Aspirator Assembly (1/4NPT)
	K9643WK	1	Aspirator
	G7010XA	1	Bushing
	G9612CK	1	Connector
3	K9643KC		Panel Mounting Hardware Assembly
	K9643GM	1	Frame (left-side)
	K9643GN	1	Frame (right-side)
	Y9514EU	4	Screw
*4	—		Heater Assembly
5	K9643KG	1	Sensor Assembly with O-ring
6	K9643WR	1	O-ring
7	A1113EF	1	Fuse (250V T3.15A)
8	—		Line Filter
	K9643FB	1	Filter
	K9213FB	1	Plate
	Y9011EV	1	Snap Ring (Retainer)
	K9643ZE	1	Snap Ring Plier (Tool to remove snap ring)

\* Do not exchange these parts. Call service personnel.

Activated Carbon Filter (Option code "/A")



Item	Part No.	Qty	Description
1	K9643KH	1	Filter Assembly (Rc1/4)
	K9643KJ	1	Filter Assembly (1/4NPT)
2	K9643KK	1	Activated Carbon Filter Element Kit (15 times replacement)
3	K9643KL	1	Filter Kit (5 times replacement)

# 改版情報

資料名称 : OX400 低濃度ジルコニア式酸素濃度計 [スタイル:S2]

資料番号 : IM 11M10B01-01

2022年12月/13版

EMC 適合規格追加、UKCA 追加など (P.iv、2-3)

2021年6月/12版

RoHS 適合規格変更など (P.2-3)

2020年5月/11版

注意事項の記述を変更など (P.iv、1-1、3-1)

2019年11月/10版

誤記訂正 (P.6-9)

2019年1月/9版

誤記訂正 (P.2-1、2-2、2-3、2-6、2-8)

2017年8月/8版

誤記訂正 (P.2-2、6-12)

2017年5月/7版

RoHS 追加など (P.i、2-3)

2016年7月/6版

P 2-3 「2.2 特性」に記述を追加

P 2-4 「補用品」表内の誤記訂正

2016年2月/5版

EMC 適合性修正など

2015年8月/4版 注記追加

Piv「◆納入後の保証について」の記述を変更

P 2-2 仕様に注記および、KC マーク追加

P 2-3 「2.3 形名およびコード」の(注2)に記述を追加

P 2-4 「2.4 標準付属品」の補用品リスト (K9643FB) の記述を一部変更

P 4-4 「4.2.2 信号配線」の"注記"の記述を変更

P 6-1 「6. 運転とパラメータ」の図 6.1 の表記を一部変更

P 6-7 「6.1.7 センサ定数の設定「SEnS」」の説明文および図 6.8 の表記を一部変更

P 6-9 「6.1.10 校正係数の確認「CoEF」」の図 6.11 の表記を一部変更

P 6-12 「6.3 通信」の"通信仕様"に図を追加

P 7-1 「7.2 異常時の点検」の"注記"の記述を変更

P 7-2 「7.2.2 エラー (ERR) 発生時の点検」の"注記"の記述を変更

P 7-7 図 7.4 の注記追加

2011年5月/3版 小型フィルタ対応

P 2-1 自動レンジの説明を改訂; P 2-3 形名およびコードの付加コード「/F」活性炭フィルタを「/A」に変更;  
P 2-4 付属品、補用品を「/A」用に変更; P 2-8 活性炭フィルタの外形図を「/A」用に変更; P 3-4 図 3.3  
活性炭フィルタの設置を「/A」用に変更; P 4-4 表 4.2 自動レンジの説明を一部改訂; P 6-2 6.1.1 1) 項 自  
動レンジのレンジコード設定方法を一部改訂; P 7-7 7.4 項 「活性炭およびフェルトフィルタ、綿フィル  
タの交換方法」を「/A」用に変更; CMPL 11M10B01-02E を 2 版に改版 (P 2 活性炭フィルタを「/A」用  
に変更)。

2010年11月/2版 スタイルS2対応

P 2-1 アスピレータの吸引条件を一部変更; P 2-2 電源の定格を一部変更、CSA 規格等認定に伴い安全規  
格を追加; P 2-3 形名およびコードの表記を一部変更; P 2-4 補用品にラインフィルタ部品を追加; P 2-5  
外形図を一部変更 (通風口); P 2-6 ~ P 2-7 外形図を一部変更 (背面図); P 2-10 配線図を一部変更 (電  
源コードの注記); P 3-2 ~ 3-3 図 3.1 と 3.2 の外形図を一部変更 (通風口); P 4-2 図 4.2 を一部変更 (背  
面図); P 4-3 配線図を一部変更 (電源コードの注記); P 4-5 図 4.4 を一部変更 (背面図); P 5-1 流量計の  
表記を一部変更 (調整範囲); P 5-3 図 5.3 を一部変更 (背面図); P 6-2 6.1 項の測定ガス流量の確認・調  
整の表記を一部変更 (流量調整範囲); P 6-10 6.2 項の 2) 任意 2 点校正「2Pnt」を一部変更; P 6-14 6.4  
項の測定ガス流量の確認・調整の表記 (流量調整範囲) と図 6.19 を一部変更; P 7-1 7.1 項の測定ガス流  
量の確認・調整の表記 (流量調整範囲) を一部変更; P 7-3 図 7.1 を一部変更 (背面図); P 7-5 7.3.2 セン  
サの取付けを一部変更 (センサアセンブリにマーキングラインを追加); P 7-8 「7.5 ラインフィルタの交換」  
の項を追加、図 7.5 を一部変更; CMPL 11M10B01-02E (スタイル S2 用) を新規発行。

2009年6月/初版

新規発行



---

横河電機株式会社

〒180-8750 東京都武蔵野市中町 2-9-32

<http://www.yokogawa.co.jp/>

---

