

仕様



接続線路	2芯 (ただし呼出時DC2.4~3V重畳)	線路抵抗は、1対1通話の場合約600Ωまで。20台程度を等間隔で接続した場合のスパンは約10Ωまで 例 (0.65mm構内用ケーブルの場合、) 1対1で約5.7km 20台接続の場合のスパンは約100m	
通話方式	双方向同時通話方式 (スイッチ切替で受話のみも可能)		
呼出方式	信号音 (約2.8kHzのシグナルゾーン連続)		
送受方式	AS-550D、AS-551		
機能	呼出、通話	寸法	71(W)×26(D)×112(H)mm
電池	市販の単3形乾電池2本または単3形ニッカド蓄電池2本	重量	170g (乾電池含む)
使用時間	マンガン乾電池の場合約12時間	本体付属品	単3形乾電池 (マンガン) 2個、ハンガー、本体コード

オプション

ヘルメット型アセンブリ AS-550D

100ホン程度の比較的騒音の高いところで使用



ブローチ型アセンブリ AS-551

比較的騒音の少ないところで使用



イヤパッド型 SP-90

騒音の多いところで使用するヘッドホンタイプ (AS-550D用)



イヤホン PR-17A

インピーダンス8Ω (AS-550D、AS-551用)



ヘルメットアタッチメントA

ヘルメット取付用アタッチメント (AS-550D用)



外線接続コード



A: プラグ式 (適合ジャック: 238号ジャック)



B: コネクタ式 (適合ジャック: I-214NJジャック)



C: わにログリップ式

外線延長コード



A: 2m



B: 5m



C: 10m

安全に関するご注意 ●ご使用の際は、取扱説明書をよくお読みの上、正しくお使いください。●水、湿気、湯気、ほこり、油煙等の多い場所に設置しないでください。火災、故障、感電などの原因となることがあります。

寿命に関するご注意 長年にわたってご使用いただく場合、経年劣化による発火・けがなどの事故に至るおそれがありますので、定期的な点検をおすすめいたします。

ご利用にあたって

●写真のカラーは印刷の都合により、実際と多少異なります。●製品の改良等により、外観及び性能の一部を予告なく変更することがあります。●本カタログに記載の商品及び取付調整費、消耗品、オプション等についてのご購入の際、消費税が別途付加されますのでご承知おきをお願いします。●本製品の故障・誤動作・不具合、および停電等の外部的要因によって生じた付随的の損害につきましては、当社は一切その責任を負いかねますので、あらかじめご了承ください。●接続される他社製品は、あらかじめ接続動作を確認後、ご使用ください。●本カタログの中には外国為替及び外国貿易法の規定により、規制貨物 (又は技術) に該当する製品があり、該当する製品を輸出する場合は、日本政府の輸出許可が必要です。詳細については営業担当窓口にお問い合わせください。●本カタログに掲載されている商品名は登録商標です。●画像はハモミ合成です。

本製品を常に万全な状態でお使いいただくため、保守契約を行っていただくことをおすすめいたします。

本カタログの記載内容は2016年9月現在のものです。

創造と豊かな対話のために

IWATSU 岩崎通信機株式会社

本社 〒168-8501 東京都杉並区久我山1-7-41

URL : <http://www.iwatsu.co.jp/>

●ご相談 / お問い合わせは

IWATSU

ポケット通信機
IWP-3091

双方向同時通話・経済性抜群のワイヤードタイプ





たとえば厚いコンクリートを隔てた場所で

機器の微妙な調整をしなくてはならないことがある。

電波障害によって

無線機器が役に立たないこともある。

必要な場面に、必要な機器を。

いま、この場面に IWP-3091。

確実な通話を可能にするポケット通信機だ。

主な特長

設備投資にかかるコストを軽減します。

建設現場どうしの通信手段として使用場所すべてに電話機を備えつけたなら、その費用は膨大なものになります。ポケット通信機なら、その点非常に低コスト。既存の回線も利用できますから、電気計装工事の機器調整など、簡易的な通信手段として最適です。



2本の線路で使用できます。

1ペア(2芯)のケーブルさえあれば使用できますから、使う場所を選びません。また、極性もありません。通話品質を重視する場合はツイストペアケーブルを使用してください。

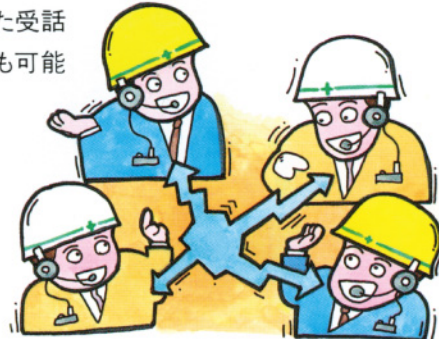
CALLスイッチによるワンタッチ呼び出し。

通話したい相手が送受話器をはずしていても、CALLスイッチを押せば、送受話器から“ピー”という発信音で知らせます。



最大20人までの会議通話が可能です。

1対1の通話から、最大20人までの会議通話まで、同時に何人もが通話できます。また受話のみに切り替えることも可能です。



市販の電池が使用できます。

市販の単3形乾電池(マンガン・アルカリ)2本、または単3形ニッカド蓄電池2本で、長時間利用できます。

条件にあわせて使用できます。

ヘルメット型とブローチ型の2種類の送受話器を用意しました。周囲の騒音など、使用場所や条件にあわせてお選びください。

このラインが人と人を結ぶ。
必要なのは確実なコミュニケーションだ。

もちろんハンズフリー、小型軽量です。

その名のとおり、170gの小型軽量です。電話と同じように、双方向同時通話ができるうえ、しかもハンズフリー。作業の効率をいちだんとアップします。



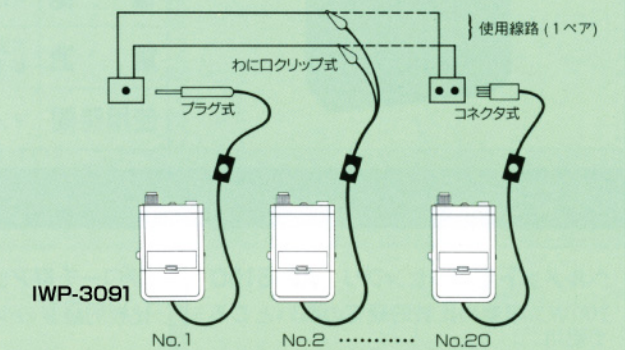
コードの延長も可能です。

線路と本体の間を長くとりたい場合には、専用延長コードで簡単に延長することができます。

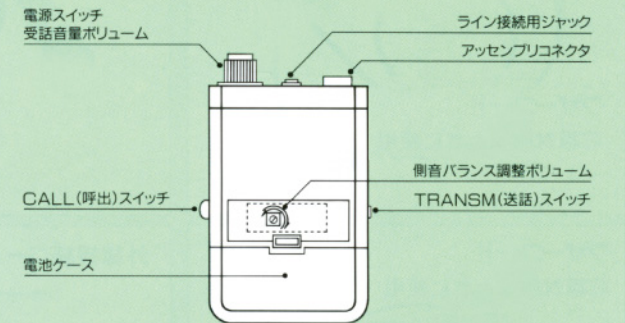
さまざまな回線で使用できます。

回線の形状にあわせて、3種類の専用接続コードを用意しました。適合したコードが1本あれば、すぐに通話が始まります。

接続方法



各部の名称と使用方法



●受話音量ボリュームは、重要な連絡を聞き逃さないように絞り切っても少し聞こえるように設計されています。

こんな所でお役に立ってます。

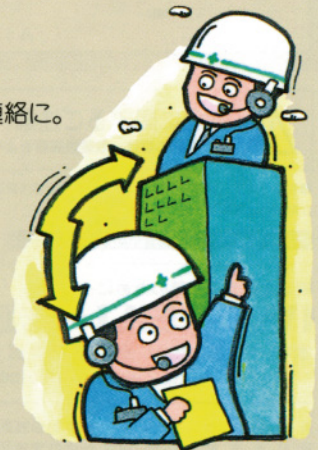
●発電所・ガス工事

業務連絡や保安・緊急連絡などに。



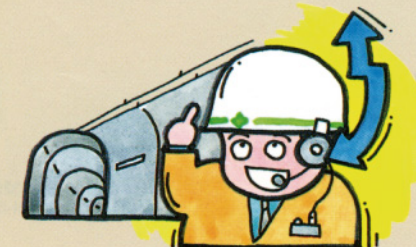
●電気・計装工事

プラントの計装機器調整に。またコンクリートの建物内部での作業連絡に。



●建設・トンネル工事

インターホンや電話がひけない現場などに。また、電波状況が悪い現場などに。



●スタジオ内

スタジオや劇場での相互連絡に。



●電話敷設工事

電話回線のチェックなど作業連絡に。