



KONICA MINOLTA

土色計 SPAD-503

15

土壌の色を簡単・正確に測定できる携帯型測色計。
土色判定のバラツキを大幅に解消します。

だれでも

操作が簡単です。

どこでも

小型・軽量の
ポータブルサイズです。

せいかくに

土色帖に基づく
マンセル表示をします。

SPAD 開発製品

土色計SPAD-503は、農林水産省農蚕園芸局農産課の大規模経営体土壌・作物・生産物分析システム実用化事業(Soil & Plant Analyzer Development, 略称SPAD)において、本事業の実施主体である(財)農産業振興奨励会、農林水産省農業研究センター・農業環境技術研究所および都県試験研究機関等の各先生方のご指導により、葉緑素計に続いて開発した測色計です。



土色計 SPAD-503

操作が簡単です。

実用的な機能だけを搭載。
初めてでも手軽に取り扱えます。

1 電源を入れます。

2 校正をします。

3 測定部を試料に当て測定をします。

測定結果が表示されます。

液晶表示例

本器は測定して得られた値と土色帖色票のデータを比較し、最も色差が小さい色票名を選んで表示します。

マンセル A01 2.5YR 3/2

■ L*a*b*の表示もできます。

L*a*b* 001 L 30.6
a+ 4.9 b+ 0.6

小型・軽量の
ポータブルサイズです。

手のひらにフィットするコンパクトタイプ。
掘削した断面の下層部でも測定しやすい
縦形形状です。



土色帖に基づく
マンセル表示をします。

- 土色帖に基づくマンセル表示をします。長年蓄積したノウハウを基に開発した独自のアルゴリズムを使用しています。
- 平均測定が可能。色のバラツキの影響を少なくすることができます。
- 最大200個の測定データを記憶することができます。
※ マンセル表示時のみ(L*a*b*のとき最大100データ)
- 泥土での作業に便利な保護カバーの装着ができます。
- 小型・軽量の専用プリンターで測定データの印字ができます。

標準付属品

保護カバー CR-A80



別売付属品

プリンター DPU-S245

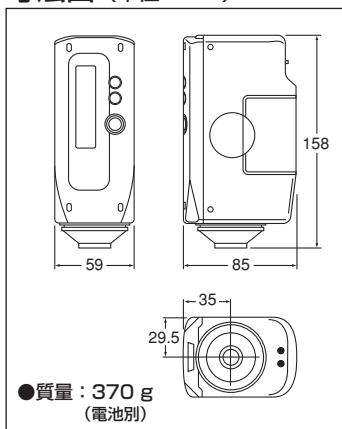


- ・ACアダプター(100V)
- ・プリンターケーブル CR-A85

主な仕様

光学条件	8°:de (8°方向照明拡散受光方式:正反射光を除く)
測定径	約φ8mm
表示	土色帖マンセル値(389色)、L*a*b*
格納データ数	マンセル値:最大200データ、L*a*b*:最大100データ
測定時間	約1秒
繰り返し性	標準偏差(ΔE*ab):0.1以内(条件:白色校正板測定時) マンセル値において:表示値±1表示値
使用温度範囲	0~40℃、相対湿度85%以下(35℃のとき)/結露しないこと
保管温度範囲	-20~40℃、相対湿度85%以下(35℃のとき)/結露しないこと
標準付属品	ソフトケース CR-A68、リストストラップ CR-A73、 白色校正板 CR-A74、保護ガラスキャップ CR-A79、 保護カバー CR-A80、単3形電池4本
別売付属品	プリンター DPU-S245、 プリンターケーブル CR-A85、ACアダプター(100V)

寸法図 (単位: mm)



●質量: 370g (電池別)

土色計の測定方式

- 人間の目の感度に合わせた、3つの受光センサーを内蔵した三刺激値タイプです。
- 目視に近い、8°:de (8度方向照明/拡散受光方式、正反射光除去)で測色を行います。
- 土壌の観察条件に近い、10度視野/D65光源の条件で色票番号を選択します。



登録証番号: LRO 0960094/A 登録証番号: JQA-E-80027
登録年月日: 1995年3月3日 登録年月日: 1997年3月12日

- 画面の一部はめ込み合成です。
- ここに記載の仕様および外観は、都合により予告なしに変更する場合があります。
- KONICA MINOLTA、KONICA MINOLTA ロゴ、シンボルマーク及びGiving Shape to Ideas は、コニカミノルタ株式会社の商標または登録商標です。

安全に関するご注意



- 正しく安全にお使いいただくため、ご使用前に必ず取扱説明書をよくお読みください。
- 必ず指定の電源電圧に接続してご使用ください。接続をあやまると、火災や感電の原因となります。
 - 必ず指定の電池をご使用ください。異なる電池を使用すると、火災や感電の原因となります。

色と光の技術相談窓口

コニカミノルタ株式会社
オプティクスカンパニー センシング事業部
CR推進部 顧客サポートG
フリーダイヤル

0120-610577

コニカミノルタ ホームページ

セミナー開催や展示会、新製品情報、アプリケーション事例など、コニカミノルタ計測製品をご活用いただく上でお役に立つ情報を発信しています。

http://sensing.konicaminolta.jp
E-mail:sensing@konicaminolta.jp

- 計測機器のお問い合わせは下記まで

コニカミノルタ株式会社

- 東京営業所 〒105-0023 東京都港区芝浦1-1-1
Tel.(03)6324-1010(代) Fax.(03)3455-1859
- 大阪営業所 〒550-0005 大阪市西区西本町2-3-10
Tel.(06)6110-0550(代) Fax.(06)6110-0554
- 名古屋営業所 〒460-0008 名古屋市中区栄2-9-15
Tel.(052)229-4651(代) Fax.(052)229-4652
- 福岡営業所 〒812-0007 福岡市博多区東比恵1-2-12
Tel.(092)415-3518(代) Fax.(092)415-3522