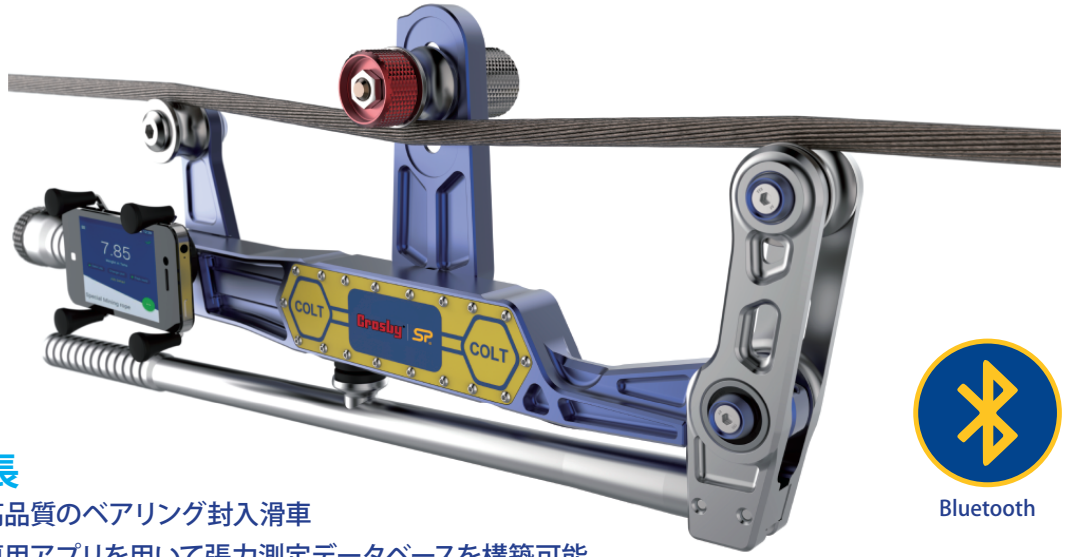


## クランプ式ワイヤロープ張力測定用ロードセル コルト (COLT 型)



Bluetooth

### 特長

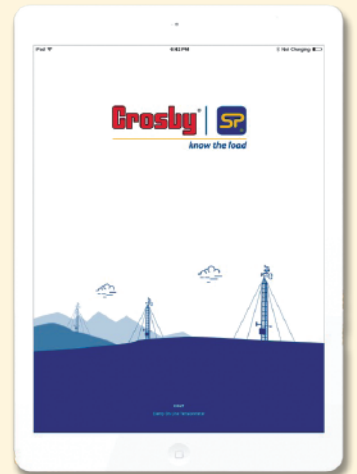
- 高品質のベアリング封入滑車
- 専用アプリを用いて張力測定データベースを構築可能
- 精度フルスケールの ± 3% (ワイヤ径が既知の場合)
- プレテンションが掛かっているワイヤロープに取付可能
- 製品にスマートフォンを取り付け、監視可能
- スマートフォンの Bluetooth を用いて安全な場所から測定可能
- φ 5mm ~ φ 25mm のワイヤロープを簡単に素早く調整可能
- 防水等級 IP67(NEMA6)
- バッテリー寿命最大 1000 時間
- 電波塔、エレベーター用ワイヤロープのメンテナンス、地下鉄など電車の電線、スキリフト等に導入



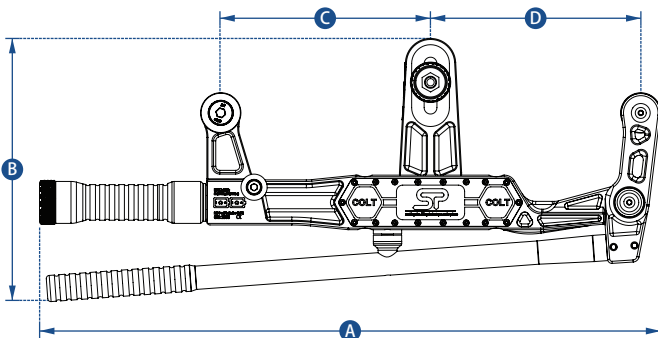
ワイヤロープのサイズを簡単に素早く調整可能

※ COLT App 2 アプリの対応 OS は iOS6.0 以降または Android4.4 以降のバージョンです。スマートフォンは iPhone5 以降の端末を推奨します。Android の場合、Samsung 社製 (BLE 通信に欠陥あり) を除くほぼ全ての端末でご利用いただけます。

### スマートフォンアプリ COLT App 2



### 仕様



品番	COLT5T	
最大使用荷重	5000kg	
最小表示	10kg	
単位	kg, lbs, tonne, kN	
最小ワイヤロープ径 Ø	Ø5mm	
最大ワイヤロープ径 Ø	Ø25mm	
最大ライン減少	直径 10mm のワイヤ径で 5mm	
ワイヤロープデータベース	Android 4.4 もしくは iOS 8.0 アプリで無数に作成可能	
質量	3.5kg	
バッテリータイプ	単 2 電池 2 本	
バッテリー寿命	Bluetooth 接続で最大 1000 時間	
作動温度範囲	-25 °C ~ +70 °C	
精度	フルスケールの ± 3% (ワイヤ径が既知の場合)	
伝達可能範囲	100m	
防塵・防水等級	IP67 または NEMA6	
接続方法	Bluetooth	
寸法 (mm)	A	589
	B	254
	C	200
	D	200