

CAS

TANAKA

クレーンスケール CASTON

CASTON
I



取引証明
以外用



取引証明用
(検定付)

CASTON
III

クレーンのフック部に吊り下げ、移動の際に計量を行います。

- ◎ 明るくて見やすい赤色LED表示
- ◎ ワイヤレスリモコン標準装備

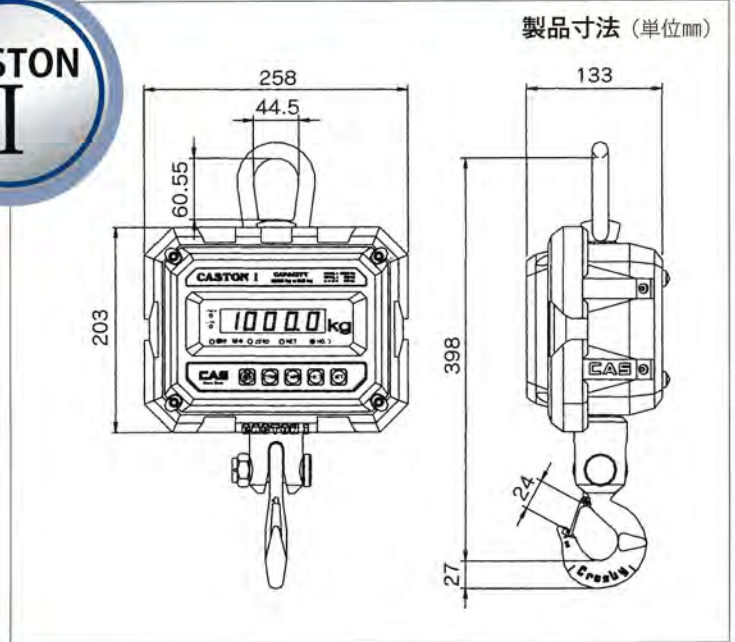


CAS クレーンスケール

特長

- 軽量コンパクト設計
(ケース:アルミダイキャスト製)
- 充電式(ACアダプター標準)
フル充電で58時間から75時間使用可能
- 防塵対策済
- 明るく、見やすい赤色LED表示
- オートスパン・ゼロトラッキング機能付き
- ワイヤレスリモコン標準装備

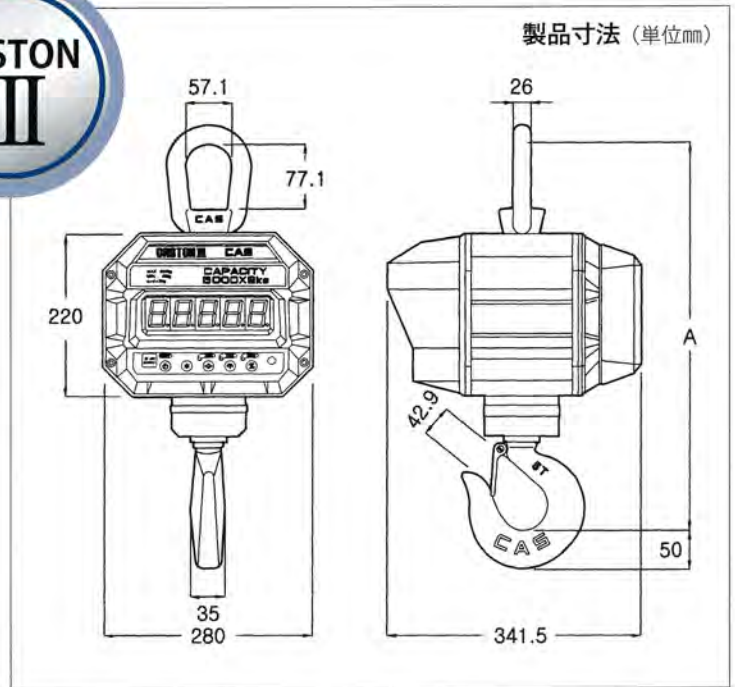
| 型 式 | ひょう量 | 目 量 | 製品重量 |
|--------|--------|-------|-----------|
| 0.5THA | 500kg | 0.2kg | 6.6~7.0kg |
| 1THA | 1000kg | 0.5kg | |
| 2THA | 2000kg | 1kg | |



特長

- 明るく、見やすい赤色LED表示
- ワイヤレスリモコン標準装備
- 取り付け、取り外しが簡単な充電式バッテリー
- 予備バッテリー標準装備
- 取引証明用(検定付)
- 10ton~50ton受注生産可能
取引証明以外用(検定なし)となります

| 型 式 | 2THD | 3THD | 5THD |
|--------|-------------------------|--------|--------|
| ひょう量 | 2000kg | 3000kg | 5000kg |
| 目 量 | 1kg | 1kg | 2kg |
| 最大風袋引量 | ひょう量まで | | |
| 表示形式 | 5桁LEDタイプ(文字高約38mm) | | |
| 電源 | DC12V 充電式バッテリー | | |
| 表示ランプ | ゼロ・風袋引・ホールド・Low BATTERY | | |
| 消費電力 | 1.2~2.4W | | |
| 使用温度範囲 | -10℃~+40℃ | | |
| 製品重量 | 28kg | 28kg | 31kg |
| 充電時間 | 約10時間 | | |
| 使用可能時間 | 約15~30時間 | | |
| 付属品 | バッテリー2個、充電器、ワイヤレスリモコン | | |



| 型 式 | 2THD | 3THD | 5THD |
|-----|------|------|------|
| A | 515 | 515 | 538 |

※外観・仕様は改良のため予告なく変更することがあります。

株式会社 田中衡機工業所

URL <http://www.tanaka-scale.co.jp/>
e-mail info@tanaka-scale.co.jp

本 社 / 〒959-1145 新潟県三条市福島新田丙2318-1
TEL (0256) 45-1251 FAX (0256) 45-2204

東 京 支 店 / 〒101-0061 東京都千代田区三崎町2-6-7
TEL (03) 3263-4531 FAX (03) 3262-6918

関 西 支 店 / 〒564-0063 大阪府吹田市江坂町2-13-2
TEL (06) 4861-2266 FAX (06) 4861-2277

東 北 営 業 所 / 〒983-0021 宮城県仙台市宮城野区田子3-1-5
TEL (022) 388-6401 FAX (022) 388-6402

福 岡 営 業 所 / 〒816-0823 福岡県春日市若葉台西6-47
TEL (092) 572-1822 FAX (092) 571-2462

南 九 州 出 張 所 / 〒899-2701 鹿児島県鹿児島市石谷町4830-3
TEL (099) 278-7171 FAX (099) 278-7172

■お問い合わせは