

CAS

TANAKA

クレーンスケール CASTON

CASTON
I



取引証明
以外用



取引証明用
(検定付)

CASTON
III

クレーンのフック部に吊り下げ、移動の際に計量を行えます。

- ◎ 明るくて見やすい赤色LED表示
- ◎ ワイヤレスリモコン標準装備

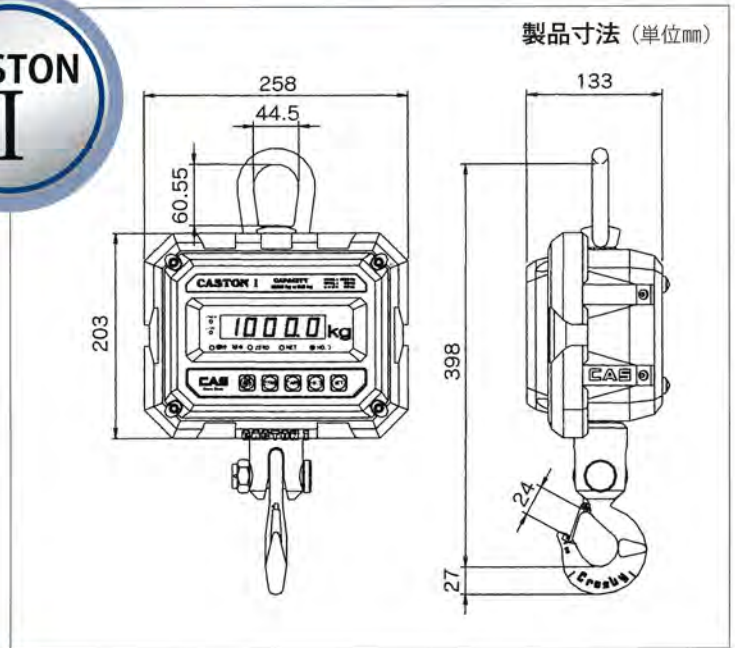


CAS クレーンスケール

特長

- 軽量コンパクト設計
(ケース:アルミダイキャスト製)
- 充電式(ACアダプター標準)
フル充電で58時間から75時間使用可能
- 防塵対策済
- 明るく、見やすい赤色LED表示
- オートスパン・ゼロトラッキング機能付き
- ワイヤレスリモコン標準装備

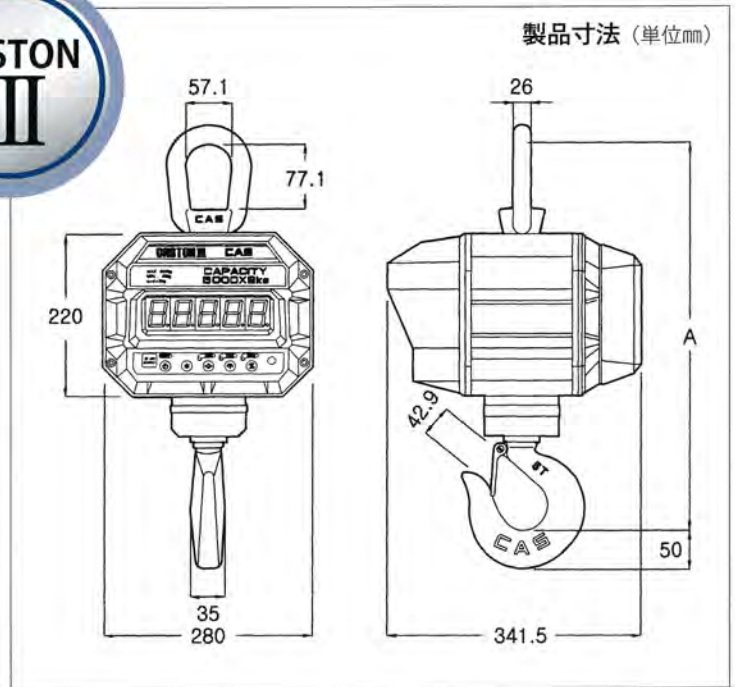
型 式	ひょう量	目 量	製品重量
0.5THA	500kg	0.2kg	6.6~7.0kg
1THA	1000kg	0.5kg	
2THA	2000kg	1kg	



特長

- 明るく、見やすい赤色LED表示
- ワイヤレスリモコン標準装備
- 取り付け、取り外しが簡単な充電式バッテリー
- 予備バッテリー標準装備
- 取引証明用(検定付)
- 10ton~50ton受注生産可能
取引証明以外用(検定なし)となります

型 式	2THD	3THD	5THD
ひょう量	2000kg	3000kg	5000kg
目 量	1kg	1kg	2kg
最大風袋引量	ひょう量まで		
表示形式	5桁LEDタイプ(文字高約38mm)		
電源	DC12V 充電式バッテリー		
表示ランプ	ゼロ・風袋引・ホールド・Low BATTERY		
消費電力	1.2~2.4W		
使用温度範囲	-10℃~+40℃		
製品重量	28kg	28kg	31kg
充電時間	約10時間		
使用可能時間	約15~30時間		
付属品	バッテリー2個、充電器、ワイヤレスリモコン		



型 式	2THD	3THD	5THD
A	515	515	538

※外観・仕様は改良のため予告なく変更することがあります。

株式会社 田中衡機工業所

URL <http://www.tanaka-scale.co.jp/>
e-mail info@tanaka-scale.co.jp

本 社 / 〒959-1145 新潟県三条市福島新田丙2318-1
TEL (0256) 45-1251 FAX (0256) 45-2204
東 京 支 店 / 〒101-0061 東京都千代田区三崎町2-6-7
TEL (03) 3263-4531 FAX (03) 3262-6918
関 西 支 店 / 〒564-0063 大阪府吹田市江坂町2-13-2
TEL (06) 4861-2266 FAX (06) 4861-2277
東 北 営 業 所 / 〒983-0021 宮城県仙台市宮城野区田子3-1-5
TEL (022) 388-6401 FAX (022) 388-6402
福 岡 営 業 所 / 〒816-0823 福岡県春日市若葉台西6-47
TEL (092) 572-1822 FAX (092) 571-2462
南 九 州 出 張 所 / 〒899-2701 鹿児島県鹿児島市石谷町4830-3
TEL (099) 278-7171 FAX (099) 278-7172

■お問い合わせは