

# デジタル台はかり PF10

## パーフェクションスケール

取引  
証明用



### バックライト付ディスプレイ

◆文字高 30mm のバックライト付  
デジタル表示

### チェッカー機能

◆下限、上限値を設定することにより  
計量値の過不足を確認することが可能

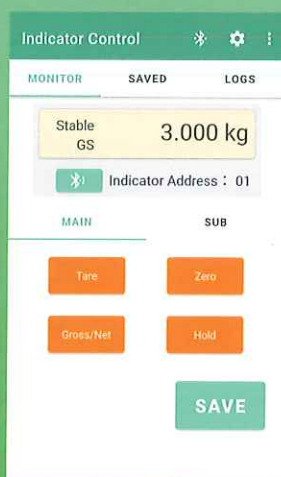
### コードレス設計

◆乾電池を電源として、コードレス利用  
可能（単2形6本で180時間）  
◆ACアダプタも利用可能

**NEW** スマートフォン・タブレットにアプリをダウンロードするだけ！

 **Bluetooth® 搭載** (オプション)

基本操作画面

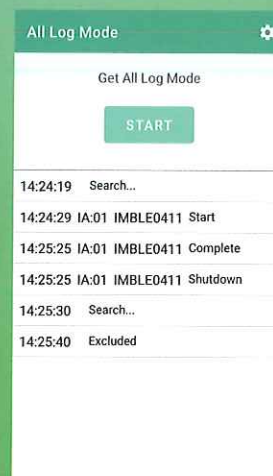


保存データ閲覧画面

Saved IA:01

Count	Total	15.101kg
1	2019/07/03 14:13:51 Stable GS	3.000kg
2	2019/07/03 14:17:04 Stable GS	1.000kg
3	2019/07/03 14:17:18 Stable GS	1.200kg
4	2019/07/03 14:17:31 Stable GS	2.100kg
5	2019/07/03 14:18:04 Stable NT	0.600kg
6	2019/07/03 14:18:52 Stable NT	0.700kg
7	2019/07/03 14:19:17 Stable NT	1.636kg
8	2019/07/03 14:19:42 Stable NT	1.545kg
9	2019/07/03 14:20:00 Stable NT	1.595kg
10	2019/07/03 14:20:21 Stable NT	1.725kg

バッチ処理画面



### リモート操作



ゼロ、風袋引きなど各種リモート操作

### リアルタイム保存



計量データをリアルタイムで表示・保存  
クラウドへのアップロードも可能

### まとめて保存



指示計測で保存したデータをまとめて吸い上げ  
クラウドへのアップロードが可能

※アプリは Android 専用です。

**TANAKA**

# オプション

指示計  
セパレートタイプも  
あります



ひょう量  
3kg ~ 15kg

ひょう量  
30kg ~ 300kg

シリアル出力 (RS-232C)\*1

外部入出力

Bluetooth\*1

ブザーボックス

外付けプリンタ\*1,2

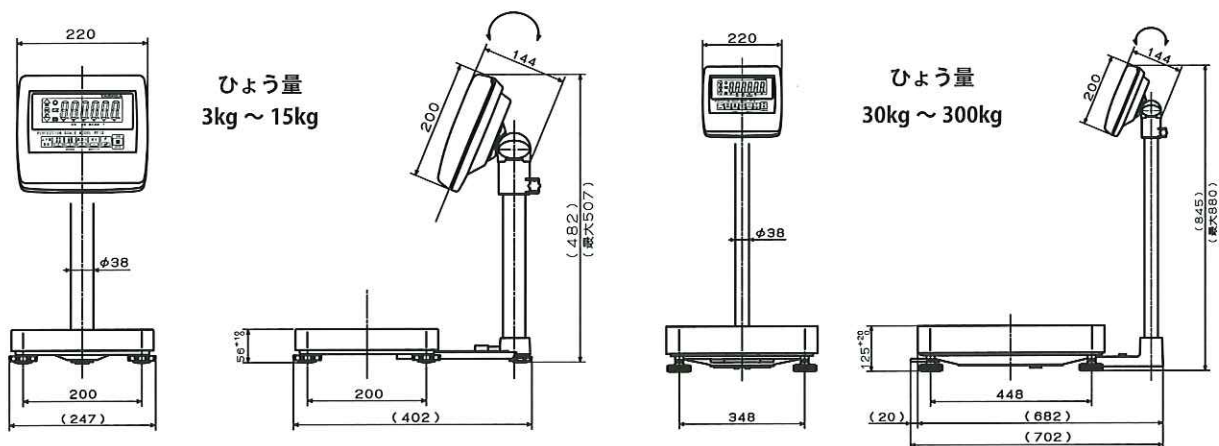
\*1. RS-232C、Bluetooth、サーマルプリンタ (SM-S210i) は  
いずれか1つのみ利用可能となります。

\*2. サーマル (SM-S210i) もしくはドットインパクト (AD-8127)

# 仕様

型 式	PF10-3N	PF10-6N	PF10-15N	PF10-30N	PF10-60N	PF10-150N	PF10-300N
ひょう量	3kg	6kg	15kg	30kg	60kg	150kg	300kg
目 量	1g	2g	5g	10g	20g	50g	100g
積 載 寸 法	240mm×240mm			520mm×420mm			
風 袋 引 き	実量風袋引きもしくは固定風袋引き (風袋引き範囲はひょう量以下)						
使用温度範囲	-10 ~ +40℃						
電 源	・標準 AC アダプタ 入力: AV100V 50/60Hz 出力: DC90V 300mA ・単 2 乾電池 × 6 本 (DC9V) ※乾電池別売						

# 外形図



製品改良のため、予告なく外観及び仕様を変更する場合があります。

## 株式会社 田中衡機工業所

- 本 社 ・ 新 潟 支 店 〒959-1145 新潟県三条市福島新田丙 2318-1 TEL (0256)45-1251 FAX (0256)45-2204
- 東 京 支 店 〒101-0061 東京都千代田区神田三崎町 2-6-7 TEL (03)3263-4531 FAX (03)3262-6918
- 関 西 支 店 〒564-0063 大阪府吹田市江坂町 2-13-2 TEL (06)4861-2266 FAX (06)4861-2277
- 東 北 営 業 所 〒983-0021 宮城県仙台市宮城野区田子 3-1-5 TEL (022)388-6401 FAX (022)388-6402
- 福 岡 営 業 所 〒816-0823 福岡県春日市若葉台西 6-47 TEL (092)572-1822 FAX (092)571-2462
- 八 戸 出 張 所 〒031-0072 青森県八戸市下長 2-15-5 TEL (0178)38-5775 FAX (0178)38-5776

