

# Handy COSMO

ハンディコスモ

携帯型  
電子式  
吊秤

0.3t  
~5t

コンパクト  
軽量で超低価格、  
IP65防水

従来機種よりも軽量!

3t 20kg→13.5kg  
5t 23kg→17kg

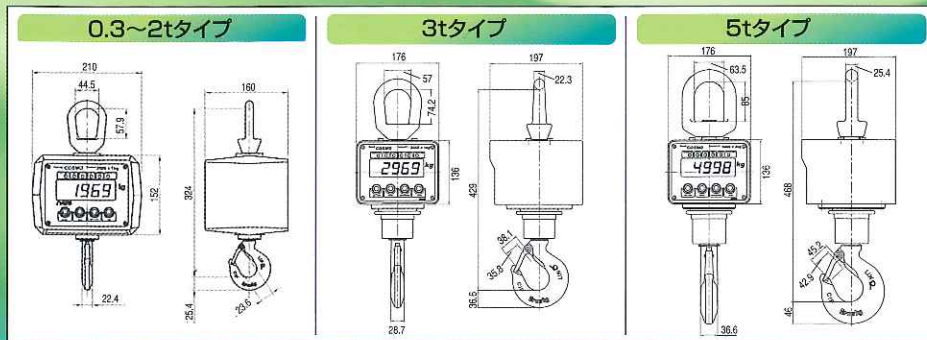


3t・5tタイプ



0.3t~2tタイプ

モデル	ACBE (LED type)					
ひょう量	0.3t	0.5t	1t	2t	3t	5t
目量	0.1kg	0.2kg	0.5kg	1kg	1kg	2kg
精度	±0.05% (ひょう量値比)					
表示方式	5桁LED (字高25mm)					
電源	DC6V鉛式バッテリー					
バッテリー持続時間	約75時間					
充電時間	約8時間					
ケース材質	アルミダイキャスト、スチール					
防塵防水性能	IP65					
押しボタン スイッチ	(1) ON	: 電源ON 省エネ機能可能 (5分不使用自動オフ)				
	(2) OFF	: 電源OFF				
	(3) ZERO	: ゼロリセット				
	(4) NET/GROSS	: 正味・総重量表示切替				
	(5) TAPE	: 風袋引き				
表示ランプ	(1) Continuation	: 連続使用モード				
	(2) Zero	: ゼロ表示				
	(3) Zero Alarm	: ひょう量値の2%以上でゼロリセットを行った際の警報				
	(4) Net	: 正味重量表示モード				
	(5) Gross	: 総重量表示モード				
	(6) Low battery	: バッテリー容量低下警報				
付属品	バッテリーチャージャー					
自重	約8.2~17kg					



型式名	秤量	目量	自重
0.3ACBE	300kg	0.1kg	8.2kg
0.5ACBE	500kg	0.2kg	
1ACBE	1000kg	0.5kg	13.5kg
2ACBE	2000kg	1kg	
3ACBE	3000kg	1kg	17kg
5ACBE	5000kg	2kg	

\*外観及び仕様は改良の為に断りなく変更する場合がありますのでご了承ください。

創業明暦四年 名古屋 SINCE 1658

はかりの

株式会社 守随本店

SHUZUI SCALES CO., LTD.

本社 〒454-0059 愛知県名古屋市中川区福川町3丁目1番地  
☎052-361-1511 FAX052-361-1613

東京営業所 〒134-0088 東京都江戸川区西葛西6-27-6 第10日経ビル3階  
☎03-5675-3621 FAX03-5675-3620

広島出張所 〒733-0004 広島市西区打越町5-20 リバーサイド中村101  
☎082-962-1169 FAX082-962-1069

E-Mail : hakariza@shuzui-scales.co.jp  
URL : http://www.shuzui.jp/

http://www.facebook.com/Shuzuihakariza

代理店

ISO9001



JCSS

\*当ACCは、認定基準としてISO/IEC 17025 (JIS Q 17025)を用い、認定スキームをISO/IEC 17025に準って運営されているJCSSの認定を受けています。JCSSを運営している認定機関 (IA Japan) は、アジア太平洋試験所認定協力機構 (APLAC) 及び国際試験所認定協力機構 (ILAC) の相互認証に署名しています。当ACCは国際MRA対応JCSS認定事業者です。JCSS0252はACCの認定番号です。ACCとは、愛知県はかり工業共同組合質量校正センターの事です

2012.10.20005