

2011年
新検定
 対応しました!!
 2~5t



機能充実!本格デジタル吊秤

コスモⅢ

加算機能(リモコン操作)が
 ついている吊秤は、他にありません!!
 過積載対策や
 材料投入量管理等に
 便利です!!



機能充実の
 リモコン操作



新登場!

5tまでの軽量モデル

コスモⅡ



SHUZZUI

創業明暦四年
 名古屋
 SINCE 1658



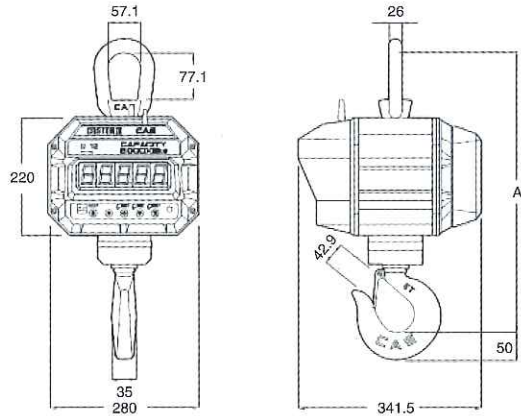
JCSS



※当ACCは、認定基準としてISO/IEC 17025 (JIS Q 17025)を用い、認定スキームをISO/IEC 17025に準って運営されているJCSSのしたで認定されています。JCSSを運営している認定機関 (IAJapan) は、アジア太平洋試験所認定協力機構 (APLAC) 及び国際試験所認定協力機構 (ILAC) の相互認証に署名しています。当ACCは国際MRA対応JCSS認定事業者です。JCSS0252はACCの認定番号です。ACCとは、愛知県はかり工業共同組合質量校正センターの事です

コスモ III

■機器サイズ (0.5t~5t)

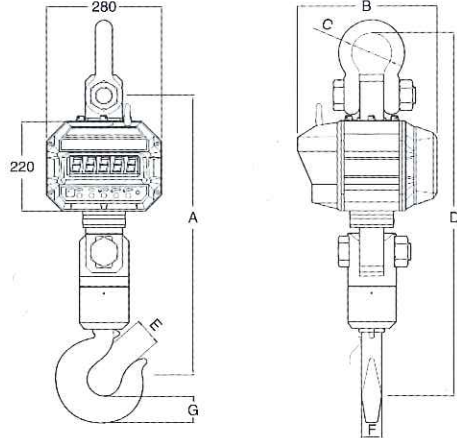


単位: mm

型式	ひょう量	目量	A	重量
0.5THD	0.5t	200g	510	26kg
1THD	1t	500g	510	26kg
2THD*	2t	1kg	515	28kg
3THD*	3t	1kg	515	28kg
5THD*	5t	2kg	538	31kg

※2THD、3THD、5THDは新検定対応タイプです。

■機器サイズ (10t~50t)

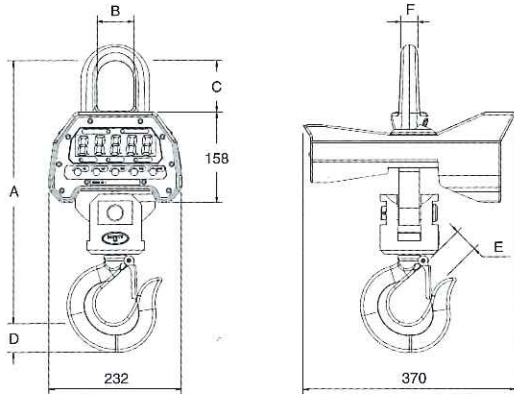


単位: mm

型式	ひょう量	目量	A	B	C	D	E	F	G	重量
10THD	10t	5kg	667	360	83	845	57.2	42	57.2	44kg
15THD	15t	10kg	682	360	99	886	63.5	50	63.5	53kg
20THD	20t	10kg	725	360	126	990	86	60	86	76kg
30THD	30t	20kg	895	440	138	1200	108	92	108	220kg
50THD	50t	20kg	1400	440	180	1520	146	112.7	146	390kg

コスモ II

■機器サイズ



単位: mm

型式	ひょう量	目量	A	B	C	D	E	重量	F
0.5THB	500kg	200g	350	57.1	82	30	26	15kg	26
1THB	1t	500g	350	57.1	82	30	26	15kg	26
2THB*	2t	1kg	430	57.1	91	47	45	20kg	30
3THB*	3t	1kg	430	57.1	91	47	45	20kg	30
5THB*	5t	2kg	474	57.1	91	47	45	20kg	30

※2THB、3THB、5THBは新検定対応タイプです。

■機器仕様

	コスモ III	コスモ II
表示方式 (赤色LED)	字高 38mm	字高 30mm
バッテリー (密閉型鉛蓄電池) (専用ケース入り)	DC12V	DC6V
バッテリーチャージャー	電源AC100V	
使用周囲温度	-10℃~+40℃	
消費電力	1.2~2.4W	0.6~1W
指示ランプ	ゼロ、風袋、ホールド、ローバッテリー警告	
バッテリー持続時間	40時間	60時間
風袋引き範囲	ひょう量迄	
ケース材質	アルミダイキャスト	
本体押しボタン	ON/OFF、ゼロリセット、風袋引き、ホールド	
リモートコントローラー	ON/OFF、ゼロリセット、風袋引き、ホールド、合算、セット	
付属品	チャージャー、バッテリー2個、リモコン	

リモコン 赤外線方式

使用距離	6~9m
角度	60°
電源	単三乾電池×2本

■外観及び仕様は改良の為お断りなく変更する場合がありますのでご了承ください。

創業明暦四年 名古屋 SINCE 1658

はかりの



株式会社 守随本店

SHUZUI SCALES CO., LTD.

本社 〒454-0059 愛知県名古屋市中川区福川町3丁目1番地
☎052-361-1511 FAX052-361-1613

東京営業所 〒134-0088 東京都江戸川区西葛西5-11-11 司ビル3階
☎03-5675-3621 FAX03-5675-3620

広島出張所 〒733-0004 広島市西区打越町5-20 リバーサイド中村101
☎082-962-1169 FAX082-962-1069

工場 〒454-0059 名古屋市中川区福川町3丁目1番地
☎052-361-1434 FAX052-361-1613

E-Mail : hakariza@shuzui-scales.co.jp
URL : <http://www.shuzui.jp/>
<http://www.facebook.com/Shuzuihakariza>

代理店