

スーパーJUMBO MAX
マックス

サヨナラ過積載リスク!

無線式 ポータブル トラックスケール

持ち運び自由 設置/撤去5分 30秒で計量



- 防塵機能
- 防水機能
- 印字出力
- ワイヤレス
- パソコン連携
- USB



画期的高精度

厚さ 34mmの超薄型採用ながら
高精度（静止計量 ±0.1F/S）計量を実現

無線式でトラブルなし

業界初配線不要の無線式（Zigbee）を実現
ケーブル事故の心配ゼロ！

持ち運び自由！

平らな場所ならどこでも OK。スペースを占有しない
ポータブルトラックスケールです

5分で設置・撤去

本体パッドとスロープを設置したら即計量
ケーブルが絡まる事なく作業効率バツグン

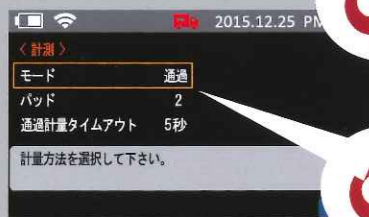
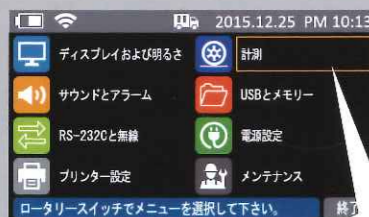
3分ではかれる

静止計量、通過計量のどちらも車を移動しながら
計量でき、ムダな手間はとりません

IP66 防水性能

水に強い IP66 防水防塵性能で計量を実現
雨の屋外でも計量が可能です

とってもカンタン！すぐに計量！



車両番号は… **12345**



あっという間に計量できます



**本体設置
平均 5 分**

**計量時間
わずか 30 秒**

実現したMAXな機能

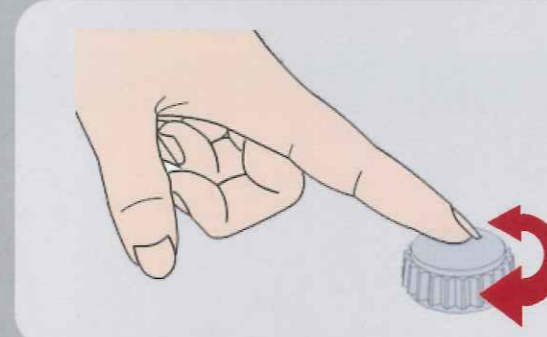
データボックス 自重 4.2kg のコンパクトなデータボックスには最新の利便性が満載！



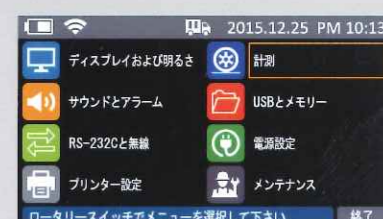
丈夫で有名な
PELICAN PRODUCTS
社製ケースに収納



4.3 インチフルカラー TFT 液晶画面で
見やすい！わかりやすい！使いやすい！



ロータリースイッチを回してメニューをスクロール
プッシュして選択するだけの簡単操作



本体パッド

IP 6 6 性能で様々な天候での計量シーンを想定。
液体計量やホコリが舞う場所などにも耐える仕様です。



リチウムイオンバッテリー採用



使用時間最長 500 時間！



見やすさ重視
バックライトパネル

様々な計量値の表示・活用

USB ポート：標準仕様
計量データを簡単にパソコンに移せます。



印字機能：標準装備
計量値をその場で印刷できます



0000000kg
大型表示機：オプション
ドライバーが運転しながら
計量値を確認できます

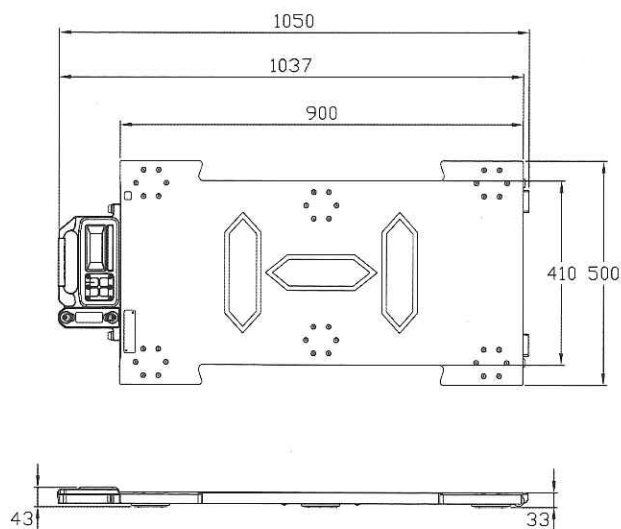


RS-232C
：標準 / オプション
パソコンと連動して
データ管理できます

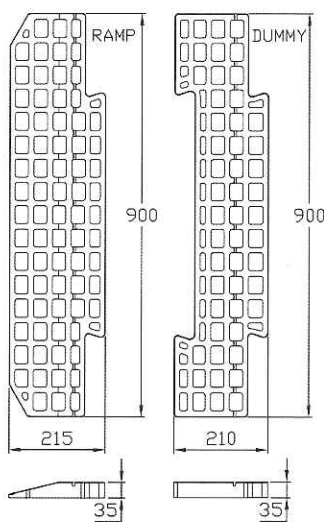


寸法図

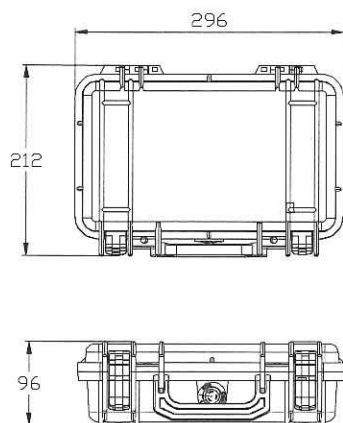
本体



スロープ 助走路パーツ



データボックス



仕様

トラックスケール・軸重計の仕様選択（出荷時）が可能です

本体

■静止計量 本体仕様

型式	SJ※
	SJ2-10/SJ2-15/SJ4-10/SJ4-15/SJ6-10/SJ6-15
ひょう量	10t 15t(1パッドあたり)
目量	10kg
パッド数	2PAD 4PAD 6PAD (最大ひょう量180t)
精度	±0.1%(フルスケール・全軸同時計量時)
安全過荷重	ひょう量の150%
温度	-10℃~+40℃
自重	約26kg(スロープを除く)
ディスプレイ	5桁LCD LEDバックライト
充電器	AC/DC5V1A
バッテリー	リチウムイオンバッテリー
バッテリー持続時間	最大約500時間
防水機能	IP66

■通過計量 本体仕様

型式	SJ※M
	SJ2-10M/SJ2-15M
ひょう量	10t 15t(1パッドあたり)
目量	10kg
パッド数	2PAD (8軸まで)
精度	±3%~5%F/S
安全過荷重	ひょう量の150%
温度	-10℃~+40℃
自重	約26kg(スロープを除く)
ディスプレイ	5桁LCD LEDバックライト
充電器	AC/DC5V1A
バッテリー	リチウムイオンバッテリー
バッテリー持続時間	最大約500時間
防水機能	IP66

型式※にPAD数・ひょう量が表示されたものが型番となります電波到達範囲100m 電波障害・遮蔽物がない場合

データボックス

■トラックスケール データボックス仕様

ディスプレイ	TFT4.3インチ フルカラーLCD
プリンター	サーマルプリンター
主な印字内容	日時・伝票番号・車番(10桁まで) 総重量・空車重量・正味重量
登録機能	車番・滞留車登録※999台まで可能
充電器	AC/DC 12VDC,2A
バッテリー	リチウムイオンバッテリー
バッテリー持続時間	最大約80時間
自重	約2.7kg
付属品	スロープ(各パッドに2枚) 専用USBメモリ

■軸重計 データボックス仕様

ディスプレイ	TFT4.3インチ フルカラーLCD
プリンター	サーマルプリンター
主な印字内容	日時・伝票番号・車番(10桁まで) 各軸・各車輪・左右バランス
登録機能	車番・滞留車登録※999台まで可能
充電器	AC/DC 12VDC,2A
バッテリー	リチウムイオンバッテリー
バッテリー持続時間	最大約80時間
自重	約2.7kg
付属品	スロープ(各パッドに2枚)専用USBメモリ 助走路2m(助走路パーツ48枚)

お客様で仕様をトラックスケール/軸重計を選択できます(出荷時)

●外観及び仕様は改良の為、お断りなく変更する場合がありますのでご了承ください



はかりの
株式会社 **守 随 本 店**
SHUZUI SCALES CO.,LTD SINCE1658

URL: <http://www.shuzui.jp/>
E-Mail: hakariza@shuzui-scales.co.jp

本社・工場 〒454-0059 名古屋市巾川区福川町3-1
TEL (052) 361-1511 FAX (052) 361-1613
第2工場 〒454-0843 名古屋市巾川区大畑町2-95
東京営業所 TEL (03) 5675-3621 FAX (03) 5675-3620
広島営業所 TEL (082) 962-1169 FAX (082) 962-1069
大阪出張所 TEL (06) 6151-3662 FAX (06) 6151-3677

経産省指定製造事業者

優良はかりメーカーとして経済産業大臣より指定されました
質量計第一類指定番号:022301



ISO 9001:2008
認証・登録番号
TUV100 06 1774

代理店