

スタンド

7シリーズ
マグネチックスタンド

- 強力な磁力で工作機械や治具に固定ができます。テストインジケータや小型ダイヤルゲージを取り付けた検査に最適です。
- 縦・横の取付穴やブッシュにテストインジケータ、ダイヤルゲージを取り付けます。
- No.7014-10、7031-10、7032-10、7033-10はアリ溝付きです。

07
ダイヤルゲージ



7010-10



7011-10



7012-10

7シリーズ
テストインジケータ

表示ユニット

ダイヤルゲージ

テストインジケータ

ダイヤルゲージ検査機

ダイヤルゲージ対応測定器

スタンド



7014-10
(マグネットのON/OFFスイッチなし)



7033-10



7031-10



7032-10

スタンドに取り付けた時のたわみの影響にご注意願います。特に分解能の小さい(目量0.001 mm)機種種の測定器を使用する場合、たわみによる影響を受けやすいので、予めご了承ください。



07-87

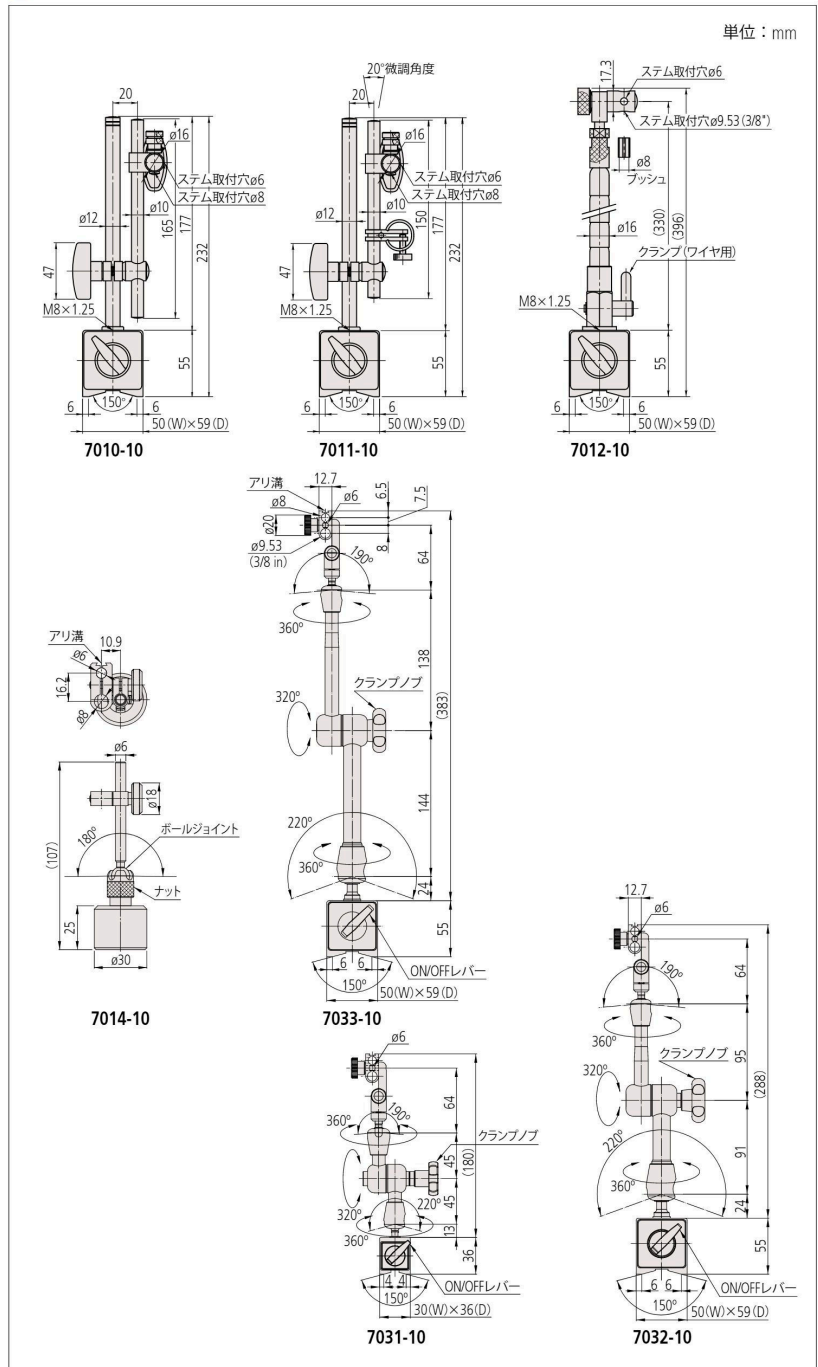
掲載しております標準価格には消費税は含まれておりません。仕様、価格、デザイン(外観)ならびにサービス内容などは、予告なしに変更することがあります。あらかじめご了承ください。

■仕様

コードNo.	名称	取付穴	吸着力 ^{※1}	標準価格
7010-10 ^{※2※3}	マグネチックスタンド	φ6・φ8	約600 N	10,600円
7011-10 ^{※2※3}	マグネチックスタンド(調整ロッド形)	φ6・φ8	約600 N	11,400円
7012-10 ^{※4}	マグネチックスタンド(フレキシブル形)	φ6・φ8・φ9.53	約600 N	16,700円
7014-10 ^{※4}	ミニマグネチックスタンド	φ6・φ8・アリ溝付き	約150 N	6,010円
7031-10	ユニバーサル マグネチックスタンド	φ6・φ8・φ9.53・アリ溝付き	約300 N	33,200円
7032-10	ユニバーサル マグネチックスタンド	φ6・φ8・φ9.53・アリ溝付き	約600 N	34,200円
7033-10	ユニバーサル マグネチックスタンド	φ6・φ8・φ9.53・アリ溝付き	約600 N	37,000円

※1:吸着力は垂直に引き離す場合の目安です。
 ※2:バックプランジャタイプ(1160Aなど)は取り付けできません。
 ※3:小形ダイヤルゲージ(外径φ31、36、40)を取り付ける場合は、耳金付き裏ぶたタイプをご選定の上、耳金で固定してください。
 ※4:テストインジケータや1シリーズ ダイヤルゲージ(小形・軽量タイプ)でのご使用をお勧めします。

■外観寸法図



07
ダイヤルゲージ

ミツトヨ製品データ

表示ユニット

ダイヤルゲージ

テストインジケータ

ダイヤルゲージ検査機器

ダイヤルゲージ付属品

ダイヤルゲージ付属品

スタンド

掲載しております標準価格には消費税は含まれておりません。
 仕様、価格、デザイン(外観)ならびにサービス内容などは、予告なしに変更することがあります。あらかじめご了承ください。