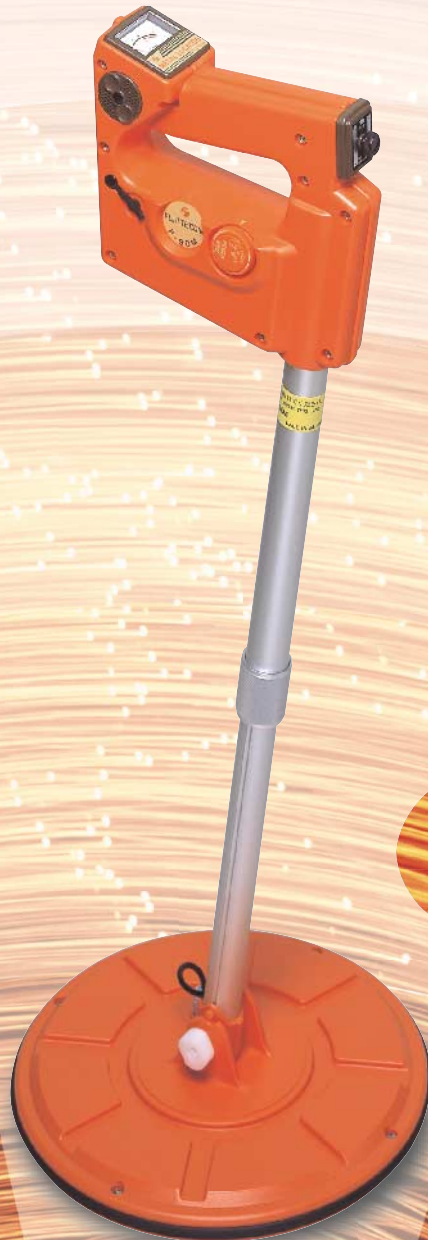


金属探知器

F-90M



ISO 9001 認証取得

管路システムのサポートメーカー
フジテコム

金属探知器 F-90M

埋没したボックス、消火栓などの探知に!

目と音で探知、より精度をアップ!

F-90Mは、音による探査での発見法と、目で確認できるメータ機能を加えた、探知精度の高い金属探知器です。

用途

- 舗装工事、土砂、積雪等の影響によって埋没したマンホール、メータボックス、消火栓等の位置発見探査。
- 工事現場での埋没金属物の探査。
- 積み荷、梱包類に混入した金属物の探査。
- 浜辺やスキー場での金属、コイン、空き缶類の探査。

仕様

● 探知性能

鉄板 (φ100×20)	42cm (Highの時)
制水弁蓋 (φ180)	65cm (Highの時)

(弊社技術開発センター内 試験方法および試験条件による)

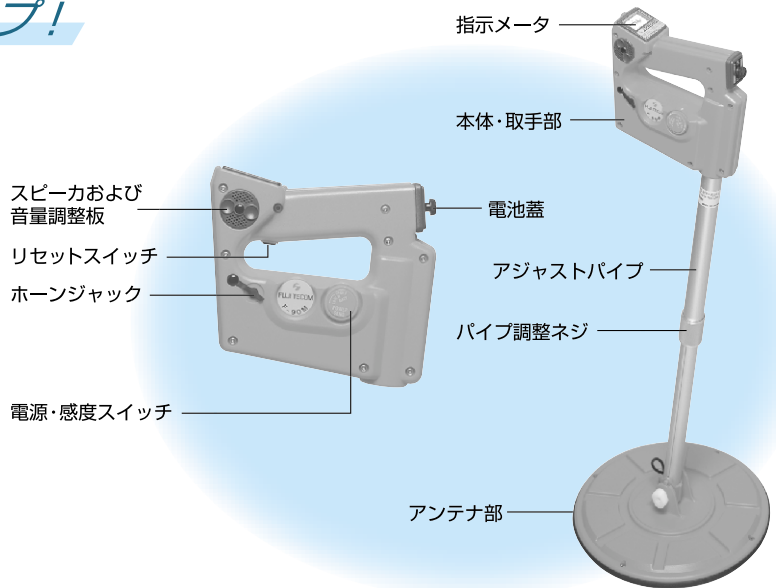
● 電氣的仕様

検出回路	キャンベルブリッジ
発振周波数	9.75kHz
発振出力	7V/p-p (出力コレクタ電圧)
音声周波数	0~2.5kHz変化
音声出力インピーダンス	ローインピーダンス (ステレオ用ミニジャック)
消費電流	無音時: 7mA 発音時: 最大45mA
電源	単3×4本 (6V)
連続使用時間	約25時間
最低動作電圧	4.2V
感度調整	3段 (M, Hi, Lo)

動作温度	-5~+60℃ (ただし結露しないこと)
------	----------------------

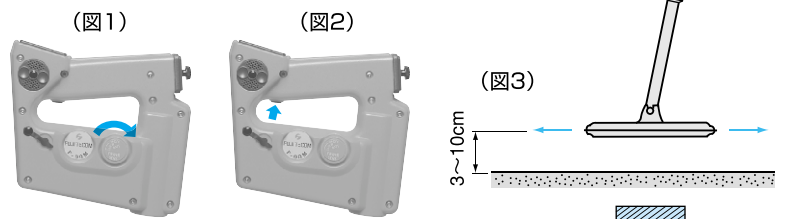
● 寸法・重量

本体部	195 (W) × 170 (H) × 60 (D) mm
アンテナ部	φ270 × 30mm
重量	約1.7kg



操作方法

- ① 電源のオン
電源・感度スイッチを右に回して▲印の位置に「ON」を合わせます。(図1)
- ② 感度のリセット
リセットスイッチを押し、動作状態を初期化します。(図2)
- ③ アンテナ部の移動
アンテナ部を地表に近づけ、地表面に添って左右前後に移動します。(図3)
- ④ 金属物の検出
メータ指針の振れと、スピーカ音とで金属物の有無を判断します。スピーカの音声周波数は、金属物に近づくと高くなり、離れると低くなります。



△ 本器をご使用になる前に必ず取扱説明書をお読みください。

● 一部仕様につきましては、予告なく変更する場合があります。

ISO 9001 認証取得

管路システムのサポートメーカー



本社 〒101-0024 東京都千代田区神田和泉町一番地3の1 TEL(03)3862-3196/FAX(03)3866-1979
ホームページ <http://www.fujitecom.co.jp/>

札幌 TEL(011)864-9511/FAX(011)864-9507 大阪 TEL(06)6362-6755/FAX(06)6362-6759
仙台 TEL(022)222-2011/FAX(022)261-2497 広島 TEL(082)261-0939/FAX(082)261-0948
東京 TEL(03)3865-2960/FAX(03)3865-2964 九州 TEL(092)474-3225/FAX(092)474-3894
信越 TEL(026)232-3521/FAX(026)232-2197 計装システム課 TEL(048)482-8777/FAX(048)477-4724
名古屋 TEL(052)933-4891/FAX(052)933-4894 技術開発・
テレホン技術サービス TEL(048)479-0583 トレーニングセンター TEL(048)479-0581/FAX(048)479-0584

営業項目 監視システム(監視システム機器)/管路機能診断(流量測定機器・水圧測定機器・漏水調査機器)/管路管理(管路施設情報化機器・管路調査機器・埋設物探査機器)/工事作業(工事用機器・ガス検知器)/水質測定(水質測定機器)/発見機器/他

代理店