

GENBA × SmartPhone  
QR PROJECT

「現場作業をよりスムーズに、より便利に」

# 現場計測の最強助っ人!

関西機器製作所が子供たちの暮らす建物を守ります



## デジタルポータブルテスター

DEITAL PORTABLE TESTER



株式会社関西機器製作所



オススメポイント!!

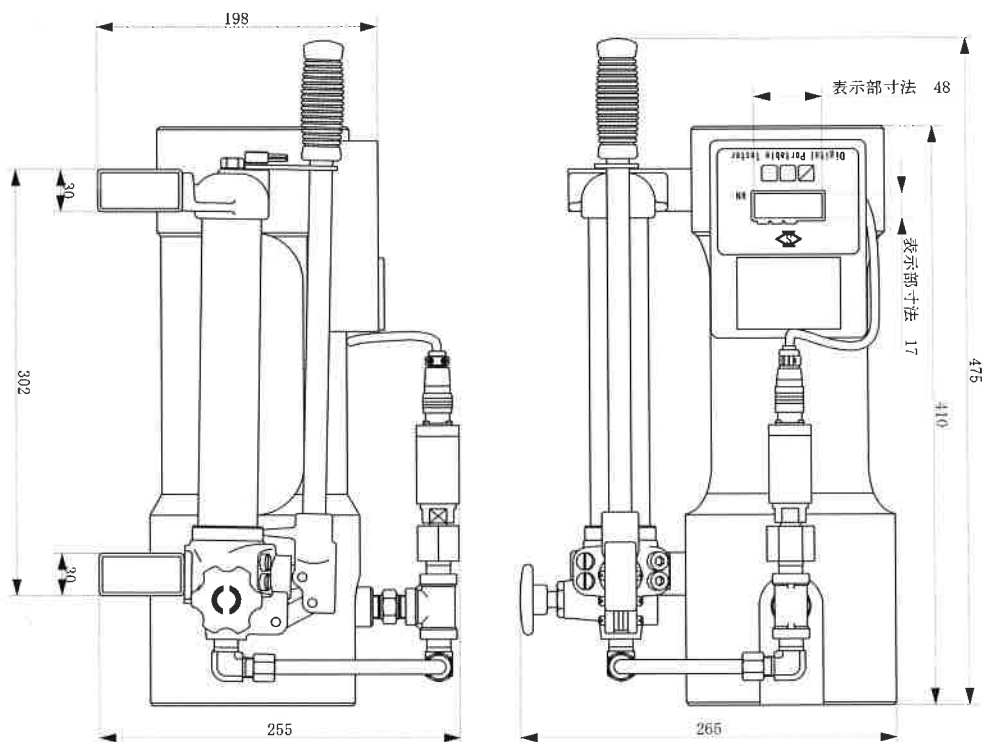
Professional View!



- ① **デジタル表示** ⚡ 従来の圧力計式よりはるかに詳細な最小表示0.1kNで読み取りやすく正確な測定が可能です。
- ② **コードレス作動** ⚡ 電池作動により現場で電源を用意する必要がありません。
- ③ **高精度圧力センサー** ⚡ 据置型の圧縮試験機にも使用している高精度の圧力センサーを使用しています。
- ④ **QR取説** ⚡ スマートフォン等があれば何時でも何処でも取扱説明書が確認できます。
- ⑤ **ピークホールド機能** ⚡ 载荷の最高荷重を表示し続けるピークホールド機能付きです。圧力計の置針と同じように使用できます。
- ⑥ **簡易試験** ⚡ 検査手順はいたって簡単。現場ですぐに目安の強度を知ることができます。
- ⑦ **らくらく持ち運び** ⚡ 重量約31kgで気軽に現場に持ち込めます。

現場の試験を助けます

## ■外形寸法



## ■主な仕様

測定	油圧センサー式デジタル表示
能力	500kN
供試体	100mmX200mm用
ラムストローク	25mm
表示器	ピークホールド機能付 500.0kN 表示精度 ±0.05% of F.S.±1digit (23°C±5°C)

最小表示	0.1kN
使用範囲	100kN~500kN
表示器電源	単四アルカリ電池 2本 ローバッテリー表示付
電池寿命	約1500時間
オプション(別売)	50mmX100mm 供試体用治具
重量	約31kg

## ■正しくお使いください

- 輸送時はポンプハンドルをロックし空気穴を閉じてください。 ●稼働部には手や顔などを近づけないでください。
- 予告無く仕様及び外観を変更する事があります。 ●分解しないでください。

ISO9001:2008認証取得 Cert.No:CI/4054



株式会社関西機器製作所

〒538-0044 大阪市鶴見区今津南2-4-26 / info@kansaikiki-s.co.jp / TEL.06-6961-7673 / FAX.06-6961-8062

<http://kansaikiki-s.co.jp/>