

デジタル粉じん計 LD-5R型

DIGITAL DUST MONITOR

(公社) 日本作業環境測定協会
較正基準適合製品



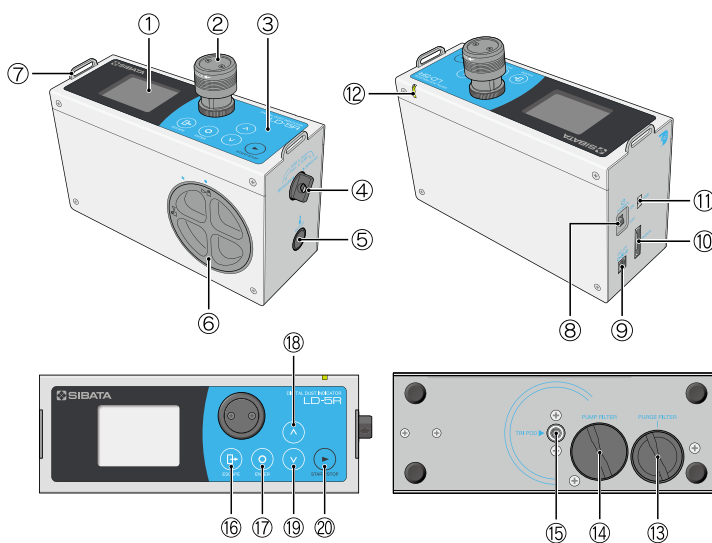
- ポンプ吸引式で安定した流量の保持が可能！
- パージエア方式により、検出器の保護、高い耐久性！
- 小型・軽量で持ち運びしやすい。(旧モデル容積比較31%減！)
- 視認性に優れたカラー液晶、LEDインジケータを採用！
- ソフトウェアでPCへのロギングデータの取込が可能！（別売）

デジタル粉じん計 LD-5R型



各部名称

- | | |
|------------|-----------------|
| ① 液晶ディスプレイ | ⑪ USBコネクタ |
| ② 採気口 | ⑫ LEDインジケータ |
| ③ パネルシート | ⑬ パージフィルター蓋 |
| ④ 散乱板ノブ | ⑭ ポンプフィルター蓋 |
| ⑤ 排気口 | ⑮ 三脚取付ネジ |
| ⑥ 電池ケース蓋 | ⑯ エスケープスイッチ |
| ⑦ ショルダーベルト | ⑰ エンタースイッチ |
| ⑧ 電源スイッチ | ⑱ アップスイッチ |
| ⑨ DCジャック | ⑲ ダウンスイッチ |
| ⑩ 出力コネクタ | ⑳ スタート・ストップスイッチ |



当社のデジタル粉じん計は、作業環境・アスベスト除去作業、すい道工事などに係る浮遊粒子状物質の測定等に多く利用されております。

光散乱方式による相対濃度計として、ろ過捕集法に比べて短時間でデータが得られます。

また得られた相対濃度は、特性上、ろ過捕集法を基準として求めた質量濃度変換係数(K値)を入力することにより、質量濃度換算することができます。

使用例

作業環境測定

■ 労働安全衛生法

第六十五条 事業者は、有害な業務を行う屋内作業場その他の作業場で、政令で定めるものについて、厚生労働省令で定めるところにより、必要な作業環境測定を行い、及びその結果を記録しておかなければならない。

■ 粉じん障害防止規則

第一条 事業者は、粉じんにとさらされる労働者の健康障害を防止するため、設備、作業工程又は作業方法の改善、作業環境の整備等必要な措置を講ずるよう努めなければならない。

すい道等建設工事

- すい道等建設工事における粉じん対策に関するガイドライン



アスベスト除去工事における漏洩監視

- 石綿障害予防規則 集じん・排気装置(第6条関係) 吹き付けられた石綿の除去などについての措置

建築物等の解体等の作業及び労働者が石綿等にはく露するおそれがある建築物等における業務での労働者の石綿ばく露防止に関する技術上の指針(平成26年3月31日技術上の指針公示第21号)

建築物等の解体等の作業での労働者の石綿ばく露防止に関する技術上の指針に基づく石綿飛散漏洩防止対策徹底マニュアル[2.02版]



受動喫煙の防止

- 労働安全衛生法の一部を改正する法律に基づく職場の受動喫煙防止対策の実施について

(平成27年5月15日付け基安発0515第1号)



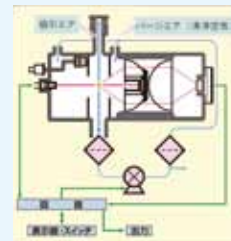
● ポンプ吸引方式

吸引機構には吸引ポンプを用いています。測定現場での安定した吸引が可能であり、アスベストの漏洩監視マニュアル(厚生労働省)にも適合しています。



● パージエア方式

吸引した空気中の粉じんが光学系へ付着することを防ぐ機構です。測定終了後は検出器内の空気を置換する役割も果たし、測定精度を維持します。また、耐久性にも優れています。



● フィルター交換

吸引した空気は本体底面にある円筒ろ紙を通過します。これにより吸引ポンプ部を吸引した粉じん等から保護しています。円筒ろ紙は本体底面から簡単に交換できます。また、吸引ポンプ吐出側には円形ろ紙(T60A20)を組み込んでおり、このろ紙を通過した空気がパージエアとなり検出器へ供給されています。円形ろ紙についても本体底面から簡単に交換できます。



● 吸引口

採気口のキャップにはロック機構がついています。これにより、輸送や保管時およびバックグラウンド測定やスパン測定時の採気口の開閉の誤操作防止となります。



● 表示

カラー液晶ディスプレイを採用しています。文字の判別がしやすく、暗い測定現場でも測定結果の確認が容易です。さらに、動作状態を表すLEDを本体上部に組み込んであるため、設置場所から離れた場所からでも動作状態を把握することができます。



● 小型・軽量

旧モデル(LD-5型)に対する容積比で31%減、重量差-0.6kgとなっています。測定現場での持ち運びがしやすく、保管場所にも困りません。

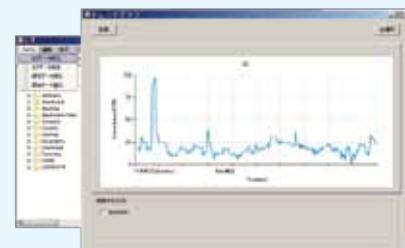


● 通信機能

ロギング測定にて記録した測定値を専用の通信ケーブルとソフトウェア(オプション)にてPCへ取り込むことが可能です。測定値はCSV形式で保存できますので、市販の表計算ソフトで加工ができます。

ロギング 測定条件

測定時間：0000時間01分～9999時間59分
 記録周期：00分01秒～99分59秒
 データ数：60000点
 記録周期1秒の場合：約16.7時間の記録が可能
 1分の場合：約41日の記録が可能
 動作OS：WindowsXP/Vista/7/8/8.1

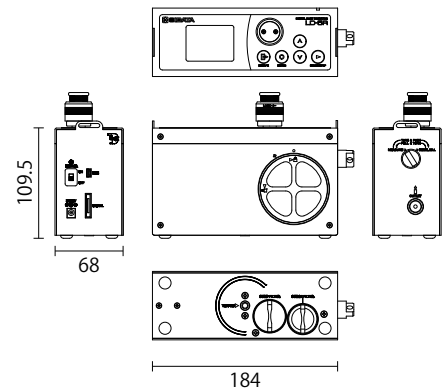


仕様

品目コード	080000-72	080000-721
型式	LD-5R	LD-5R 日測協校正付
測定原理	光散乱方式	
光源	レーザーダイオード	
測定感度	1CPM=0.001mg/m ³ (標準粒子に対して)	
測定範囲	0.001~10.000mg/m ³ (標準粒子に対して)	
測定精度	±10% (標準粒子に対して)	
吸引流量	1.7L/min	
吸引機器	吸引ポンプ	
表示器	カラーグラフィック液晶	
表示内容	●積算カウント●測定時間●バーグラフ●瞬時値 (CPM)●トレンドグラフ ●現在時刻●質量濃度変換値●K値●電池残量	
機能	タイマー測定	設定時間1分、2分、10分、60分、240分 任意設定、手動
	ロギング測定	収録点数: 60000点 記録周期(最小): 1秒 測定時間最大: 9999時間59分 収録内容: CPM値、測定開始時刻、データ数、記録周期
	スパンチェック BGキャンセル	感度自動補正 BG測定・記録・減算
出力	アナログ出力	DC 0-1V ①0~1000CPM: 0-1V 出カインピーダンス 100Ω 1000~10000CPM: 0.1-1V 3レンジ選択可能 ②0~1000CPM: 0-1V ③0~10000CPM: 0-1V
	パルス出力	オープンコレクタ 耐圧 12 V max
通信	USB	本体に記録されたデータの出力 USB 専用通信ソフトによるデータの読みおよび本体の設定
電源	乾電池	単3アルカリ乾電池×6本 使用動作時間約10時間
	ACアダプター	AC100V (50/60Hz)
使用環境	温度0~40℃、湿度5~90%	
寸法	184 (W)×68 (D)×109.5 (H)mm	
質量	約1.1kg (電池を含む)	
付属品 (別売品)	ACアダプター、単3乾電池×6本、ショルダーベルト、フィルター ソフトケース、ソフト付通信ケーブル、吸気アダプター、アナログパルスケーブル	
価格¥	270,000	298,000

LD-5R 外観図

単位: mm



オプション・スペアパーツ

 <p>ソフトケース 品目コード 080000-726 ¥8,000</p>	 <p>ソフト付通信ケーブル 品目コード 080000-7203 ¥15,000</p>	 <p>高性能バックアップフィルター 品目コード 080000-7202 ¥3,200</p>	 <p>フッ素樹脂処理 ガラス繊維フィルター φ20mm 50枚 品目コード 080130-60220 ¥9,300</p>
 <p>吸気アダプター 品目コード 080000-087 ¥8,000</p> <p>導電性シリコンチューブ 10m 品目コード 080040-010812 ¥35,000</p>	 <p>アナログパルスケーブル 品目コード 080000-7204 ¥6,000</p>	 <p>ACアダプター PA-1210型 品目コード 080000-1210 ¥5,000</p>	 <p>PM2.5サイクロン 品目コード 080000-251 ¥65,000</p>

●このカタログに記載の価格および仕様、外観は2015年9月現在のものです。●製品改良のため、仕様および外観が予告なく変更されることがありますので、ご了承ください。
●カタログの色と実際の製品の色とは、多少異なる場合があります。●本カタログに記載の価格には消費税は含まれておりません。●ご使用前に、必ず取扱説明書をお読みください。

SIBATA 製品のご用命は

SIBATA SCIENTIFIC TECHNOLOGY LTD.
柴田科学株式会社

本社 〒340-0005 埼玉県草加市中根 1-1-62
東京営業所 ☎03-3822-2111 福岡営業所 ☎092-433-1207
大阪営業所 ☎06-6356-8131 仙台営業所 ☎022-207-3750
名古屋営業所 ☎052-263-9310

<http://www.sibata.co.jp/>

カスタマーサポートセンター (製品の技術的サポート専用)
☎0120-228-766 FAX: 048-933-1590

