

概要

ニッスイ（2つの^{スイ}錘）液面リレーの愛称で皆様に親しまれているTBLシリーズは、液体内における浮力の作用をたくみに応用した従来の液面制御リレーとは全く異なる画期的な製品です。

従来の液面制御リレーでは、液面の上限および下限を制御するために、2つのフロートスイッチが必要でした。

しかし春日のニッスイ液面リレーをお使いいただくと、液面の上限および下限の制御は、これ一台で可能となります。

特長

- 液体の固有抵抗に無関係に動作。海水・汚水のみならず、電気を通さない液体（蒸留水・油など）にも使用可能
- 吊りひもの長さにより制御範囲の設定および変更が可能
- 外部誘導、電線間静電容量の影響を受けないので、制御機器や警報装置の遠方取付が可能
- 保護等級はIP33（防雨形）

注意

TBL 13 FCS（油用）は、防爆構造にはなっておりません。関連法規に基づいてご使用ください。

基本タイプ一覧

	TBL 12（水用）	TBL 13FCS（油用）
用途	浄水、汚水、海水など	重油、軽油、灯油など
適用比重範囲	0.85~1.05	0.7~0.9
材質	本体	TBLP2：ポリカーボネート
	錘	TBLS：硬質塩化ビニール
	吊りひも	TBLR：テトロン3m
外観		

一般仕様

項目	標準タイプ (1c)		微小負荷タイプ (1c)	
	AC	DC	AC	DC
定格 (コイル負荷)	250V 1.5A	24V 3A	125V 0.1A	24V 0.1A
最小負荷	DC5V 160mA (参考値)		DC5V 1mA (参考値)	
制御範囲	0.18~10m			
水槽内気圧	1気圧			
耐久性	機械的 50万回以上			
	電気的 50万回以上			
準拠規格	電気用品安全法 ◊ (適合品)			

製品一覧

TBL（標準セット）

TBL 12は、本体（TBLP2）、錘（TBLS）、吊りひも（TBLR）のセットです。

TBL 13FCSは、本体（TBLF3）、錘（TBLC208S）、吊りひも（TBLR）のセットです。

外観	タイプ名	本体 [材質]	錘 [材質]	吊りひも [材質]	用途、 比重範囲	標準価格 (税別)	概略質量 (g)
	TBL 12	TBLP2 [ポリカーボネート]	TBLS [硬質塩化ビニール]	TBLR (3m) [テトロン]	浄水・汚水・ 海水など (0.85~1.05)	¥ 10,800	930
	TBL 12B	TBLP2B [ポリカーボネート] (微小負荷対応)				¥ 11,700	
	TBL 13 FCS	TBLF3 [アルミ鋳物]	TBLC208S [ステンレス]		重油・軽油・ 灯油など (0.70~0.90)	¥ 23,500	1310
	TBL 13 FCBS	TBLF3B [アルミ鋳物] (微小負荷対応)				¥ 25,000	

注意 温水用は、セット品がございません。本体（TBLF3H）と錘（TBLC2S10）をご購入ください。

本体

用途	材質	使用温度	摘要	タイプ名	標準価格 (税別)	概略質量 (g)
水用	ポリカーボネート	-10~+50℃	—	TBLP2	¥ 9,480	325
			微小負荷対応 (DC5V 1mA)	TBLP2B	¥ 10,300	
油用	アルミ鋳物製	-10~+80℃	—	TBLF3	¥ 13,200	670
			微小負荷対応 (DC5V 1mA)	TBLF3B	¥ 14,300	
温水用	アルミ鋳物製	-10~+80℃	—	TBLF3H	¥ 13,200	670
			微小負荷対応 (DC5V 1mA)	TBLF3BH	¥ 14,300	

錘

シリーズ名	材質	比重	使用温度 (°C)	用途	タイプ名	標準価格 (税別)	概略質量 (g)
TBLSシリーズ (上・下限動作)	硬質塩化ビニール	0.85~1.05	-10~50	TBL12標準付属品、水用	TBLS	¥1,900	500 (2個)
		1.00~1.064		特殊比重用 (標準上限錘+特殊下限錘)	TBLS2103	¥14,800	512 (2個)
		1.05~1.15			TBLS211	¥14,800	528 (2個)
		1.15~1.25			TBLS212	¥14,800	551 (2個)
		1.25~1.35			TBLS213	¥14,800	574 (2個)
		1.35~1.45			TBLS214	¥14,800	597 (2個)
		1.45~1.55			TBLS215	¥14,800	620 (2個)
TBLC1シリーズ (警報動作)	銅	0.70~	-10~80	上限警報用、水油両用	TBLC108	¥9,410	500 (1個)
	ステンレス	0.85~1.05		下限警報用、水油両用	TBLC1SL10	¥19,600	
		0.70~		上限警報用、水油両用	TBLC1SU08	¥19,600	
		0.85~1.05		下限警報用、1.5インチ管、水用	TBLC1SX10	¥141,000	480 (1個)
TBLC2シリーズ (上・下限動作)	ステンレス	0.70~0.90	-10~80	TBL13FCS標準付属品、油用	TBLC208S	¥11,400	500 (2個)
		0.85~1.05		水用 (温水用)	TBLC2S10	¥22,500	
		1.45~1.55		特殊比重用	TBLC2S15	¥31,500	620 (2個)
		0.85~1.05		2インチ管、水用	TBLC2SX10	¥151,000	500 (2個)
		0.70~0.90		2インチ管、油用	TBLC2SX08	¥165,000	
		1.20~1.30		特殊比重用	TBLC2S125	¥19,000	564 (2個)

備考 錘には、吊りひも (TBLR 3m) が付属します。

吊りひも

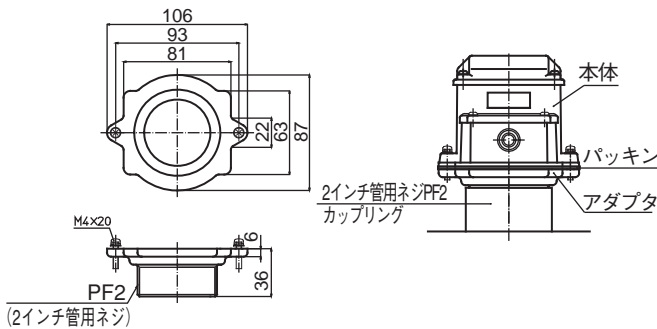
材質	用途	販売単位	タイプ名	標準価格 (税別)	概略質量 (g)	備考
テトロン製	水油両用	10m φ3	TBLR	¥580	—	使用周囲温度で、0°C以下の場合は凍結しないようご注意ください。TBLKをご使用の場合は、全長1m以下でご使用願います。(1m以上で使用すると動作に支障をきたすことがあります)
		200m φ3	TBLR200M	¥10,400	—	
真鍮 (打抜鎖) + リング (ステンレス)		1m	TBLK	¥1,900	11	

オプション

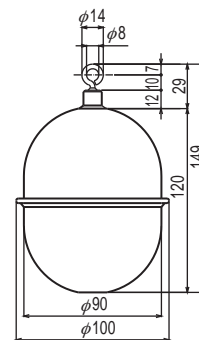
2インチ管用カップリングに本体を取り付ける時に使用します。

製品名	タイプ名	標準価格 (税別)	概略質量 (g)
アダプタ	TBLA2	¥2,480	110

TBLA2 (アダプタ)



TBLC108 (上限警報用銅錘)



RAS70

RAS50

RU

COR1/COR3
COR-HD
COR-HR

FLR70
51F

ALR

FLS

TBL

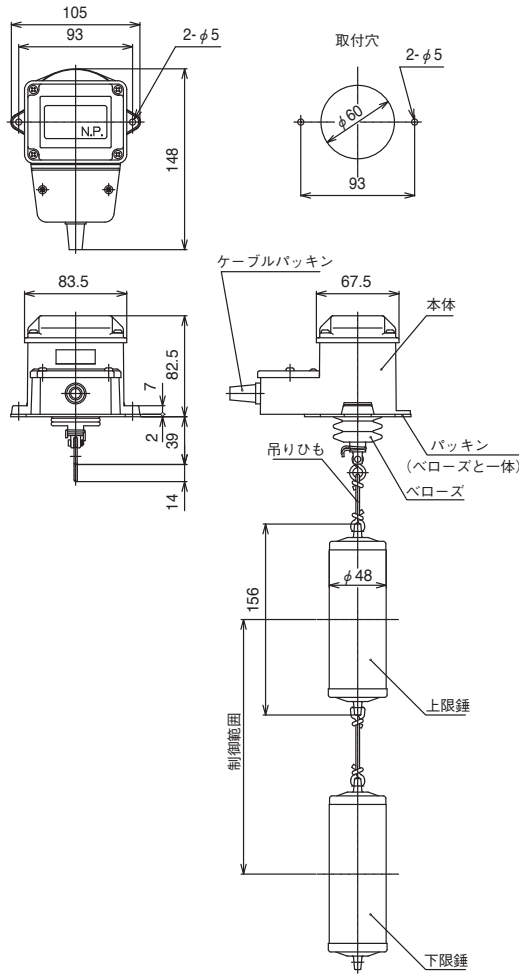
LR

ECS25

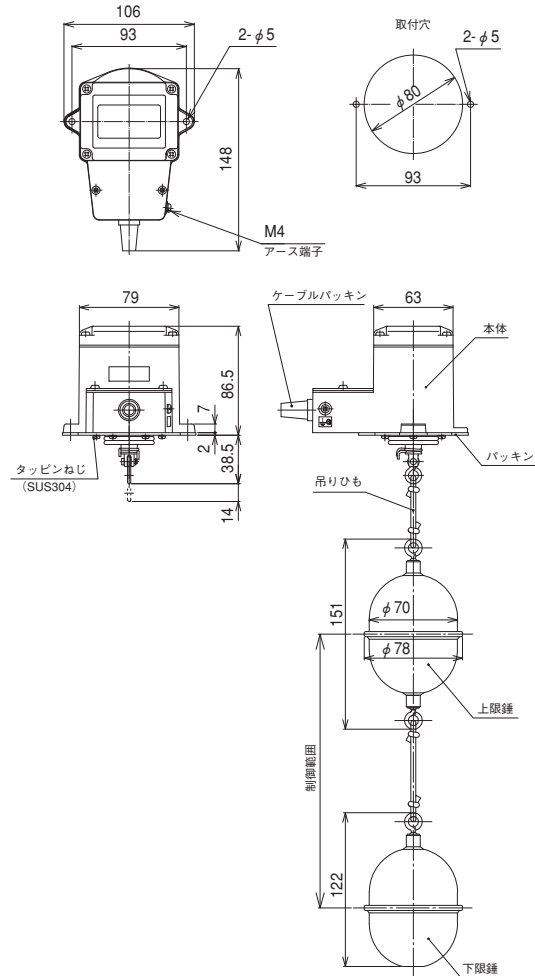
タイプ名の指定方法

外形寸法 (単位: mm)

TBL 12
本体: TBLP2 錘: TBL5



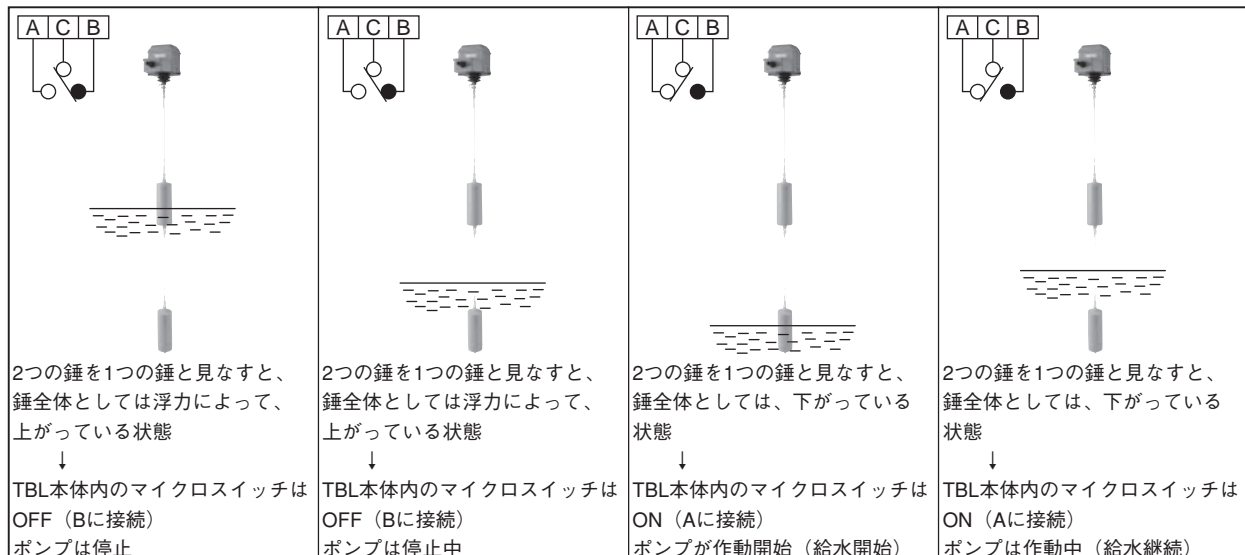
TBL 13FCS
本体: TBLF3 錘: TBLC208S



動作

液面の変化を検知して錘が上下すると、本体内部のマイクロスイッチが開閉します。次にニスイ液面リレー使用による、給水自動運転の動作の流れを説明します。

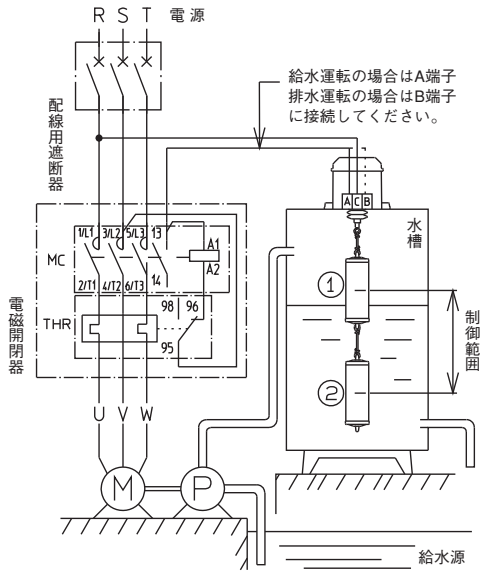
- ①水面が上限錘の中央まで上がった時 ②水面が上限錘と下限錘の中央にある時 ③水面が下限錘の中央まで下がった時 ④水面が上限錘と下限錘の中央にある時



⑤液面リレー内のマイクロスイッチの開閉により以上①～④の動作を繰り返し、給水自動運転が行われます。なお、液面リレーのA端子とB端子を入れ換えることにより排水自動運転となります。

接続図

一般的な給水自動運転または排水自動運転



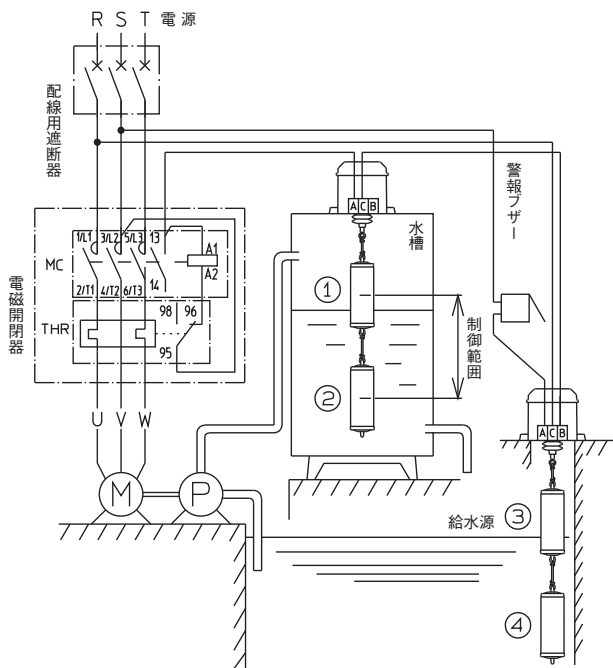
動作概要

- ・給水運転の場合
水面が上限錘①の中心付近まで上昇するとポンプが止まり、下限錘②の中心付近まで下降するとポンプが働き、この動作をくり返します。
- ・排水運転の場合
水面が上限錘①の中心付近まで上昇するとポンプが働き、下限錘②の中心付近まで下降するとポンプが止まり、この動作をくり返します。

給水運転の場合はA～C端子、排水運転の場合はB～C端子を使用して、図のように電磁開閉器に接続してください。

注意 アルミ鋳物本体を使用する場合には、アースを必ずとってください。

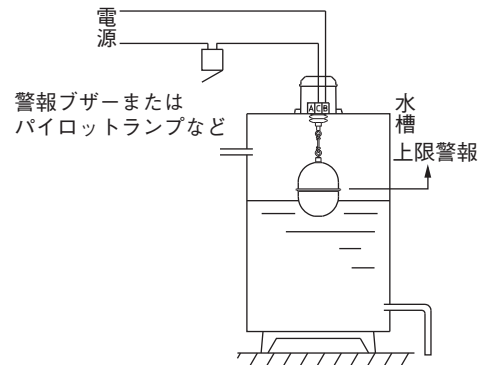
ポンプの空転防止を兼ねた給水自動運転



動作概要

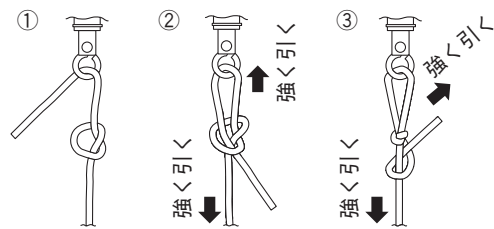
- ・給水源の水面が下限錘④の中心付近まで下降するとポンプが止まり、警報が出ます。水面が上限錘③の中心付近まで上昇すると復帰して、平常の給水自動運転が行えます。また、警報用リレーは、次のように銅錘を使用することもできます。

警報用銅錘を使用した上限警報



使用上の注意

- ①吊りひもの結び方
錘は必ず付属のテトロンひもを使用して、右図の方法によってつないでください。上限錘の中央から下限錘の中央までの間隔が制御範囲となります。
- ②本体の設置場所
本体はタンクの外に水平になるように設置してください。腐食性ガス、引火性ガス、湿気が多い場所などには設置しないでください。
- ③TBL12およびTBL13FCSセット品の錘は、1つだけでは使用できません。
- ④TBL13FCS (油用) は、防爆構造にはなっていません。関連法規に基づいてご使用ください。
- ⑤検出錘本体に異物が付着しますと動作不良の原因となります。月1回程度の点検を行っていただき、異物が付着している場合は取り除いてください。



むすび目を火などで溶かすと、ゆるめ止めに効果があります。

- ⑥液質や環境によっては吊りひも等に影響があり、動作不良の原因となります。1～2ヶ月に1回程度の点検を行い、外観の劣化や損傷のある場合は早めに新しいニッスイ液面リレーと交換してください。

RAS70

RAS50

RU

COR1/COR3
COR-HD
COR-HR

FLR70
51F

ALR

FLS

TBL

LR

ECS25

タイプ名の指定方法

錘の選定

液体	制御	セット品、本体タイプ名	錘タイプ名
水 比重 0.85~1.05 温度 -10~50℃	上下限動作	TBL12	※水用標準セット品 (TBLP2+TBL5+吊ひも)
		TBL12B	※水用微小負荷 (TBLP2B+TBL5+吊ひも)
	上限警報	TBLP2 (PC製)	TBLC108 (銅製)
		TBLP2B (PC製)	TBLC108 (銅製)
	下限警報	TBLP2 (PC製)	TBLC108 (銅製)
		TBLP2B (PC製)	TBLC108 (銅製)
温水 比重 0.85~1.05 温度 -10~80℃	上下限動作	TBLF3H (アルミ鋳物製)	TBLC2S10 (SUS製)
		TBLF3BH (アルミ鋳物製)	TBLC2S10 (SUS製)
	上限警報	TBLF3H (アルミ鋳物製)	TBLC108 (銅製)
		TBLF3BH (アルミ鋳物製)	TBLC108 (銅製)
	下限警報	TBLF3H (アルミ鋳物製)	TBLC108 (銅製)
		TBLF3BH (アルミ鋳物製)	TBLC108 (銅製)
油 比重 0.7~0.9 温度 -10~80℃	上下限動作	TBL13FCS	※油用標準セット品 (TBLF3+TBLC208S+吊ひも)
		TBL13FCBS	※油用微小負荷 (TBLF3B+TBLC208S+吊ひも)
	上限警報	TBLF3 (アルミ鋳物製)	TBLC108 (銅製)
		TBLF3B (アルミ鋳物製)	TBLC108 (銅製)
	下限警報	TBLF3 (アルミ鋳物製)	TBLC108 (銅製)
		TBLF3B (アルミ鋳物製)	TBLC108 (銅製)

酸、アルカリ溶液、溶剤など

長期間のご使用を補償できるものではありません。
 やむを得ずご使用の場合はお客様の判断で期間を限定してご使用ください。

特殊比重のもの	上下限動作	温度 -10~50℃	比重 1.00~1.064	TBLS2103 (PC製)
			比重 1.05~1.15	TBLS211 (PC製)
			比重 1.15~1.25	TBLS212 (PC製)
			比重 1.25~1.35	TBLS213 (PC製)
			比重 1.35~1.45	TBLS214 (PC製)
			比重 1.45~1.55	TBLS215 (PC製)
上限警報	温度 -10~80℃	比重 1.20~1.30	TBLC2S125 (SUS製)	
		比重 1.45~1.55	TBLC2S15 (SUS製)	
上限警報	温度 -10~80℃	比重 0.7~	TBLC108 (銅製)	
		比重 0.7~	TBLC1SU08 (SUS製)	
特殊サイズのもの	上下限動作	温度 -10~80℃	2インチ管 水用	TBLC2SX10 (SUS製)
			2インチ管 油用	TBLC2SX08 (SUS製)
上限警報	温度 -10~80℃	1.5インチ管 水用	TBLC1SX10 (SUS製)	

注 1. 比重が0.9~1.0程度の油類（菜種油、オリーブ油、ごま油、潤滑油など）にTBL13FCSを使用する場合、上限錘の真ん中より低い位置で上限動作します。使用する場合、範囲調整にご注意願います。
 2. ガソリン、ジェット燃料などには使用できません。