

ポケットサイズ温湿度計

HN-CH series

ロギング機能も内蔵した高性能温湿度計



ポケットサイズ温湿度計HN-CHシリーズは新開発の湿度センサを使用し、測定範囲が0~100%RHと幅広い高性能・高信頼性の温湿度計です。

RS-232C通信タイプは、温湿度最大8000データのメモリーを搭載し、データロガーとして様々な用途に使用できます。

RS-485通信タイプはマルチドロップ接続により、最大30台のデータをパソコンにリアルタイム表示することが可能です。

■本体形式

HN-CH□□

センサ形状

N：一体形

P：プローブ形(ケーブル長1.5m)

T：分離形(ケーブル長1.5m)

通信インターフェイス

R：RS-232C

S：RS-485

■特長

- 静電容量式湿度センサにより0~100%RHの相対湿度を測定。
- 20%以下の低湿領域においても高精度測定。
- 新開発湿度センサを採用し、再現性・信頼性を向上。
- ハンディ、卓上、壁掛けのいずれにもフィットするデザイン。
- データロガーとして温湿度最大各8000データをメモリー。
- センサ部は完全互換タイプで保守が容易。
- 用途に合わせて一体形、分離形、プローブ形の3種を用意。

■主な用途

- 環境試験器、恒温恒湿槽、クリーンベンチなどの温湿度計測・管理
- 食品貯蔵庫、穀物倉庫、温室などの温湿度計測・管理
- 美術館・博物館などの温湿度管理
- 食品輸送車の温湿度計測

■アクセサリ(別売)

	品名	形式
RS-232C用	データ収録ソフト	HN-VXH1□
	通信ケーブル	HN-CYHC
RS-485用	データ収録ソフト	HN-VXH2□
	通信ケーブル	HN-CYHD
共通	AC電源アダプタ	HN-CYHRA



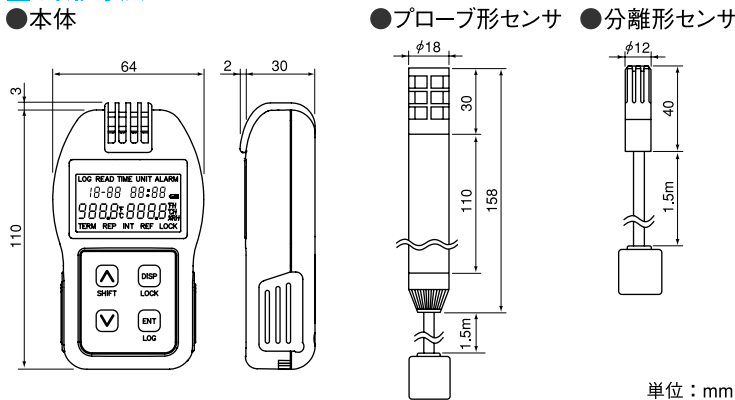
ISO 14001認証
JQA-EM2414

ISO 9001認証
JQA-0656

■ 一般仕様

相対湿度	センサ	高分子静電容量式
	測定範囲	0~100%RH
	精度定格	±2%RH (0~90%RH、25℃において) ±3%RH (90~95%RH、25℃において)
	温度係数	±0.1%RH/℃ (5~80℃)
	応答時間	15秒以内 (90%応答、25℃一定、0.1m/s通風下)
温度	センサ	半導体式温度センサ
	測定範囲	-10~50℃ -40~80℃ (プローブ形 HN-CHP、分離形 HN-CHT)
	精度定格	±0.5℃ (0~50℃) ±1℃ (上記以外)
センサ部互換性	プラグイン互換 分離形、プローブ形の場合ケーブルを含むプラグイン互換	
電源	単3アルカリ乾電池2本または100V AC (ACアダプタ、別売)	
質量 (電池含む)	一体形 約150g、プローブ形 約250g、分離形 約220g	
表示	現在データ	月、日、時、分 温度測定値 相対湿度または露点温度測定値
	読み出しデータ	設定パラメータ 年、月、日、時、分ごとの収録データ 最高温湿度、最低温湿度、平均温湿度、積算温度
	設定項目	時計：年、月、日、時、分 相対湿度、露点温度 収録方式：マニュアルまたはインターバル 収録開始時刻：年、月、日、時、分または直 収録終了時刻：年、月、日、時、分または直 収録繰返し：なし、毎日、毎週 測定間隔：連続、1分~60分 上限警報、下限警報、積算基準温度、積算方向、 オートパワーオフ、キーロック
	表示内容	時計のみ常時オン、オフ時キータッチにより測定値表示
収録データ数	温湿度最大各8000データ、計16000データ (EEPROM)	
通信機能	RS-232CまたはRS-485	

■ 外形寸法



※本カタログに記載の会社名、製品名などは各社の商標または登録商標です。

▲ 安全に関するご注意

- 本製品は、一般工業計器として設計・製造したものです。●本製品の設置・接続・使用に際し、取扱説明書をよくお読みの上、正しくご使用ください。
- 記載内容は性能改善等により、お断りなく変更することがございますのでご了承ください。●このカタログの記載内容は2008年1月現在のものです。



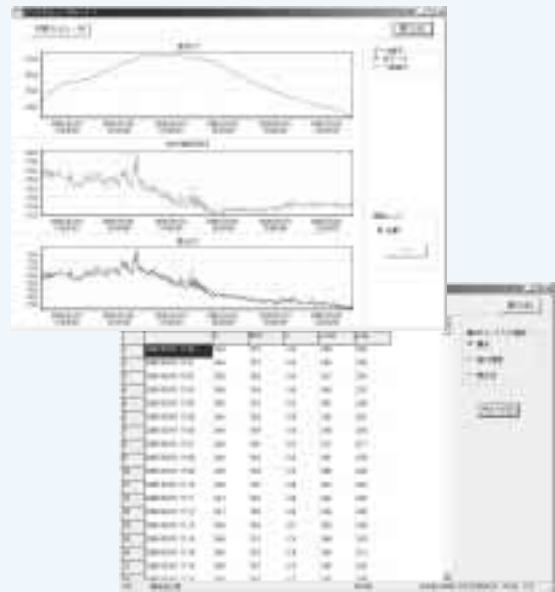
データ収録ソフト (別売品)

ポケットサイズ温湿度計HN-CHシリーズで測定したデータを、パソコンに収録し解析するためのパッケージソフトを用意しています。

RS-232C通信タイプはHN-CHを繋ぎ換えることにより、10台まで同軸上のグラフにヒストリカルトレンド表示やデータの一覧表示を容易に行うことができます。また、1台の測定データをリアルタイムで監視するモードがあります。収録したデータは市販の表計算ソフトで容易に読み出すことができます。

RS-485通信タイプはHN-CHをマルチドロップ式に接続し、30台までの測定データをリアルタイムで監視することができます。(本体に収録されているデータを読み出す場合は、RS-232C通信タイプをお使いください。)

トレンド画面



データ一覧画面

■ 形式

- HN-VXH □ □
- 通信仕様
 - 1 : RS-232C
 - 2 : RS-485
 - 言語判別
 - J : 日本語版
 - E : 英語版

対応OS : Windows95、98、Me、NT4.0、2000、XP、Vista



株式会社チノ

本社 〒173-8632 東京都板橋区熊野町32-8
☎03 (3956) 2111 (大代) FAX03 (3956) 0459

東日本販売事業部
東京支店 〒173-8632 東京都板橋区熊野町32-8
☎03 (3956) 2205 (代) FAX03 (3956) 2477

東京 ☎03 (3956) 2401 川崎 ☎044 (200) 9300
立川 ☎042 (521) 3081 厚木 ☎046 (295) 9100
千葉 ☎043 (224) 8371

北部支店 〒330-0802 埼玉県さいたま市大宮区宮町2-81
(大宮アネックスビル)
☎048 (643) 4641 (代) FAX048 (643) 3687

大宮 ☎048 (643) 4641 新潟 ☎025 (243) 2191
札幌 ☎011 (757) 9141 前橋 ☎027 (221) 6611
仙台 ☎022 (227) 0581 水戸 ☎029 (224) 9151

西日本販売事業部
大阪支店 〒564-0063 大阪府吹田市江坂町1-23-101
(大同生命江坂ビル)
☎06 (6385) 7031 (代) FAX06 (6386) 7202

大阪 ☎06 (6385) 7031 広島 ☎082 (261) 4231
大津 ☎077 (526) 2781 福岡 ☎092 (481) 1951
岡山 ☎086 (223) 2651 北九州 ☎093 (531) 2081
高松 ☎087 (822) 5531

名古屋支店 〒450-0001 愛知県名古屋市中村区那古野1-47-1
(名古屋国際センタービル)
☎052 (581) 7595 (代) FAX052 (561) 2683

名古屋 ☎052 (581) 7595 富山 ☎076 (441) 2096
静岡 ☎054 (255) 6136

(販売店)