

プローブの仕様

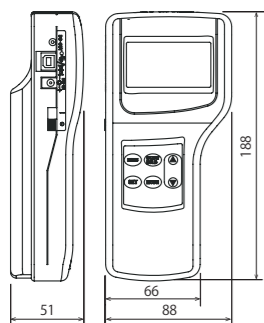
品名	クリモマスター							
プローブモデル番号	6531-21	6541-21	6561-21	6542-21	6551-21	6552-21	6533-21	6543-21
測定対象	清浄な空気流							
測定範囲	風速	0.01~30.0 m/s、0.01~50.0 m/s (モデル番号 6561-21のみ)				0.01~5.00 m/s		
	風温 ^{※1}	-20.0~70.0 °C				-20.0~70.0 °C		
	湿度 ^{※2}	2.0~98.0%RH				2.0~98.0%RH		
	圧力 ^{※3}	-5.00~+5.00 kPa				-		
測定精度	風速	±指示値の2% or 0.02 m/s の大きい方				0.01~0.99 m/s : ±0.02 m/s, 1.00~5.00 m/s : ±指示値の2% or 0.02 m/s の大きい方		
	風温 ^{※1}	±0.5 °C				±0.5 °C		
	湿度 ^{※2}	2~80%RH : ±2.0%RH 80~98%RH : ±3.0%RH				2~80%RH : ±2.0%RH 80~98%RH : ±3.0%RH		
	圧力 ^{※3}	±(指示値の3%+0.01) kPa				-		
表示分解能	風速	0~9.99 m/s : 0.01 m/s、10~30 m/s : 0.1 m/s 30~50 m/s : 0.1 m/s (モデル番号 6561-21のみ)				0.01 m/s		
	風温 ^{※1}	0.1 °C				0.1 °C		
	湿度 ^{※2}	0.1 %RH				0.1%RH		
	圧力 ^{※3}	0.01 kPa				-		
応答性	風速	約1秒	約4秒	約7秒	約7秒	-		
	風温 ^{※1}	約30秒 (風速1 m/sにおいて90%応答)				約30秒 (風速1 m/sにおいて90%応答)		
	湿度 ^{※2}	約15秒	-	-	約15秒	-		
	圧力 ^{※3}	約1秒	-	-	-	-		
動作環境	-20~70 °C 結露なきこと							
温度補償精度(風速)	5~60 °Cの範囲において、±指示値の5% or 0.02 m/s の大きい方							

本体の仕様

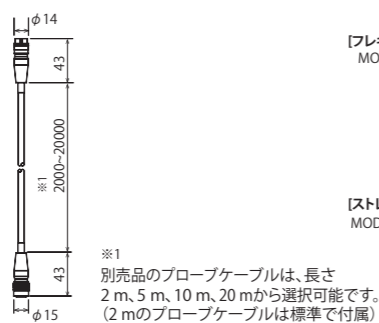
本体モデル番号	6501-00	6501-A0(アナログ出力付)	6501-B0(圧力付)	6501-C0(アナログ出力、圧力付)
測定機能	測定値ホールド、最大値ホールド、時定数変更(1・5・10秒)、電池残量表示(5段階)、最大・最小・平均値測定(測定間隔: 1~999秒、測定回数: 1~9999回、最大メモリー: 20,000データ)ダクトサイズ記憶(25種類、角形・円形選択、サイズ: 1辺または直径1~999 mm)			
出力機能	デジタル	USB(プリンター接続時RS-232Cに自動切替、ボーレート: 4800・9600・19200・38400 bps)		
	アナログ	-	DC0~1V(風速、風温 ^{※1} 、湿度 ^{※2} 、圧力 ^{※3} いずれか1出力)	DC0~1V(風速、風温 ^{※1} 、湿度 ^{※2} 、圧力 ^{※3} いずれか1出力)
電源	単3形アルカリ電池×6本(マンガン電池、Ni-MH充電電池 いずれも使用可) ACアダプター ^{※4} : AC 100~240 V(50/60 Hz) DC9V			
電池寿命	約10時間(風速5 m/s、風温20 °C、アルカリ乾電池使用時において)			
動作環境	5~40 °C 結露なきこと			
保存温度範囲	-10~50 °C 結露なきこと			
質量	260 g(電池を含まない)			
付属品	単3形マンガン電池(テスト用)×6本、プローブケーブル(2 m)×1本、USBケーブル(2 m)×1本、キャリングケース×1個、取扱説明書×1冊、圧力測定用チューブ(1.5 m)×1本[6501-B0/6501-C0のみ]、アナログ出力ケーブル(1 m)×1本[6501-A0/6501-C0のみ]			
オプション品	肩掛けケース、ACアダプター、延長棒、プローブケーブル(2、5、10、20 m)、リングガード、プローブ保護カバー、コンプレッションフィッティング、予備プローブ、プリンター、プリンターケーブル、プリンターロール紙(10巻入)、計測ソフトウェア(Windows版)			

※1 風温はプローブモデル番号:6531/6541/6542/6533/6543/6561のみ ※2 湿度はプローブモデル番号:6531/6533のみ ※3 圧力は本体モデル番号:6501-B0/6501-C0のみ、アナログ出力は6501-A0/6501-C0のみ ※4 別売品

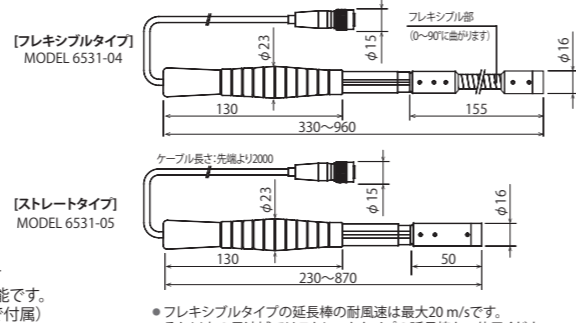
本体寸法図(単位:mm)



プローブケーブル(単位:mm)



延長棒(オプション、単位:mm)



日本カノマックス株式会社

【本社】大阪府吹田市清水2-1 (〒565-0805)
TEL: (06) 6877-0444(代)

【東京支社】東京都港区浜松町2-6-2 (〒105-0013)
TEL: (03) 5733-6023

【営業拠点】●東京営業所 TEL: (03) 5733-6023
●名古屋営業所 TEL: (052) 241-0535
●大阪営業所 TEL: (06) 6877-0447

http://www.kanomax.co.jp/

※本カタログの記載内容は2018年10月現在のものです。
※本カタログの記載内容は、予告なく変更になる場合があります。



ISO9001認証 ISO14001認証

製品に関するお問い合わせ

☎ 0120-009-750
E-mail: environment@kanomax.co.jp

修理・校正サービスに関するお問い合わせ

☎ 0120-981-959
E-mail: service@kanomax.co.jp

●お問い合わせ、お求めは

E6501-8J



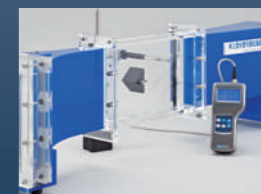
風速計JIS規格 JIS-T8202適合

多機能型風速・風量計
クリモマスター[®]
MODEL 6501シリーズ



カノマックスの歴史が凝縮された
ハンディ型風速計のハイエンドモデル。
風速、風温、湿度、圧力測定など、
用途に合わせて選べる
8種類の互換プローブをご用意。

- 熱式風速計トップクラスの測定精度2%を達成。
- 0.01 m/sからの微風速測定、風温-20~70°C、風速50 m/s対応。
- 製品保証期間を最大2年間に拡大。
- 視認性に優れた青色バックライトと、落下を防ぐため持ちやすいラバーコーティング(製品裏面)。
- 現場でのハンズフリー測定が可能。肩掛けケース(別売品)をご用意。
- 本体に最大20,000データを記録、USB通信で測定データを簡単転送。
- ダクトサイズ登録により、自動で風量演算が可能。
- 校正リマインド機能による測定品質の確保。



風洞実験



コンピュータやAV機器など狭い所に
(MODEL 6551/6552)



空調機器の能力試験・保守点検

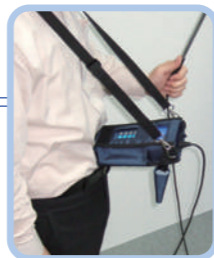
カノマックス流体計測技術の粋を極めた携 帯型風速計の“最高峰”クリモマスターは、あらゆるシーンでお客様の 計測ニーズにお応えします。

熱式風速計トップクラスの測定精度2%を達成

従来の熱式風速計では実現困難と言われていた2%の高い測定精度は、弊社が所有する高性能な風洞設備から生み出されています。校正は、0.05~3 m/sまでの微風速域と3~50 m/sの高風速域に分けて検証を行うことで、風洞の速度バラツキを最小限に抑え、高い測定精度と信頼性を確保しています。

使い勝手を徹底的に追求した“新コンセプト”の肩掛けケースを採用

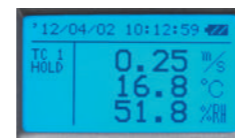
現場での測定ニーズを徹底的に追求した肩掛けケース（別売品）は、新しい測定の“カタチ”を提案します。首から下げた状態での測定値目視を可能とし、携帯型ならではのポータビリティ性能を維持しつつ、ハンズフリーを実現しました。



＜肩掛けケース使用例＞
※別売です。

計測器のイメージを払拭させる美しい配色デザインと機能性

従来の計測器にあった機械的なイメージを払拭する新配色デザイン。目視性に優れた青色のバックライト液晶を採用しました。裏面はラバーコーティングを施し、脱落防止のためにグリップ感を強化しました。



青色バックライト液晶



ラバーコーティング

製品保証期間を最大2年間に拡大

弊社の高い品質をより多くの皆様に実感していただきたく、2年間の長期メーカー保証を実現しました。

-20~70℃までの測定にも対応

従来モデルに比べ、低温領域の測定範囲が大幅に拡張されました。幅広い目的にご利用いただけます。

風量演算機能、データログ機能など測定に必要な機能を搭載

測定条件に合わせ、あらかじめ登録いただいた25種類のダクトサイズを選択し風量演算が可能です。測定データは記憶されますので、後からの閲覧や複数個所の同時印刷も可能です。（印刷には別売のプリンターが必要です。）

USB通信機能と測定データの記憶容量をアップ

本体に最大20,000データを記憶できます。Windows対応の計測ソフトウェアを用い、USB通信で測定データを簡単に転送することができます。PCからの直接制御も可能で、測定データはCSV形式で保存されます。

校正リマインド機能による測定品質の確保

プローブごとに最新のメーカー校正日が記憶されていますので、校正推奨日を超過すると電源投入時にアナウンスされます。アナウンス機能は個別にクリア可能です。



様々な測定シーンを満足させる、8種類の互換プローブ

新たにラインアップされた50 m/sの高風速プローブなど、目的に応じてユーザーでのプローブ交換が可能です。校正データはプローブ内部に個別に記憶されていますので、プローブを交換しても高い測定精度はそのまま維持されます。

型番	特徴	プローブ先端写真	■プローブ寸法図	分野				室内環境				空調機器			検査制御				
				用途				住宅・オフィスビル内の空気環境測定	建築物衛生法に基づく測定	建物・工場内の空調管理・環境測定	健康増進法に基づく分煙効果測定	空調機器の能力試験・保守点検	クリーンルーム内の風速測定	HEPAフィルターなどの性能検査	冷却効果 (PC内部などの風速測定)	製品の性能検査 (乾燥効果率など)			
				指向特性	風速	温度	湿度												
6531-21	風速・温度・湿度を同時計測。空調機器の吹出口、吸込口等、風向がわかっている場所の測定に適しています。			指向性	0.01 ~ 30.0 m/s	○	○	◎	○	◎	○	○	○	○	○	○	○	○	
6541-21	空調機器の吹出し口、吸込み口等、風向がわかっている場所の測定に適しています。6561-21は50 m/sまでの高風速域にも対応しています。					○	○	○	◎	◎	◎	○	○	○	○	○	○	○	○
6561-21						○	○	○	○	○	◎	○	○	○	○	○	○	○	○
6542-21	水平無指向性なので、ダクト挿入時等に風向を気にする必要がありません。小さい点検孔 (最少φ4.6 mm) にも対応します。			無指向性	0.01 ~ 30.0 m/s	○	○	○	○	◎	○	○	○	○	○	○	○	◎	
6543-21	水平無指向性で、垂直指向性も幅広く、風向が分からない室内 (クリーンルーム等) に適しています。					○	○	○	◎	○	○	○	○	○	○	○	○	○	○
6533-21	風速・温度・湿度を同時計測。水平無指向性で、垂直指向性も幅広く、風向が分からない室内 (クリーンルーム等) に適しています。			無指向性 (球状)	0.01 ~ 5.00 m/s	○	○	○	◎	○	○	○	○	○	○	○	○	○	
6551-21	無指向性 I 型ミニチュア球状センサーとシールドケーブルにより、狭い場所での測定に適しています。					○	○	○	○	○	○	○	○	○	○	○	○	○	○
6552-21	無指向性 L 型ミニチュア球状センサーとシールドケーブルにより、狭い場所での測定に適しています。					○	○	○	○	○	○	○	○	○	○	○	○	○	○

プローブは風速センサーと温度補償センサーを組み合わせることにより、風の温度の変化に対する風速変化を補正しています。この効果を得るためには風速センサーと温度補償センサー 両方に測定対象の風を当て、温度条件を同じにすることが必要です。（風速センサー、温度補償センサーの位置については、取説をご参照いただくか、またはお問い合わせください。）