

KADEC® R-VA V2

機能一覧

係数変換
機能

SDカード
転送

CSVファイル
記録

電池残量
表示

TRON OS
搭載

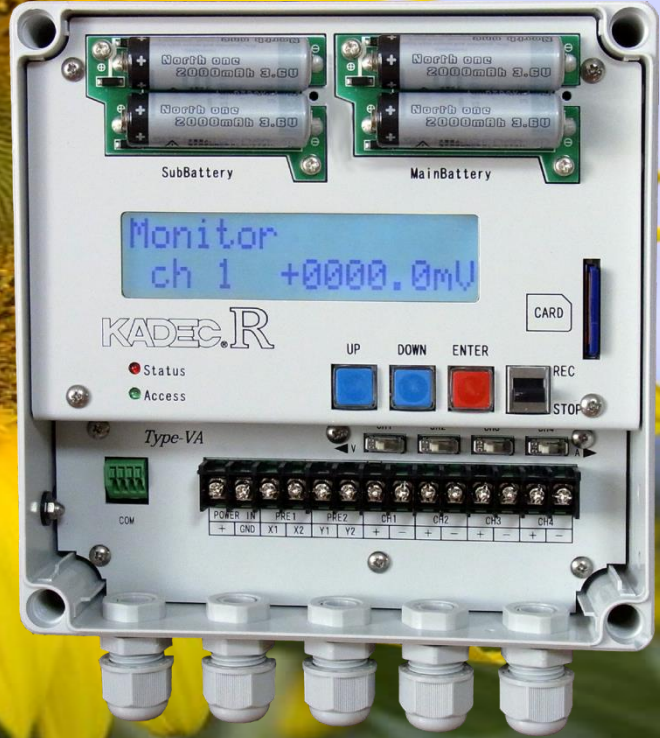
温度湿度計



気圧計



濁度計



入力信号

PT

サーミスタ

電圧

電流

スケーリング機能及びCSV記録

KADEC(R)シリーズTYPE-VA概要

スケーリング機能

内部に変換係数 $aX+b$ を設定可能になりました。任意にa、bの係数を任意に設定することで、電圧値(V)や電流値(mA)などの電気量の測定値を、物理量に変換して記録ができます。温度湿度計、気圧計、濁度計、SS計等、さまざまなセンサーを入力し測定することができます。

SDカード採用

データ回収にはSDカードを使用し、設置現場で簡単にデータ回収できます。また、SDカードを装着して運用すると、メモリ媒体として使用することができ長期記録によるメモリ不足の心配がありません。

CSV記録

記録データはSDカードにCSVファイル形式で回収されますので、従来の様にCSV変換ソフトは不要になりました。パソコン上ではエクセル等で直接処理が可能です。

※:ケーブルブッシュの取付は実物と異なる場合があります。
※:写真の動作電池はオプションで増設しています。
※:カタログ撮影用にケースの上蓋は外しています。

多彩なマルチアナログ4ch入力

アナログ電圧、電流、白金測温抵抗体、サーミスタを各チャンネル毎に設定入力することが可能。センサーの出力を選ばず測定記録ができます。温度湿度計、気圧計、濁度計、SS計他、測定機からのアナログ出力等をマルチ入力測定が可能です。

外部警報装置との連動

外部警報装置を作動させる警報接点を装備。R-VAに設定した閾値を越えた際、外部警報装置を動かすことが可能。閾値設定も記録計単体で簡単に設定ができます。

動作温度と長期電池動作

KADEC(R)シリーズは、 $-25\sim 80^{\circ}\text{C}$ まで動作と精度を保証しています。TRON OSにより徹底した低消費動作化をはかり、内蔵電池のみで約300日間以上の連続測定を実現しました。※1

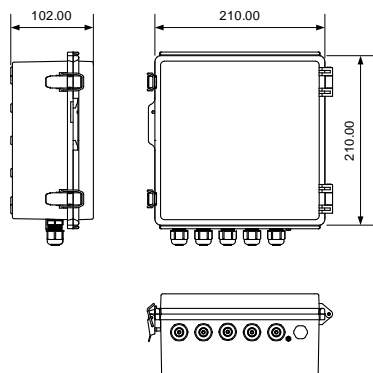
※1:センサーへの電源供給、プレタイマー機能により変わります。

■本体仕様

入力チャンネル 1-4ch (選択設定可能)	電圧	測定範囲	0 ± 2 V (2 / 5分圧入力: 0 ± 5 V)
		分解能	0.1 mV
		記録値	インターバル時の瞬時値 又は最大30秒間の平均 (5秒間隔設定)
		精度	± 0.1% F.S
	電流	測定範囲	0 ± 20 mA 100 Ω 負荷抵抗内蔵
		分解能	0.1 μA
		記録値	インターバル時の瞬時値 又は最大30秒間の平均 (5秒間隔設定)
	白金測温抵抗	精度	± 0.15% F.S
		測定範囲	-200 ~ 200 °C
		分解能	0.01 °C
		記録値	インターバル時の瞬時値 又は最大30秒間の平均 (5秒間隔設定)
	相対湿度	精度	0.2 °C
		入力範囲	0 ~ 1 V → 0 ~ 100 %
		分解能	0.1 %
測定制度		0.1% F.S	
記録値		インターバル時の瞬時値 又は最大30秒間の平均 (5秒間隔設定)	
供給電圧		1.0 V 15 mA 出力	
サーミスタ温度	ON/OFF機能	ON時間設定機能 (1~5秒、後5秒間隔設定、最大30秒まで)	
	推奨センサ	KDC-S02-HMP155D (静電容量式)	
	入力範囲	-50 ~ 120 °C	
	分解能	0.1 °C	
	記録値	インターバル時の瞬時値 又は最大30秒間の平均 (5秒間隔設定)	
外部出力	測定精度	0.3 °C	
	使用素子	JIS 6KΩ / 0 °C	
	警報端子	設定した閾値を超えるとON、オプショナル出力	
	センサ電源	DC10V-10mAの電源供給端子	
記録データ	接点端子	プレタイマーに連動、OFF、0~30秒、1~59分 DC30V-2A AC125V-0.5A	
	記録容量	97,280要素 (メモスクロール機能)	
	記録方式	時刻とデータ同時記録方式	
	使用メモリ	不揮発性メモリ (バッテリーバックアップ不要)	
メモリーカード	メモ機能	メモ数: 6個、文字数16文字、ローマ字、カタカナ、記号	
	SDカード	32GB以下、FAT・FAT32対応	
	記録形式	CSVファイル	
測定インターバル	回収機能	手動操作及び自動データ転送	
	測定インターバル	1, 2, 5, 10, 20, 30秒 1, 5, 10, 30分 1時間	
通信機能	RS232Cシリアルインターフェイス (保守及び外部MELCA通信機器接続用)		
表示器	16文字2行キャラクタLCD表示器内蔵		
操作キー	押しボタン3個 (UP/DOWN/ENTER)、スライドスイッチ1個 (REC/STOP)		
プレタイマー機能	記録動作前に外部機器電源ON/OFFする機能 (OFF、0~30秒、1~59分任意設定)		
アフタースタート	指定した月日時分から測定開始が設定可能。		
電池残量レベルメータ	内蔵電池の残量を予測によりLCD表示器に10段階で表示		
消費電流	測定時動作電流: 25mA (表示器OFF時)、スリープ時: 50 μA		
電源	リチウム電池パック (KDC-B06-CR2400)、CR123A×2個 (電池ホルダ使用時)、外部電源DC12~24V		
搭載OS	SDカードデータ転送用電源: CR123A×1個		
動作環境	I-TRON (リアルタイムOS) 採用により各機能が独立して動作		
動作環境	-25 °C ~ +80 °C		
寸法/重量	W210×D210×H102 (mm) / 約1.2kg ※突起部含まず		

■外形寸法図

KADEC(R)シリーズTYPE-VA V2



※: ケーブルブッシュの取付は実物と異なる場合があります。

■お問い合わせ先

タマヤ計測システム株式会社

〒140-0013 東京都品川区南大井6-3-7
 TEL: 03-5764-5561 FAX: 03-5764-5565
 URL: <http://www.tamaya-technics.com>

■取り扱い代理店

- このカタログ記載の仕様、デザイン等は技術改善等により、予告なく変更する場合がありますので、予めご了承ください。
- 「KADEC」はノースワン株式会社の登録商標です。また製品名は一般に各社の登録商標または商標です。なお、本文では、「™」、「®」は明記していません。
- 製品の保守・定期点検・修理に関するお問い合わせは、お手数ですが弊社までお願いします。
- 製品購入にあたっては、取扱販売店にご用命ください。また、設置・操作指導を依頼する場合は、商品価格以外に別途費用が発生します。詳しくは、取扱販売店にお問い合わせください。