

VAISALA

HM70 ハンディタイプ湿度温度計

スポットチェックおよび現場校正用



特長

- スポットチェックや現場校正向けに設計
- 多言語ユーザインターフェース
- 計測データをグラフ表示
- 実績あるヴァイサラ HUMICAPR® センサ技術
- 3タイプのプロブ、温度計測範囲 -70 ~ +180°C
- 2本のプロブ（露点やCO₂プロブも含む）を同時に接続可能
- さまざまな湿度パラメータを表示
- 厳しい条件に対応するセンサのプレヒート機能、ケミカルパージ機能（オプション）
- データ収録、MI70 Link ソフトウェア経由による PC へのデータ転送が可能
- トレーサブルな 6 点校正（英文校正証明書付）

ヴァイサラ HUMICAPR® HM70 ハンディタイプ湿度温度計は、厳しい条件におけるスポットチェック用に設計されています。また、ヴァイサラの湿度変換器の現場校正器としても最適です。

ヴァイサラ HUMICAPR® 技術

HM70 は、市場で最も優れた信頼性と安定性を備えたセンサの 1 つである国際水準の HUMICAP® センサを搭載しています。HUMICAP® センサは化学的干渉に強く、厳しい条件でも精度を持続させます。

ケミカルパージ

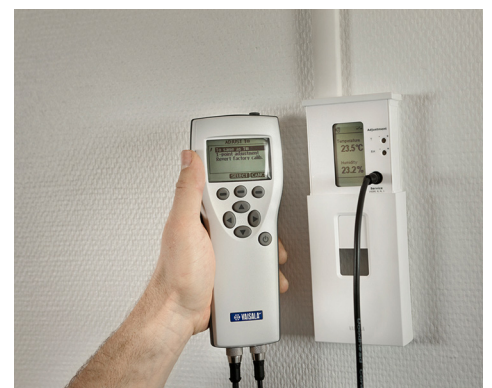
オプションのケミカルパージ機能は化学物質が存在する環境で計測精度の維持を可能にします。センサのプレヒート機能は、プロブを高温、高湿度のプロセスに挿入する際にセンサを乾燥状態に保ち、結露を防ぎます。

選べる 3 タイプのプロブ

HMP75 は一般用プロブです。HMP76 はステンレス製のロングプロブで、特に空調ダクトのスポットチェックに適しています。HMP77 は小型プロブが 5m ケーブルの先端にあります。このプロブは、通常では届きにくい場所や、ヴァイサラのプロセス用湿度変換器の現場校正に最適です。また、HM70 はヴァイサラの露点計測用プロブ、CO₂ 計測用プロブ、オイル内水分プロブにも対応しており、複数のパラメータによる計測が可能です。

MI70 Link

オプションの MI70 Link Windows® ソフトウェアおよび USB 接続ケーブルは、収録済データやリアルタイムの計測データを HM70 から PC に転送できる実用的なツールです。

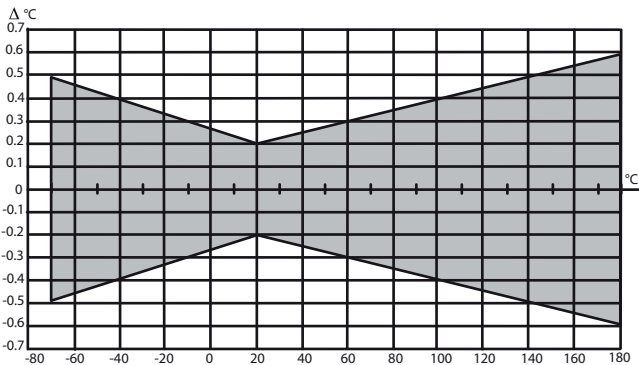


HM70 ハンディタイプ湿度温度計による現場校正

技術情報

計測性能 (HMP75、HMP76、HMP77 プローブ)

相対湿度	
計測範囲	0～100%RH
精度 (非直線性、ヒステリシス、繰り返し性を含む。±2 標準偏差として定義):	
+15～+25°C において	±1%RH (0～90%RH) ±1.7%RH (90～100%RH)
+20～+40°C において	±(1.0+0.008×指示値)%RH
+40～+180°C において	±(1.5+0.015×指示値)%RH
工場での校正不確かさ (+20°C において)	±0.6%RH (0～40%RH) ±1.0%RH (40～97%RH)
90%応答時間(+20°C)、静止空気中において):	
HMP75 (プラスチックグリッド付)	17 秒
HMP76 (真鍮焼結フィルタ付)	60 秒
HMP77 (ステンレスネット付プラスチックグリッド付)	50 秒
長期安定性(典型値)	1%RH 以下/年
温度	
HMP75 計測範囲	-20～+60°C
HMP76 計測範囲	-50～+120°C
HMP76 短時間計測範囲	-50～+180°C
HMP77 計測範囲	-70～+180°C
+20°C における精度	±0.2°C
温度範囲全域における精度:	



使用可能なその他のパラメータ

露点、霜点、絶対湿度、混合比、湿球温度、ppm、水蒸気圧、飽和水蒸気圧、エンタルピー、水分活性

一般仕様 (HMP75、HMP76、HMP77 プローブ)

湿度センサ	ヴァイサラ HUMICAP® 180R ヴァイサラ HUMICAP® 180RC (ケミカルパージ、センサプレヒート)
温度センサ	Pt100 RTD クラス F0.1 IEC 60751
電子回路の動作温度範囲	-40～+60°C
標準センサ保護	
HMP75	プラスチックグリッド
HMP76	真鍮焼結フィルタ
HMP77	ステンレスネット付プラスチックグリッド

基本構造 (HMP75、HMP76、HMP77 プローブ)

IP 規格	IP65 (NEMA 4)
ハウジング材質	ABS/PC 配合材
プローブ材質	ステンレス (AIS316L)
プローブケーブル長 (指示計から プローブハンドルまで)	1.9m
HMP77 プローブケーブル長 (ハンドルからプローブまで)	5.0m
プローブ径	12mm
質量	
HMP75	250g
HMP76	350g
HMP77	500g

MI70 指示計

動作環境	
動作温度範囲	-10～+40°C
動作湿度範囲	0～100%RH、結露のないこと
保管温度範囲	-40～+70°C
入出力	
最大プローブ数	2
電源	充電式 NiMH バッテリーパック (AC アダプタ付)、または単 3 アルカリ乾電池 (IEC LR6 タイプ) ×4 本
PC インターフェース	MI70 Link ソフトウェア (USB またはシリアルポートケーブル付)
アナログ出力	
スケール	0～1VDC
分解能	0.6mV
精度	フルスケールの±0.2%
温度依存性	フルスケールの±0.002%/°C
最小負荷抵抗	10kΩ
一般仕様	
ハウジングクラス	IP54
ハウジング材質	ABS/PC 配合材
質量	400g
組合せ可能な製品	
EMC 規格	EN61326-1、ポータブル機器
その他	
表示言語	日本語、英語、中国語、スペイン語、ロシア語、フランス語、ドイツ語、スウェーデン語、フィンランド語
ディスプレイ	・ バックライト付き LCD ・ トレンドグラフ表示 ・ 文字高 16mm 以内
アラーム	アラーム音
データ収録機能	2,700 ポイント (リアルタイムデータ)
収録間隔	1 秒～12 時間
収録継続時間	1 分～フルメモリ
分解能	0.01 %RH、0.01 °C/°F、 0.01 hPa、0.01 a _w 、 10 ppm / 0.01 %CO ₂

バッテリー動作時間

標準充電時間	4 時間
動作時間	
連続使用時間	48 時間(+20°C における標準)
データ収録時	最大 1 ヶ月

スペアパーツ/アクセサリ

キャリングケース

MI70 および HMP75 / 77 プローブ用 MI70CASE3
 耐用耐候型キャリングケース

MI70 および HMP76 プローブ用 MI70CASE4
 耐候型キャリングケース

MI70 および HMP75 / 77 プローブ用 MI70SOFTCASE
 プ用ソフトキャリングケース

変換器接続ケーブル

HMT330 および HMT120 / 130 211339

HMT310 DRW216050SP

HMW90 シリーズ、HMDW110 シ
 リーズ、HMP110 および GMW90
 シリーズ 219980SP

219980SP 用 1m (3.3ft) 延長
 フラットケーブル CBL210649SP

HMD60 / 70 シリーズ HMA6070ソフ

トウェア

MI70 Link ソフトウェア 219687
 (USBケーブル付)

MI70 Link ソフトウェア MI70LINK
 (シリアルポートケーブル付)

ケーブル

アナログ出力ケーブル(1CH 用) 27168ZZ

プローブ 用 10m 延長
 213107SPケーブル

センサ保護 (HMP75)

プラスチックグリッド 6221
 (HMP75標準)

メンブレンフィルタ 10159HM

真鍮焼結フィルタ DRW212987SP

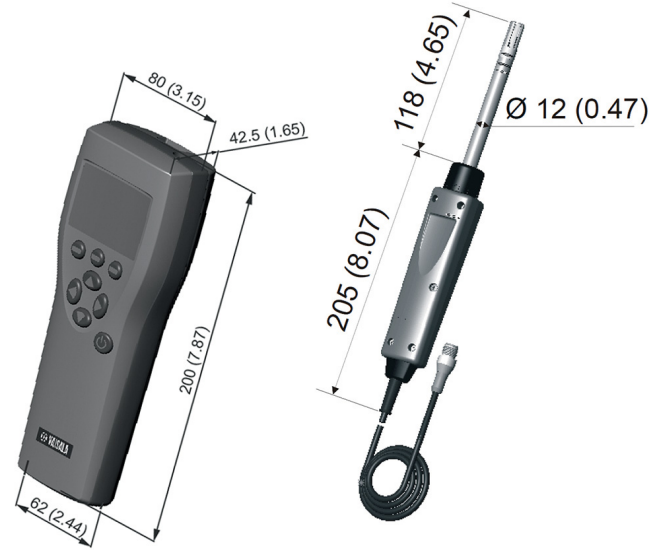
センサ保護 (HMP76 / 77)

PPS グリッド DRW010276SP

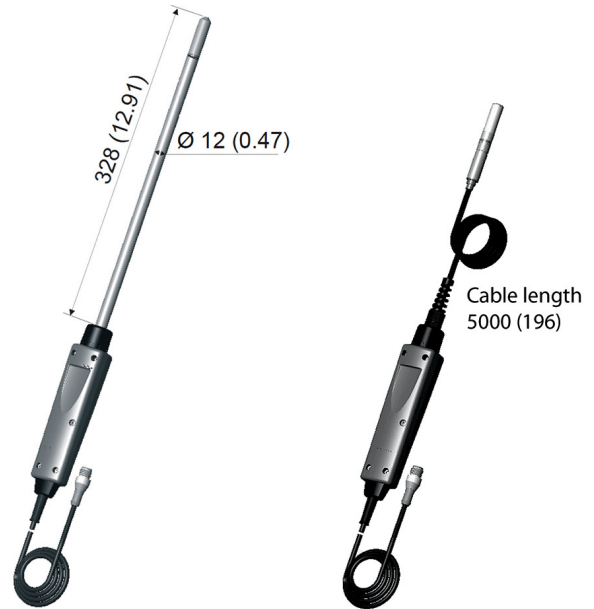
ステンレス焼結フィルタ HM47280SP

真鍮焼結フィルタ (HMP76 標準) DRW212987SP

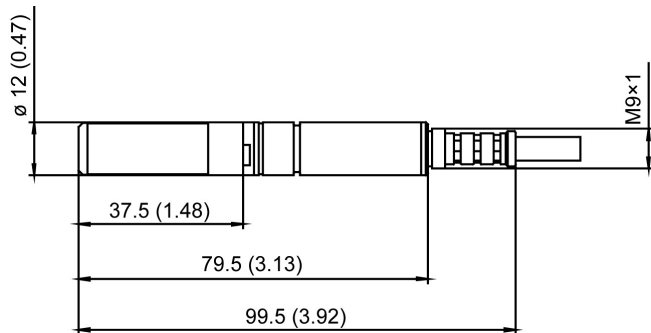
ステンレスネット付プラスチ
 クグリッド (HMP77 標準) DRW010281SP



MI70 指示計および HMP75 プローブの寸法: mm (インチ)



HMP76 および HMP77 プローブ(ケーブル付)の寸法: mm (インチ)



HMP77 プローブの寸法: mm (インチ)



VAISALA

www.vaisala.com

ヴァイサラ株式会社発行 | B210435JA-L © Vaisala 2020

本カタログは著作権によって保護されています。本カタログに掲載されている全てのロゴおよび製品名は、ヴァイサラまたは関連会社の商標です。本カタログに記載されている情報の複製、譲渡、配布、または保存は、固く禁じられています。技術的仕様を含め、全ての仕様は予告なく変更されることがあります。