

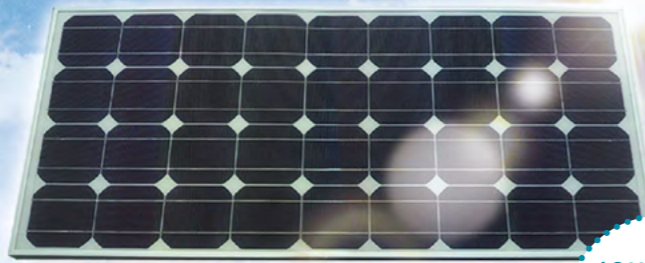
太陽光発電システム

1日 約1500Whの発電!

発電 & 蓄電システム

非常用電源としても利用可能

スムーズな設置 & 移動



■無日照時の稼働時間

負荷	無日照時稼働時間
LEDランプ 1本 (10W)	約130時間
LEDランプ 4本 (40W)	約40時間
LEDランプ 10本 (100W)	約12時間

10WのLEDランプ10本で12時間使用可能!

【基本仕様】(単位:mm) 型式 SOB-KA型 ソーラーパネル寸法: W1483×H665×D35(125W×4枚)
 外形寸法: W700×H700×D600 ソーラーパネル重量: 約12kg(1枚あたり)
 重量: 約110kg 発電容量: DC12V125W(1枚あたり)
 バッテリー容量: 12V38Ah×4個 インバーター: AC100V出力700W

※安全のため500W程度でのご使用をお勧めします。 ※冬期・梅雨期等は発電量が極端に減少しますがご了承ください。
 ※標準仕様以上の規格で使用することもできます。ご希望される場合は、別途ご相談ください。
 ※別途バッテリーボックスの設置が必要です。(直流/交流変換機能付き)
 ※バッテリーの状態・温度等の条件によって性能が十分に発揮されない場合があります。



光り輝く可能性



建設ICTのパートナー

情報化施工・測量・計測機器レンタル



お問い合わせは

環境への意識を

現場から変える



型式 TK-0055KA
NETIS登録番号 HR-090017-VE

太陽光発電

環境表示機

次世代の環境を目指して...
まずは現場環境を知ることから始まります。

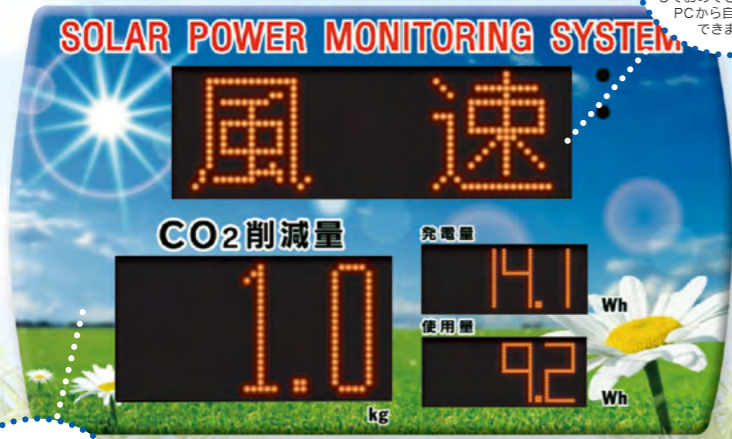


環境にもっとEcoを

各種センサーによるデジタル表示で施工現場の環境状況がリアルタイムに把握できます。実際の数値を目視出来ることで、環境への意識がより高まります。

次世代の現場を目指して、まずは現場環境を知ることから始めてみませんか。

テキストメッセージは変更可能!
 例えば、休日には「あけましておめでとう」など、PCから自由に設定できます。



型式 TK-0055KA

パネルも自由なデザインに!
 見本のデザインはもちろんご希望のデザインにも変更可能です。

※表面の表示は見本のイラストの他、どのような表示にも対応致しますのでご相談下さい。放射線量の測定・表示も可能です。(別途オプション)



型式 TK-0055 二段表示



型式 TK-0055 一段表示

大きな5つの特徴

各種センサーが施工現場の様々なデータを数値化。施工者・各業者はもちろん、現場近隣の方々へのデモンストレーションにも最適。充実のオプションで、更にレベルの高い測定も可能です。



便利なパトライト点灯機能!

1 太陽光発電量、使用量、CO₂削減量が一目でわかります。

2 AC電源不要。測定装置も太陽光発電の電源で動作します。

3 標準仕様で温度、湿度、騒音、振動を測定し表示します。

4 オプション品にて風向風速、雨量、CO₂濃度も測定可能です。

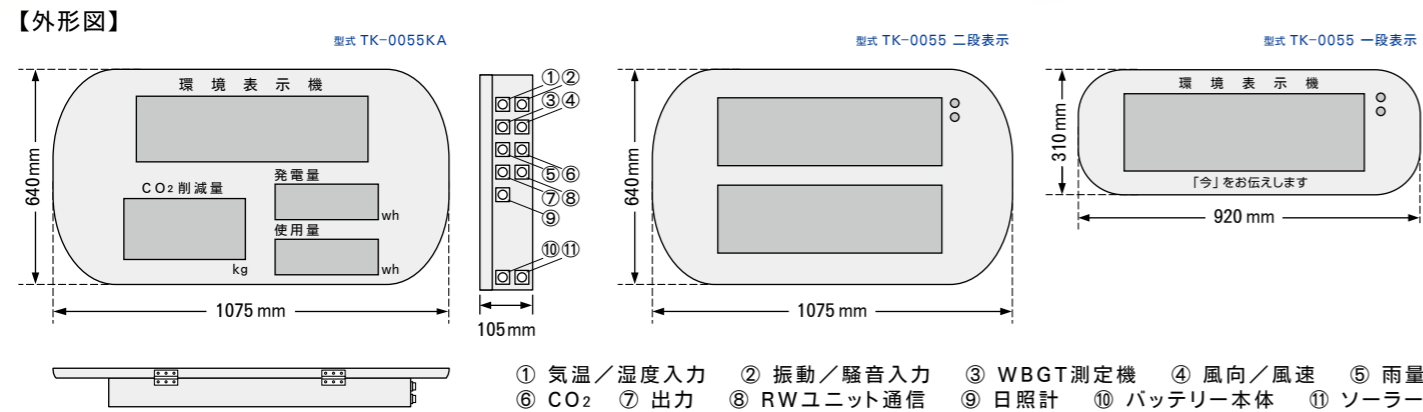
5 測定した値をデータとして保存が可能です。 ※オプションでPC上で騒音、振動確認出来ます。

見本のデザイン以外の、オリジナルデザインにも変更可能です。

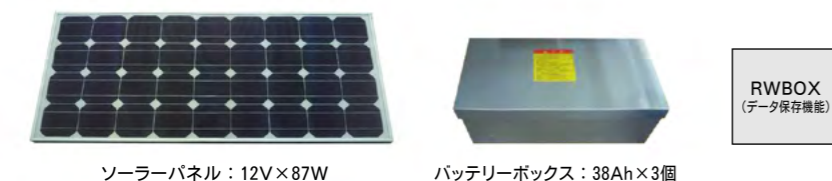
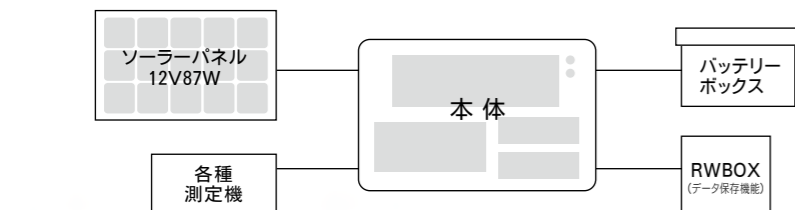
デザイン見本



環境表示機 外形図 / 仕様



【接続方法】



【本体仕様】 TK-0055KA 環境表示機

電源：DC12V
 パネル：200×200×5枚/7セグ基盤3枚
 LED：高精度オレンジ
 操作方法：リモコン操作
 データ保存機能：別途RWBOX

【表示部分仕様】

- 温度/湿度/騒音/振動等を表示
 ※CO₂削減量/発電量/使用量はTK-0055KA型のみ
- RWBOX内にてSDカードでデータ保管が可能
- バッテリーBOXへ100Vを差し込み容量不足の場合は充電

各製品仕様

<p>標準セット品</p> <p>温度/湿度センサー 温度精度：±0.5°C 測定範囲：-40°C~120°C 湿度精度：±3% RH 測定範囲：0~100% RH 動作温度：-40°C~120°C</p>	<p>オプション品</p> <p>風向・風速計 風向：8方向表示 起動風速：0.54m/s 精度：±0.45m/s 風向精度：±3°</p>	<p>オプション品</p> <p>雨量計 1転倒雨量：0.25mm 精度：±約2%以下 使用温度範囲：0~50°C ※冬季間はヒーターの取付が可能です。(ヒーターは別途)</p>
<p>標準セット品</p> <p>騒音/振動センサー 電源：DC5V 測定間隔：約5秒間隔 騒音風防スクリーン(簡易型)標準 騒音全天候型スクリーン=オプション 振動センサー 防滴構造</p>	<p>オプション品</p> <p>WBGT測定機 黒球 温度精度：±0.5°C 測定範囲：-40°C~120°C 動作温度：-40°C~120°C</p>	<p>オプション品</p> <p>日射計 波長範囲：約300~1100nm 感度：0.2mV/Wm⁻² 測定範囲：0~1,100W/m² ※0~220mV 出力：0~350mV (0~1,750W/m²) 精度：±5.0% 再現性：±1.0% 外形寸法・重量：φ80×34H(mm)・ドーム径φ24(mm)・約70g</p>

設置例

