

RI 水分・密度計 FT-102シリーズ

MODEL

FT-102V

(国土交通省型) New!

FT-102Z2

(国土交通省型)

FT-102K2

(NEXCO型)

FT-102S2

(FT標準型)



株式会社 **フィールドテック**

概要

FT-102シリーズは、微量のRI(ラジオアイソトープ)を利用した盛土の品質管理用の水分・密度計です。(財)原子力安全技術センターより設計認証を受けていますので、どなたでも届出書類を提出するだけで使用することができます。

FT-102を使用した土の締固め管理では、複数の盛土材料に応じた品質管理が可能です。密度と含水比を同時に測定し、即座に締固め度、空気間隙率、飽和度等を表示、印字します。またJIS法試験(砂置換法)に比べて、その場で結果が出力されるため、リアルタイムに施工へフィードバックすることができます。

適用

FT-102シリーズには校正試験方法と測定結果の表示と印字内容の違いにより、以下の4種類があります。

FT-102Z2 国土交通省仕様に準拠。堤体・道路・宅地、等の盛土に適用します。

FT-102 V 国土交通省仕様に準拠。Z2型の後継機種として、同じ用途に適用します。

FT-102K2* 東日本・中日本・西日本各高速道路株式会社の路床・路体の盛土に適用します。

FT-102S2 ダムや特殊材料の盛土で、現場校正試験を実施する現場に適用します。また、海外向けには英語表示仕様を準備しています。

* (株)高速道路総合技術研究所で性能確認試験を受けなければなりません。

特長

1. “1分”で乾燥密度・含水比を出力

材料情報を使って、締固め度や空気間隙率なども計算して記録します。

2. 線源アラーム機能

計器本体から線源棒を取り外すと、紛失防止のため、ブザーが1秒間隔で鳴り続けます。

3. エラー表示機能

操作はメニュー選択式です。もし、操作ミスや測定異常があれば、エラーメッセージを表示します。

4. レジューム機能

現場測定の途中で、電源を“オフ”にしても自動的にデータが保護されます。電源再投入後も測定番号を継続させて現場使用ができます。

5. 平均値を自動計算、材料情報も記憶

指定された測定が終了すると自動的に平均値を算出します。

また、登録した材料情報のリストをプリントできます。

(S型は手動で平均値を印字します。)

6. 無資格で使用可能

(財)原子力安全技術センターより設計認証(認証番号⓪037)を取得しており、使用届を提出するだけでどなたでも使用できます。*
また車両運搬も可能です。但し、車両運搬を委託する場合は「放射性同位元素等車両運搬規則」を遵守している運送業者に依頼する必要があります。

* 使用開始日から30日以内に届出を提出する必要があります。

現場測定

孔あけ



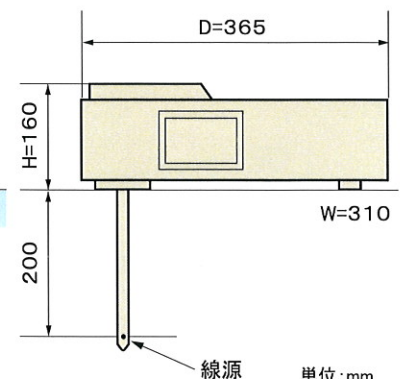
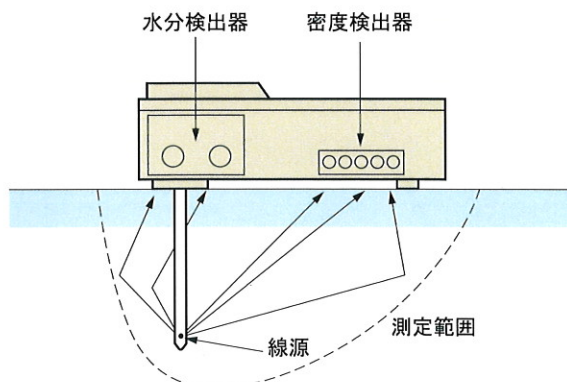
設置



測定



計器の外観・構造および寸法



FT-102V

FT-102シリーズにVタイプが加わりました。これまで数多くのユーザー様に長年ご愛用頂いてきたK,Z,Sタイプとサイズはほとんど変わりませんが、約1.5kg軽量化したため持ち運びが楽になりました。新機能として試験施工モードが追加され、測定データは汎用のUSBメモリに出力できるようになりました。USBに出力されたデータは専用ソフトを使用することで容易に帳票を出力することができ、データの取りまとめの手間を大幅に軽減できます。

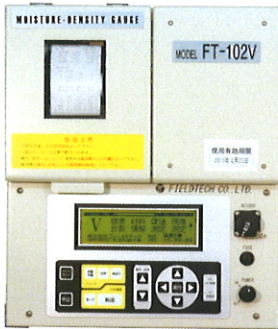
<オプション機能>

1) 位置情報の付加

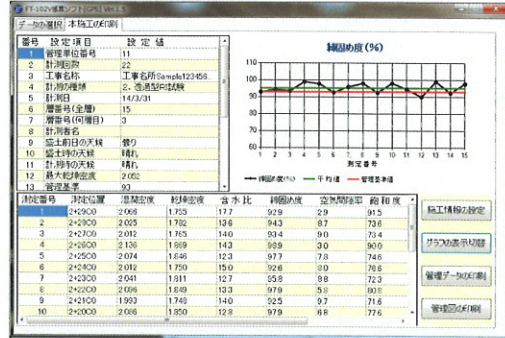
FT-102VにGNSSモジュールを組み込んで測定点の位置情報をデータに付加することができます。測定データをcsvファイルやdxfファイルで出力し、現場のCAD図面にRI測定結果をプロットすることができます。

2) コマンド制御機能

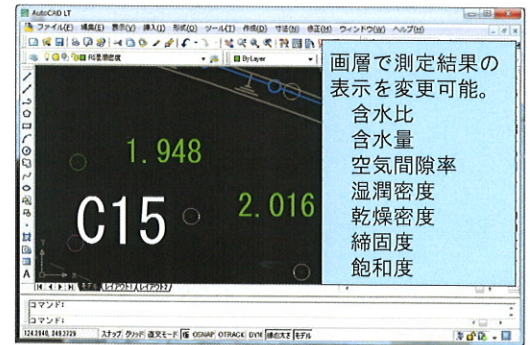
RI計器とPCをEthernet接続することでコマンドによる測定制御を行うことができます。通常の使用方法以外にも情報化施工システムへRI計器を組み込むなどのシステム開発を行うことができます。



計器の外観



帳票ソフトイメージ



CADデータイメージ

タイプ別機能比較表

型 式	FT-102V	FT-102Z2	FT-102K2	FT-102S2
適用範囲	国土交通省		NEXCO	特殊材料の盛土
測定時間	標準体測定 : 600秒 標準BG測定 : 300秒 現場測定 : 60秒		標準体測定 : 600秒 標準BG測定 : 600秒 現場測定 : 60秒	
内部保存データ	約10,000点		512点	
液晶バックライト	有り		無し	
外部記憶メモリ	汎用USBメモリ		RIカードシステム (オプション)	
試験施工モード	有り		無し	
再印字モード	有り		無し	
連続動作時間	平均 約20時間		平均 約13時間	
補正機能	α 値補正			現場校正
プリント例	【FT-102V】		【FT-102K2】	
	<pre> 13/08/01 (FT102V-793) PNo.036 0-01 α 0.0% ρdmax 2.000 ρs 2.500 CPM (SBG) (FBG) DENS 15434 301 230 MOIS 6012 0 4 STA RCL DEPTH Ua Dc Sr w Pt DENS ρm ρd MOIS No.01 PNo.037 123+45 R+01 0.0(m) 1.7 86.6 94.5 16.7 2.022 4100 0.290 1.732 3817 </pre>	<pre> No.15 PNo.051 123+45 R+15 0.0(m) 2.2 85.0 92.8 17.0 2.007 4160 0.291 1.715 3789 13/08/01 PNo.051 15 加 Ua Dc Sr μ 1.3 86.3 95.7 σ 0.9 0.6 2.9 Max 2.9 87.3 99.9 Min 0.0 85.1 90.8 w Pt ρd μ 17.2 2.022 1.726 σ 0.5 0.015 0.013 Max 18.0 2.045 1.745 Min 16.2 1.997 1.701 </pre>	<pre> 07/09/06/14.18 PNo.006 E1-01(0) α 0.0% ρdmax 1.886 ρs 2.442 DENS MOIS (SBG) (BG) 14736 5570 284 244 STA RCL DEPTH Ua Dc Sr w Pt DENS ρm ρd MOIS No.1 14.21 PNo.007 123+45 R+10 6.0(m) 5.4 95.3 79.5 11.7 2.007 4098 0.210 1.797 6954 </pre>	<pre> 5.5 94.6 12.0 1.999 4130 0.214 1.784 6866 No.15 14.49 PNo.021 123+49 C+00 6.0(m) 5.7 94.2 78.9 12.1 1.992 4157 0.215 1.777 6863 07/09/06/14.49 PNo.022 Ua Dc Sr μ 5.1 95.3 80.7 σ 0.6 0.8 1.9 Max 5.8 97.1 84.4 Min 3.9 94.2 78.1 w Pt ρd μ 11.8 2.010 1.797 σ 0.2 0.014 0.015 Max 12.2 2.042 1.831 Min 11.5 1.992 1.776 </pre>

計器仕様



①計器本体 ②標準体 ③収納トランク ④鉄ハンマー ⑤打ち込み棒 ⑥ベースプレート ⑦線源筒 ⑧付属品収納箱
⑨線源棒収納器 ⑩充電ケーブル ⑪インクリボン ⑫ロール紙

測定方式	密度		電 源	外 部	
	密 度	ガンマ線透過型		内 部	AC100V 0.3A
測定範囲 (標準)	水分	速中性子透過型	バッテリーアラーム	バッテリーDC6V 7.2Ah (K2,S2,Z2型)、8.0Ah (V型) 充電回路内蔵、内部電源連続使用時間 13時間以上	
	湿潤密度	1.000~2.500 g/cm ³		充電が必要になりますと「要充電」を表示します	
	水分密度	0.050~0.900 g/cm ³		標準体、線源棒収納器、ベースプレート 各1ヶ	
測定時間	含水比	2.00~300.0 %	付 属 品	ハンマー、線源筒、充電ケーブル 各1ヶ	
	標準体	10 分		収納トランク、付属品収納箱 各1ヶ	
線 源	現場	1 分	ガンマ線	打ち込み棒 2本	
	ガンマ線	Co-60 2.59MBq 半減期 5.27年		インクリボン 5ヶ	
検 出 器	速中性子	Cf-252 1.11MBq 半減期 2.65年	GM管 5本	ロール紙 10巻	
	速中性子	He管 2本		型式別仕様諸元表	
計数回路	ガンマ線	0~99,999 cpm	本 体 寸 法	K2, Z2, S2型	V型
	速中性子	0~99,999 cpm	本 体 重 量	W310×D365×H160 mm	W314×D369×H156 mm
表 示	計数率	5 桁	標 準 体	W330×D395×H407 mm (蓋を含まず)	
	測定値	4 桁	標 準 体 重 量	13kg	
校 正 式	V型	弊社で性能確認試験実施して校正式を確定	線源棒収納器寸法	W500×D500×H558 mm (取手を含まず)	
	Z2型		線源棒収納器重量	31kg (キャスターを含む)	
	K2型*	指定機関で性能確認試験実施して校正式を確定	収納トランク寸法	W440×D685×H595 mm	
	S2型	弊社で基本校正試験実施。現場で校正式の変更可	収納トランク重量	12kg	
演算回路	湿潤密度、水分密度、乾燥密度、含水比、 空気間隙率、締固度、飽和度、平均値、 動作検定		付属品収納箱寸法	W340×D530×H143 mm	
			付属品収納箱重量	12kg (付属品収納時)	
			データ出力	RIカードシステム(オプション)	USBメモリ

* 別途、試験料が必要です。

記載事項は、改良のため予告なしに変更することがあります。

! 安全にお使いいただくために | 計器には放射性同位元素が使用されています。取扱説明書に従った取扱いをしてください。

株式会社フィールドテック

● 代理店

本 社 〒110-0016 東京都台東区台東2丁目24番8号
TEL (03) 6303-2664 FAX (03) 3831-5320
大阪事業所 〒578-0984 東大阪市菱江3丁目1番19号
TEL (072) 965-4188 FAX (072) 965-4530
E-mail: sales@fieldtech.co.jp URL: http://www.fieldtech.co.jp/