

取扱説明書

ローテーティングレーザー RL-H3C

このたびはトプコン製品をお求めいただき、まことにありがとうございます。

本機には次のような特徴があります。
電源スイッチを押すだけでレーザーが射出・回転し、水平基準面をつくることができます。

本書は、ローテーティングレーザー RL-H3C の操作方法、点検調整などについて説明しています。効率よく安全にお使いいただくために、「安全に使うための表示」および「安全上のご注意」をよくお読みいただき、正しくお使いくださるようお願いいたします。また、本書はいつもお手元においてご利用ください。

ご使用上のお願い

始業または操作時には、本機の機能および性能が正常に作動していることを確認してからご使用ください。

長期間の保管について

一ヶ月以上ご使用にならない場合は、電池を取り外し保管して下さい。電池は装着状態で長期間放置しておくと液漏れする場合があります。故障の原因となります。

安全に使うための表示

商品および取扱説明書には、お使いになる方や他の人への危害と財産の損害を未然に防ぎ、商品を安全に正しくお使いいただくために、重要な内容を記載しています。次の内容（表示・図記号）をよく理解してから、本文をお読みになり、記載事項をお守りください。

標準構成品

ご購入の際は、下記の品がすべて揃っていることを確認してください。

- | | | | |
|---|---------------------|---|---|
| 1 | ローテーティングレーザー RL-H3C | 1 | 台 |
| 2 | レベルセンサー LS-80A | 1 | 個 |
| 3 | 単 2 乾電池 | 4 | 個 |
| 4 | 単 3 乾電池 | 2 | 個 |
| 5 | 格納ケース | 1 | 個 |
| 6 | 取扱説明書 | 1 | 枚 |
| 7 | 保証書 | 1 | 枚 |
| 8 | ホルダー 6 型 | 1 | 個 |

表示の説明

表示	表示の意味
	「誤った取扱いをすると人が死亡する、または重傷を負う可能性があること」を示します。
	「誤った取扱いをすると人が障害※ 1) を負う可能性、または物的損害※ 2) のみが発生する可能性があること」を示します。

※ 1) 障害とは、治療入院や長期の通院を要さない、けが・やけど・感電などをさします。
※ 2) 物的損害とは、家庭・家財および家畜・ペットにかかわる拡大損害をさします。

図記号の説明

図記号	図記号の意味
	禁止（してはいけないこと）を示します。具体的な注意内容は、図記号の中や近くに絵や文章で指示します。
	指示する行為の強制（必ずすること）を示します。具体的な注意内容は、図記号の中や近くに絵や文章で指示します。

安全上のご注意

警告	
	分解・改造・修理をしないでください。火災・感電・やけどの恐れがあります。また、安全基準クラスを越えるレーザー放射により、人体に悪影響を与える恐れがあります。修理は、代理店または当社にご依頼ください。
	炭坑や炭塵の漂う場所、引火物の近くで使わないでください。爆発の恐れがあります。
	発光中のレーザー光源を直接見ないでください。視力障害の原因となります。
	水にぬれたバッテリーは使わないでください。ショートによる火災・やけどの恐れがあります。
	バッテリーを火中に投げ込んだり、加熱したりしないでください。破裂したり、けがをする恐れがあります。
	保管する場合は、ショート防止のために、電極に絶縁テープを貼るなどの対策をしてください。そのままの状態でご保管すると、ショートによる火災・やけどの恐れがあります。

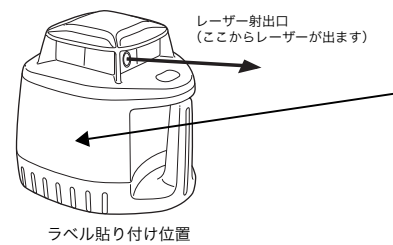
注意	
	ここに規定した以外の手順による制御や調整は、危険なレーザー放射の破ばくをもたらします。
	収納ケースを踏み台にしないでください。ずりやすくて不安定です。転げ落ちて、けがをする恐れがあります。
	ケースの掛金・ベルトが傷んでいたら本体を収納しないでください。ケースや本体が落下して、けがをする恐れがあります。
	レーザー光路は、目標物またはターゲット等で終端させ、光路内に人が入らないようにしてください。レーザー光を開放して用いるときは、レーザー光は、人の頭の高さに向けて放射しないでください。目にレーザー光が入射する可能性が大きくなり、一時的に視力を失ったり、まぶしさのために目につきに避けようとして、その他の危険に対して不注意になる恐れがあります。
	三脚の石突きを人に向けて持ち運ぶことはしないでください。人にあたり、けがをする恐れがあります。
	バッテリーから漏れた液に触れないでください。葉害によるやけど・かぶれの恐れがあります。
	機器を三脚に止めるときは、定心桿を確実に締めてください。不確実だと機器が落下して、けがをする恐れがあります。
	機器をせた三脚は、脚ネジを確実に締めてください。不確実だと三脚が倒れ、けがをする恐れがあります。
	三脚を立てるときは、脚もとに人の手・足がないことを確かめてください。手・足を突き刺して、けがをする恐れがあります。

免責事項について

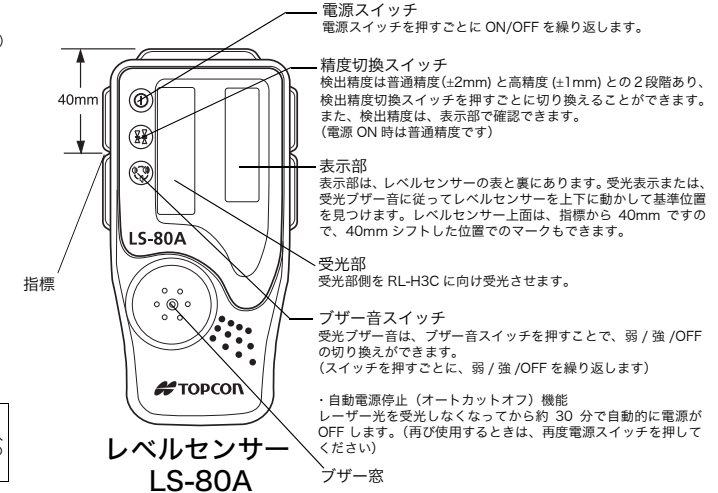
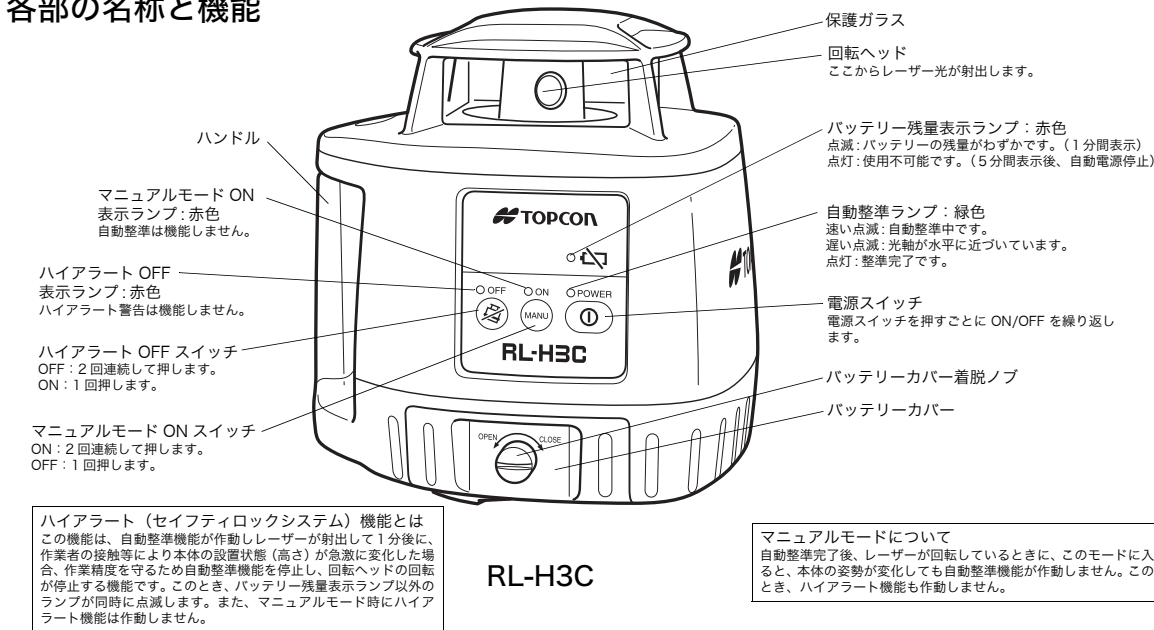
- 火災、地震、第三者による行為、その他の事故、使用者の故意または過失、誤用、その他異常な条件下での使用により生じた損害に関して、当社は一切責任を負いません。
- 本機器の使用または使用不能から生ずる付随的な損害（データの変化・消失、事業利益の損失、事業の中断など）に関して、当社は一切責任を負いません。
- 取扱説明書で説明された以外の使い方によって生じた損害に対して、当社は一切責任を負いません。
- 接続機器との組み合わせによる、誤動作などから生じた損害に対して、当社は一切責任を負いません。

レーザー安全取り扱い

本機は、レーザー光を放射します。本機は、レーザー光に関する安全基準を規定した日本工業規格「レーザー製品の放射安全基準」（JIS C 6802）に基づいて製造・販売しており、同規格により、本機は、「クラス 2 レーザー製品」に分類されます。レーザー安全管理者を設ける必要はありませんが、同規定の「使用者の安全予防対策」をよくお読みになり、正しく安全にお取り扱いください。また、レーザーの安全に関するご質問等は、当社または代理店におたずねください。



各部の名称と機能

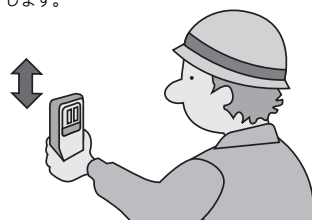


操作のしかた

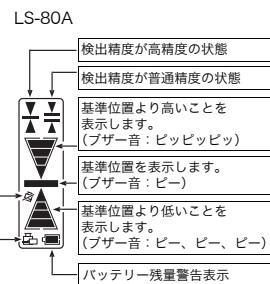
- 本体を三脚もしくは平らな面に設置します。
電源スイッチを ON にします。



- レベルセンサーの電源を ON にします。
検出精度切換スイッチを押して、検出精度を選択します。
基準位置表示「---」が点灯するように、レベルセンサーを上下します。



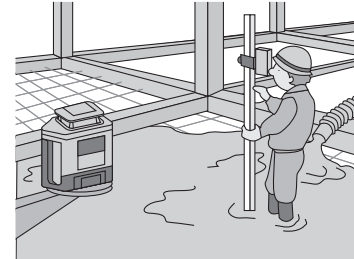
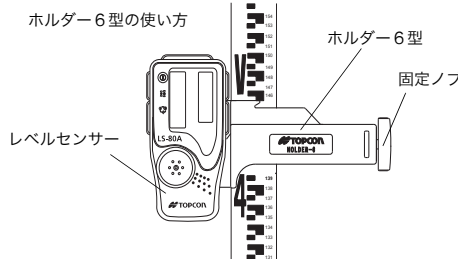
RL-H3C を使用するときには、ローテーティングレーザーハイアラート表示、およびローテーティングレーザーバッテリー残量表示は機能しません。



- 指標位置をマークします。
レベルセンサー上面は、指標から 40mm ですの、40mm シフトした位置でのマークもできます。



現場使用例

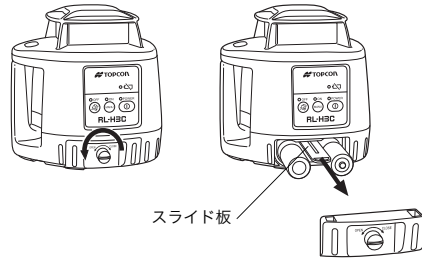


電池交換のしかた

RL-H3C

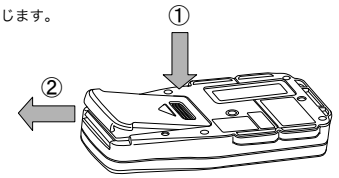
- 1 バッテリーカバー着脱ノブを OPEN 側に回して、バッテリーカバーを取りはずします。
- 2 スライド板を引き、電池を取り出します。
- 3 バッテリーカバーのイラストに合わせて、新しい電池を挿入します。*1, 2, 3
- 4 バッテリーカバーを取り付け、コイン等で着脱ノブが回らなくなるまで CLOSE 側に回して締めます。*4

- *1 電池は4本同時に新品と交換してください。また、古い電池と新しい電池を混同して使用しないでください。
- *2 本製品はアルカリ乾電池をご使用ください。(出荷時には動作確認用乾電池が同梱されています。)市販のニッケル水素電池またはニッケル水素電池もご使用できますが、使用時間はアルカリ乾電池と異なります。
- *3 電池は一般に低温になると一時的に性能が低下しますが、常温に戻ると回復します。
- *4 防水性能を維持するために、必ずコイン等を使用してください。



LS-80A

- 1 裏面の電池ふたを①の方向に押しこみ、②の方向にスライドさせます。電池ふたが持ち上がったところで取り上げてください。
- 2 電池ボックス内から電池を取り出し、新しい電池(単3乾電池2本)を装着し収納します。
- 3 電池ふたをはめ込み、押しつけて閉じます。



点検と調整法

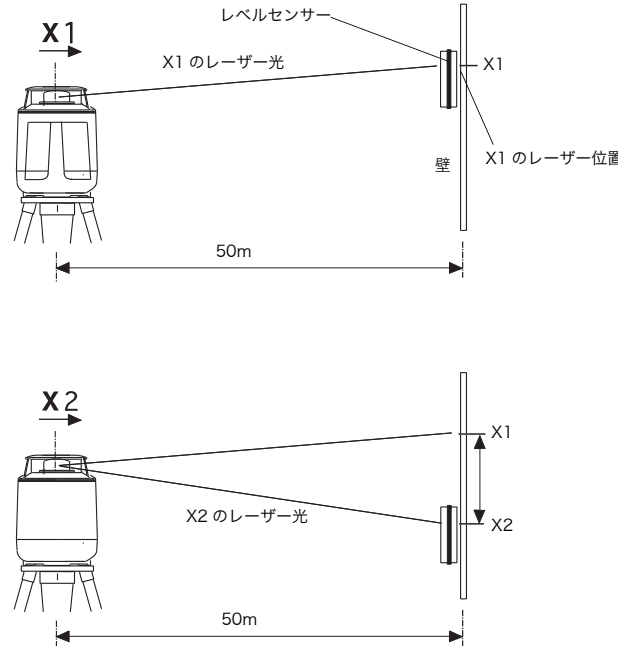
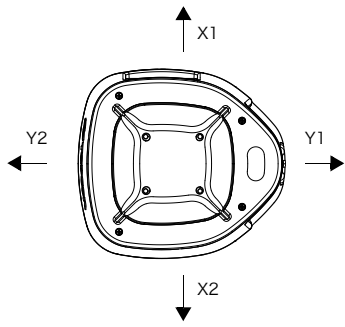
1 レーザー光の傾斜誤差

傾斜誤差については、お客様にて点検・調整が可能です。

[点検法]

- 1 約 50m 離れた壁に向かって三脚を据え付け、脚頭が水平になるように調整し、本体の X1 方向 (パネル側) が壁に向くように取り付けます。
- 2 電源スイッチを入れます。自動整準が完了します。
- 3 レベルセンサーを高精度モードにします。
- 4 レベルセンサーで壁のレーザー光の中心を検出し、マークします。(X1)
- 5 本体の電源を切ります。三脚の定心桿を緩め、本体を 180° 回転し、定心桿を締め固定します。壁に本体の X2 面が向きます。本体を回転させるとき、機械の高さがズレないようにしてください。
- 6 再度、本体の電源を入れます。自動整準が完了します。
- 7 レベルセンサーで壁のレーザー光の中心を検出し、マークします。(X2)
- 8 このとき、マークした2つのレーザー光の高さの差 (X1 と X2 の差) が 7mm 以下であれば、調整の必要はありません。もし、差が 7mm 以上であれば右記の調整法に従ってください。
- 9 Y 方向 (ハンドル側) についても、同様に点検を行ってください。

もし差が 60mm 以上あるときは、お求めの販売店または、当社までご連絡ください。



[X 軸調整法]

- 1 本体の X1 方向 (パネル側) を壁側に向けハイアラート OFF スwitch を押しながら、電源スイッチを押します。ハイアラート OFF ランプが点灯し、マニュアルモード ON ランプが点滅します。
- 2 ハイアラート OFF スwitch を押して X 軸調整を確定させます。マニュアルモード ON ランプが点灯します。自動整準が完了し、レーザー光が出力されます。
- 3 レベルセンサー LS-80A を使い、レーザー光の高さを壁にマークします。
- 4 本体を 180° 回転させ、X2 方向を壁側に向けます。
- 5 手順 3 と同様にして、レーザー光の高さを壁にマークします。
- 6 マニュアルモード ON スwitch (レーザーが上方に移動) または、電源スイッチ (レーザーが下方に移動) を押し、手順 3 と手順 5 の位置の中心にレーザーの高さがくるように調整します。
- 7 ハイアラート OFF スwitch を押し、高さを記憶させます。このとき、ハイアラート OFF ランプが点滅します。記憶が完了すると、自動的に電源が切れます。

[Y 軸調整法]

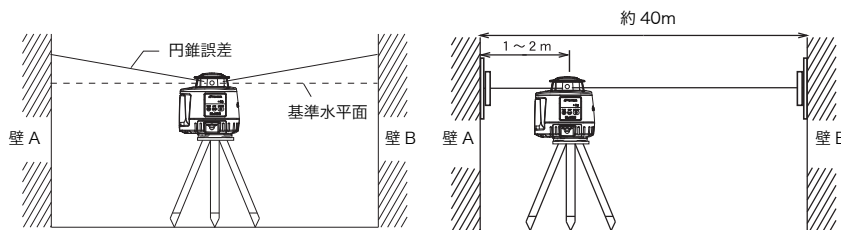
- 1 本体の Y1 方向 (ハンドル側) を壁側に向けハイアラート OFF スwitch を押しながら、電源スイッチを押します。ハイアラート OFF ランプが点灯し、マニュアルモード ON ランプが点滅します。
- 2 電源スイッチを再度 1 回押します。自動整準ランプが点滅します。
- 3 ハイアラート OFF スwitch を押して Y 軸調整を確定させます。自動整準ランプが点灯します。
- 4 レベルセンサー LS-80A を使い、レーザー光の高さを壁にマークします。
- 5 本体を 180° 回転させ、Y2 方向を壁側に向けます。
- 6 手順 4 と同様にして、レーザー光の高さを壁にマークします。
- 7 マニュアルモード ON スwitch (レーザーが上方に移動) または、電源スイッチ (レーザーが下方に移動) を押し、手順 4 と手順 6 の位置の中心にレーザーの高さがくるように調整します。
- 8 ハイアラート OFF スwitch を押し、高さを記憶させます。このとき、ハイアラート OFF ランプが点滅します。記憶が完了すると、自動的に電源が切れます。

途中で調整を中止したいときは、ハイアラート OFF スwitch を押しながら、電源スイッチを押します。

ハイアラート OFF スwitch を押して高さを記憶させるとき、ハイアラート OFF ランプが速い点滅をして電源が切れない場合は、お求めの販売店または当社までご連絡ください。

2 レーザー光の円錐誤差

水平回転の円錐誤差の点検は、必ず前項目の水平回転の傾斜誤差の点検・調整を終了してから行ってください。



[点検法]

- 1 約 40m 離れた 2 つの壁の中央に三脚を据え付け、X、Y どちらか一方の軸が壁に向くように本体を設置します。
- 2 それぞれの壁において、レベルセンサーを高精度モードにしてレーザー光の中心をマークします。
- 3 一度電源を切り、壁 A から 1 ~ 2m 離れたところに三脚と本体を移動します。このとき、本体の方向は変えないでください。再度電源を入れます。
- 4 再度、それぞれの壁においてレーザー光の中心をマークします。
- 5 壁 A においてマークした 2 つの位置の距離、および壁 B においてマークした 2 つの位置の距離を測ります。このとき、測定した 2 つの距離の差が 4mm 以下であれば正常です。

もし差が 4mm 以上あるときは、お求めの販売店または、当社までご連絡ください。

保管上のお願い

ご使用後は機械の清掃をしてください。

- 1) 雨がかかったときは、水分をよく拭きとってから格納ケースに収納してください。
- 2) 機械の汚れは、埃をよく払ってから柔らかい布で拭いてください。

格納ケースの汚れは、布に中性洗剤か水を含ませて拭いてください。エーテル、ベンジン、シンナー、その他の溶剤は使用しないでください。

性能

RL-H3C

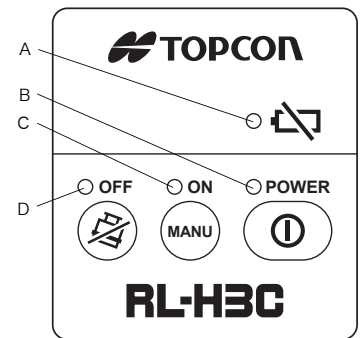
精度 : ± 3.6mm/50m (± 15°)
 自動整準範囲 : ± 3°
 測定範囲 : 約 2m ~ 300m (直径)
 ビーム回転数 : 600r.p.m
 光源 : 半導体可視レーザー (650nm)
 レーザー出力 : 最大 0.8mW
 レーザークラス : クラス 2 レーザー製品
 電源 : 単 2 アルカリ乾電池 4 本
 使用時間 : 約 60 時間 (+20°C)
 耐水性および耐じん性 : JIS C0920 保護等級 IP56 (耐水形、防じん形に準拠)
 使用温度 : -20°C ~ +50°C
 寸法 : 167(L) × 182(W) × 189(H)mm
 質量 : 1.9kg (乾電池含む)

LS-80A

検出範囲 : 50mm
 検出精度 : 高精度 : ± 1mm
 普通精度 : ± 2mm
 受光表示 : 液晶 (表裏 2 面) およびブザー
 電源 : 単 3 乾電池 2 本
 使用時間 : 約 120 時間 (アルカリ乾電池連続使用)
 自動電源停止時間 : 約 30 分
 使用温度範囲 : -20°C ~ +50°C
 寸法 : 146(L) × 76(W) × 26(H)mm
 質量 : 0.19kg (乾電池含む)

3 エラー表示

エラーが表示された場合は、下記の通り対処してください。



ランプの表示	エラー	原因	対処
B, C, D が交互に点滅	整準範囲外エラー	本体の傾きが 3° 以上で設置されています。	本体の傾きを ± 3° 以内にしてください。
A が点灯	バッテリー残量不足エラー	電池残量が不足しています。	電池を 4 本同時に新しいものと交換してください。
B, C, D が同時点滅	ハイアラートエラー	本体の設置状態が急激に変化しました。	電源を切り、再度電源を入れ本体を整準してください。
D が速い点滅	キャリブレーションエラー	調整可能な範囲をこえています。	再度調整しても回復しないときは、お求めの販売店または当社までご連絡ください。
A, B, C, D が同時点滅	内部エラー	内部の故障です。	電源を切り、再度電源を入れてください。回復しないときは、お求めの販売店または当社までご連絡ください。

上記の対処を行ってもエラー表示するときは修理が必要です。お求めの店または当社までご連絡ください。



機器の修理・サービスのお問い合わせまたは、機器に関するご質問・ご相談は下記の販売代理店へ

取扱代理店名

株式会社 **トプコン** 本社 ポジショニング国内営業部 〒174-8580 東京都板橋区連沼町75-1
 TEL (03)3558-2511 FAX (03)3966-4401
 株式会社 **トプコン販売** 本社 〒174-8580 東京都板橋区連沼町75-1
 TEL (03)5994-0671 FAX (03)5994-0672