

# デュロメータ/IRHD硬さ計

(ゴム・プラスチック硬さ計)

ゴム硬さ測定のISO及びJIS規格の大幅改訂に  
対応、新しいラインナップが完成しました

*Durometers &  
IRHD  
Hardness Tester*

ゴムなど軟質物のかたい、とかやわらかいという硬さの程度を数値化して表すのがデュロメータ(ゴム・プラスチック硬さ計)です。今般、JIS規格やISO規格に大きな改正があり、ゴムの硬さ試験機の詳細や硬さ測定の方法がいくつか変更されています。軟質物硬さ測定器の総合メーカーとして、ゴム・プラスチックだけでなく、多くの軟質物や弾性体の硬さ測定方法を提案致します。



リングや小物ゴム部品、薄いゴムシートなどの硬さを測定するために規定されているのがIRHDマイクロゴム硬さ計です。



ポケットタイプと  
ピークホールド付  
デジタルデュロメータ



デュロメータを自動測定スタンドに取り付けて硬さ測定を行なうことで、個人差の無い、再現性の高いデータが得られます。

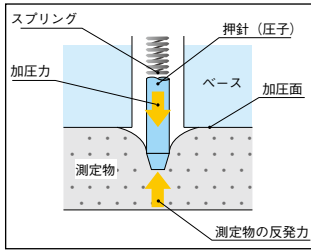
デュロメータの機種選定について/主要規格.....	96
JIS K 6253準拠.....	97
深穴型/脚長型・ポケットタイプ.....	98
JIS K 7215準拠・JIS K 7312/JIS S 6050準拠.....	99
ASTM D 2240準拠・テックロックオリジナル規格デュロメータ.....	100
JIS K 6301準拠・薄物シート硬さ向け簡易硬さ計.....	101

デュロメータ用測定スタンド(自動タイプ・手動タイプ)...	102
デュロメータの定期検査・校正について.....	103
自動ゴム硬さ測定システム.....	104
全自動タイプIRHD・M法マイクロサイズ国際ゴム硬さ計...	105
デュロメータ規格一覧表.....	107



# デュロメータ

## ●デュロメータの機種選定について



デュロメータ(ゴム・プラスチック硬さ計)による測定値とは、加圧面と測定物を密着させたとき、デュロメータ内部にあるスプリングにより生じた加圧力で押針が測定物に変形を与えると同時に、測定物はこの力に対し反発力を発生します。この両方の力が平衡状態になったときの押針の押し込み量が「硬さ」の値として指示されます。反発力が弱いと低い値(やわらかい)、反発力が強いと高い値(かたい)となります。

デュロメータはスプリングの力や押針の形状などが異なる様々なタイプがあります。これは測定物の持つ材料特性や表面形状の違いに対し「より高い感度で硬軟の程度を表すこと」を目的に、規格などで決められています。右図を参考に最適な機種選定を行ってください。

<b>FO GS-744G</b>	軟らかい材質	●ウレタンフォーム●車輻シート用クッション材●食器洗い用スポンジ●こんにゃく
<b>OO GS-754G</b>		●超軟質ゴム●フォームラバー●OA機器用帯電ロール/加圧ロール●チューイングガム
<b>E2 GS-743G</b>		●軟質ゴム●プロセスチーズ●布巻き物●陶土・粘土●建築用シーラント
<b>C GS-701N</b> <b>E GS-721N</b>		●軟質ゴム●消しゴム●フィルムロール●紡績ロール●発泡ゴムロール●A20未満の場合に使用
<b>O GS-753G</b>		●軟質ゴム●紡績ロール●皮革●ダンボール●発泡スチロール
<b>GS-719N</b> <b>A GS-709N</b> <b>GS-706N</b>		●一般ゴム・エラストマー●軟質プラスチック●タイヤ●ゴムロール●ゴムホース●D20未満の場合に使用
<b>B GS-750G</b>		●半硬質ゴム●素焼き陶土●木材
<b>DO GS-752G</b>		●半硬質ゴム●床材・建材●自動車用ハンドル/内装材
<b>C GS-751G</b> <b>GS-703N</b>	硬い材質	●硬質ゴム●ゴルフボール●自転車用ブレーキゴム
<b>D GS-720N</b> <b>GS-702N</b>		●硬質ゴム●プラスチック●エポナイト●A90以上の場合に使用

※型式末尾にNのタイプは置針式のGもあります。末尾がGのタイプは置針式のみになります。

## ●デュロメータの主要規格

規格	規定されているタイプ	測定値読み取りのタイミング	タイプAによる測定値50の表記	測定結果のまとめ方
JIS K 6253 <sup>-2012</sup> 加硫ゴム及び熱可塑性ゴム硬さの求め方	タイプA, D, Eデュロメータ	加硫ゴム3秒 熱可塑性ゴム15秒 または一定時間後	A 50	5点中央値
JIS K 7215 <sup>-1986</sup> プラスチックのデュロメータ硬さ試験方法	タイプA及びDデュロメータ	原則として1秒以内	HDA 50	少なくとも5点の平均値
JIS S 6050 <sup>-2002</sup> プラスチック字消し	—	密着後直ちに	規定なし	3点中央値
JIS K 7312 <sup>-1996</sup> 熱硬化性ポリウレタンエラストマー成形物の物理試験方法	タイプA (ショアA) タイプD (ショアD) タイプC (アスカ-C)	密着後直ちに	HsA 50	5点中央値
JIS K 6301 <sup>-1995</sup> 加硫ゴム物理試験方法(1998年8月廃止)	スプリング式硬さ試験機 A形及びC形	加圧面を密着させて直ちに	50 HsJIS A	5点平均値
ISO 7619 <sup>-2010</sup> ゴム・ポケット硬度計による硬さ試験方法	タイプA, E(AO), Dデュロメータ	加硫ゴム3秒 熱可塑性ゴム15秒 または一定時間後	A 50	5点中央値
ISO 868 <sup>-2003</sup> プラスチック・デュロメータ硬さ試験方法	タイプA及びDデュロメータ	密着させて1秒以内。 または15±1秒	A / 50 / 1	5点平均値
ASTM D 2240 <sup>-05</sup> ゴム特性・デュロメータ硬さ試験方法	タイプA, B, C, D, E, DO, O, OO デュロメータ	密着させて1秒以内(最大値)。 または取り決めた一定時間後	A / 50 / 1	5点中央値
DIN 53 505 <sup>-2000</sup> ゴム及びプラスチックのショアA, D硬さ試験	タイプA及びDデュロメータ	3秒後 または 15秒後	50 A (経過時間を明記)	最低3点の中央値



手押しによる硬さ測定は、デュロメータを真上から測定物に押し当て、加圧面を密着させて値を読み取ります。



測定値の個人差を解消するため、デュロメータをスタンドに取り付けて硬さ測定することも規格に明記されています。

## ●デュロメータによる硬さ測定について

- ①手押しの場合は、平らな面に置いた試料の平面に、両手で保持したデュロメータの加圧面を真上から一定速度で垂直に押し付け、密着後、各規格に規定された経過時間の値を「硬さ」としてください。
- ②デュロメータをスタンドに取り付けて硬さ測定をする場合、測定速度(3.2mm/sec以下)や加圧荷重(タイプA, Eは1kgf、タイプDは5kgf)及びタイプA, Dデュロメータの加圧面直径(φ18mm)が公差も含め規定されています。
- ③試料の測定位置は試料の端から12mm以上内側、間隔は6mm以上。厚みは通常6mm以上、タイプEは10mm以上。
- ④試験環境は温度23±2度、湿度50±5%。5ヶ所の中央値あるいは平均値を測定値に採用し、タイプAで50を示した場合、「A50」と表記。などと各規格に規定されています。



JIS K 6253準拠 加硫ゴム及び熱可塑性ゴム硬さの求め方 **アナログ** **デジタル** **新JIS対応** **ISO対応**

JIS K 6253(新JIS)対応のデュロメータです。中硬さ用のタイプA、高硬さ用のタイプD、低硬さ用のタイプEの3タイプのデュロメータにより構成されています。中心となるタイプAは旧JISのA形硬度計に比べ、1~2ポイント高い値を示す傾向があります。タイプDは、タイプAによる測定値が90以上の硬質ゴム用、タイプEは、タイプAでの測定値が20以下の軟質ゴムに適しています。なお、タイプAのGS-719Nは、JIS A 1108「コンクリートの圧縮試験方法」にあるアンボンドキャッピング試験にも規定されています。また、タイプEはISO7619ではタイプAOデュロメータの名称となっています。

■標準タイプ



**GS-719N**  
タイプAデュロメータ  
・一般ゴム用



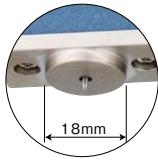
**GSD-719J**  
タイプAデュロメータ  
・デジタル式  
・ピークホールド付

ピークホールド機能付デジタルデュロメータ

- ピークホールド(最大値保持)機能の搭載モデル。緩和現象などにより最大値が読み取りにくいエラストマーの硬さ測定に有効です。
- 最小読取値は0.5とアナログタイプの2分の1。
- オプションのプリンタSD-763Pとの接続により測定データの統計処理ができます。

■スタンド取付兼用・加圧面φ18mmデュロメータ

測定スタンドに取り付けるタイプA及びタイプDデュロメータの加圧面直径がJISやISO規格で18mmと規定されました。φ18mmタイプA(GS-719R)、タイプD(GS-720R)ともに、手押し測定用としても、そのまま使用できます。



**GS-719R**  
タイプAデュロメータ  
・スタンド取付兼用型  
・置針式



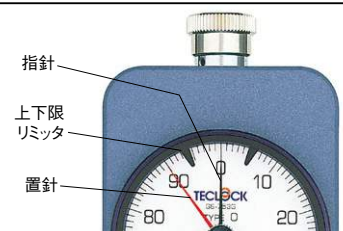
**GSD-719J-R**  
タイプAデュロメータ  
・デジタル式  
・スタンド取付兼用型  
・ピークホールド付

□仕様

型式	タイプ	用途	準拠規格	スプリング荷重値	押針形状(mm)	押針高さ(mm)	質量(g)	標準価格
GS-719N	タイプA	一般ゴム(中硬さ用)	JIS K 6253	550-8050mN (56.1-821.1gf)	先端直径0.79 35°円すい台形	2.50	200	¥42,000
GS-719G	タイプA(置針式)	一般ゴム(中硬さ用)		550-8050mN (56.1-821.1gf)	先端直径0.79 35°円すい台形	2.50	208	¥48,000
GS-719R	タイプAφ18mm/スタンド兼用	一般ゴム(中硬さ用)	ISO 7619	550-8050mN (56.1-821.1gf)	先端直径0.79 35°円すい台形	2.50	213	¥53,000
GS-720N	タイプD	硬質ゴム(高硬さ用)	ISO 868	0-44450mN (0-4533gf)	先端R0.1 30°円すい形	2.50	200	¥42,000
GS-720G	タイプD(置針式)	硬質ゴム(高硬さ用)	ASTM D 2240	0-44450mN (0-4533gf)	先端R0.1 30°円すい形	2.50	208	¥48,000
GS-720R	タイプDφ18mm/スタンド兼用	硬質ゴム(高硬さ用)		0-44450mN (0-4533gf)	先端R0.1 30°円すい形	2.50	213	¥53,000
GS-721N	タイプE(AO)	軟質ゴム(低硬さ用)	JIS K 6253 ISO 7619 ASTM D 2240	550-8050mN (56.1-821.1gf)	半球2.50 半球形	2.50	200	¥46,000
GS-721G	タイプE(置針式)	軟質ゴム(低硬さ用)		550-8050mN (56.1-821.1gf)	半球2.50 半球形	2.50	208	¥52,000
GS-719P	タイプA(ポケットタイプ)	一般ゴム(中硬さ用)	JIS K 6253	550-8050mN (56.1-821.1gf)	先端直径0.79 35°円すい台形	2.50	100	¥43,000
GSD-719J	タイプA	一般ゴム・軟質プラスチック	JIS K 6253, JIS K 7215, ISO 7619, ISO 868, ASTM D 2240	550-8050mN (56.1-821.1gf)	先端直径0.79 35°円すい台形	2.50	313	¥113,800
GSD-720J	タイプD	硬質ゴム・プラスチック		0-44450mN (0-4533gf)	先端R0.1 30°円すい形	2.50	313	¥114,500
GSD-721J	タイプE(AO)	軟質ゴム	JIS K 6253, ISO 7619, ASTM D 2240	550-8050mN (56.1-821.1gf)	半径2.50 半球形	2.50	313	¥114,500
GSD-719J-R	タイプAφ18mm スタンド取付兼用型	一般ゴム(中硬さ用)	JIS K 6253, ISO 7619	550-8050mN (56.1-821.1gf)	先端直径0.79 35°円すい台形	2.50	320	¥122,000
GSD-720J-R	タイプDφ18mm スタンド取付兼用型	硬質ゴム(高硬さ用)	ISO 868, ASTM D 2240	0-44450mN (0-4533gf)	先端R0.1 30°円すい形	2.50	320	¥122,900

置針式について

ゴム、エラストマーなどの弾性体の中には、デュロメータの加圧面が密着した直後から、クリープ特性などの要因により指示値が下がり最高値が読み取りにくいものがあります。指針は降下していく値を示し続けるものの、置針は最高値で保持していますので、読み取りの精度が高まります。また測定はできるものの、何らかの障害物により直接指針が見えない場合、測定後に置針で値の確認ができます。置針式には上下限リミッタを標準装着していますので、硬さの値の公差判定にも有効です。





# 深穴型 / 脚長型

アナログ デジタル

測定面に凹凸があるもの、異形で平面部の少ないもの、また深くぼみの底などの場合は、デュロメータの加圧面が密着しにくく(届かず)、正しい測定ができないことがあります。そのようなときに加圧面を小さく、あるいは長くすることで測定を可能にしたのが深穴(H)型と脚長(L)型です。どちらも置針、上下限リミッタ付が標準です。



**GS-720H**

**タイプD**  
・深穴(H)型  
・置針式



**GS-719L**

**タイプA**  
・脚長(L)型  
・置針式



**GSD-719J-H**

**タイプAデュロメータ**  
・デジタル式深穴(H)型  
・ピークホールド付



**GSD-719J-L**

**タイプAデュロメータ**  
・デジタル式脚長(L)型  
・ピークホールド付

仕様

	型式	タイプ	用途	準拠規格	スプリング荷重値 0-100	押針形状 (mm)	加圧面直径 (mm)	押針高さ (mm)	質量 (g)	標準価格
アナログ	GS-719H	タイプA	一般ゴム 深穴(細穴)型	JIS K 6253, ISO 7619 ASTM D 2240	550-8050mN (56.1-821.1gf)	先端直径0.79 35°円すい台形先端	φ12	2.50	138	¥58,000
	GS-719L	タイプA	一般ゴム 脚長(太穴)型	JIS K 6253, ISO 7619 ASTM D 2240, DIN 53 505	550-8050mN (56.1-821.1gf)	先端直径0.79 35°円すい台形先端	φ18	2.50	360	¥68,000
	GS-720H	タイプD	硬質ゴム 深穴(細穴)型	JIS K 6253, ISO 7619 ASTM D 2240	0-44450mN (0-4533gf)	R0.1 30°円すい形	φ12	2.50	138	¥58,000
	GS-720L	タイプD	硬質ゴム 脚長(太穴)型	JIS K 6253, ISO 7619 ASTM D 2240, DIN 53 505	0-44450mN (0-4533gf)	R0.1 30°円すい形	φ18	2.50	360	¥68,000
デジタル	GSD-719J-H	タイプA	一般ゴム 深穴(細穴)型	JIS K 6253, JIS K 7215, ISO 7619, ISO 868, ASTM D 2240	550-8050mN (56.1-821.1gf)	先端直径0.79 35°円すい台形先端	φ12	2.50	194	¥114,800
	GSD-719J-L	タイプA	一般ゴム 脚長(太穴)型	JIS K 6253, JIS K 7215, ISO 7619, ISO 868, ASTM D 2240, DIN 53 505	550-8050mN (56.1-821.1gf)	先端直径0.79 35°円すい台形先端	φ18	2.50	380	¥136,600
	GSD-720J-H	タイプD	硬質ゴム 深穴(細穴)型	JIS K 6253, JIS K 7215, ISO 7619, ISO 868, ASTM D 2240	0-44450mN (0-4533gf)	R0.1 30°円すい形	φ12	2.50	194	¥115,500
	GSD-720J-L	タイプD	硬質ゴム 脚長(太穴)型	JIS K 6253, JIS K 7215, ISO 7619, ISO 868, ASTM D 2240, DIN 53 505	0-44450mN (0-4533gf)	R0.1 30°円すい形	φ18	2.50	380	¥137,400

※全機種ともデュロメータ用スタンドには取付けできません。

# ポケットタイプデュロメータ

アナログ 新JIS対応

ポケットタイプのタイプAデュロメータです。  
小型・軽量のため携帯に便利です。

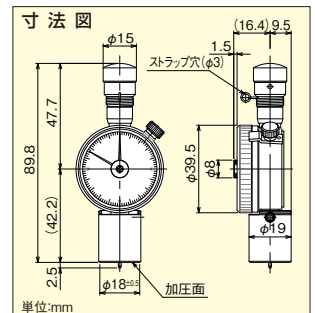


**GS-719P**  
**GS-709P**

**タイプAデュロメータ**  
・置針式



標準タイプ(左)との大きさ比較



※GS-755の寸法図は100ページ、GS-779Gの寸法図は101ページをご覧ください。

仕様

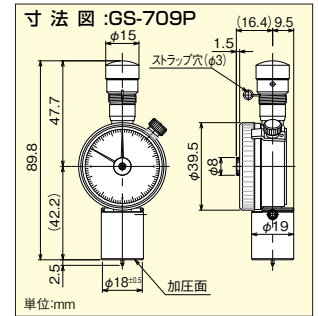
型式	タイプ	用途	準拠規格	スプリング荷重値 0-100	押針形状 (mm)	押針高さ (mm)	質量 (g)	標準価格
GS-719P	タイプA	一般ゴム(中硬さ用)	JIS K 6253	550-8050mN (56.1-821.1gf)	先端直径0.79 35°円すい台形	2.50	100	¥43,000
GS-709P	タイプA	軟質プラスチック一般ゴム	JIS K 7215	549-8061mN (55-822gf)			100	¥43,000
GS-755	タイプ000	超軟質ゴム	ASTM D 2240	203-1111mN (20.7-113.3gf)	先端SR6.35 半球形	1	125	要見積
GS-779G	タイプA近似	薄物シート	—	388-1288mN (9-131gf)	φ0.35	1	100	¥66,000



## JIS K 7215 準拠 プラスチックのデュロメータ硬さ試験方法

アナログ デジタル

ゴムの硬さ試験方法とは別に、わが国のプラスチック業界によって定められているのがこの規格です。スプリング荷重値の丸め方などが違うだけで、JIS K 6253のデュロメータと基本的には同一のもですが、弊社では規格準拠の観点から、別のデュロメータとして型式を区別しています。



仕 様

型 式	タ イ プ	用 途	準 拠 規 格	スプリング荷重値 0-100	押針形状 (mm)	押針高さ (mm)	質量 (g)	標準価格
GS-702N	タイプD	プラスチック・硬質ゴム	JIS K 7215 ISO 868 ASTM D 2240	0-44483mN (0-4536gf)	先端R0.1 30°円すい形	2.50	200	¥42,000
GS-702G	タイプD(置針式)	プラスチック・硬質ゴム		0-44483mN (0-4536gf)	先端R0.1 30°円すい形	2.50	208	¥48,000
GS-709N	タイプA	軟質プラスチック・一般ゴム		549-8061mN (56-822gf)	先端直径0.79 35°円すい台形	2.50	200	¥42,000
GS-709G	タイプA(置針式)	軟質プラスチック・一般ゴム		549-8061mN (56-822gf)	先端直径0.79 35°円すい台形	2.50	208	¥48,000
GS-709P	タイプA(ポケットタイプ)	軟質プラスチック・一般ゴム		JIS K 7215	550-8050mN (56.1-821.1gf)	先端直径0.79 35°円すい台形	2.50	100
GSD-719J	タイプA	軟質プラスチック・一般ゴム	JIS K 6253, JIS K 7215, ISO 7619, ISO 868, ASTM D 2240	549-8061mN (55-822gf)	先端直径0.79 35°円すい台形	2.50	313	¥113,800
GSD-720J	タイプD	硬質ゴム・プラスチック		0-44450mN (0-4533gf)	先端R0.1 30°円すい形	2.50	313	¥114,500

\*デジタルタイプの特徴に関しては97ページをご覧ください。 \*GS-709Pポケットタイプについては98ページをご覧ください。

## JIS K 7312 準拠 熱硬化性ポリウレタンエラストマー成形物の物理試験方法

アナログ デジタル



ポリウレタンエラストマーの物理試験方法についての規定。試験項目のひとつに硬さ試験があり、ゴム業界では一般にタイプAデュロメータをショアー-A、タイプDをショアー-D、さらに低硬さ領域用のタイプCをアスカ-Cと呼称されておりGS-701N(G)はこのアスカ-Cと同一製品です。また、JIS S 6050「プラスチック字消し」の硬さ試験にも準拠しています。なお、これらの規格の元になっていたSRIS 0101(元・日本ゴム協会標準規格)はすでに廃止されていますがタイプ名だけ残しています。

仕 様

型 式	タ イ プ	用 途	準 拠 規 格	スプリング荷重値 0-100	押針形状 (mm)	押針高さ (mm)	質量 (g)	標準価格
GS-701N	タイプC	軟質ゴム・発泡ゴム	JIS K 7312	539-8385mN (55-855gf)	直径5.08 半球形	2.54	200	¥42,000
GS-701G	タイプC(置針式)			539-8385mN (55-855gf)	直径5.08 半球形	2.54	208	¥48,000
GSD-701J	タイプC	消しゴム・巻き糸	JIS S 6050	539-8385mN (55-855gf)	直径5.08 半球形	2.54	313	¥113,800

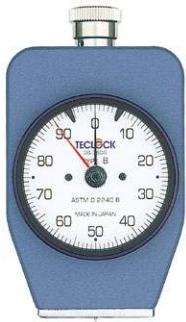
\*デジタルタイプの特徴に関しては97ページをご覧ください。



# ASTM D 2240準拠 ゴム特性・デュロメータ硬さ試験方法

アナログ デジタル

米国規格のASTM(AMERICAN SOCIETY FOR TESTING AND MATERIALS)D 2240は歴史も古く、様々なタイプのデュロメータが規定されています。テックロックでは硬質材料用途から超軟質材料用途までであるこのASTMのデュロメータをラインナップしました。



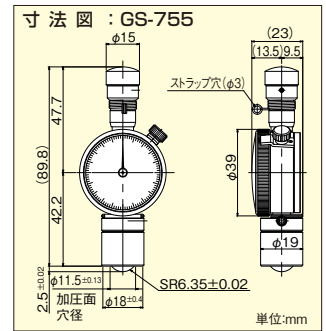
**GS-750G**  
タイプBデュロメータ  
・半硬質ゴム用



**GS-754G**  
タイプOOデュロメータ  
・超軟質ゴム用



**新製品**  
**GS-755**  
タイプOOOデュロメータ  
・ポケットタイプ



仕様

型式	タイプ	用途	準拠規格	スプリング荷重値 0-100	押針形状 (mm)	押針高さ (mm)	質量 (g)	標準価格
GS-750G	タイプB(置針式)	半硬質ゴム	ASTM D 2240	550-8050mN (56.1-821.1gf)	先端R0.1 30°円すい形	2.50	208	¥52,000
GS-751G	タイプC(置針式)	硬質ゴム		0-44450mN (0-4533gf)	先端直径0.79 35°円すい台形	2.50	208	¥52,000
GS-752G	タイプDO(置針式)	半硬質ゴム		0-44450mN (0-4533gf)	先端R1.19 半球形	2.50	208	¥52,000
GS-753G	タイプO(置針式)	軟質ゴム		550-8050mN (56.1-821.1gf)	先端R1.19 半球形	2.50	208	¥58,000
GS-754G	タイプOO(置針式)	超軟質ゴム		203-1111mN (20.7-113.3gf)	先端R1.19 半球形	2.50	208	¥58,000
GS-755	タイプOOO	超軟質ゴム		203-1111mN (20.7-113.3gf)	先端SR6.35 半球形	2.50	125	要見積
GSD-750J	タイプB	半硬質ゴム		550-8050mN (56.1-821.1gf)	先端R0.1 30°円すい形	2.50	313	¥123,900
GSD-751J	タイプC	硬質ゴム		0-44450mN (0-4533gf)	先端直径0.79 35°円すい台形	2.50	313	¥123,900
GSD-752J	タイプDO	半硬質ゴム		0-44450mN (0-4533gf)	先端R1.19 半球形	2.50	313	¥123,900
GSD-753J	タイプO	軟質ゴム		550-8050mN (56.1-821.1gf)	先端R1.19 半球形	2.50	313	¥123,900
GSD-754J	タイプOO	超軟質ゴム	203-1111mN (20.7-113.3gf)	先端R1.19 半球形	2.50	313	¥123,900	

\*デジタルタイプの特徴に関しては97ページをご覧ください。タイプA,D,Eの各デュロメータもASTM D 2240に準拠しています。

# テックロックオリジナル規格デュロメータ

アナログ デジタル

規格には規定されていないものの、テックロック独自の規格としてラインナップしました。押針の高さを短く、かつスプリングの力を弱くすることで通常のタイプAデュロメータでは測定が難しい薄いゴムシートの硬さを簡易的に、かつタイプAの近似値で測定できる簡易型マイクロ硬さ計GS-779G(P101参照)、タイプEデュロメータの約半分のスプリング荷重値を持つ軟質ゴム用のタイプE2、食器洗いのスポンジ程度の発泡スポンジの硬さを測定するタイプFOの3タイプの硬さ計があります。



**GS-743G**  
タイプE2  
デュロメータ  
・軟質ゴム用



**GS-744G**  
タイプFO  
デュロメータ  
・軟質発泡体用



GS-744Gをスポンジシートに置いて、硬さを測定しています。発泡度合の分散性も判定できます。

仕様

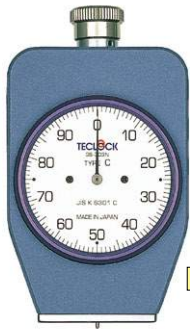
型式	タイプ	用途	準拠規格	スプリング荷重値 0-100	押針形状 (mm)	押針高さ (mm)	質量 (g)	標準価格
GS-743G	タイプE2(置針式)	軟質ゴム	テックロックE2	550-4300mN (56.1-438.6gf)	半径2.50 半球形	2.50	208	¥52,000
GS-744G	タイプFO(置針式)	軟質発泡体	テックロックFO	550-4300mN (56.1-438.6gf)	直径25.2 円筒形	2.50	500	¥68,000
GSD-743J	タイプE2	軟質ゴム	テックロックE2	550-4300mN (56.1-438.6gf)	半径2.50 半球形	2.50	313	¥113,800
GSD-744J	タイプFO	軟質発泡体	テックロックFO	550-4300mN (56.1-438.6gf)	直径25.2 円筒形	2.50	500	¥136,600

\*デジタルタイプの特徴に関しては97ページをご覧ください。

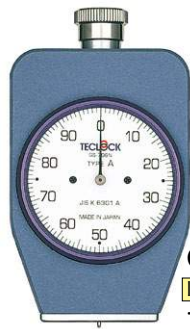


# JIS K 6301 準拠 加硫ゴム物理試験方法(1998年8月廃止)

アナログ デジタル



**GS-703N**  
旧JIS C形  
・硬質ゴム  
・エポナイト用



**GS-706N**  
旧JIS A形  
・一般ゴム用

1950年に制定され、わが国のゴム産業の根幹を支え続けてきたJIS K 6301は、ISOに整合していないということから新たにJIS K 6253が規定されたことを受け、猶予期間を経て1998年に廃止になりました。しかしながら約60年にわたって“ゴム硬さ計”として使われ続けており、新JISへの移行が進み、規格が廃止になった今でも一部では当事者間合意の上の試験データとして使用されています。一般ゴム用のスプリング式A形と硬質ゴム用のC形の2機種があります。

仕様

型式	タイプ	用途	準拠規格	スプリング荷重値	押針形状 (mm)	押針高さ (mm)	質量 (g)	標準価格
GS-703N	旧JIS C形	硬質ゴム	JIS K 6301 スプリング式C形	980-44100mN (100-4500gf)	先端直径0.79 35°円すい台形先端	2.54	200	¥42,000
GS-703G	旧C形(置針式)	硬質ゴム	JIS K 6301 スプリング式C形	980-44100mN (100-4500gf)	直径0.79 35°円すい台形先端	2.54	208	¥48,000
GS-706N	旧JIS A形	一般ゴム	JIS K 6301 スプリング式A形	539-8385mN (55-855gf)	直径0.79 35°円すい台形先端	2.54	200	¥42,000
GS-706G	旧A形(置針式)	一般ゴム	JIS K 6301 スプリング式A形	539-8385mN (55-855gf)	直径0.79 35°円すい台形先端	2.54	208	¥48,000
GSD-706J	A形(旧)	一般ゴム	JIS K 6301 スプリング式A形	539-8385mN (55-855gf)	先端直径0.79 35°円すい台形	2.54	313	¥113,800

\*デジタルタイプの特徴に関しては97ページをご覧ください。

## 薄物シート硬さ向け・簡易マイクロ硬さ計

アナログ

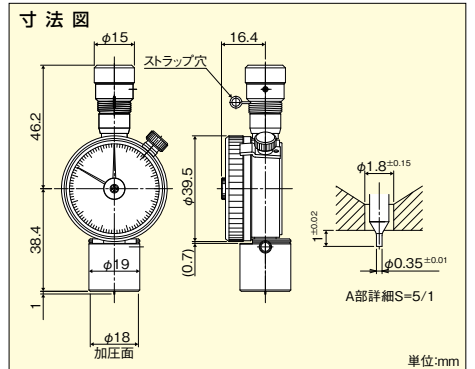


**GS-779G**  
置針式

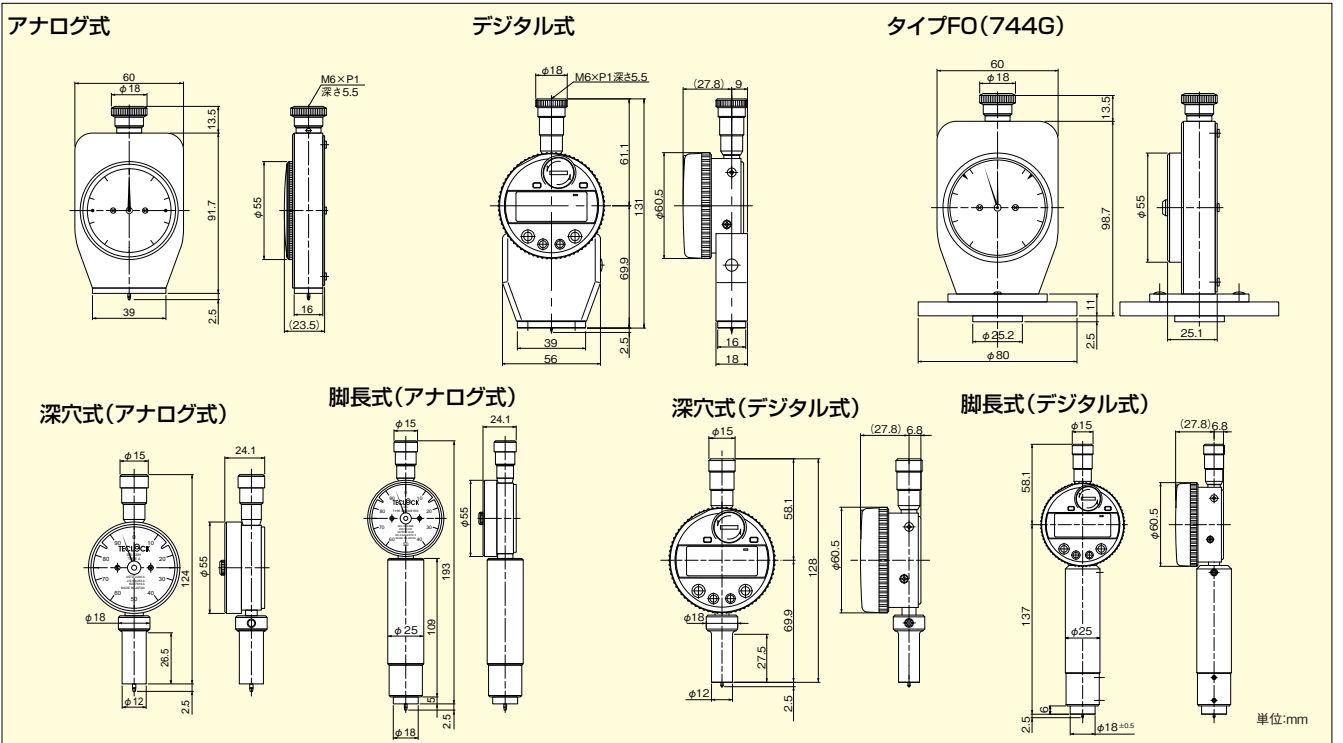
ゴムやエラストマーなどの薄物シートの硬さ測定を行う、簡易マイクロ硬さ計です。押針の高さは通常のデュロメータの2.5分の1の1mm。シートの硬さの分散性や相対比較に有効です。テックロックのオリジナル規格ですが、得られる値はタイプAデュロメータに近い値になるよう、設計しました。テックロックのオリジナル規格です。

仕様

型式	タイプ	スプリング荷重値	押針形状 (mm)	押針高さ (mm)	質量 (g)	標準価格
GS-779G	タイプA 近似	88-1288mN (9-131gf)	φ0.35	1	100	¥66,000



### 外形寸法図





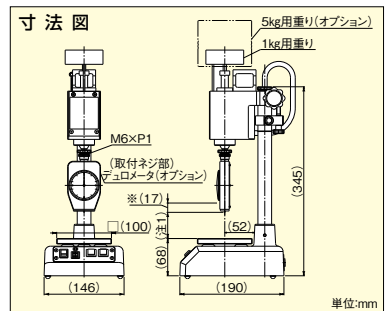
# デュロメータ用測定スタンド

新JIS対応

手押しでのデュロメータによる硬さ測定を行う場合、個人差などの要因が測定値のばらつきとなることがあります。そのため、より安定した、再現性の高い測定方法として製品化したのが、JISやISOに規定されている測定スタンドです。

## ■自動タイプ・モータ駆動 デュロメータスタンド

- スイッチ操作だけで規格に決められている荷重・速度でデュロメータによる硬さ測定が行なえます。
- steppingモータ駆動の採用により、ゴム硬さを大きく改善、安定した測定値が得られます。
- デュロメータの押針(測定子)と試料との高い密着性を実現したアライメントユニットを搭載しました。
- タイプA、タイプEデュロメータなどはそのまま1kg測定ができます。タイプDでの測定はオプションの5kg測定用重りZY-046が必要です。デジタルデュロメータGSDシリーズはオプションの1kg用測定重りZY-090が必要です。
- 校正書類の発行ができます。



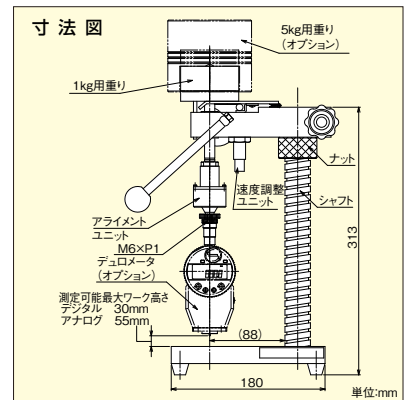
### □仕様

測定荷重	装着重りコードNo.	適応するデュロメータのタイプ
1kg用重り	アナログタイプ用	ZY-089(付属)
	デジタルタイプ用	ZY-090(オプション)
5kg用重り(4kg重り)	ZY-046(オプション)	A, B, E, IIA, タイプC(アスカー-C), O
		D, ASTM C, DO, IJIS C

下降速度可変範囲	1 [mm/sec]~19 [mm/sec], 1 [mm/sec] 間隔
電源	AC100-AC240V (ACアダプタ付属)
質量	9kg
標準価格	GS-610 ¥248,000 / ZY-046 ¥38,000 / ZY-090 ¥12,200

## ■手動タイプ スピードコントローラ付 デュロメータスタンド

- 下降速度調整ユニットは信頼性の高いスピードコントローラを採用しました。
- デュロメータの押針(測定子)と試料との高い密着性を実現したアライメントユニットを搭載しました。
- 測定可能範囲はアナログ65mm、デジタル40mmを確保。
- ホルダーの落下防止と上下微動が簡単にできる角ネジナット付きシャフトを採用
- タイプA、タイプEデュロメータなどはそのまま1kg測定ができます。タイプDでの測定はオプションの5kg測定用重りZY-046が必要です。デジタルデュロメータGSDシリーズはオプションの1kg用測定重りZY-090が必要です。
- ISO/JISに規定されている質量の校正証明書(デュロメータ付き)の発行が可能です。



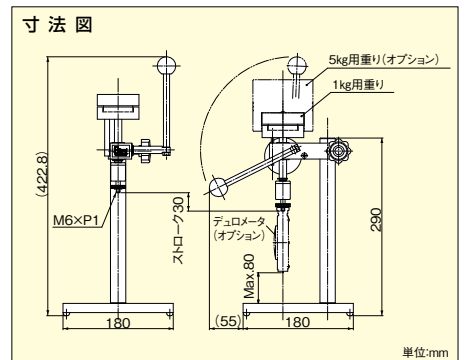
### □仕様

測定荷重	装着重りコードNo.	適応するデュロメータのタイプ
1kg用重り	アナログタイプ用	ZY-089(付属)
	デジタルタイプ用	ZY-090(オプション)
5kg用重り(4kg重り)	ZY-046(オプション)	A, B, E, IIA, タイプC(アスカー-C), O
		D, ASTM C, DO, IJIS C

質量	8.5kg
標準価格	GS-612 ¥168,000 / ZY-046 ¥38,000 / ZY-079 ¥12,200

## ■手動タイプ デュロメータスタンド

- デュロメータを取り付け、手動によりJISなどに規定されている荷重でゴムの硬さ測定が行えます。
- カム式を採用し、使い易さとコストパフォーマンスを実現。
- デュロメータの押針(測定子)と試料との高い密着性を実現したアライメントユニットを搭載しました。
- タイプA、タイプEデュロメータなどはそのまま1kg測定ができます。タイプDでの測定はオプションの5kg測定用重りZY-046が必要です。デジタルデュロメータGSDシリーズはオプションの1kg用測定重りZY-079が必要です。
- 校正書類の発行ができます。(操作速度の証明はできません)



### □仕様

測定荷重	装着重りコードNo.	適応するデュロメータのタイプ
1kg用重り	アナログタイプ用	ZY-078(付属)
	デジタルタイプ用	ZY-079(オプション)
5kg用重り(4kg重り)	ZY-046(オプション)	A, B, E, IIA, タイプC(アスカー-C), O
		D, ASTM C, DO, IJIS C

質量	3.9kg
標準価格	GS-615 ¥74,300 / ZY-046 ¥38,000 / ZY-079 ¥12,200





## デュロメータの定期検査・校正について

デュロメータは試験機です。ISO 9001 (JIS Q 9001) の「監視機器」及び「測定機器」に該当する場合には、それに沿った管理をして行く必要があります。テックロックはISO 9001の認証を受けている数少ないデュロメータメーカーであり、校正書類に必要なトレーサビリティ体系図、校正証明・検査成績書のいわゆる3点セットの発行も独自で行っています。

また、社内検査に必要なデュロメータテスト、針高ゲージにも3点セットの発行ができます。社内の校正基準に基づいた管理にお役立てください。

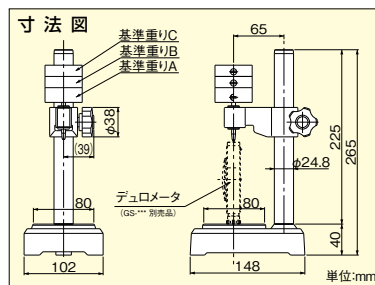
### ■デュロメータテスト

アナログ式デュロメータのスプリング荷重値を簡易的に確認する検査器です。倒立させたデュロメータに3個の基準重りにより所定の荷重を与え、25、50、75の目盛が正しく指示しているかを検査します。校正証明書の発行もできます(デジタル式デュロメータ及び他社製品の校正はできません)。

なお国内外の規格では上皿天秤の機構を使い、デュロメータを正立姿勢で検査する方法が紹介されています。



写真のデュロメータは別売です。

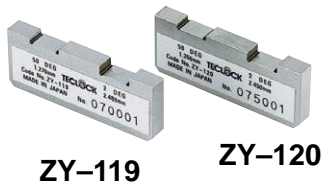


#### □仕様

型式	対応機種	質量(kg)	標準価格
GS-607	GS-701N/GS-701G/GS-706N/GS-706G	3.7	¥65,000
GS-607A	GS-709N/GS-709G	3.7	¥78,330
GS-607B	GS-719N/GS-719G/GS-721N/ GS-721G/GS-750G/GS-753G	3.7	¥78,330
GS-607C	GS-743G	3.7	¥78,330

タイプDデュロメータ用テストは製造しておりません。校正証明書の発行ができます。

### ■針高ゲージ



デュロメータの押針(測定子)の高さを簡易チェックします。ZY-119はJIS K 6301用、ZY-120はJIS K 6253用です。他社製品のチェックも可能です。

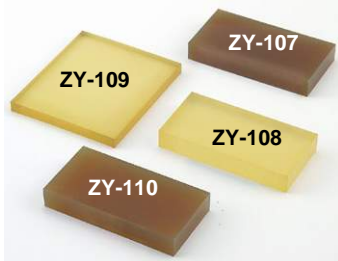
#### □仕様

型式	針高さ	針高さ50	針高さ2	主な対応機種	標準価格
ZY-119	2.54mm用	1.27mm	2.489mm	GS-701N/G, 706N/G	¥16,000
ZY-120	2.5mm用	1.25mm	2.45mm	GS-GSD-719, 720シリーズ	¥16,000

校正証明書の発行ができます。

### ■デュロメータ測定用ゴム片

本品はゴム試験片ではありません。あくまでもデュロメータの異常を発見する為の簡易チェック用ゴム片です。お買い上げ時点の硬さを測定し、日常のデュロメータの管理にご使用ください。



#### □仕様

型式	硬さ区分	寸法(mm)	推奨デュロメータ	標準価格
ZY-107	A中硬さ(A50付近)	40×80×厚さ12	タイプA(GS,GSD-719Jシリーズ)	¥5,500
ZY-108	A高硬さ(A80付近)	40×80×厚さ12		¥5,500
ZY-109	D低硬さ(D40付近)	70×80×厚さ7	タイプD(GS,GSD-720Jシリーズ)	¥5,500
ZY-110	E高硬さ(E80付近)	40×80×厚さ12	タイプE(GS,GSD-721Jシリーズ)	¥5,500

このゴム片に適合するデュロメータはJIS K 6253準拠のタイプA,D,Eです。ゴム片についての校正証明書の発行はできません。但し、検査表の発行はできます。

#### ※デュロメータ用スタンドに採用のアライメントユニットについて

前後左右自在に可動するため、デュロメータ加圧面と試料測定面との高い密着性を実現した新機能です。GS-610、GS-612、GS-615、GX-01シリーズに搭載。また可動しない固定タイプも承ります。詳しくは最寄りの営業所までお問い合わせ下さい。





# 自動ゴム硬さ測定システム GX-01シリーズ JIS K 6253準拠

自動測定スタンド〔GS-610〕、デュロメータセンサ〔GSS-719またはGSS-720〕、カウンタ〔GSS-C01〕を組み合わせることで、JIS K 6253「加硫ゴム及び熱可塑性ゴム—硬さの求め方」に規定された操作速度、測定質量、加圧面寸法\*で測定が行える自動ゴム硬さ測定システムのGX-01シリーズが完成しました。

新製品

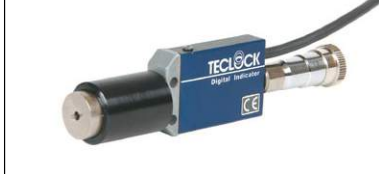
新JIS対応

ISO対応

- ピークホールド、タイマーホールド、中央値、公差判定などの表示及び出力が行えます。
  - タイプAのGX-01Aは1kg荷重で、タイプDのGX-01Dは5kg荷重で、それぞれ自動硬さ測定が行えます。
  - タイプA、タイプDのセンサの変更が可能です。  
なお、タイプDによる測定はオプションの4kg重り(ZY-046)が必要です。
  - パソコンやプリンタとの接続も可能。
  - デュロメータセンサ取り付け部には、試料との高い密着性を実現したアライメントユニットを採用しています。
  - 校正書類の発行が行えます。
- ※操作速度:3.2mm/sec以下、測定質量:タイプA=1<sup>+0.1</sup>kg、タイプD=5<sup>+0.5</sup>kg、(いずれもデュロメータ質量との合計)、加圧面寸法:φ18±0.5mm =JIS K 6253に規定
- 専用置き台(オプション)を使用して場所を取らない縦置きでの設置もできます。



GSS-719(タイプA) センサ部



GSS-C01

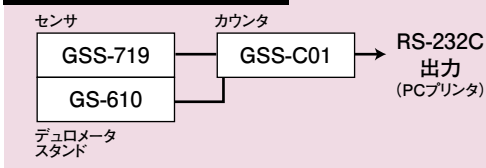


GS-610

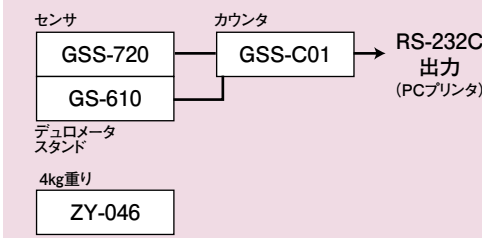


## 自動硬さ測定システム構成図

### 型式:GX-01A(タイプA)



### 型式:GX-01D(タイプD)



### 【システム機能】

ピークホールド機能、タイマーホールド機能(タイマー値0.5,1~30sec)、公差判定機能、平均値出力機能(n=1~30)、データ出力(PC、プリンタ)、外部機能コントロール出力(GS-610との組合せ時ワンボタンで自動測定開始)

#### □ 仕様 (カウンタ)

型式	GSS-C01
規格	ISO 7619 / JIS K 6253準拠
最小表示量	0.1
外部インターフェイス	RS-232C
電源	AC100~240V(ACアダプタ)
寸法	150(W)×160(L)×45(H)mm
質量	2kg

#### □ 仕様 (センサ部)

型式	GSS-719(タイプA用) GSS-720(タイプD用)
加圧面直径	φ18mm
コード長	2m
寸法	32.6(W)×24(L)×138.6(H)mm
質量	160g

#### □ システム標準価格

GX-01A(タイプA)	¥643,000
GX-01D(タイプD)	¥682,000 (ZY-046含む)

デュロメータスタンドGS-610※の仕様はP102をご参照ください

※測定には付属の1kg用重り(ZY-089)をZY-078に交換する必要があります。



# 全自動タイプIRHD・M法マイクロサイズ国際ゴム硬さ計

## リニューアル版 GS-680sel デュロメータ硬さ計

新JIS対応

ISO対応

各デュロメータの近似値も得られます

- IRHD・M法のほかタイプA,E,E2,00,F0各デュロメータの8/1スケールによるマイクロ硬さ測定も行われます。
- オリングや小物ゴム部品の硬さを全自動で測定できます。
- 荷重システムにはボイスコイルモータを採用。ウエイト式と違い、内部機構の摩擦・再現性を高めました。
- プランジャ(測定子)の交換が簡単なプラグインタイプで、試験方法変更時の再校正も不要。国産品のため、メンテナンスの対応も迅速です。
- 試料台が広いため、様々な測定治具の設置が可能です。



GS-680sel



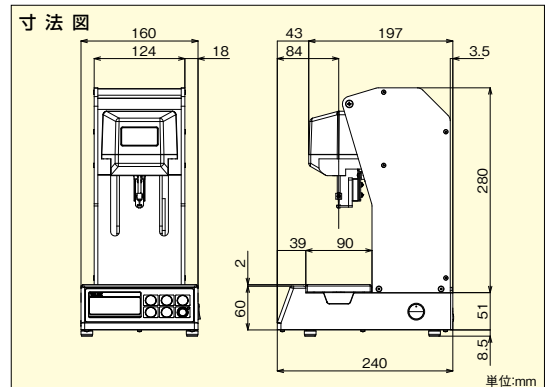
パソコン接続例

新製品

## □仕様

硬さ試験方法	IRHD・M法	マイクロ硬さ
準拠規格	ISO 48/JIS K 6253	各規格の近似値(8分の1スケール)
測定精度	±0.1 IRHD	タイプA/E ±1 JIS K 6253
		タイプE2/FO ±1 テクロック規格
		タイプ00 ±2 ASTM D 2240
測定範囲	30~100 IRHD	0~100
最小表示単位	0.1	
測定部昇降距離	100mm	
測定可能試料寸法	W=160 / D=110 / H=100mm	
適合規格	EC指令(EN61326)	
外部インターフェイス	RS-232C	
電源	AC100~200V/アダプタDC24V	
重量	7.8kg(本体)/0.6kg(電源)	
付属品	PCアプリCD(WindowsXP及び7対応)	
	PC接続ケーブル・ACアダプタ	
	IRHD用予備プランジャ1本(ZS-121)	
ゴム試験片(オプション)	ZY-917 6種類セット(検査表付)	

その他の機能:測定時間延長、戻り測定機能、自己診断機能、統計処理(緩和曲線・平均値・中央値など)

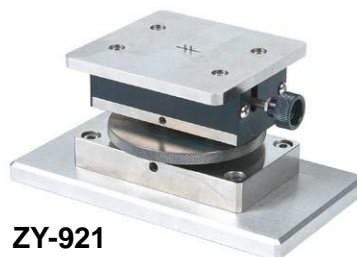


### ■GS-680用オリング測定装置

線径0.5~10mmのオリングのセンター合わせ用装置です。オリングを位置決め固定するステージ中央部のピンは上下左右に独立して微動し、位置合わせをします。また、ステージは任意の位置に回転させることも可能です。

## □仕様

型式	ZY-921
ステージ寸法	90×86mm
適応オリング径	φ0.5~φ10mm
質量	2.9kg
価格	¥158,000



ZY-921





## ■デュロメータによる測定値の比較について

タイプAを基準にした、各デュロメータの測定データの比較表です。硬さの値は測定時の温度・湿度、寸法・形状、また加硫条件など多くの要因により一定の範囲内で変動するため、各タイプ間の完全な相関関係の立証は不可能ですが、右記の表を比較値としてご参照ください。

タイプ A JIS K 6253 JIS K 7215	0	10	20	30	40	50	60	70	80	90	100			
(旧A) JIS K 6301 (廃止規格)		10	20	30	40	50	60	70	80	90				
タイプ E JIS K 6253		20	30	40	50	60	70	80	90					
JIS S 6050 SRIS (旧)		20	30	40	50	60	70	80	90					
タイプ E2 TECLOCK E2		30	40	50	60	70	80	90						
タイプ D JIS K 6253 JIS K 7215					10		20	30	40	50				
タイプ D0 ASTM D 2240			10		20		30		40	50	60	70	80	90
タイプ O ASTM D 2240			20	30	40	50	60	70	80					
タイプ O0 ASTM D 2240			50	60	70	80	90							
タイプ B ASTM D 2240		10		20		30	40	50	60	70	80	90		
タイプ C ASTM D 2240					10		20	30	40	50	60	70	80	

## ■すべてのテックロック・デュロメータに校正証明書が発行できます

デュロメータもISO-9001の「監視機器及び測定機器」に該当する場合があります。テックロックはISO9001認証を受けており、校正書類に必要なトレーサビリティ体系図、校正証明・検査成績書(3点セット)の発行ができます。





資料 テクロックデュロメータ(ゴム・プラスチック硬さ計)関連規格一覧表①

規格名	JIS K 6253-2012			JIS K 6301-1995 (1998年規格廃止)		
	タイプA	タイプD	タイプE ※1	A形	C形	
加圧面寸法	φ12mm以上 (但しスタンド用はφ18±0.5mm)			直径10mm以上、約3.2mmの穴		
押針(圧子)軸部直径						
押針(圧子)先端直径						
押針(圧子)先端角度						
押針(圧子)の加圧面より出ている量						
硬度0の荷重	550mN (56.1gf)	0 mN (0 gf)	550mN (56.1gf)	539.5mN (55gf)	981mN (100gf)	
硬度100の荷重	8,050mN (821.1gf)	44,500mN (4,533gf)	8,050mN (821.1gf)	8,385mN (855gf)	44,130mN (4,500gf)	
荷重精度	荷重の許容量 ±75mN (8.16gf)	荷重の許容量 ±445mN (44.9gf)	荷重の許容量 ±75mN (8.16gf)	±8gf	±20gf	
指示値の許容値	±1目盛	±1目盛	±1目盛	±1目盛	±0.45目盛	
その他準拠規格	ASTM D 2240 ISO 7619					
試験片及び測定条件	試験片	平坦部寸法 厚さ 6mm以上			加圧面寸法以上 1.2mm以上 6mm以上	
	測定位置	ワーク端から12mm以上			ワーク端から15mm以上	
	読みとりの時間	加硫ゴム3秒後 熱可塑性ゴム15秒後(又は供給者との間で定められた時間後)			直ちに読みとる(又は一定時間後)	
	測定回数及び測定値のまとめ	6mm以上離れた5ヶ所の中央値			5ヶ所の平均値	
	定圧荷重器の重り	表示: A45 1 <sup>+0.1</sup> / <sub>0</sub> kg	表示: D50 5 <sup>+0.5</sup> / <sub>0</sub> kg	表示: E 60 1 <sup>+0.1</sup> / <sub>0</sub> kg	表示: Hs(JIS A)50 1kg	表示: Hs(JIS C)50 5.0kg
	温度条件	JIS K 6250で定める条件(例23±2℃)で1時間以上			20°~30℃/1時間	
	使用範囲	A20~90 [A90以上 タイプDを使用 A20未満 タイプEを使用]			A>70 C形を使用 C形は30~90の範囲が望ましい	
規定に適している材料	一般ゴム(中硬さ用)	一般ゴム(高硬さ用)	軟質ゴム(低硬さ用)	一般ゴム	硬質ゴム	
当社デュロメータ型式	標準 GS-719N 置針 GS-719G	標準 GS-720N 置針 GS-720G	標準 GS-721N 置針 GS-721G	標準 GS-706N 置針 GS-706G	標準 GS-703N 置針 GS-703G	
当社デジタルデュロメータ型式	GSD-719Jシリーズ			GSD-706J		

※1 ISO 7619は、タイプA0タイプと呼ぶ ※2 スタンド用は500mm<sup>2</sup>以上

規格名	JIS K 7215-1986		JIS S 6050 / JIS K 7312	
	タイプA	タイプD		
加圧面寸法	直径12mm以上、中心部に直径3 <sup>+0.5</sup> mmの穴		約14×50mm 中心約5.2mmの穴	
押針(圧子)軸部直径				
押針(圧子)先端直径				
押針(圧子)先端角度				
押針(圧子)の加圧面より出ている量				
硬度0の荷重	549mN (56gf)	0 mN (0 gf)	0.54N (55.1gf)	
硬度100の荷重	8,061mN (822gf)	44,483mN (4,536gf)	8.39N (855.5gf)	
荷重精度	荷重の許容量 ±78mN (±8gf)	荷重の許容量 ±441mN (±45gf)	±8gf	
指示値の許容値	±1目盛	±1目盛	±1目盛	
その他準拠規格	ASTM D 2240 / ISO 868 (SHORE A) (DIN 53 505)	ASTM D 2240 / ISO 868 (SHORE D) (DIN 53 505)	JIS S 6050 (プラスチック字消し)	
試験片及び測定条件	試験片	幅25mm以上		加圧面寸法以上
	測定位置	6mm以上、HDD40以上は2mmでよい ワーク端から12mm以上		1.0mm以上
	読みとりの時間	1秒以内(1秒以上の時は時間を付記)		最初に荷重をかけた時、及び30秒後
	測定回数及び測定値のまとめ	6mm以上の距離、5回出来れば10回の平均値		5ヶ所の最大値と30秒後のそれぞれの平均値 (JIS K 7312) 3ヶ所の最大値と30秒後のそれぞれの平均値 (JIS K 6050)
	定圧荷重器の重り	表示: HDA83 約1kg	表示: HDD56 約5kg	1kg
	温度条件	23±2℃ 50±5%(湿度) 88時間(測定値が変わらなければ短縮してよい)		20~30℃/1時間
	使用範囲	原則として20~90の間で使用 A>90 Dを使用、D<20 Aを使用		
規定に適している材料	プラスチック用。プラスチックフィルム、テープ、フォーム プラスチックは除く。エラストマーに用いてよい		プラスチック字消し	
当社デュロメータ型式	標準 GS-709N 置針 GS-709G	標準 GS-702N 置針 GS-702G	標準 GS-701N 置針 GS-701G	
当社デジタルデュロメータ型式	GSD-719Jシリーズ		GSD-701J	



資料 テクロックデュロメータ(ゴム・プラスチック硬さ計)関連規格一覧表②

規格名		ASTM D 2240-05				
		タイプB	タイプC	タイプDO	タイプO	タイプOO
加圧面寸法		6mm直径2.5~3.2mmの穴				
試験器の仕様	押針(圧子)軸部直径					
	押針(圧子)先端直径					
	押針(圧子)先端角度					
	押針(圧子)の加圧面より出ている量					
	硬度0の荷重	550mN (56.1gf)	0 mN (0 gf)		550mN (56.1gf)	203mN (20.7gf)
硬度100の荷重	8,050mN (821.1gf)	44,450mN (4,533gf)		8,050mN (821.1gf)	1,111mN (113.3gf)	
荷重精度	荷重の許容量	±0.075N	±0.4445N		±0.075N	±0.0182N
	指示値の許容値		±1目盛			±2目盛
その他準拠規格		—				
試験片及び測定条件	試験片	平坦部寸法	押針の先から半径6mm以上			
		厚さ	6mm以上			
	測定位置	ワーク端から12mm以上				
	読みとりの時間	1秒以内(又は供給者との間で決められた時間後)				
	測定回数及び測定値のまとめ	6mm離れた5ヶ所の平均値あるいは中央値				
	定圧荷重器の重り	1kg推奨	5kg推奨		1kg	—
	温度条件 試験材料ならし時間	23±2°C				
使用範囲	20~90					
規定に適している材料		ゴム、セルラー材料、弾性材料、熱可塑性エラストマー及び硬質・軟質プラスチック				
当社デュロメータ型式	標準	GS-750G	GS-751G	GS-752G	GS-753G	GS-754G
	置針	GSD-750J	GSD-751J	GSD-752J	GSD-753J	GSD-754J

ASTM D 2240は、ほかにタイプA、タイプD、タイプEが規定されています。前項のJIS K 6253の項をご参照下さい。また、タイプMも規定されていますが、テクロックでは特注扱いとしています。

規格名		テクロック規格		
		タイプE2	タイプFO	
加圧面寸法		16mm以上、直径5.5mmの穴	直径80mm以上、中心直径26mmの穴	
試験器の仕様	押針(圧子)軸部直径			
	押針(圧子)先端直径			
	押針(圧子)先端角度			
	押針(圧子)の加圧面より出ている量			
	硬度0の荷重	550mN (56.1gf)	550mN (56.1gf)	
硬度100の荷重	4,300mN (438.6gf)	4,300mN (438.6gf)		
荷重精度	荷重の許容量	0.04N (±4gf)	0.04N (±4gf)	
	指示値の許容値	±1目盛	±1目盛	
その他準拠規格		—		
試験片及び測定条件	試験片	平坦部寸法	加圧面寸法以上	加圧面寸法以上
		厚さ	10mm以上	30mm以上が望ましい
	測定位置			
	読みとりの時間	1秒以内(又は供給者との間で決められた時間後)	1秒以内(又は供給者との間で決められた時間後)	
	測定回数及び測定値のまとめ	6mm以上離れた5ヶ所の中央値	80mm以上離れた5ヶ所の中央値	
	定圧荷重器の重り	—		
	温度条件 試験材料ならし時間	23±2°C		
使用範囲	—			
規定に適している材料		ソフトスポンジ	発泡スポンジ、ウレタンフォーム	
当社デュロメータ型式	標準	GS-743G	GS-744G	
	置針	GSD-743J	GSD-744J	