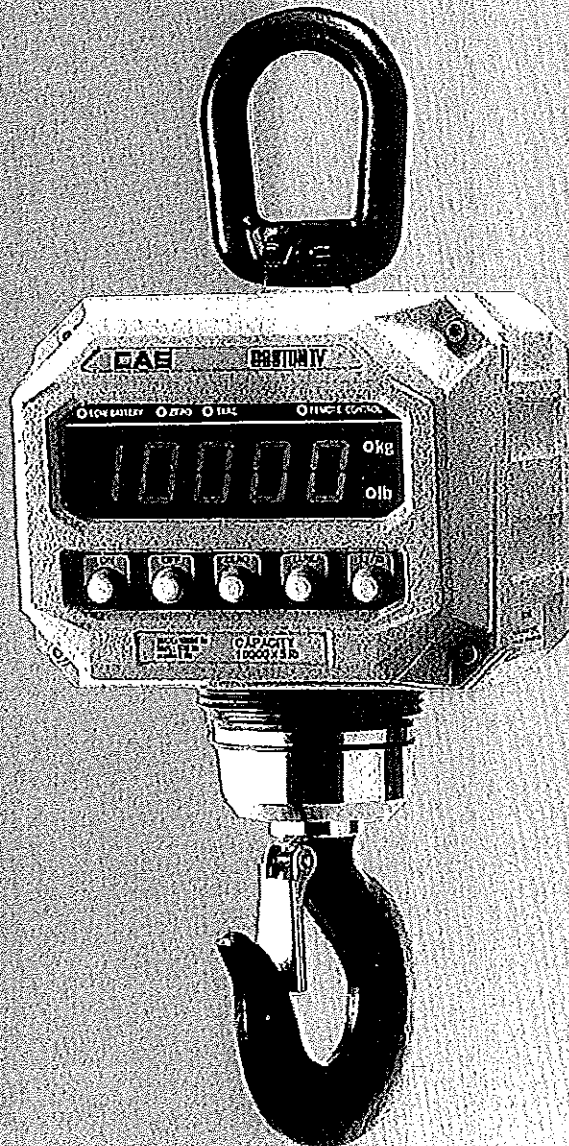


ホイストスケール

CASTON IV

取扱説明書



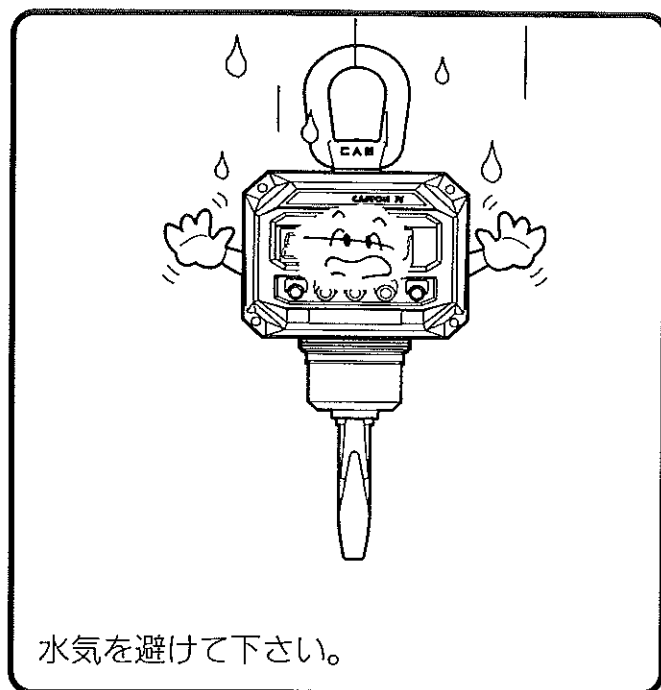
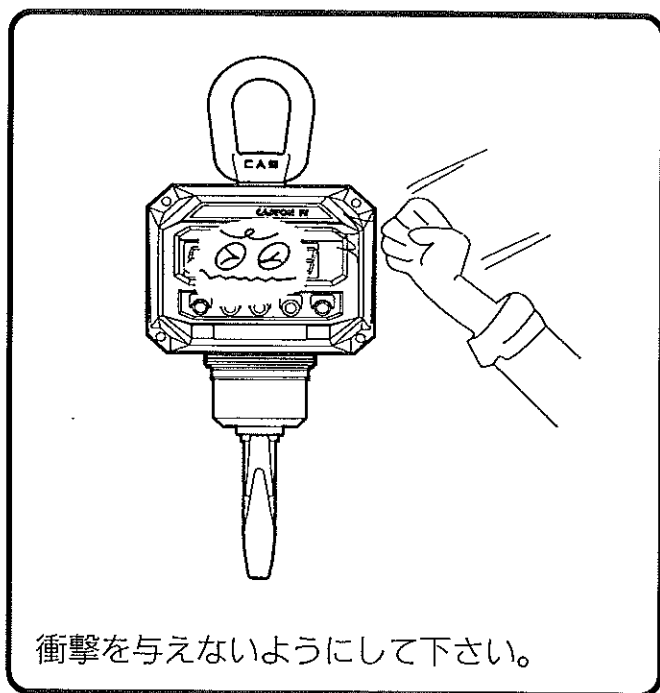
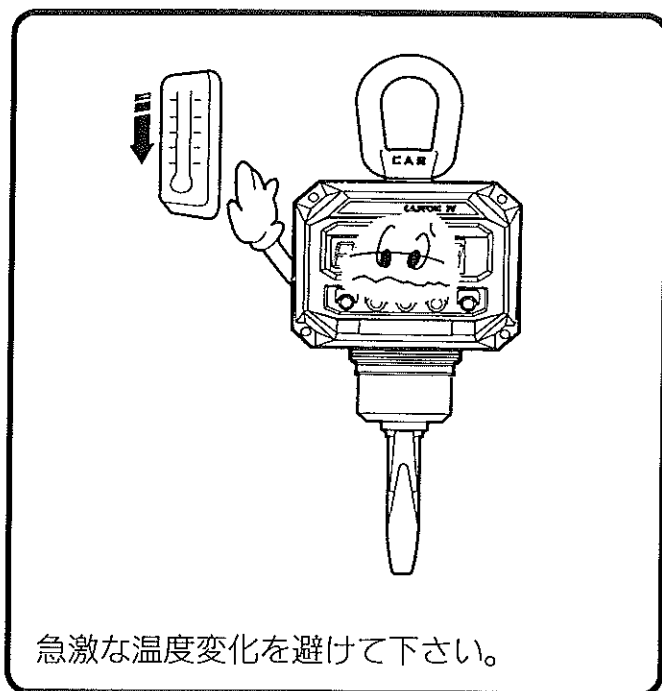
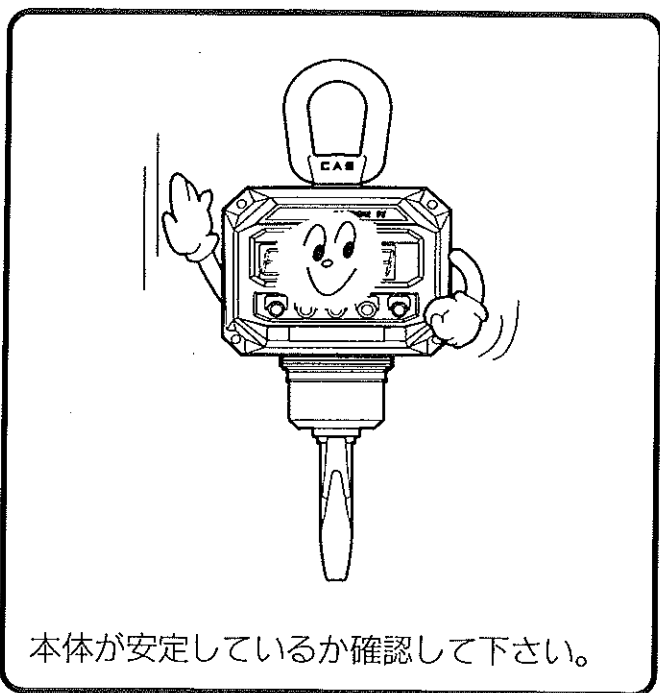


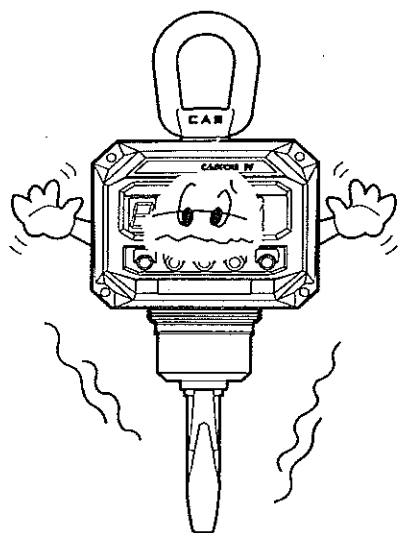
目次

- 使用上の注意..... 1
- はじめに..... 3
- 各部の名称と機能..... 3
- バッテリーの使用方法..... 5
- 操作方法..... 6
- 機能について..... 6
 - 1. ゼロ調整機能..... 6
 - 2. 風袋引き機能..... 6
 - 3. リモコン機能..... 6
- バッテリー充電器の使い方..... 7
- 仕様..... 7
- 製品寸法..... 8

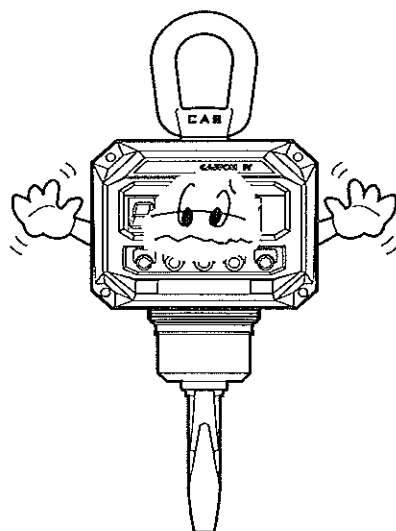
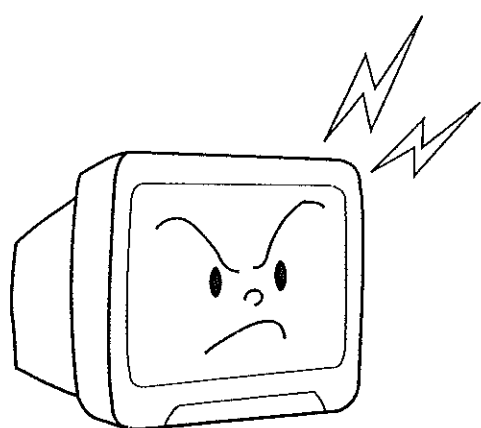
使用上の注意

計量中は、落下防止のためフックの安全ピンを必ず固定して下さい。





直射日光や振動がない場所でご使用下さい。



電磁波がある場所では使用しないで下さい。

はじめに

この度はCASTON-IVをお買上げ頂きまして誠にありがとうございます。当製品は厳重なテストをクリアした優れた製品であることをお約束します。

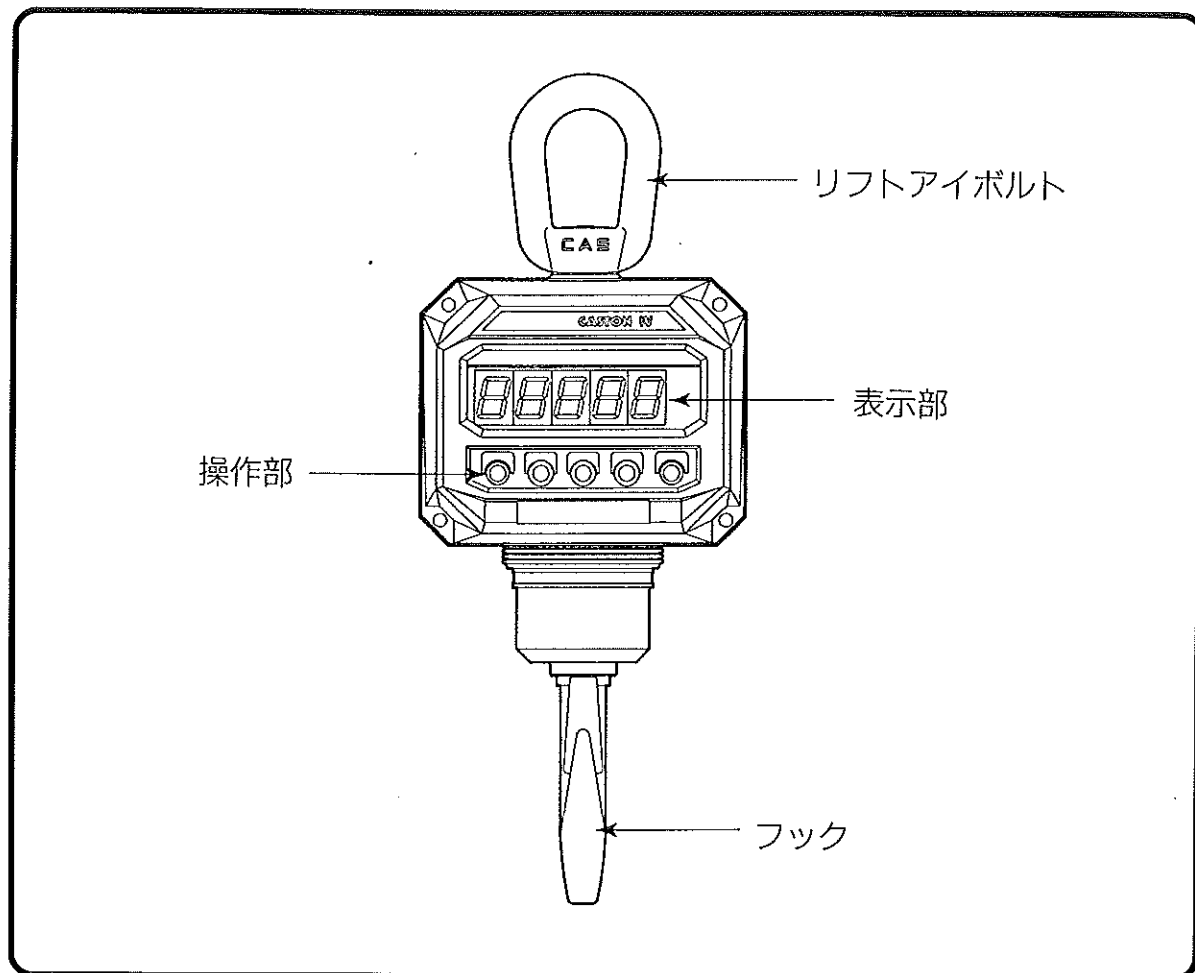
CASTON-IVはさまざまな産業分野でのご要望にお応えするため、高精度、高機能な設計となっており、わかりやすい表示機能を備えております。

CASTON-IVの性能をフルに引き出して頂くため、お使いになる前にこの取扱説明書をお読み頂きますようお願い申し上げます。

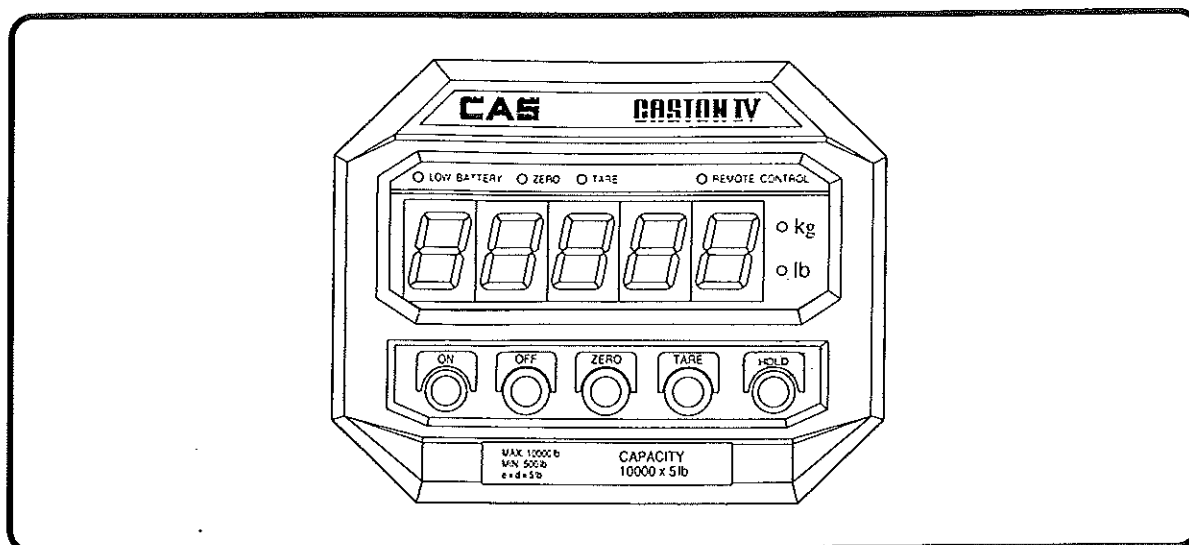
尚、この取扱説明書に基づく正しい使い方でご使用の場合の故障は、お買上げ後1年以内は、無償修理させていただきます。

各部の名称と機能

各部の名称



表示部とキーボード



■表示部

重量表示部：重量とメッセージを表示

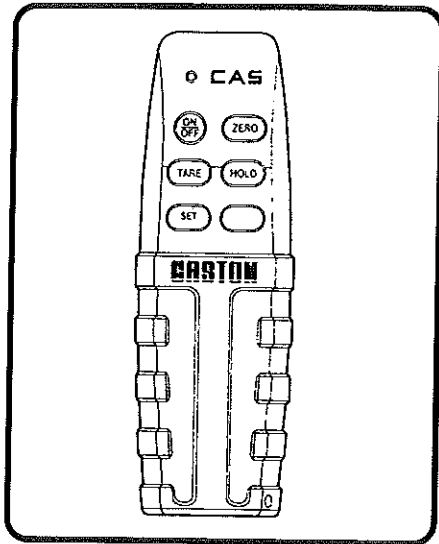
ZEROランプ：表示が0 kgで安定している時に点灯します。

NETランプ：風袋引き機能を連続して使用している場合に点灯します。

LOW BATTERYランプ：バッテリーが消耗し、早急に充電が必要な時に点灯します。

キー機能

キー	機能
ON	電源を入れる。
OFF	電源を切る。
ZERO	表示を0 kgにもどす。
TARE	風袋引きを行う。
HOLD	安定しないものを計量するときに使用する。(液体、家畜等)

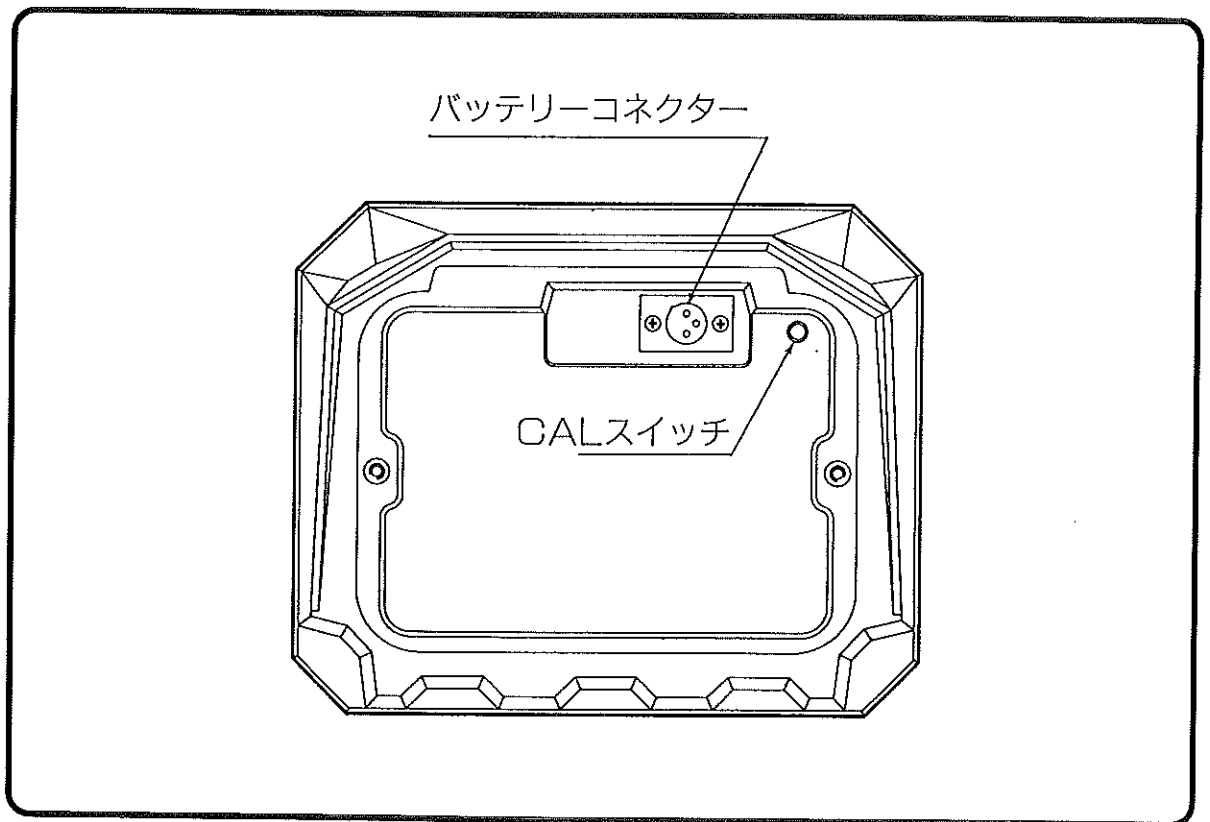


リモコン

- ON/OFF：本体の電源を入/切する。
- ZERO：本体のZEROと同じ。
- TARE：本体のTAREと同じ。
- HOLD：本体のHOLDと同じ。

バッテリーの使い方

- 本体後部のカバーを開けます。
- バッテリーコネクターをはずし、バッテリーを取り出します。
- 充電済みのバッテリーを収納し、コネクターを接続する。



操作方法

- 前面のONキーを押して下さい。
自己診断を行い、ZEROランプが点灯したら使用可能です。
(本体の電源がOFFの時は、リモコンのON/OFFキーは作動しません。)
- 本体の電源を入れてから、フックが空になっているのを確認した後に、リモコンのON/OFFキーを操作して下さい。

機能について

1. ゼロ調整機能

- 無荷重状態のゼロ点の変動を修正するために使用します。
(最大秤量の $\pm 2\%$ の範囲で修正可能です。)
この機能はZEROキーを押した時に働き、ZEROランプが点灯します。
例えばゼロ点が変わっても、ZEROキーを押せば、表示を0kgにもどすことができます。

2. 風袋引き機能

- 風袋をフックに吊るした後、TAREキーを押して下さい。
- そうすれば風袋重量が記憶され、表示は0kgとなりNETランプが点灯します。
- NETランプ点灯後は、計量しようとする物の実重量を表示します。
- この機能を解除するには、フックから全て降ろしてからTAREキーを押して下さい。そうするとNETランプが消え、解除されます。

*注意

風袋と計量物の合計が最大秤量を超えないようにして下さい。

3. リモコン機能

- キーの機能は本体のキーと同じです。

バッテリー充電器の使い方

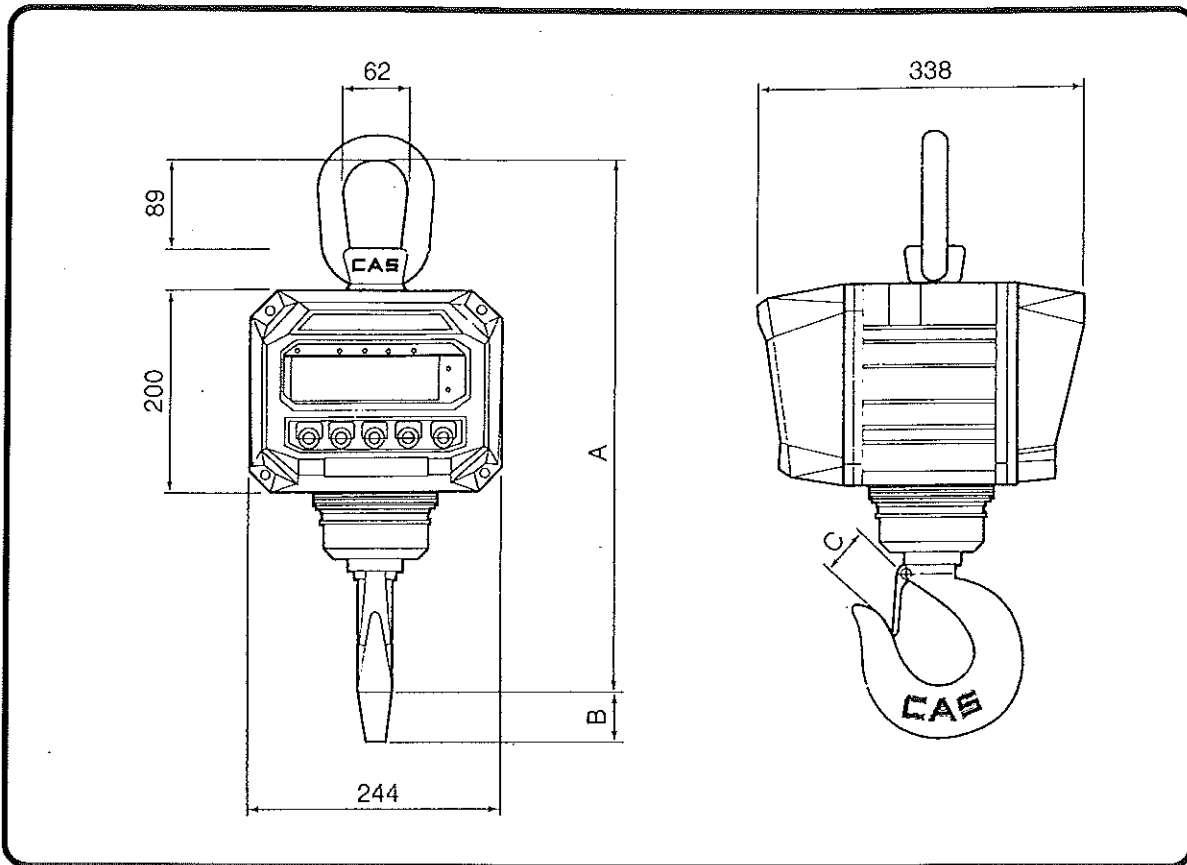
- 充電器のACコードを電源に差し込み、バッテリーを充電器のコネクターに接続して下さい。
- 充電器のスイッチをONにすれば、充電がスタートします。
- 充電器の赤ランプの点灯で充電状態が確認できます。
赤ランプが点滅になったらフル充電状態です。
- 約8時間でフル充電になります。
(充電時間はバッテリーの状態で変動します。)

仕 様

製 品 名	CASTON IV
最大風袋引き重量	最大秤量の90%
表 示 部	L.E.D
使用温度範囲	-10°C~+40°C
電 源	6V
消費電力	1.2W
表示ランプ	ZERO, NET, HOLD, LOW BATTERY LAMP

リ モ コ ン	
使用可能距離	6m~10m
使用可能角度	60°
電 源	3V (1.5V単3電池×2)

製品寸法



型式	秤量	目量	A	B	C	重量
0.5THC	500kg	0.2kg	463	29	30	20kg
	1000lb	0.5lb				
1THC	1000kg	0.5kg	463	29	30	20kg
	2000lb	1lb				
2THC	2000kg	1kg	520	45	45	28kg
	4000lb	2lb				
3THC	3000kg	2kg	520	45	45	28kg
5THC	5000kg	2kg	543	45	45	30kg
	10000lb	5lb				

(単位：mm)

▶注 仕様は、改良のため予告なしで変更することがあります。

ISO9001・OIML 認証

製造

C A S

ISO9002 認証

輸入



株式会社

石蔵商店

〈お問い合わせ・メンテナンスは〉