

カメラの映像を  
無線で送信!



大型車/特殊車向け  
デジタル無線式カメラ&モニター  
CRV-900A / CRV-900B

カメラ増設時<sup>(最大2台)</sup>  
2画面表示が可能!

※画像はハメ込み合成です。

# カメラからモニターへの映像配線が不要!

コンテナ、トレーラー、特殊車のアタッチメント部への設置に最適。



大型トラック



トレーラー



トラクター

## アンテナ位置も自由自在 2種類のアンテナを同梱



ショートアンテナ



ケーブル付  
ワイヤーアンテナ



イメージ

標準のショートアンテナの他に「ケーブル付ワイヤーアンテナ（両面テープ付）」を同梱。電波の届きやすい場所にアンテナを移動して設置可能です。

## 優れた耐環境性能

構成部品を厳選しカメラ、モニターともに動作温度範囲を-30~+70°に対応。寒冷地や夏場の高温下でも安心してお使いいただけます。

## 製品仕様

カメラ		モニター		共通仕様	
撮像素子	34万画素 カラーCMOS	モニターサイズ	7型 ワイド	無線周波数	2.4Ghz帯(2406Mhz~2472.5Mhz)
保護等級	IP68	表示解像度	800x480	電波送信距離	最大100m(見通し環境時)
水平解像度	480TV ライン	コントラスト比	500:1	通信フレームレート	25fps
最低被写体照度	0 Lux (赤外線撮影時)	モニター視野角度	上下:110° 左右:140°	映像遅延	0.06秒
ビデオ出力	1Vp-p 75Ω	内蔵スピーカー	アナログ	工事設計認証	☑️ 018-160128
画角	水平 120° 垂直 75°			動作電圧	DC9V~32V
赤外線投光距離	最大5m			動作温度範囲	-30°C~+70°C
集音マイク	内蔵(トリガーに通電時のみ有効)			質量	カメラ:約550g モニター:約440g

## カメラ増設対応（最大2台）



(標準)



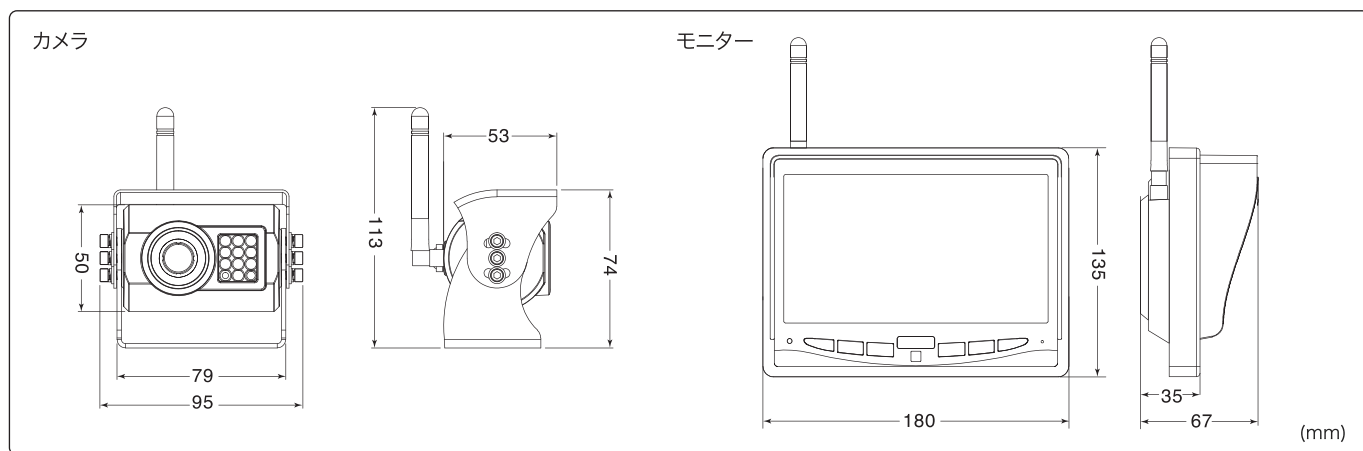
(別売オプション)



1台のモニターにカメラを2台まで登録可能。単画面または2分割での表示が可能です。

## バックギア連動で単画面表示 & 音声受信

トリガー配線により、バックギアに連動させると自動的に単画面表示され、カメラ周辺の音声も同時に発せられます。



※製品の仕様及び外観は改良のため予告なく変更となる場合があります。

## 付属品

共通 カメラ本体x1 7型ワイドモニターx1 ショートアンテナx2  
3mケーブル付アンテナ(両面テープ付)x2 モニター、カメラ位置確認用電池ケース(電池付)x2

CRV-900A (トラック/トレーラー向け) モニターブラケット(吊下げ型) x1

CRV-900B (トラクター等特殊車両向け) モニターブラケット(吸盤型) x1

保証期間 1年間  
生産国 中国  
製品企画 日本

## 別売オプション

増設カメラ  
CRV-900TX



## 製品に関するお問い合わせ



株式会社レックステクノロジー・ジャパン  
〒333-0866  
埼玉県川口市芝2丁目16-13 栄ビル1F  
TEL 048-269-2080 FAX048-235-8728  
URL <http://rext.jp>

## 取扱店