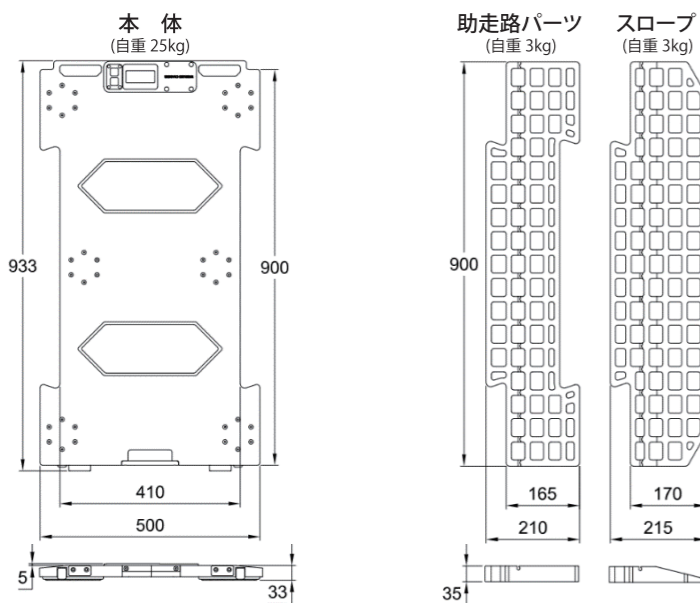
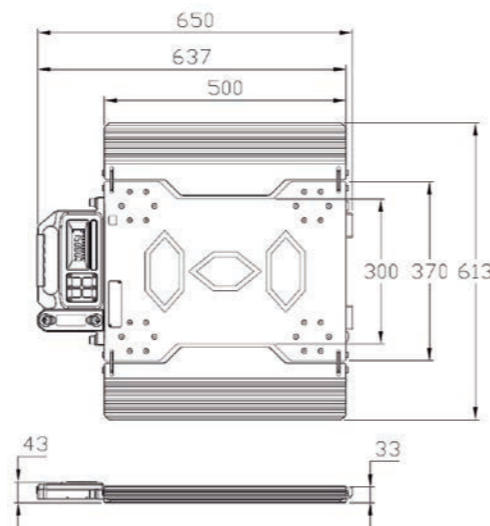


スーパーJUMBO MAXII 本体 / スロープ 寸法図



スーパーJUMBO MINI 本体 寸法図



スーパーJUMBO MAXII 本体仕様

静止計量	
型式	SJ※II
ひょう量	10t 15t(1パッドあたり)
目量	10kg
パッド数	2PAD 4PAD 6PAD
精度	±0.1%(フルスケール・全軸同時計量時)
安全過荷重	ひょう量の150%
自重	約25kg(スロープを除く)
バッテリー持続時間	最大約700時間
充電時間	約7~9時間
防水機能	IP68相当 (ご使用環境及び状況により保証し兼ねる場合があります)
付属品	無線式プリンター付表示器(データボックスALWI-1F)、スロープ(各パッドに2枚)、専用USBメモリ 1個、パッド用ワイヤレス充電器×パッド枚数分

通過計量	
型式	SJ※II
ひょう量	10t 15t(1パッドあたり)
目量	10kg
パッド数	2PAD (8軸まで)
精度	±3%~5%(フルスケール)
安全過荷重	ひょう量の150%
自重	約25kg(スロープを除く)
バッテリー持続時間	最大約700時間
充電時間	約7~9時間
防水機能	IP68相当 (ご使用環境及び状況により保証し兼ねる場合があります)
付属品	無線式プリンター付表示器(データボックスALWI-1F)、スロープ(各パッドに2枚)、助走路2m(助走路パーツ×48枚)、専用USBメモリ 1個、パッド用ワイヤレス充電器×パッド枚数分

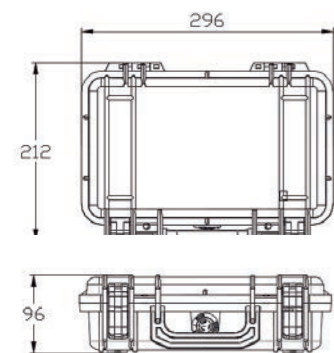
スーパーJUMBO MINI 本体仕様

静止計量のみ	
型式	SJ※-5-500
ひょう量	5t(1パッドあたり)
目量	5kg
パッド数	2PAD 4PAD 6PAD
精度	±0.1%(フルスケール・全軸同時計量時)
安全過荷重	ひょう量の150%
自重	約18kg
バッテリー持続時間	最大約500時間
防水機能	IP66
付属品	無線式プリンター付表示器(データボックスALWI-1F)、スロープ(各パッドに2枚)、専用USBメモリ

型式 ※にパッド数・ひょう量が表示されたものが型式となります。電波到達範囲100m(電波障害・遮蔽物などが無い場合)

データボックス(無線式プリンター付表示器) 寸法図・仕様

トラックスケール仕様・軸重計仕様の選択(出荷時)が可能です



トラックスケール仕様

型式	ALWI-1F
ディスプレイ	TFT4.3インチ フルカラーLCD
プリンター	サーマルプリンター
主な印字内容	日時・伝票番号・車番(10桁まで) 総重量・空車重量・正味重量
登録機能	車番・滞留車登録※999台まで可能
電源	AC100V(ACアダプター)
バッテリー	リチウムイオンバッテリー
バッテリー持続時間	最大約80時間
自重	約2.7kg
付属品	表示器用充電器、専用USBメモリ、予備用感熱ロール紙

軸重計仕様

型式	ALWI-1F
ディスプレイ	TFT4.3インチ フルカラーLCD
プリンター	サーマルプリンター
主な印字内容	日時・伝票番号・車番(10桁まで) 各軸・各車輪・左右バランス
電源	AC100V(ACアダプター)
バッテリー	リチウムイオンバッテリー
バッテリー持続時間	最大約80時間
自重	約2.7kg
付属品	表示器用充電器、専用USBメモリ、予備用感熱ロール紙

●外観及び仕様は改良の為、お断りなく変更する場合がありますのでご了承ください



移動式はかりのバイオニア
株式会社 守随本店
SHUZUMI SCALES CO.,LTD SINCE1658
本社・工場 〒454-0059 愛知県名古屋市中川区福川町3-1
TEL (052) 361-1511 FAX (052) 361-1613
東京支店 〒134-0084 東京都江戸川区東葛西1-30-3
TEL (03) 5675-3621 FAX (03) 5675-3620
大阪営業所 〒565-0853 大阪府吹田市春日1-16-1-303
TEL (06) 4867-4557 FAX (06) 6170-4535
広島営業所 〒733-0004 広島市西区打越町16-10-102
TEL (082) 962-1169 FAX (082) 962-1069

経産省指定製造事業者
"優良はかりメーカー"として経済産業大臣より指定されました
質量計第一類指定番号:022301



ISO 9001:2015
認証・登録番号
TUV100 06 1774

代理店

2024年問題の課題解決をサポート!

無線式 ポータブル トラックスケール

持ち運び自由 設置/撤去5分 30秒で計量



- ワイヤレス
- 防水機能
- 防塵機能
- USB
- パソコン連携
- 印字出力



持ち運び自由、設置・撤去5分、30秒で計量

画期的高精度 超薄型採用により高精度計量を実現。

無線式でトラブルなし 配線不要の無線式。ケーブル事故の心配ゼロ。

持ち運び自由! 平らな場所ならどこでもOK。スペースを占有しません。

計量カンタン! パッドとスロープを設置したら、すぐ計量。

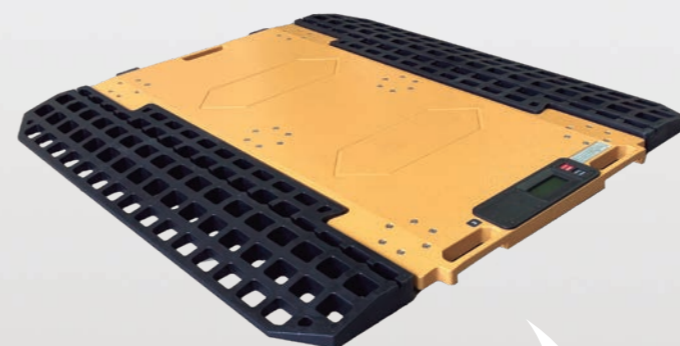
防水性能 IP68相当/IP66の防塵・防水性。屋外でも使用可能です。

無線式ポータブルトラックスケール

スーパーJUMBOシリーズ

無線規格 Zigbee 採用

スーパーJUMBO
MAXII **900mm** 幅 **25kg** 自重
(スロープを除く)
タイヤを載せやすい900mm幅!!



助走路パーツを連結すれば
通過計量が可能です!



防塵防水 IP68相当※ バッテリー持続時間 最大700時間

※ご使用環境及び状況により保証しかねる場合があります。



ワイヤレス充電

磁力で本体にピタッと装着。
コネクタを載せるだけで
充電できます。

スーパーJUMBO
MINI **500mm** 幅 **18kg** 自重
中型までのトラックに最適な500mm幅



スロープ折り畳み機能で
設置収納ラクラク



防塵防水 IP66 バッテリー持続時間 最大500時間



リチウムイオン バッテリー

専用でホルダーで充電。
電池交換がカンタンです。

計量方法

▶パッド側の操作



▶データボックス (表示器) 側の操作



表示器・拡張オプション

無線式プリンター付表示器
データボックス 標準仕様



ロータリースイッチでカンタン操作

- ロータリースイッチを回して...
- メニューをスクロール
- プッシュで選択



印字機能 標準仕様

計量値を
その場で印刷できます



大型表示器 オプション

ドライバーが運転しながら
計量値を確認できます



USBポート 標準仕様

計量データを簡単に
パソコンに移せます



RS-232C 標準仕様

オプション

パソコンと連動して
データ管理ができます