

赤外線センサー

(近赤外線ビーム遮断方式(反射型))

PR-11BE (屋外11m・屋内15m用)



屋外・屋内取付可能な片側配線の反射型赤外線センサー

便利な片側配線

片側配線で使用できるため、両側配線が困難な場所でも使用できます。投光部・受光部が一体化された反射型センサーですので、配線工事はセンサー本体のみです。又、メンテナンスの際にも手間がかかりません。

屋外・屋内を問わず取付可能

取付場所は屋外・屋内を問いません。光軸調整用減衰シートは屋外用と屋内用の2種類を付属しています。

光軸調整が簡単

光軸調整はセンサー側1箇所のみで調整できます。照準器及び、付属の減衰シートと受光感度表示灯で光軸調整を行います。

抜群の外乱光特性

可視光線を効率よくカットする特殊フィルターを採用するとともに、外乱光補償回路の強化により、5万ルクスの照度変化にも影響を受けることはありません。太陽光、水銀灯、蛍光灯、車のヘッドライトなどの影響も普通の使用状態では問題ありません。

自由に設定できる警戒方向

レンズ部は水平方向(±90°)、上下方向(±10°)に動かせるので、警戒方向が自由に設定でき、設置場所が限定されず、用途も広がります。

遮光時間の調整が可能

遮光時間調整ボリュームで遮光時間の調整(0.05秒~0.7秒)ができ、現場に応じた誤報対策が図れます。

動作確認表示機能

警報表示灯及び受光感度表示灯(赤色LED)が付いていますので、動作の確認が簡単に行えます。

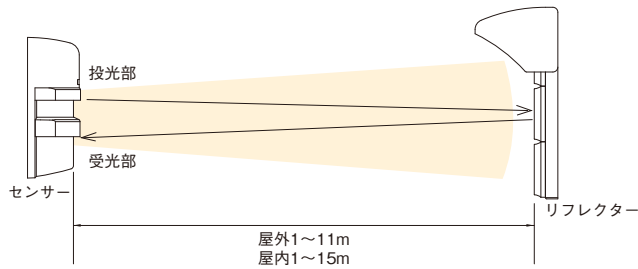
オプション

オプションのL金具(BL-11)をリフレクター本体に取り付けることで、壁面沿いの警戒が可能になります。

リフレクターの角度調整が、水平角0~90°まで15°ピッチでできるオプションのL金具(BL-1130)もラインナップしました。

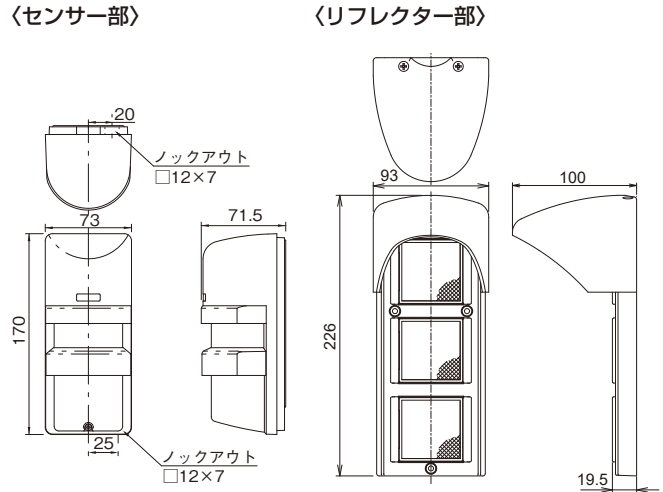
赤外線センサー

■ 警戒エリア図



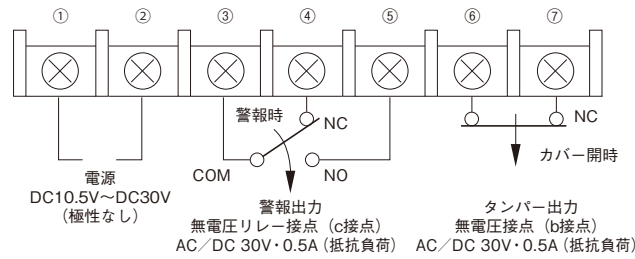
※センサー・リフレクター間の距離（警戒距離）は必ず仕様の範囲内でご使用ください。

■ 外形寸法図 (単位: mm)



■ 配線接続図

● 端子配列図 (センサー部)



● 電源ラインの配線可能距離

単線を使用する場合

燃線を使用する場合

使用電線サイズ	電源電圧		使用電線サイズ	電源電圧	
	DC12V	DC24V		DC12V	DC24V
φ0.65mm	200	1,800	0.5 mm ²	300	2,800
φ0.90mm	400	3,600	0.75mm ²	450	4,200
φ1.20mm	700	6,400	0.9 mm ²	550	5,100

■ 仕様

品名	赤外線センサー
品番	PR-11BE
検出方式	近赤外線ビーム遮断方式(反射型)
警戒距離	1~11m(屋内1~15m)
検知応答時間	0.05~0.7秒(遮光時間調整ボリュームにて可変)
電源電圧	DC10.5V~DC30V(極性なし)
消費電流	55mA以下
警報出力	無電圧リレー-接点(c接点) AC/DC30V 0.5A以下(抵抗負荷) 接点動作:遮光時間出力(但し、2秒以下の場合2秒出力)
タンパー出力	無電圧接点(b接点) AC/DC30V 0.5A以下(抵抗負荷) 接点動作:カバーを外したとき出力
表示灯	警報表示:警報出力時点灯(赤色) 受光感度表示:受光感度減衰時点灯(赤色)
付加機能	モニター出力
使用可能周囲温度	-25℃~+60℃(結露・氷結無きこと)
設置場所	屋外・屋内(IP54相当)
配線接続	端子式(M3セルフアップ端子)
質量	センサー部:約430g リフレクター部:約190g
外観	センサー部:樹脂(ワインレッド) リフレクター部:樹脂(クリアー・黒)

■ オプション (別売品)

● L金具
BL-11



● 角度調整金具
BL-1130



● 壁付スペーサー(2個1組)
BWS-60TE



● ポールアタッチメント
BP-04



● ポールアタッチメント
BP-08



■ 品質保証とアフターサービス

お客様の要望にスピーディに対応できる品質保証体制とアフターサービス体制を整えています。

■ 保守点検 ■ 本商品の機能を常に正常に保つために日常点検及び定期点検を心がけてください。弊社商品を安全にご使用いただくため、必ず商品添付の「取扱説明書」をよくご確認の上、正しく設置・運用してください。

■ おことわり ■ 弊社の商品は各種の監視、警戒、報知、起動、威嚇、忌避、制御、護身、ヘルスケア用途などに使用するもので盗難防止器、犯行防止器、災害防止器、環境破壊防止器、人身事故防止器、医療用機器ではありません。万一発生した盗難事故、人身事故、災害事故、環境破壊事故、施工上の不備及び機器のご使用方法の誤り、保守点検の不備、天災地変(誘導雷サージ含む)などによる事故損害については責任を負いかねますのでご了承ください。

竹中センサーグループ
TAKEX 竹中エンジニアリング株式会社

汎用センサー事業部
事業本部 〒607-8156 京都市山科区東野五条通外環西入83-1 TEL(075)594-7211(代) FAX(075)501-2085
札幌 (011)281-4641 仙台 (022)268-2411 郡山 (024)962-4310 高崎 (027)327-3981
さいたま (048)653-7531 千葉 (043)202-2551 東京 (03)5805-8081 立川 (042)540-1665
横浜 (045)471-8467 長野 (026)229-8130 静岡 (054)254-8330 名古屋 (052)209-9366
金沢 (076)234-7201 京都 (075)593-3171 大阪 (06)6360-6881 神戸 (078)230-6112
広島 (082)223-1138 高松 (087)821-0025 福岡 (092)471-6245 熊本 (096)387-3911
U.S. 408-747-0100 U.K. 01256-475555 AUS. 03-9544-2477

<https://www.takex-eng.co.jp/>

● 仕様など予告なく変更する場合がありますのでご了承ください。

● このカタログの記載内容は2023年6月現在のものです。

※このカタログについてのお問い合わせは、販売店もしくは、当社にご相談ください。

■ 販売店名