

KADEC® R-SNOW

KADEC® Series

入力信号

積雪深

共通機能

高精度

レーザー式測定

積雪

オフセット機能

温度検知

自動ヒーター内蔵

CSVファイル

記録

接点出力

アラート機能

Nモデル機能

4G通信

ドコモ・au

Eメール送信

CSV・アラート

https/TCP

JSON形式送信

リモート操作

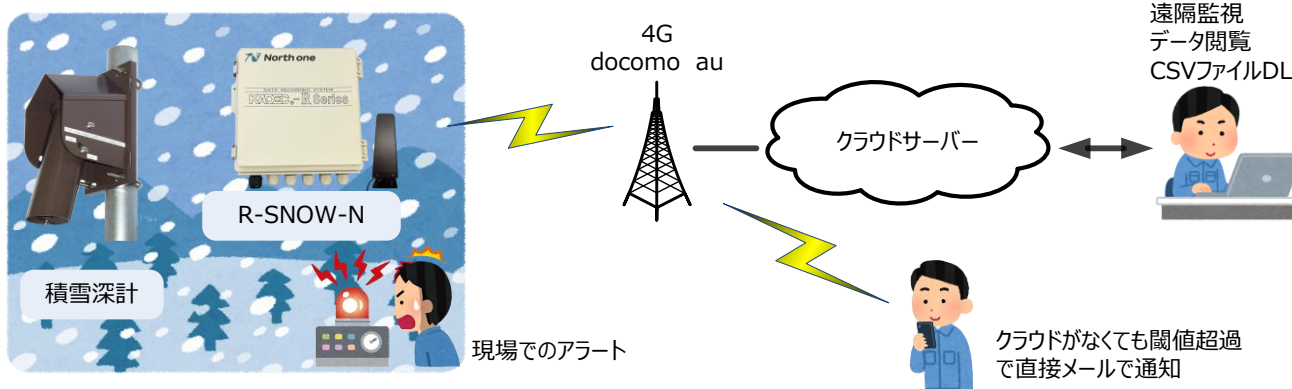
設定変更機能

時刻修正

携帯基地局同期



Nモデル ネットワークイメージ



KADEC R-SNOW / N 特徴

※: ケーブルプッシュの取付は実物と異なる場合があります。
※: カタログ撮影用にケースの上蓋は外しています。

■レーザー方式による積雪測定

センサー部には半導体レーザー方式を採用することで、外気温変動による補正が不要で、高精度で安定した計測が可能です。また、半導体レーザーはクラス2ですので、取扱いも簡単で非常に低消費電力です。

■センサー取付金具標準付属

センサー感部に付着した雪が落下しても、雪面の測定面には影響が出ないように、垂直に対して15・30度の傾斜角度を持って設置できる取付金具が標準付属します。

■SDカードにデータ保存

データ回収にはSDカードを使用し、設置現場で簡単にデータ回収できます。記録データはCSVファイルでSDカードに保存されます。

また、SDカードを装着して運用するとメモリ媒体として使用することができ、長期記録によるメモリ不足の心配がありません。

■省電力機能による長期電池動作

徹底した省電力機能により、内蔵電池のみで約200日間以上の連続測定を実現しました。

※測定インターバルにより変動します。電池残量レベルメーター機能で電池残量の目安を知ることが出来ます。

■4G通信機能を搭載 (Nモデル)

各キャリアの4G回線に対応したSIMカードを挿入することで通信が可能。データ通信用IOT SIMカードを使えば通信費を抑えることが出来ます。

■クラウドへデータ送信 (Nモデル)

https・TCP Socket通信に対応。JSON形式でソラコムプラットフォームなどへデータ送信可能です。

■Eメールデータ送信 (Nモデル)

クラウドがなくても、Eメールで直接データ・アラート送信が可能です。データはCSVファイルで添付されます。

■リモート操作機能 (Nモデル)

リモート操作は、FTPサーバー経由で行います。あらかじめ設定された外部FTPサーバーへ接続、サーバー内の設定ファイルをGET(ダウンロード)し、Nモデル内部の設定を変更します。送信インターバルが1時間の場合、GETするタイミングは1時間毎にGETし設定を変更します。

■センサー部仕様(別売)

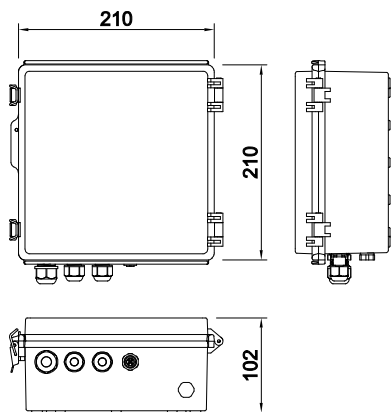
検出方法	半導体レーザー
レーザー出力	CLASS-2
ドット径	6mm
測定範囲	0m~10m
測定精度	±1cm
測定分解能	1cm
測定時間	約3秒(MAX30秒)
動作温度範囲	-25℃~+40℃(ヒータユニット動作時)
電源電圧	測定部:DC+9V、ヒータユニット:DC+12V
消費電流	測定部:25mA(ピーク310mA)、ヒータユニット:180mA
取付方法	Uボルト / ステンレスバンド
ケーブル長	10m

■本体仕様

形式	R-SNOW (標準モデル)	R-SNOW-N (4G通信モデル)
入力1ch	積雪深専用シリアル入力	
記録データ	記憶容量	97,280要素
	使用メモリ	不揮発性メモリ(フラッシュメモリ不要)
	メモリ機能	メモリ数:6個、文字数:16文字、取扱文字:0-9文字、カタカナ、記号、英字
メモリーカード	記録方式	メモリ追加方式
	カード種別	SDカード
	FAT形式	FAT、FAT32対応
	記憶容量	32GB以下
メモリーカード	記録形式	CSVファイル
	回収機能	手動操作及び自動データ転送
	通信方式	RS-232Cシリアルインターフェイス ※保守及び外部機器接続用
LTE通信	通信規格	LTE Cat.1
	通信速度	上り最大5Mbps、下り最大10Mbps
	対応キャリア	ドコモ / au ※出荷時オプションでソフトバンクも可
	対応SIMカード	標準SIM 25mm×15mm
	対応プロトコル	SMTP・TCP/IP・HTTPS・FTP ※FTPはリモート操作
	データ伝送形式	CSV形式: Eメール添付 JSON形式: HTTPS・TCP/IP
	アンテナ端子	RFコネクタ(外部アンテナ) インピーダンス50Ω
	送信間隔	OFF、5、10分 1~4、6、8、12、24、48、72、96、120、144、168時間
時刻調整機能	携帯電話基地局時刻情報を元に1日1回時刻補正処理	
測定インターバル	1~6、10、12、15、20、30分、1~4、6、8、12、24時間	
LCD表示器	16文字2行バックライトLCD表示器(-20~70℃動作範囲) ※-10℃以下では、表示がうまく表示されない場合があります。	
LED	Status(緑)	LTE通信時、点滅
	Access(赤)	SDカード挿入時、点灯
操作ボタン	押しボタン	:3個(UP/DOWN/ENTER)
	スライドスイッチ	:1個(REC/STOP) ※測定開始/終了スイッチ
標準機能	アラート機能	指定した月日時分から測定動作が開始します。(初期値はOFF)
	電池残量表示機能	内蔵電池の予測残量をLCD表示器に10段階で出力
電源	測定部消費電流	測定時動作電流:40mA(ピーク300mA) スリープ時電流:50μA
	LTE通信消費電流	約2.5mAh/回 ※電波環境や温度による
	動作電源	専用リチウム電池パックNRH-B06-2400×2個 CR123A×4個(専用電池1個×2個使用時)
	外部電源	DC12~24V
	センサーヒーター電源	外部電源DC12~24V 保護ヒューズ1A
カード用電源	CR123A×1個	
搭載OS	I-TRON(リアルタイムOS)採用により各機能が独立して動作	
動作環境	-25℃~+80℃で精度保証	
寸法/重量	210W×210D×102H(mm)/1.7Kg(突起物含まず)	

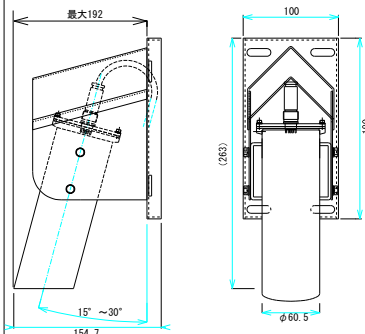
■外形寸法図

KADEC R-SNOW / -N



※: ケーブルプッシュの取付は実物と異なる場合があります。

KDC-S18-L-10



■お問い合わせ先

ノースワン 株式会社 <https://www.north-one.net/>
〒007-0862 北海道札幌市東区伏古2条5丁目1番18号
TEL:011-214-0830 FAX:011-214-0835

■取り扱い代理店

- このカタログ記載の仕様、デザイン等は技術改善等により、予告なく変更する場合がありますので、予めご了承ください。
- 「KADEC」はノースワン株式会社の登録商標です。また製品名は一般に各社の登録商標または商標です。なお、本文では、「™」、「®」は明記していません。
- 製品の保守・定期点検・修理に関するお問い合わせは、お手数ですが弊社までお願いします。
- 製品購入にあたっては、取扱販売店にご用命ください。また、設置・操作指導を依頼する場合は、商品価格以外に別途費用が発生します。詳しくは、取扱販売店にお問い合わせください。