

縮長	570 mm
全高	1,430 mm
EVスライド	310 mm
質量	1,100 g

取扱説明書

このたびは、スリック製品をお買い求めいただきありがとうございます。ご使用前にこの説明書をよくお読みいただき正しく、十分に性能を生かしてお使いください。お読みになったあとは必ず保管し、わからないときには再読してください。

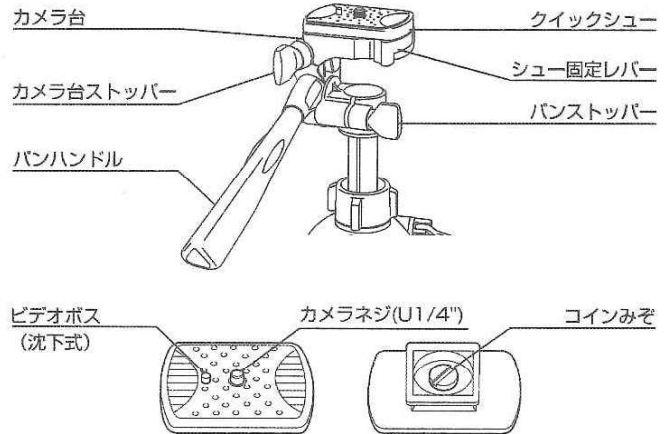
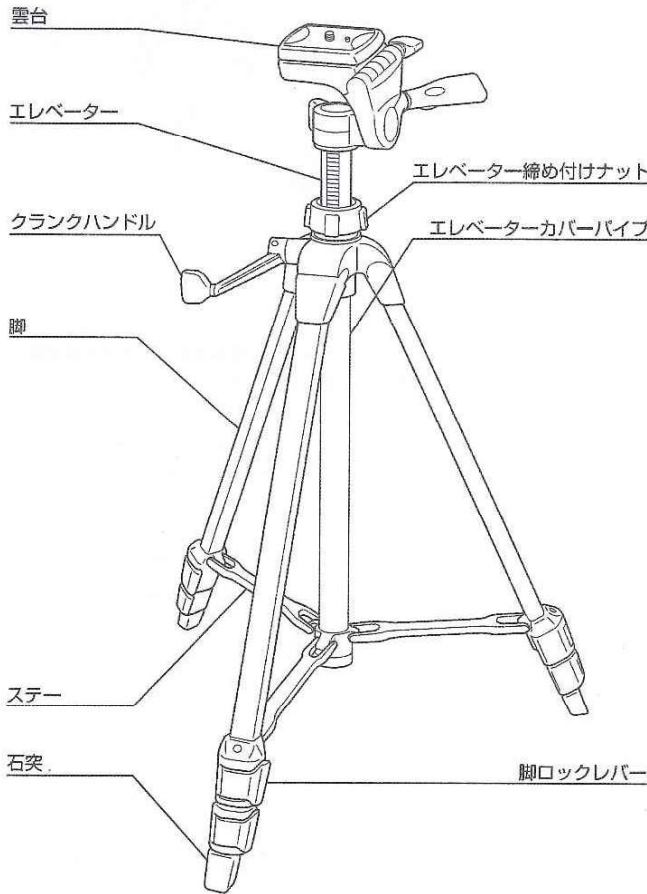
⚠注意 このマークは取扱いを誤った場合、人が傷害を負ったり物的損害の発生が想定される内容です。

🚫禁止 このマークは禁止(してはいけないこと)内容です。説明にしたい事故のないようお使いください。

R032

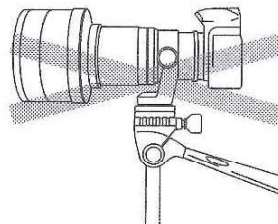
三脚ケース付

各部名称



搭載する機材

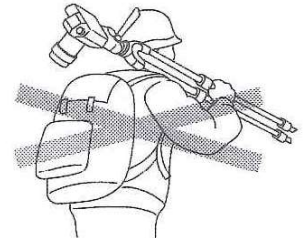
🚫禁止



この製品は、1.5kg位までの機材を載せるように作られています。これ以上の機材は載せないでください。

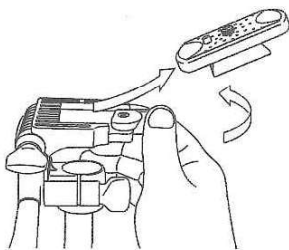
持ち運びのとき

🚫禁止

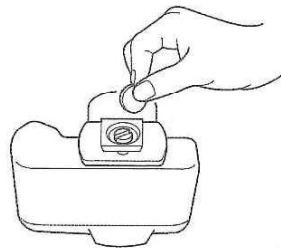


カメラは三脚から外して持ち運んでください。カメラの落下、使用者や周囲の人へのケガ、物損等を起こす可能性があります。

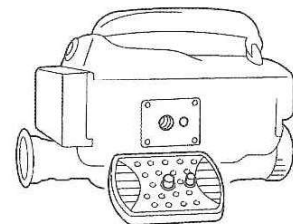
カメラの取り付け方



シュー固定レバーを起こしながらクイックシューを固定レバー側へ斜めに引きぬきます。



ビデオボスが沈下式のため、ビデオカメラ、ステルカメラどちらにも使えます。シューはカメラ底の長手に合わせて位置決めをし、コインを使ってしっかりと締め付けます。



ビデオカメラの場合はボス穴とボスを一致させて取り付けしてください。スペアクイックシュー(Uシリーズ用別売品)もあります。